

フィルター (Y型ストレーナ)

F-YG Series



- パイプラインの途中に簡単に取り付けられます。
- 取り付けただままでフィルターの掃除ができます。
- マグネットを使用しているため金片の除去も可能になります。
- 汚れの状態が目視可能。
- Easy to install around the middle of pipeline.
- Filter cleaning can be done while leaving it installed.
- Removable of metallic powder due to employing magnet.
- Visually checking can be done for contamination.

型式 Type selection 型式欄にご記入頂き、そのままFAXでもOK! お見積もり、ご注文承ります。

規格 Std.	形状1 Shape 1	形状2 Shape 2	オプション Options	特殊項目 For specif item
F-YG	<input type="text"/>	<input type="text"/>	<input type="text"/>	<input type="text"/>
			FPM	バイトンパッキン Viton packing
			0	60メッシュ Mesh
			9	特殊 For specif. shape
		0	1	マグネット無し With no magnet
		1	1	マグネット入り With magnet
規格 Std.	接続口径 Pipe size			
8	Rc 1/4			
10	3/8			
15	1/2			
20	3/4			

仕様 Specifications

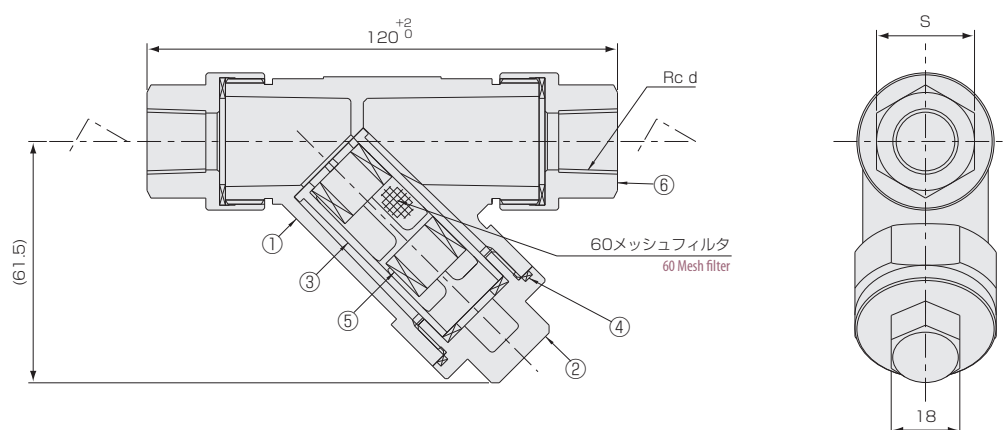
使用最高圧力 Max. operating pressure	0.5MPa (G)
使用流体温度 Operating fluid temperature	Max. 60°C
使用環境温度 Ambient temperature	0~60°C

規格寸法 A table of standard demension

規格 Std.	Rcd	S
8	Rc 1/4	18
10	Rc 3/8	21
15	Rc 1/2	25
20	Rc 3/4	30

* 1 : 特殊項目に付いては、型式末尾に順番に明記下さい。詳細は弊社にお問合せ下さい。
* 1: For specif. items specify them at end of Type selection in order. For details, consult us with your specification.

構造図 Structural drawing



材質 Materials

No.	名称 Names of parts	材質 Mtl.
1	ボディ Body	PA12
2	キャップ Cap	SCS13
3	フィルター Filter	PP
4	パッキン Packing	NBR
5	マグネット Magnet	フェライト Ferrite
6	フィッティング Fitting	SCS13