

# ケミカル温度センサ

# CF-SCMT Thermo connector



- 主に半導体製造、FPD 製造ラインでの超純水および薬液の温度監視用に開発されたNEW PFA 製インライン型サーモコネクタです。
- 流体中に設置されたセンサホルダーによって温度センサは非接触で流体温度を測定します。
- インライン型の為、液だまり部分が少なくなっています。
- CF-SCMT Series is a chemical thermoconnector made of NEW PFA which has been mainly designed for monitoring the temperature of ultrapure water and chemicals in semiconductor and FPD manufacturing lines.
- Due to the sensor holder installed in the fluid a temperature sensor measures fluid temperature with no contact.
- Due to in-line type liquid entrapping part has been reduced.

**注意** 本製品の接液部材質に対し、浸透性のある薬液のご使用における故障は補償しかねます。  
We cannot be responsible for the failure caused by the use of the penetrating chemicals on the materials of the wetted part of this product.

## 型式 Type selection

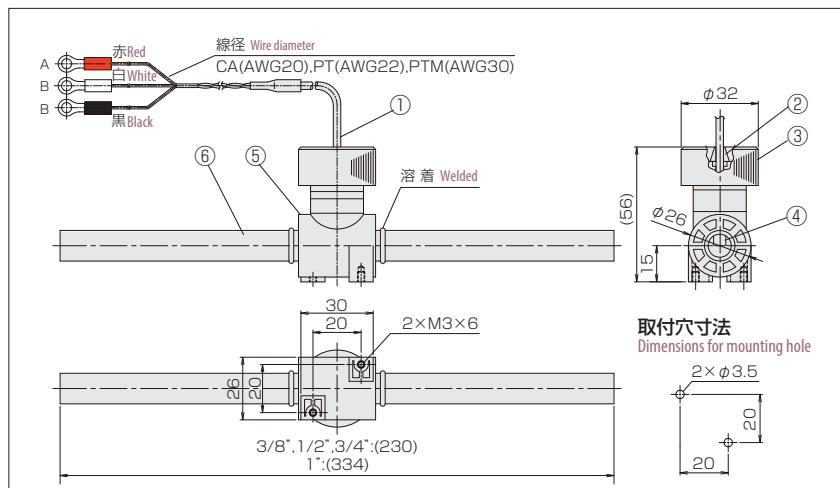


型式欄にご記入頂き、そのままFAXでもOK! お見積もり、ご注文承ります。

規格 Std.	接続口径 Connection size	特殊項目 For specialized item
CF-SCMT -	-	-
	22	3/8" (φ9.53×6.33)
	23	1/2" (φ12.7×9.5)
	24	3/4" (φ19×15.8)
	25	1" (φ25.4×22.2)
	29	特殊 For specialized pipe connection *1
CA	測温部熱電対 (K熱電対 Type K thermocouple) Thermocouple	
PT	測温部測温抵抗体 (PT100Ω) Resistance temperature sensor	
PTM	測温部測温抵抗体 (PT100ΩPFAモールド) Resistance temperature sensor at temperature element (PT100Ω, PFA mold)	

\* 1: 特殊項目に付いては、型式末尾に順番に明記下さい。詳細は弊社にお問合せ下さい。  
\* 1: For specialized items specify them at end of Type selection in order. For details, consult us with your specification.

## 構造図 Structural drawing



## 材質 Materials

No.	名称 Names of parts	CA/PT	PTM
1	温度センサ Temperature sensor	SUS316	NEW PFA
2	テーパリング Tapered ring		PTFE
3	キャップ Cap		PP
4	センサホルダー Sensor Holder		NEW PFA
5	ボディ Body		NEW PFA
6	チューブ Tube		NEW PFA

## 仕様 Specifications

### 使用温度範囲 Operating temperature range

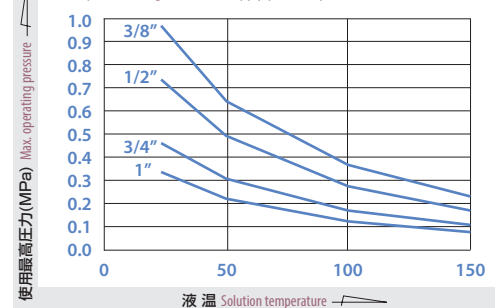
規格 Std.	流体温度 Fluid temperature	環境温度 Ambient temperature
CA	0 ~ 90°C	0 ~ 50°C
PT	0 ~ 60°C	
PTM	0 ~ 150°C	

### 使用最高圧力 Max. operating pressure

呼び寸法 (インチ) Nominal size (inches)	常用圧力 MPa(G) Working pressure			
	24°C	50°C	100°C	150°C
3/8" (φ9.53×6.33)	0.97	0.65	0.38	0.24
1/2" (φ12.7×9.5)	0.74	0.49	0.29	0.18
3/4" (φ19×15.8)	0.47	0.31	0.18	0.11
1" (φ25.4×22.2)	0.34	0.23	0.13	0.08

### 口径別使用最高圧グラフ

Graph indicating maximum supply pressure per connection size



## センサ Sensor

