

サーモコネクタ

CF-SCM Series

- 主に半導体製造、FPD 製造ラインでの超純水および薬液の温度監視用に開発されたNEW PFA 製インライン型サーモコネクタです。
- 流体中に設置されたセンサホルダーによって温度センサは非接触で流体温度を測定します。
- インライン型の為、液だまり部分が少なくなっています。
- CF-SC Series is a chemical thermoconnector made of NEW PFA which has been mainly designed for for monitoring the temperature of ultrapure water and chemicals in semiconductor and FPD manufacturing lines.
- Due to the sensor holder installed in the fluid a temperature sensor measures fluid temperature with no contact.
- Due to in-line type liquid entrapping part has been reduced.

注意 本製品の接液部材質に対し、浸透性のある薬液のご使用における故障は補償しかねます。
 Caution We cannot be responsible for the failure caused by the use of the penetrating chemicals on the materials of the wetted part of this product.



型式 Type selection 型式欄にご記入頂き、そのままFAXでもOK! お見積もり、ご注文承ります。

規格 Std.	接続口径 Pipe size	特殊項目 For specif item
CF-SCM -	-	-
	22	3/8(φ9.53×6.33)
	23	1/2(φ12.7×9.5)
	24	3/4(φ19×15.8)
	25	1(φ25.4×22.2)
	29	特殊 For specif. pipe connection *1
CA	測温部熱電対 Thermocouple	
PT	測温部測温抵抗体 (PT100Ω) Resistance temperature sensor	
PTM	測温部測温抵抗体 (PT100ΩPFAモールド) Resistance temperature sensor at temperature element (PT100Ω, PFA mold)	

仕様 Specifications

使用温度範囲 Operating temperature range

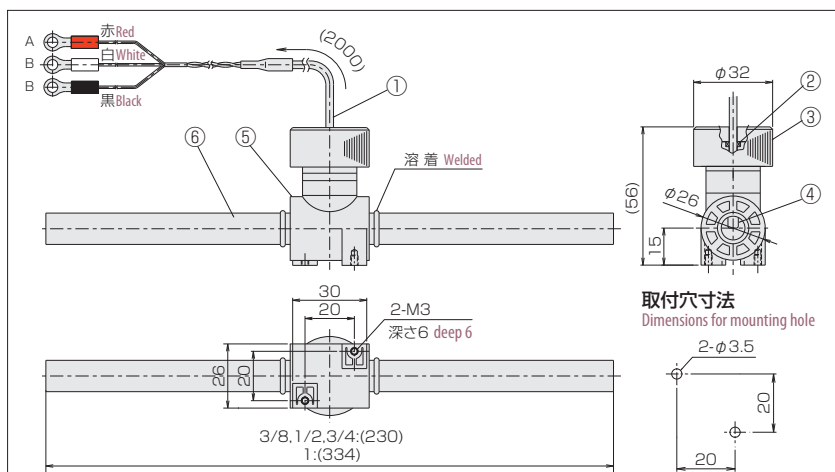
規格 Std.	流体温度 Fluid temperature	環境温度 Ambient temperature
CA	0 ~ 90°C	0 ~ 50°C
PT	0 ~ 60°C	
PTM	0 ~ 150°C	

使用最高圧力 Max. operating pressure

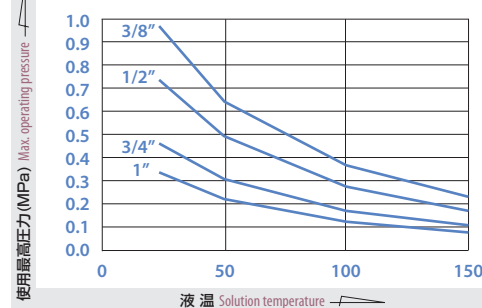
呼び寸法(インチ) Nominal size (inches)	常用圧力 MPa(G) Working pressure			
	24°C	50°C	100°C	150°C
3/8" (φ9.53×6.33)	0.97	0.65	0.38	0.24
1/2" (φ12.7×9.5)	0.74	0.49	0.29	0.18
3/4" (φ19×15.8)	0.47	0.31	0.18	0.11
1" (φ25.4×22.2)	0.34	0.23	0.13	0.08

*1 : 特殊項目に付いては、型式末尾に順番に明記下さい。詳細は弊社にお問合せ下さい。
 *1: For specif. items specify them at end of Type selection in order. For details, consult us with your specification.

構造図 Structural drawing



口径別使用最高圧グラフ



材質 Materials

No.	名称 Names of parts	材質 Std mtl.	
		CA/PT	PTM
1	温度センサ Temperature sensor	SUS316	NEW PFA/etc
2	Oリング O-ring	FPM	
3	キャップ Cap	PP	
4	センサホルダー Sensor Holder	NEW PFA	
5	ボディ Body	NEW PFA	
6	チューブ Tube	NEW PFA	

※ Oリングは接液しません。
 ※ O-ring does not come in contact with fluid.

センサ Sensor

