

デジタルメータ

Analog output
0-5V

EL50AR

オプション記号
Optional Symbols

LAR



- 36X21のコンパクト設計
- 瞬間流量をバーグラフ表示
- アナログ出力(0-5V)付
- 1系統比較2出力
- パルス入力
- EEPROMデータバックアップ機能
- Compact design in 36X21 and DIN standard.
- Instantaneous flow indication.
- With analog output(0-5V)
- 1-way system of the 2-way comparative output.
- Pulse output.
- Data backup function by EEPROM.

仕様 Specifications

項目 Items		EL50AR
表示 Display	瞬間値表示 Instantaneous value	バーグラフ表示(LED 10個) Bar graph display (10 pieces of LED) * 1 * 2
	比較出力表示 Integrating value	ALARM (比較信号ON時にLED点灯) LED lights up when comparative signal is at ON position.)
	サンプリング時間 Sampling time	2.0秒 2.0 Second
入力信号 Input signal	パルス入力 Pulse input * 3	入力応答: 0~500Hz(但しduty50%) Pulse input: Input response 0-500Hz(50% duty) NPNオープンコレクタ NPN open collector
出力信号 Output signal	比較動作出力 Comparative operating output * 4	NPNオープンコレクタ出力 1点(最大負荷電圧: DC35V 最大負荷電流: 100mA) NPN open collector 1 output (Max. load voltage: 35VDC, Max load current: 100 mA) リレー接点 1点 c接点(最大負荷電圧: DC30V 最大負荷電流: 1A) Relay contact 1 points (Max. load voltage: 30VDC, Max load current: 1 A) : AC100V 最大負荷電流: 0.1A : AC100V, Max load current: 0.1A
	アナログ出力 Analog output * 5	0-5V 負荷抵抗: 10KΩ以上 約650分解能 0-5V Load resistance 500Ω and below. Approximately 650 resolution.
電源 Power supply	電圧/電流 Voltage/current	DC12~24V ±10%/(DC12V: 約60mA, DC24V: 約40mA)
	センサ用出力電圧/電流 Output voltage for sensor /current	Ta=+23±5°C: DC5V±5%/100mA Max.
環境 Environment	動作温度 Operating temperature	0~55°C
	動作相対湿度 Relative operating humidity	35~85%RH (結露なきこと No dewing)
	保存温度 Storing temperature	-20~70°C
サイズ (コネクタを除く) Size (Excluding connectors)		36W×21H×61D(mm)
キャビネット Cabinet		プラスチックモールド製 Made by plastic mold

* 1: オーバーフロー発生時は比較出力LED点滅

* 2: 流量範囲の表示は、流量センサに合わせたラベルを貼り付けます。

* 3: パルス計測方式は周期測定方式となります。

* 4: 比較動作は共通技術資料をご参照ください。

* 5: アナログ出力は、流量と比例した出力となります。例): 0V: 0L/min, 5V: Max.流量(ただし、精度保証は測定範囲内になります。)

* 1: Customers are requested to prepare for signal cable in standard specification. (Pin and connector are attached to product)

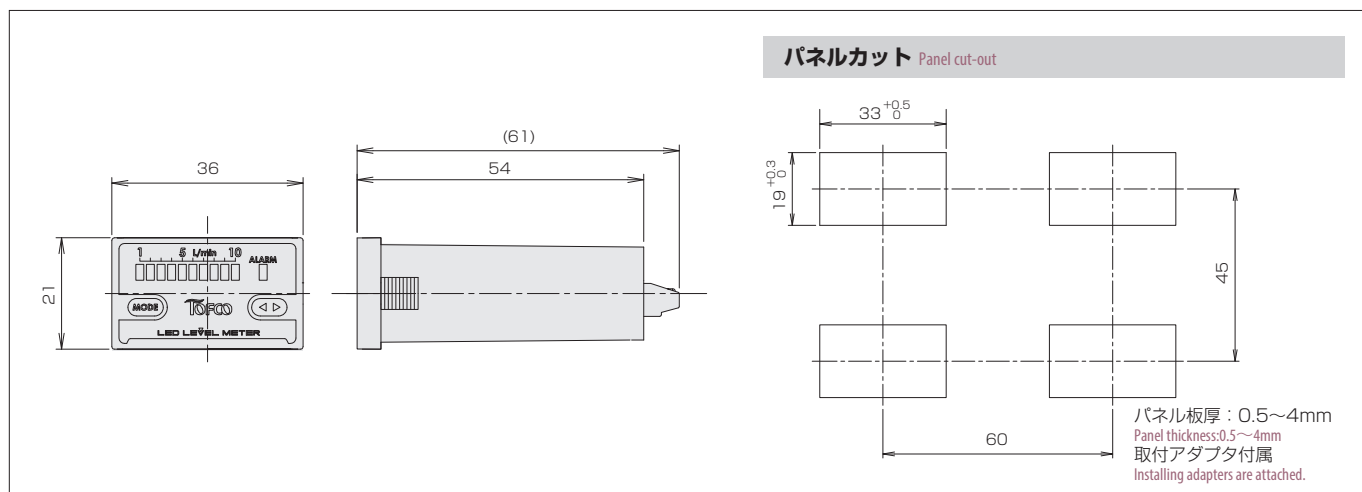
* 2: The display of the flow range is labelled in accordance with the flow sensor.

* 3: Pulse measuring method is a periodic measurement.

* 4: For the comparative operation, see the common technical data.

* 5: Analog output is the one proportional to the flowrate. For example) 0V: 0L/min, 5V: Max flowrate (However accuracy warranty shall be within the measuring ranges.)

外形図 Outline drawing

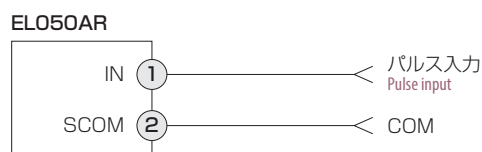


配線図 Wiring diagram

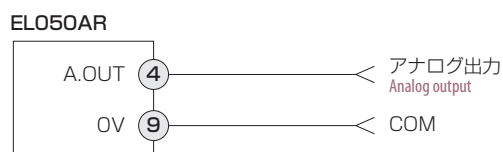
端子番号 Terminal No.	端子名 Name of signal	機能内容 Contents of functions
1	IN	パルス入力 Pulse input
2	SCOM	パルス入力の共通 Common to pulse output
3	+5VOUT	センサ用DC+5V電源出力 Power supply output at +5VDC for sensor
4	A.OUT	アナログ出力 (0-5V) Analog output (0-5V)
5	OC.OUT	比較出力 (NPNオープンコレクタ出力) Comparative output (NPN open collector output)
6	COM	比較出力 (共通) Comparative output (Common)
7	CP-2	比較出力 (リレー接点 b 接) Comparative output (Relay contact (Contact b))
8	CP-1	比較出力 (リレー接点 a 接) Comparative output (Relay contact (Contact a))
9	DCOV	電源DC 0V Power supply at 0VDC
10	DC12~24V	電源DC12~24V Power supply at 24V DC

配線の接続方法 How to connect wires

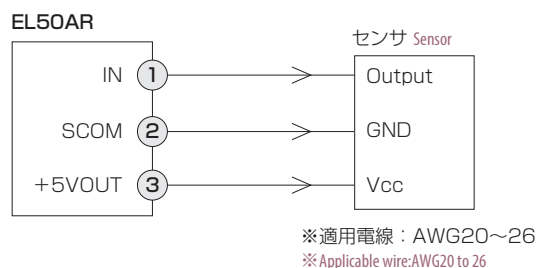
入力信号の接続 Connecting input signal



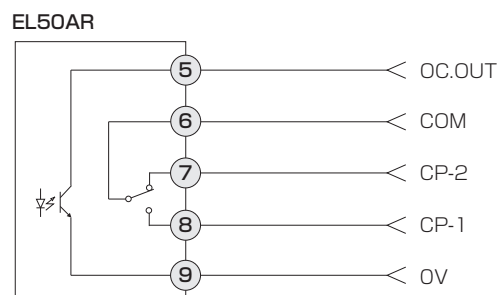
アナログ出力の接続 Connection to analog output



センサ用電源の接続 Connecting power supply for sensor



比較出力の接続 Connecting comparative output



- 接点容量：オープンコレクタ出力 (DC35V・0.1A(抵抗負荷))
リレー出力 (AC100V/0.1A,DC30V/1.0A(抵抗負荷))
- Contact capacity: Open collector output (DC35V・0.1A (Resistance load))
Relay output (AC100V/0.1A,DC30V/1.0A(Resistance load))