

# サーモフロー

## THS Series



- 接ガス部に可動部が無いので構造がシンプルでコンパクト。  
(ニードルバルブ除く)
- 取付姿勢の制約なし。
- Since no moving part exists in gas contact area, structurally constructed simple and compact(Excluding needle valve).
- No restriction placed on installation attitude.

**注意** 計測精度を上げるため、配管は、IN側に10D(口径の10倍)、OUT側に5D以上の直管部を設けて下さい。  
 Caution Set up straight pipe connection more than 5D at outlet and 10D(ten times the pipe size) at inlet in order to upgrade flow measuring accuracy.

### 型式 Type selection

型式欄にご記入頂き、そのままFAXでもOK! お見積もり、ご注文承ります。

規格 Std.	形状1 Shape1	形状2 Shape2	流体名 Fluids	流量単位 Units	最大流量 Max. flow	オプション Option	特殊項目 For specif item
THS	20				20		
						表示計 Indicator	表示計・変換器のページをご参照下さい。 See page on the indicator/converter.
						C2	コネクタ付ケーブル2m Cable 2m long with connector. *3
						20	~20SL/min
				A			SL/min
				B			g/min
				Z			特殊 For specif. unit *1
			1				Air
			2				N <sub>2</sub>
			3				Ar
			9				特殊 For specif. fluid *1
			0				バルブ無し With no needle valve
			2				OUT側バルブ付 With needle valve at outlet.
			9				特殊 For specif. shape *1
			P				パルス出力 Pulse output
			PA				アナログ(4-20mA) 出力+パルス出力 Analog output(4-20mA) + Pulse output
			PB				アナログ(1-5V) 出力+パルス出力 Analog output(1-5V) + Pulse output
規格 Std.	測定範囲 Measuring range	接続口径 Pipe size	材質 Mtl.				
20	0~20SL/min	Rc 1/4	POM, SCS14				

\*1: 特殊項目に付いては、型式末尾に順番に明記下さい。詳細は弊社にお問合わせ下さい。  
 \*2: 測定範囲を参照下さい。  
 \*3: 標準仕様はお客様にて出力ケーブルを用意していただきます。(ピン、コネクタは製品に添付)  
 \*1: For specif. items specify them at end of Type selection in order. For details, consult us with your specification.  
 \*2: Refer to a table of measuring range.  
 \*3: Users are requested to prepare for the output cable in case of the standard specifications(Pin and connector are attached to the product).

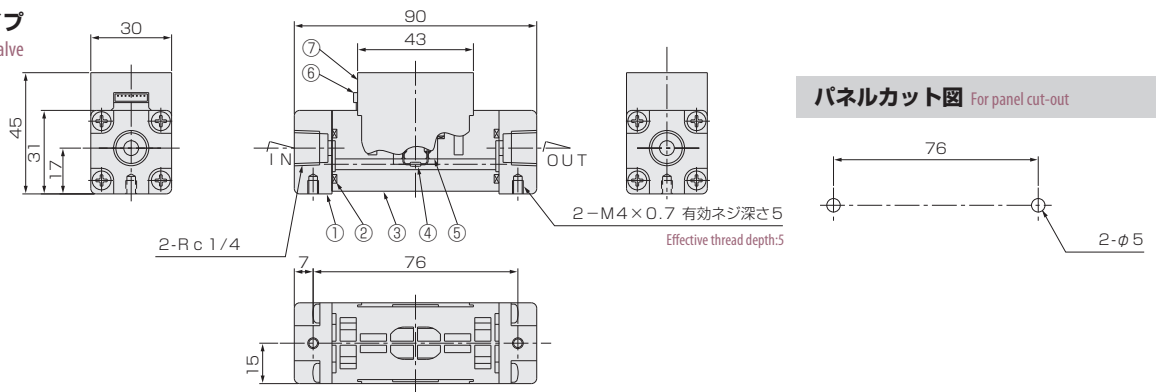
## 仕様 Specifications

流量精度 Flow accuracy	±5% at F.S.
最高使用圧力 Max. operating pressure	0.5MPa (G)
最高使用温度 Max. operating temperature	Max. 50°C
使用環境温度 Ambient temperature	0~50°C (結露無きこと) (No dewing)
応答性 Response	約0.2秒 Approx. 0.2 sec.
パルス出力 Pulse output	NPNオープンコレクタ DC35V, 70mA Max. 0~200Hz NPN open collector 35VDC 70mA Max. 0~200Hz
アナログ出力 Analog output	DC4-20mA 負荷抵抗: 350Ω以下 DC4-20mA Load resistance: Below 350Ω DC1-5V 負荷抵抗: 50KΩ以上 DC1-5V Load resistance: More than 50KΩ
電源電圧 Power supply voltage	標準 Std: DC12~24V (Max 200mA)

## 構造図 Structural drawing

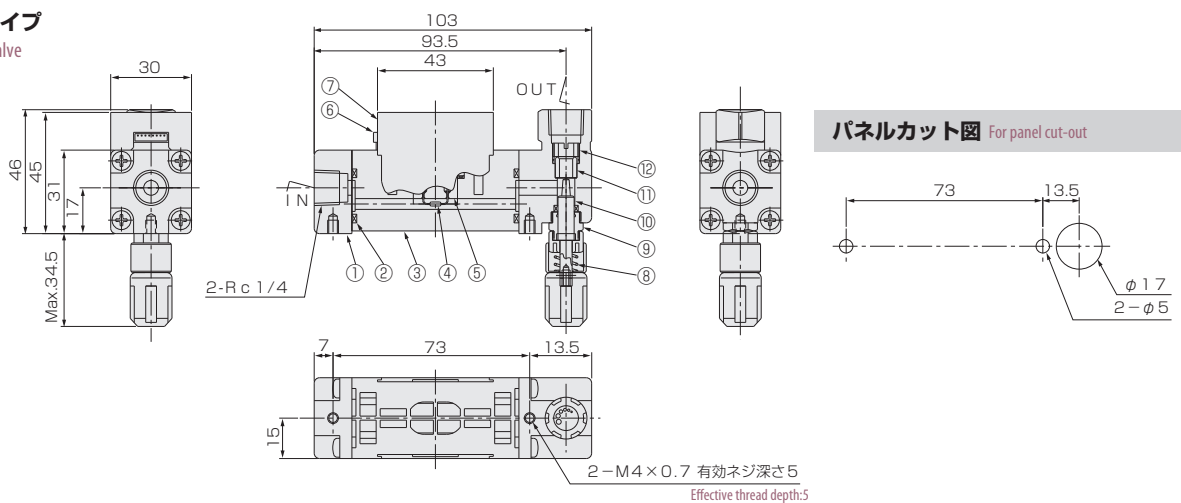
## バルブ無しタイプ

Type with no needle valve



## バルブ付きタイプ

Type with needle valve



## 端子接続 Terminal connections

No.	接続 Connection	オプションケーブル色 Optional cable collar
1	パルス出力 Pulse output	オレンジ/赤 Orange/Red
2	パルス出力COM Pulse output COM	オレンジ/黒 Orange/Black
3	アナログ出力 Analog output	白/赤 White/Red
4	アナログ出力COM Analog output COM	白/黒 White/Black
5	NC(空き) (No connection)	-
6	DC 0V(電源-) (Power supply -)	灰/黒 Gray/Black
7	NC(空き) (No connection)	-
8	DC 12~24V(電源+) (Power supply +)	灰/赤 Gray/Red

※添付コネクタ、ピンの型式 (日本圧着端子製)  
コネクタ: ZHR-8 ピン: SZH-002T-P0.5

※Types of attached connector and pin (Made by JST)  
Connector: ZHR-8 Pin: SZH-002T-P0.5

## 材質 Materials

No.	部品名 Names of parts	材質 Mtl.
1	フィッティング Fitting	SCS14 (316相当) (316 equivalent)
2	Oリング O-ring	FPM
3	ボディ Body	POM
4	センサ Sensor	Ni等 Ni, etc.
5	センサホルダ Sensor holder	POM
6	コネクタ Connector	PA66
7	カバー Cover	ABS
8	バルブスプリング Valve spring	SUS304
9	ニードルシリンダ Needle cylinder	BSBM
10	ニードルバルブ Needle valve	SUS316
11	ニードルオリフィス Needle orifice	PEEK
12	オリフィスロック Orifice lock	SCS14