

マスフローメータ

THM50M/MP Series



- 圧力変動の影響を受けない質量流量を測定します。
- 豊富な流量レンジを取り揃えております。
- ローコスト、コンパクト
- Measures mass flowrate free from influence of pressure change.
- A wide range of flow available for measuring.
- Compact in construction, and offering at low cost.

注意 Caution 計測精度を上げるため、配管は、IN側に10D(口径の10倍)、OUT側に5D以上の直管部を設けて下さい。
Set up straight pipe connection more than 5D at outlet and 10D(ten times the pipe size) at inlet in order to upgrade flow measuring accuracy.

型式 Type selection

型式欄にご記入頂き、そのままFAXでもOK! お見積もり、ご注文承ります。

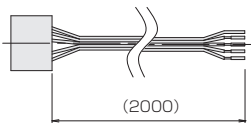
規格 Std.	形状 Shape	流体名 Fluids	流量単位 Units	最大流量 Max. flow	オプション Options	特殊項目 For spec item												
THM	50																	
						<table border="1"> <tr> <td>CO2</td> <td>ケーブル片側フリー2m One side free cable, 2m long</td> <td>*3</td> </tr> <tr> <td>GR3</td> <td>瞬時流量表示計 (警報接点 DC24V) Instantaneous flow indicator with alarm output at 24VDC</td> <td></td> </tr> <tr> <td>PV</td> <td>専用電源 (本体接続ケーブル2m付、AC100V入力) Dedicated power supply with connecting cable to main body 2m long and 100VAC input</td> <td></td> </tr> <tr> <td>PVD</td> <td>PV+瞬時流量表示計付 (専用電源接続ケーブル1m付) PV + instantaneous flow indicator with connecting cable to dedicated power supply 1m long</td> <td></td> </tr> </table>	CO2	ケーブル片側フリー2m One side free cable, 2m long	*3	GR3	瞬時流量表示計 (警報接点 DC24V) Instantaneous flow indicator with alarm output at 24VDC		PV	専用電源 (本体接続ケーブル2m付、AC100V入力) Dedicated power supply with connecting cable to main body 2m long and 100VAC input		PVD	PV+瞬時流量表示計付 (専用電源接続ケーブル1m付) PV + instantaneous flow indicator with connecting cable to dedicated power supply 1m long	
CO2	ケーブル片側フリー2m One side free cable, 2m long	*3																
GR3	瞬時流量表示計 (警報接点 DC24V) Instantaneous flow indicator with alarm output at 24VDC																	
PV	専用電源 (本体接続ケーブル2m付、AC100V入力) Dedicated power supply with connecting cable to main body 2m long and 100VAC input																	
PVD	PV+瞬時流量表示計付 (専用電源接続ケーブル1m付) PV + instantaneous flow indicator with connecting cable to dedicated power supply 1m long																	
				Max.	最大流量をご記入下さい。 Shows here max. flowrate.													
				E	SLM (0℃, 1 atm)													
				Z	特殊 For spec. fluid	*2												
				1	Air													
				2	N ₂													
				3	O ₂													
				9	特殊 For spec. fluid	*2												
				M	±DC15V仕様 ±15VDC spec.													
				MP	+DC24V仕様 +24VDC spec.													
規格 Std.	規格最大流量 Max. flowrate specified	接続口径 Pipe size	材質 Mtl.															
50	~50SLM *1	Rc 1/4	SUS303															

*1: SLMは、L/min at 20℃ 1atmの流量表示と同条件になります。
*2: 特殊項目については、型式末尾へ順番に明記下さい。詳細は弊社にお問合わせ下さい。
*3: 標準仕様はお客様にて出力ケーブル及びコネクタ等を用意していただきます。

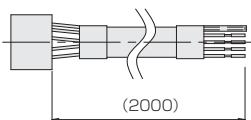
オプションケーブル CO2 Optional cable CO2

構造図 Structural drawing

THM50M用 For THM50M



THM50MP用 For THM50MP



配線(THM50M用) Wiring (For THM50M)

ピンNo Pin No.	色 Colors	内容 Contents
1	茶 Brown	正電源DC+15V +15VDC positive power supply
2	赤 Red	GND OV
3	橙 Orange	負電源-15V -15V negative power supply
4	黄 Yellow	出力電圧0~2.5V 0~2.5V output voltage
5	緑 Green	出力電圧GND GND output voltage

配線(THM50MP用) Wiring (For THM50MP)

ピンNo Pin No.	色 Colors	内容 Contents
1	-	-
2	黒 Black	出力信号 Output signal
3	赤 Red	電源DC+24V +24VDC power supply
4	赤/白 Red/White	電線COM COM wires
5	-	-
6	-	-
7	黒/白 Black/White	出力信号 (COM) Output signal (COM)
8	-	-
9	シールド Shield	GND

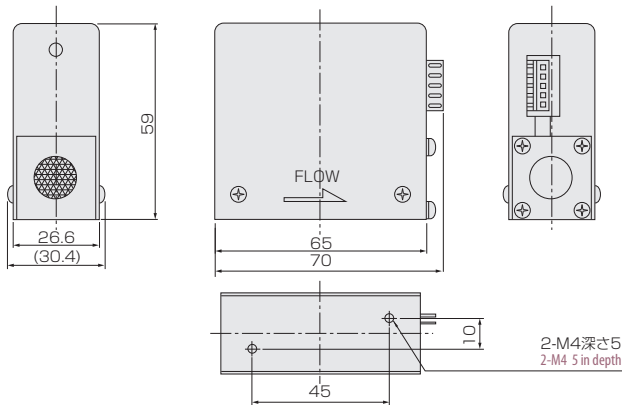
仕様 Specifications

最大流量 Max. flowrate	1SLM 2SLM 5SLM 10SLM	20SLM 50SLM
測定対象ガス Gases to be measured	Air · N ₂ · O ₂ (以外のガスについては別途ご相談ください) Air, N ₂ , O ₂ , (For any other gases, consult us with your specifications)	
流量精度 Flow accuracy	±2%F.S.	±3%F.S.
再現性 Repeatability	±0.5%F.S.以内 Within FS±0.5%	±1.0%F.S.以内 Within FS±1.0%
流量測定範囲 Flow measuring range	5~100% F.S.	
最大使用負荷圧力 Max. operating load pressure	0.5Mpa (G)	
耐圧 Withstand pressure	1Mpa (G)	
使用可能周囲温度 Ambient temperature	5℃~50℃ (精度保証: 15℃~35℃) 5℃~50℃ (Assured accuracy: 15℃~35℃)	
使用可能周囲湿度 Ambient humidity	80% RH以下 Less than 80%RH	
流量出力信号 Flow output signal	0~5VDC (出力インピーダンス45Ω) 0~5VDC (Output impedance: 45 Ω)	
使用電源 Operating power supply	50M	+15V (+12V) ±0.5VDC 40mA and -15V (-12V) ±0.5VDC 10mA
	50MP	+24V±0.5VDC 50mA
本体接続 Pipe connection to body	Rc1/4ネジ (PT1/4メネジ) Rc1/4 threaded connection (PT1/4 female thread)	
ガス接続部材質 Materials coming into contact with gas	SUS303、バイトン SUS303, Viton	
取り付け可能姿勢 Installation attitude * 1	水平 (標準姿勢) Horizontal (Standard attitude)	
重量 Weight	50M	約350g Approx 350g
	50MP	約400g Approx 400g

- * 1: 水平以外の取付けをご希望される場合には、別途ご相談下さい。
 ※仕様または外観は、改良のためお断りなく変更する場合がありますのでご了承下さい。
 * 1: For any installation attitude other than horizontal one, please consult us separately with your specifications.
 ※The specifications and the appearance are subject to change for improvement without prior notice.

構造図 Structural drawing

50M

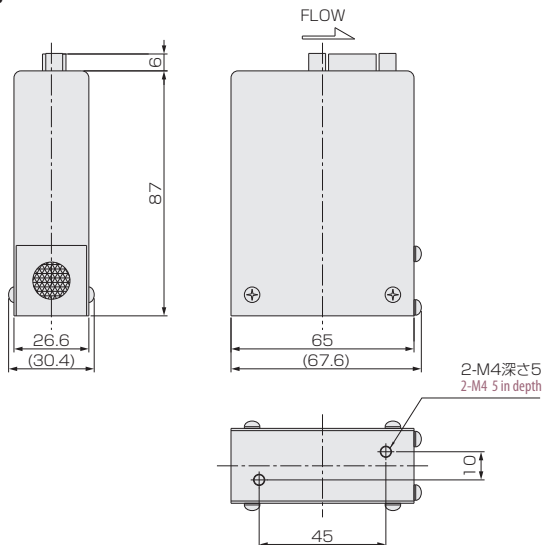


配線 Wiring

使用コネクタ: 0-171826-5 (AMP製)
 適合コネクタ (ソケット): 0-1711822-5 (AMP製)
 適合ピン: 0-170204-1 (AMP製)
 Connectors to be used: 0-171826-5 (Made by AMP)
 Applicable connector (Socket): 0-1711822-5 (Made by AMP)
 Applicable pin: 0-170204-1 (Made by AMP)

No.	内容 Contents
1	電源 Power supply: +15V DC (+12V DC)
2	電源 Power supply: COM
3	電源 Power supply: -15V DC (-12V DC)
4	出力信号 Output signal: 0~5V DC
5	出力信号 Output signal: COM

50MP



配線 Wiring

使用コネクタ: DELC-J9PAF-10L6 (JAE製)
 適合コネクタ (ソケット): D-Subタイプでソケット側であれば何れも適合します。
 Connector to be used: DELC-J9PAF-10L6 (Made by JAE)
 Applicable connector (Socket): Either will be available, if it is a D-Sub type and located in the socket side.

No.	内容 Contents
1	N.C.
2	出力信号 Output signal: 0~5V
3	電源 Power supply: +24V DC
4	電源 Power supply: COM
5	N.C.
6	N.C.
7	出力信号 Output signal: COM
8	N.C.
9	N.C.