

サイトフロー

S-CH21 Series

2012年8月から対応
Available from August, 2012



- 量産タイプ
- 短納期、低価格。
- アクリルボディの採用。コンパクト、シンプルクリーン。
- Mass-produced type.
- Quick delivery and offering at a low price.
- Employing acrylic body enabled to design compact, simple and clean.

型式 Type selection

型式欄にご記入頂き、そのままFAXでもOK! お見積もり、ご注文承ります。

形状1 Shape.1	形状2 Shape.2	流体名 Fluids	流量単位 Units	最大流量 Max. flow	オプション Option	特殊項目 For specif item
S-CH21G - <input type="text"/> - <input type="text"/> - <input type="text"/> - <input type="text"/> - <input type="text"/> - <input type="text"/>						
					SUS	SUS アダプタ SUS adapter
					FPM	バイトンパッキン Viton packing
					HA	精度 : FS±5% 以内 Flow accuracy: Within ±5%
				30	4~30NL/min *2	
				50	6~50NL/min	
			B		NL/min	
			Z		特殊項目 * 1 For specif. unit *1	
		1			Air	
		2			N ₂	
		9			特殊項目 * 1 For specif. unit *1	
		O			スイッチ無し With no reed switch	
		A			磁気スイッチ NPN出力A接点 Magnetic switch of NPN output contact A	
		B			磁気スイッチ NPN出力B接点 Magnetic switch of NPN output contact B	
		C			磁気スイッチ PNP出力A接点 Magnetic switch of PNP output contact A	
		D			磁気スイッチ PNP出力B接点 Magnetic switch of PNP output contact B	
		9			特殊項目 * 1 For specif. unit *1	
		O			ニードルバルブ無し With no needle valve	
		1			下側ニードルバルブ With needle valve at lower side	
		9			特殊項目 * 1 For specif. shape *1	

* 1 : 特殊項目については、型式末尾に順番に明記下さい。詳細は弊社までお問い合わせ下さい。

* 2 : スイッチ対応不可

※ : 測定範囲はAIR換算 1atm(0MPa (G)) / 20℃条件の流量です。圧力、温度が1atm(0MPa (G)) / 20℃以外のものに付いては、型式末尾の特殊項目にご明記下さい。

※ : スイッチ設定範囲は、FS流量の約20~80%が使用範囲です。ただし、個々の目盛りや接点方式等により使用範囲は異なります。

* 1 : For specif. items specify them at end of Type selection in order. For details, consult us with your specification.

* 2 : No switch installation.

※ : Measuring range shown above are ones equivalent to air at 1 atm/20°C.

※ : Set point for contact range shall be within 20% - 80% of FS. However, it varies depending on a scale and contact method of flowmeter.

仕様 Specifications

流量精度 Flow accuracy	標準 Std.	±10% of FS	FS±10%
	HA	±5% of FS	FS±5%
使用最高圧力 Max. operating pressure	0.4MPa(G) ※		
使用流体温度 Operating fluid temperature	Max.55℃		
使用環境温度 Ambient operating temperature	0~55℃(結露なきこと) (No dewing)		
ガス接続部材質 Material for gas contact area	PMMA/SUS 他 etc.		
接続口径 Pipe size	Rc 1/8		
重量 Weight	約115g		

※ 使用環境温度及び、使用流体温度の一方が45℃を超える場合、使用圧力は、0.3MPa(G)以下に抑えてご使用ください。

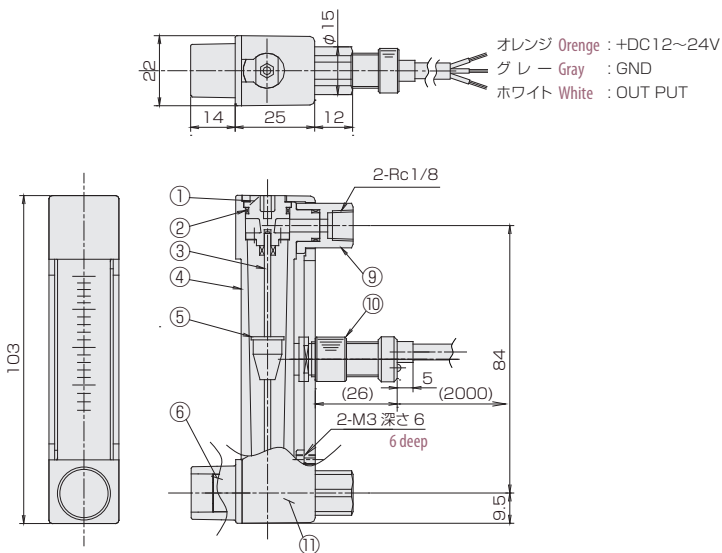
※ If the operating environment temperature and /or operating fluid temperature is used in excess of 45℃, it should be used at the operating pressure less than 0.3MPa(G).

磁気スイッチ Magnetic switch

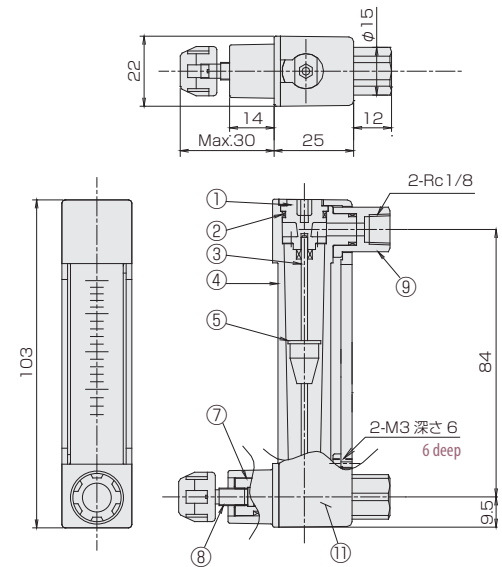
出力形態 Output form	NPN出力-A接点	NPN output contact A
	NPN出力-B接点	NPN output contact B
	PNP出力-A接点	PNP output contact A
	PNP出力-B接点	PNP output contact B
電源電圧 Power supply voltage	DC+12~24V	
消費電流 Power consumption	10mA以下	Less than 10mA
出力 Output	オープンドレイン	Open drain
	耐電圧 Max.30V	Withstand voltage Max.30V
	駆動電流 100mA以下	Driving current Less than 100mA
ケーブルの長さ Cable length	2m (AWG24)	

構造図 Structural drawing

バルブ無し With no needle valve



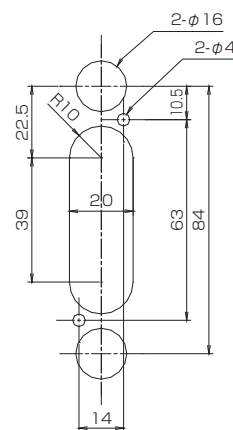
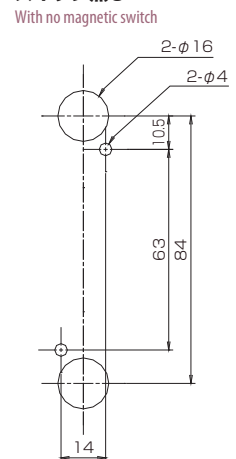
バルブ付き With needle valve



材質 Materials

No.	名称 Names of parts	材質 Mtl.	摘要 Remarks
1	キャップ Cap	POM	
2	Oリング O-ring	NBR	
3	ガイドポール Guiding pole	SUS316	
4	ボディ Body	PMMA	
5	フロート Float	SUS316/TI	マグネット密封(スイッチ付) Magnet sealed for switch
6	ニードルキャップ Needle Cap	POM	
7	ニードルシリンダー Needle cylinder	SUS304	
8	ニードルバルブ Needle valve	SUS304	
9	アダプタ Adapters	POM	SUS選択可 Sus is selectable
10	磁気スイッチ Magnetic switch	POM他	AWG24
11	ケース Case	ABS	

パネルカット図 For panel cut-out

スイッチ付き
With magnetic switchスイッチ無し
With no magnetic switch

※ スイッチ付きの場合、磁性体パネルには固定できません。
Flow meter equipped with switch is uninstalleable to magnetic panel