



## 仕様 Specifications

流量精度 Flow accuracy	±5% of FS FS±5%
使用最高圧力 Max. operating pressure	0.5MPa (G)
使用流体温度 Operating fluid temperature	Max.60℃
使用環境温度 Ambient operating temperature	0~50℃(結露なきこと) (No dewing)

## リードスイッチ仕様 Specifications on reed switch

接点方法 Contact forms	A接点 Contact A
	B接点 Contact B
接点容量 Contact capacity	DC 0~24V
	Max. 0.2A
ケーブルの長さ Cable length	50cm (AWG24)

## 磁気スイッチ仕様 Specifications on magnetic switch

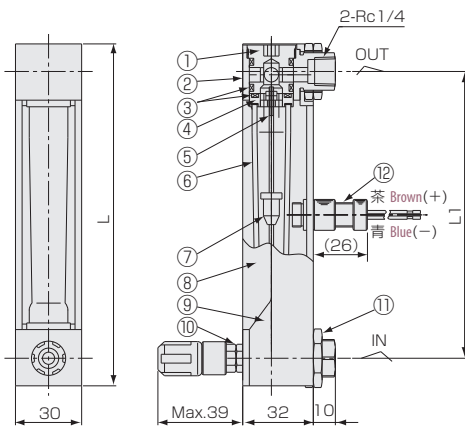
出力形態 Output form	NPN出力-A接点 NPN output contact A
	NPN出力-B接点 NPN output contact B
	PNP出力-A接点 PNP output contact A
	PNP出力-B接点 PNP output contact B
電源電圧 Power supply voltage	DC+12~24V
消費電流 Power consumption	10mA以下 Less than 10mA
出力 Output	オープンドレイン Open drain
	耐電圧 Withstand voltage Max. 30V
	駆動電流 100mA以下 Driving current Less than 100mA
ケーブルの長さ Cable length	2m (AWG24)

## 規格寸法 Standard dimensions

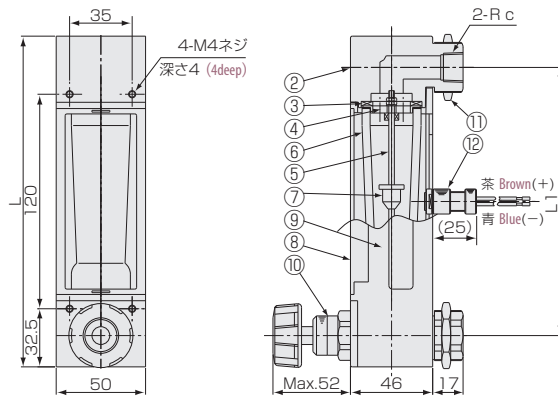
		L	L1	L2
25	標準 Standard type	155	130	100
	ショートタイプ Short type	139	115	85
50	標準 Standard type	185	150	112

## 構造図 Structural drawing

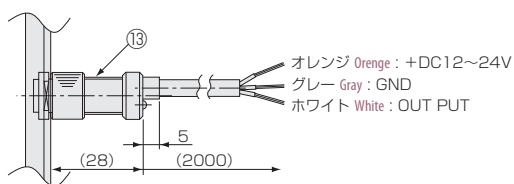
FM-PZ25 type(リードスイッチ付) (with reed switch)



FM-PZ50 type(リードスイッチ付) (with reed switch)

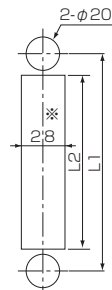


## 磁気スイッチ Magnetic switch

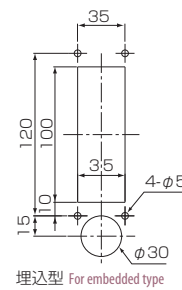


## パネルカット図 For panel cut-out

PZ25 type スイッチ付 with switch



PZ50 type スイッチ付 with switch

パネルマウントタイプ  
For panel mounting type

※ リードスイッチ付きの場合、磁性体パネルには固定できません。  
Flowmeter equipped with reed switch is uninstalleable to magnetic panel

## 材質 Materials

No.	名称 Names of parts	材質 Mtl.
1	キャップ Cap	PPS
2	フィッティング Fittings	SCS14
3	パッキン Packing	NBR
4	ストッパー Stoppers	POM/PPS/SUS316
5	ガイドポール Guiding pole	SUS316
6	テーパ管 Tapered tube	耐熱ガラス Heat-resistant glass

No.	名称 Names of parts	材質 Mtl.	摘要 Remarks
7	フロート Float	SUS316/ガラス/Ti/SUS304 SUS316/Glass/Ti/SUS304	マグネット密封(スイッチ付のみ) Magnet sealed for switch
8	フロントプレート Front plate	PA12	
9	ケース Case	ADC12	
10	ニードルバルブ Needle valve	SUS316	オリフィス Orifice:PEEK
11	ロックナット Locknut	C3604/Ni-3	
12	リードスイッチ Reed switch	SUS303 他 SUS303, etc.	AWG24
13	磁気スイッチ Magnetic switch	POM 他 POM etc.	AWG24