



## 流量および規格寸法 Flow ranges and standard dimensions

| 規格<br>Std. | 測定範囲(NL/min)<br>Measuring range | 寸法(mm) Dimensions(mm) |              |      |                     |              |      |              |      |      |              |            |                             |                  |                        | 備考<br>Remarks    |   |
|------------|---------------------------------|-----------------------|--------------|------|---------------------|--------------|------|--------------|------|------|--------------|------------|-----------------------------|------------------|------------------------|------------------|---|
|            |                                 | L                     | L1           | B    | H                   | L2           | b1   | L3           | L4   | φD2  | L5           | b2         | φd→Mx                       | Z                | Rcd→φD1                |                  | T   |
| 40         | 4~50*                           | 157                   | 130          | 39   | 38(37)              | 102          | 25   | 90           | 14   | 20   | 94           | 37         | φ5<br>M4<br>深さ9<br>9 deep   | 30~38<br>[31~39] | Rc 3/8→24              | 17               | ( )寸法は、パネル埋込型センサは後側のみロングタイプは、製作不可<br>Parenthetical dimensions are for panel embedded type For rear sensor only. No long type  |
|            | 10~100                          |                       |              |      |                     |              |      |              |      |      |              |            |                             |                  |                        |                  |   |
|            | 10~150                          |                       |              |      |                     |              |      |              |      |      |              |            |                             |                  |                        |                  |   |
| 50         | 10~100                          | 185<br>(310)          | 150<br>(275) | 53   | 44【46】<br>(44/[46]) | 120<br>(245) | 35   | 100<br>(225) | 15   | 30   | 112<br>(237) | 40         | φ5<br>M4<br>深さ9<br>9 deep   | 40~52            | Rc 3/8→24<br>Rc 1/2→29 | 17【15】<br>19【17】 | ( )寸法は、ロングタイプ<br>【】寸法は、センサ後付タイプ<br>Parenthetical dimensions are for long type<br>Bracketed dimensions for sensor at rear type |
|            | 20~200                          |                       |              |      |                     |              |      |              |      |      |              |            |                             |                  |                        |                  |   |
|            | 30~300                          |                       |              |      |                     |              |      |              |      |      |              |            |                             |                  |                        |                  |   |
| 60         | 40(50)~500                      | 210<br>(355)          | 160<br>(305) | 62   | 56                  | 140<br>(285) | 40   | 105<br>(250) | 10   | 31   | 102<br>(247) | 42         | φ5<br>M4<br>深さ9<br>9 deep   | 44~59            | Rc 1/2→35<br>Rc 3/4→38 | 19<br>22         | ( )寸法は、ロングタイプ<br>Parenthetical dimensions are for long type   |
|            | 60(70)~700                      |                       |              |      |                     |              |      |              |      |      |              |            |                             |                  |                        |                  |   |
| 80         | 100~1000                        | 307<br>(397)          | 235<br>(325) | 91   | 81                  | 175<br>(265) | 42   | 145<br>(235) | 30   | 52   | 145<br>(235) | 56<br>(56) | φ6<br>M5<br>深さ10<br>10 deep | 60~84            | Rc 1→56<br>Rc 1 1/4→56 | 25.5<br>26.5     | ( )寸法は、ロングタイプ ロングタイプのみ製作可能<br>Parenthetical dimensions are for long type For long type only                                   |
|            | 100~1500                        |                       |              |      |                     |              |      |              |      |      |              |            |                             |                  |                        |                  |   |
| 80L        | 200~2000                        | (417)                 | (345)        | (91) | (81)                | (285)        | (42) | (255)        | (30) | (52) | (255)        | (56)       | φ6<br>M5<br>深さ10<br>10 deep | 60~84            | Rc 1 1/2→61            | 27.5             | ( )寸法は、ロングタイプ ロングタイプのみ製作可能<br>Parenthetical dimensions are for long type For long type only                                   |
|            | 300~3000                        |                       |              |      |                     |              |      |              |      |      |              |            |                             |                  |                        |                  |   |

\*測定範囲は、AIR換算 1atm/20℃(0 MPa(G))条件の流量です。

\*スイッチ設定範囲は、FS流量の約20~80%が使用範囲です。ただし、個々の目盛り長さや接続方法等により使用範囲は異なります。

\*Measuring range shown above are ones equivalent to air at 1atm/20℃.

\*Set point for contact range shall be within 20%~80% of FS. However, it varies depending on a scale, size and contact method of flowmeter.

## 構造図 Structural drawing

### 材質 Materials

| No. | 名称 Name of parts        | 材質 Mtl.  | 摘要 Remarks  |
|-----|-------------------------|--|---|
| 1   | キャップ Cap                | SUS316   |   |
| 2   | フィッティング Fittings        | SUS304   |   |
| 3   | パッキン Packings           | NBR  |   |
| 4   | ストッパー Stoppers          | SUS316   |   |
| 5   | ガイドボール Guiding pole     | SUS316   |   |
| 6   | フロート Float              | SUS304/SUS316/Ti                               | マグネット密封(スイッチ付) Magnet sealed for switch                 |
| 7   | テーパ管 Tapered tube       | 耐熱ガラス/硬質ガラス<br>Heat resistant glass/Hard glass |   |
| 8-1 | フロントプレート Front plate    | Al合金 Al alloy                                  | 黒ツヤ消アルマイト処理(アクリル板接着)<br>Black frosted alumite treatment |
| 8-2 | フロントプレート Front plate    | PMMA   | クリア Clear   |
| 9   | サイドプレート Side plate      | Al合金 Al alloy                                  | 黒ツヤ消アルマイト処理 Black frosted alumite treatment             |
| 10  | ニードルバルブ Needle valve    | SUS316   | ハンドル:PP Handle:PP                                       |
| 11  | バックプレート Back plate      | PMMA   | イエロー Yellow   |
| 12  | アダプタ Adapters           | SUS316   |   |
| 13  | ロックナット Locknuts         | C3604/Ni-3                                     | クロームメッキ Chrome plating                                  |
| 14  | リードスイッチ Reed switch     | SUS303 他 SUS303, etc.                          | AWG24   |
| 15  | ポインター Pointer           | PMMA   | クリア Clear   |
| 16  | スイッチプレート Switch plate   | ベークライト Bakelite                                | ブラック Black (PR40: なし None)                              |
| 17  | ステーボルト stay bolts       | SUS304   |   |
| 18  | ゴムストッパー Rubber stoppers | FPM  |   |

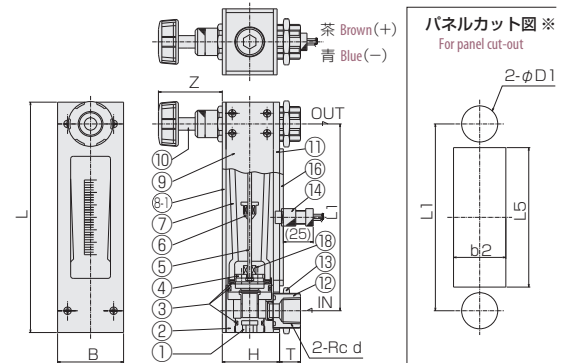
## 仕様 Specifications

|   |               |                                |
|---|---------------|--------------------------------|
| 流量精度<br>Flow accuracy                   | 標準品 Std.      | ±5% of FS                      |
|   | ロングタイプ L type | ±2% of FS                      |
| 使用最高圧力<br>Max. operating pressure       |               | 0.5MPa (G)                     |
| 使用流体温度<br>Operating fluid temperature   |               | Max. 60℃                       |
| 使用環境温度<br>Ambient operating temperature |               | 0~50℃(結露なきこと)(No dewing)       |
| 接続方法<br>Contact forms                   |               | A接点 Contact A<br>B接点 Contact B |
| 接続容量<br>Contact capacity                |               | 0~24VDC<br>Max. 0.2A           |
| ケーブルの長さ<br>Cable length                 |               | 50cm (AWG24)                   |

### FM-PR40/50/60 type

#### 標準タイプ 上側ニードルバルブ付 リードスイッチ後付

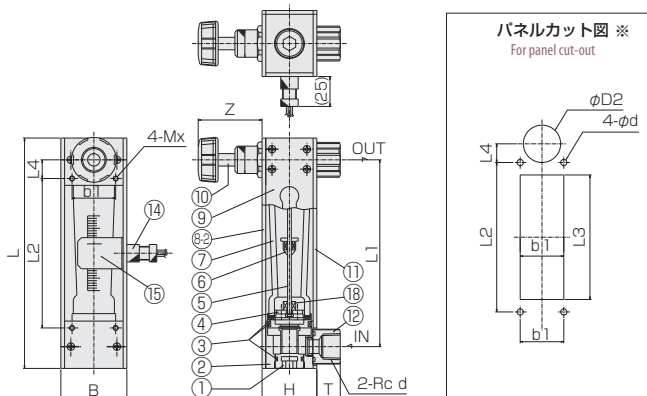
FM-PR40/50/60 types for standard type with needle valve at upper side and rear Reed switch



### FM-PR40/50/60/80/80L type

#### パネル埋込みタイプ 上側ニードルバルブ付 リードスイッチ横付

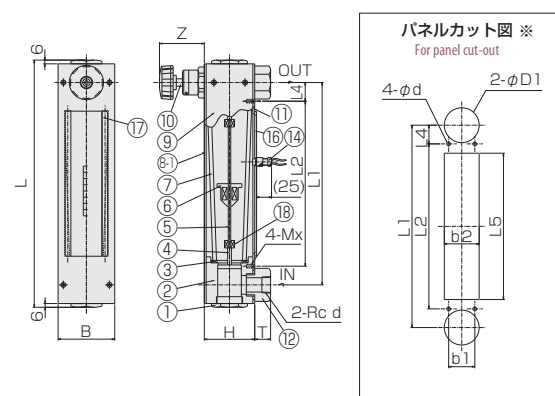
FM-PR40/50/60/80/80L types for panel embedded type with needle valve at upper side and side Reed switch



### FM-PR80/80L type

#### 標準タイプ 上側ニードルバルブ付 リードスイッチ後付

FM-PR80/80L type for standard type with needle valve at upper side and rear Reed switch



\* リードスイッチ付きの場合、磁性体パネルには固定できません。 Flow meter equipped with reed-switch is uninstalleable to magnetic panel