

## 面積式流量計

## FM-PG

- パージ用流量計としても最適です。
- 容易な保守。
- 構造が簡単で、耐久性に優れています。
- Most widely used as a purging flowmeter.
- For maintenance to easy.
- Simply constructed and excellent in durability.



## 型式 Type selection

型式欄にご記入頂き、そのままFAXでもOK! お見積もり、ご注文承ります。

規格 Std.	気体用 For gas	バルブ Valve	流体名 Fluids	流量単位 Units	最大流量 Max. flow	設計圧力/温度 Designed pres./temp.	オプション Option	特殊項目 For specialized item
FM - PG	G							
							SW	スウェジロックタイプ継手付 With joint of Swagelok type
							FKM	バイトンパッキン Viton packings
						1atm/20°C		設計圧力/温度を記入 Design pressure/Fluid temperature *2
					Max.			下記測定範囲の最大流量を記入 Max. flow rate selected from the available flow range below
				A				NmL/min
				B				NL/min
				D				SmL/min
				E				SL/min
				Z				特殊 For specialized unit *1
			1					AIR
			2					N <sub>2</sub>
			3					O <sub>2</sub>
			4					CO <sub>2</sub>
			5					Ar
			7					C <sub>3</sub> H <sub>8</sub> (プロパン) (Propane)
			9					特殊 For specialized fluid *1
			0					ニードルバルブ無し With no needle valve
			1					下側ニードルバルブ付 With needle valve at lower side
			2					上側ニードルバルブ付 With needle valve at upper side
			9					特殊 For specialized shape *1
規格 Std.	測定範囲 Measuring range	口径 Connection size	材質 Material					
25	30~300 NmL/min	Rc 1/4"	BSBM (メッキ Plating) Ni-1					
	40~500							
	0.1~1 NL/min							
	0.2~2							
	0.4~5							
	1~10							
	1~15							
2~20								
3~30	Rc 3/8"							
3~30								
4~40								
4~50								
5~80								
10~100								
10~120								
10~130	Rc 1/2"							
10~150								
20~200								
20~250								
40	30~300							

\*1: 特殊項目については、型式末尾に順番に明記下さい。詳細は弊社にお問合せ下さい。For specialized items specify them at end of Type selection in order. For details, consult us with your specification.

\*2: 圧力、温度が1atm/20°C以外のものについては、巻末の技術資料を参照下さい。Refer to technical information at the end of this catalog, if applying any pressure and temperature other than 1 atm and 20°C.

※測定範囲はAIR換算 1atm/20°C(0MPa(G))条件の流量です。Measuring range shown above are ones equivalent to air at 1 atm/20°C.

※本製品は通常AIR(常温、大気開放)で校正しています。ご依頼の仕様が上記校正条件と異なる場合、温度・圧力・比重を補正した目盛で製作します。

※This product is normally calibrated with an ambient temperature of AIR under atmospheric conditions.

In case that flow meter(s) is/are required to make under different conditions such as temperatures, pressure values, and Specific Gravity, from the before-mentioned conditions, we may be able to make flow meter(s), depending on provided specifications.

## 仕様 Specifications

流量精度 Flow accuracy	±5% of F.S. F.S.±5%
使用最高圧力 Max. operating pressure	0.5MPa (G)
使用流体温度 Operating fluid temperature※	Max. 100℃/NBR 80℃
使用環境温度 Ambient temperature	0~60℃(結露なきこと No dewing)

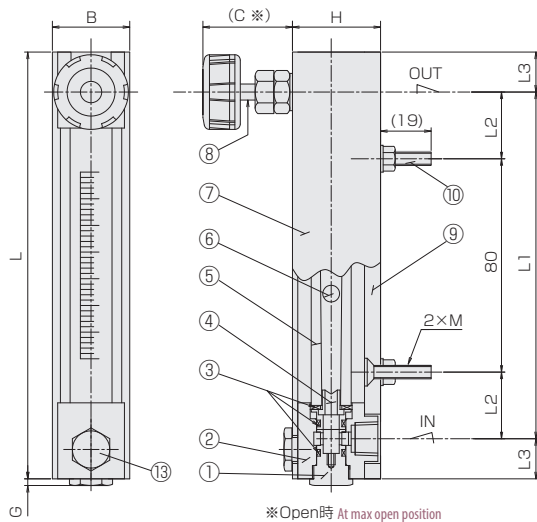
※ オプションにて、パッキン：FKM選定時。  
 ※ Available when using FKM O-rings.

## 規格寸法 Standard dimensions

規格 Std.	口径 Connection size	L	L1	L2	L3	B	C	H	φd	φD	M	G
25	Rc1/4"	160	130	25	15	29	40	33	6	20	5	2.5
30	Rc3/8"	167	135	27.5	16	36	40	51	6	22	5	5
40	Rc1/2"	185	145	32.5	20	44	53	59	7	27	6	6

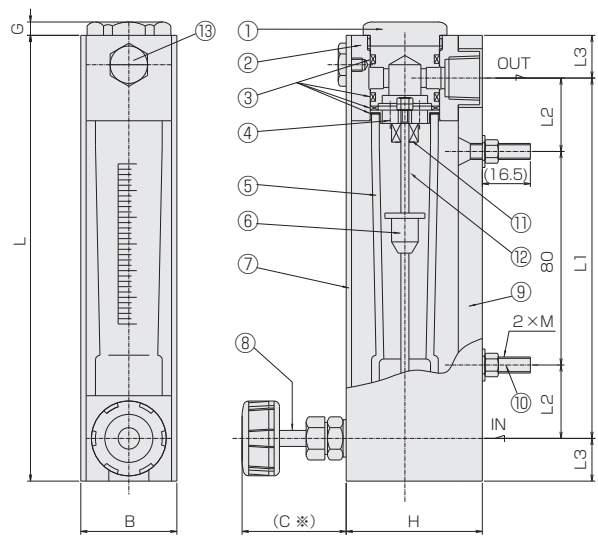
## 構造図 Structural drawing

FM-PG25



※Open時 At max open position

FM-PG30/40



※Open時 At max open position

## 材質 Materials

No.	名称 Names of parts	25	30	40	備考 Remarks
1	キャップ Cap	BSBM			メッキ Plating
2	フィッティング Fitting	BSBM			メッキ Plating
3	パッキン Packings	NBR			
4	ストッパー Stoppers	PTFE/SUS316	BSBM		PG25 Max.30NL/min : BSBM
5	テーパ管 Tapered tube	耐熱ガラス Heat-resistant glass			
6	フロート Float	Ti/ルビー/ガラス Ti/Ruby/Glass	Ti		PG25 Max.30NL/min : SUS316
7	カバー Cover	PMMA			
8	ニードルバルブ Needle valve	SUS316	SUS304		ハンドル : PP Handle:PP
9	バックプレート Back plate	SS400			白塗装 Painted white
10	取付ボルト Mounting bolts	SUS304			
11	ゴムストッパー Rubber stoppers	-		FKM	PG25 Max.30NL/min : FKM
12	ガイドポール Guiding pole	-		SUS316	PG25 Max.30NL/min : SUS316
13	カバー止め Hexagon head screw for securing Cover	BSBM			メッキ Plating

## パネルカット Panel cut-out

