

## 面積式流量計

## FM-KF

- 中～大流量対応のフランジ接続型流量計。
- お客様の用途に合わせて様々な口径、流体、流量に1台から対応します。
- 各種パッキンに対応可能です。
- Flange connecting type for corresponding to the medium amount of flow up to the larger one.
- Customization available for order quantity of 1 (Connection size, fluid, and flow range).
- Various O-ring(packing) materials available.



## 型式 Type selection

型式欄にご記入頂き、そのままFAXでもOK! お見積もり、ご注文承ります。

規格 Std.	気体用 For gas	形状 Shape	流体名 Fluids	流量単位 Units	最大流量 Max. flow	設計圧力/温度 Designed pres./temp.	接ガス部 Wetted part	特殊項目 For specialized item
FM - KF	G					1 atm/20°C	S	
						Max.	S	SUS304
								設計圧力/温度を記入 Design pressure/Fluid temperature * 2
								下表参照 following tables
				B				L/min(ntp)
				C				m <sup>3</sup> /min(ntp)
				E				L/min(stp)
				F				m <sup>3</sup> /min(stp)
				G				L/h(ntp)
				H				m <sup>3</sup> /h(ntp)
				J				L/h(stp)
				K				m <sup>3</sup> /h(stp)
				Z				特殊 For specialized unit * 1
			1					AIR
			2					N <sub>2</sub>
			3					O <sub>2</sub>
			4					CO <sub>2</sub>
			5					Ar
			9					特殊 For specialized fluid * 1
	G							グランドタイプ Gland type
		1						ガイドポールなし type with no Guiding pole
		2						ガイドポール付き type with Guiding pole
規格 Std.	形状 Shape	標準流量 Standard flow	制作可能流量 Available flow range	規格 Std.	形状 Shape	標準流量 Standard flow	制作可能流量 Available flow range	
15	G	150~1500L/h(ntp)	10~100L/h (最小 Min.) 250~2500L/h (最大 Max.)	32	2	8~80m <sup>3</sup> /h(ntp)	1.5~15m <sup>3</sup> /h (最小 Min.) 10~100m <sup>3</sup> /h (最大 Max.)	
	1	0.3~3m <sup>3</sup> /h(ntp)	0.25~2.5m <sup>3</sup> /h (最小 Min.) 0.6~6m <sup>3</sup> /h (最大 Max.)	40	2	12~120m <sup>3</sup> /h(ntp)	2~20m <sup>3</sup> /h (最小 Min.) 15~150m <sup>3</sup> /h (最大 Max.)	
	2	1~10m <sup>3</sup> /h(ntp)	0.3~3m <sup>3</sup> /h (最小 Min.) 2~20m <sup>3</sup> /h (最大 Max.)	50	2	20~200m <sup>3</sup> /h(ntp)	3~30m <sup>3</sup> /h (最小 Min.) 25~250m <sup>3</sup> /h (最大 Max.)	
20	G	150~1500L/h(ntp)	10~100L/h (最小 Min.) 250~2500L/h (最大 Max.)	65	2	25~250m <sup>3</sup> /h(ntp)	12~120m <sup>3</sup> /h (最小 Min.) 30~300m <sup>3</sup> /h (最大 Max.)	
	1	0.4~4m <sup>3</sup> /h(ntp)	0.25~2.5m <sup>3</sup> /h (最小 Min.) 0.6~6m <sup>3</sup> /h (最大 Max.)	80	2	40~400m <sup>3</sup> /h(ntp)	15~150m <sup>3</sup> /h (最小 Min.) 60~600m <sup>3</sup> /h (最大 Max.)	
	2	2~20m <sup>3</sup> /h(ntp)	0.3~3m <sup>3</sup> /h (最小 Min.) 3~30m <sup>3</sup> /h (最大 Max.)					
25	G	150~1500L/h(ntp)	10~100L/h (最小 Min.) 250~2500L/h (最大 Max.)					
	1	0.5~5m <sup>3</sup> /h(ntp)	0.25~2.5m <sup>3</sup> /h (最小 Min.) 0.6~6m <sup>3</sup> /h (最大 Max.)					
	2	4~40m <sup>3</sup> /h(ntp)	1~10m <sup>3</sup> /h (最小 Min.) 6~60m <sup>3</sup> /h (最大 Max.)					

\* 1: 特殊項目に付いては、型式末尾に順番に明記下さい。詳細は弊社にお問合せ下さい。 \* 1: For specialized items specify them at end of Type selection in order. For details, consult us with your specification.

\* 2: 圧力、温度が1 atm/20°C以外のものに付いては、巻末の技術資料を参照下さい。 \* 2: Refer to technical information at the end of this catalog, if applying any pressure and temperature other than 1 atm and 20°C.

\* 測定範囲はAIR換算 1 atm/20°C(0MPa(G))条件の流量です。 \* Measuring range shown above are ones equivalent to air at 1 atm/20°C.

\* ntp = 基準状態 : 0°C, 1atm(0MPa(G)) \* ntp = Normal condition : 0°C, 1atm(0MPa(G))

stp = 標準状態 : 20°C, 1atm(0MPa(G)) stp = Standard condition : 20°C, 1atm(0MPa(G))

\* stp = 標準状態 : 20°C, 1atm(0MPa(G)) \* stp = Standard condition : 20°C, 1atm(0MPa(G))

## 規格寸法 Standard dimensions

規格 Std.	呼び径 Nominal diameter	$\phi D$	$\phi C$	$n \times \phi h$	H
15	15A	95	70	4×15	310
20	20A	100	75	4×15	310
25	25A	125	90	4×19	320
32	32A	135	100	4×19	400
40	40A	140	105	4×19	400
50	50A	155	120	4×19	410
65	65A	175	140	4×19	500
80	80A	185	150	8×19	600

\* フランジ規格 JIS 10K : RF Flange rating JIS10K : RF

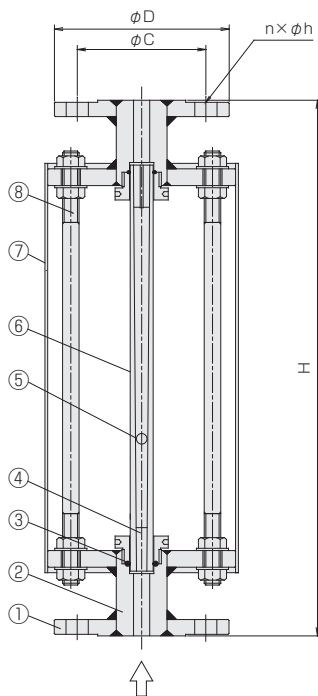
\* 標準流量の寸法になります。 The dimensions are valid with the standard flow ranges.

## 仕様 Specifications

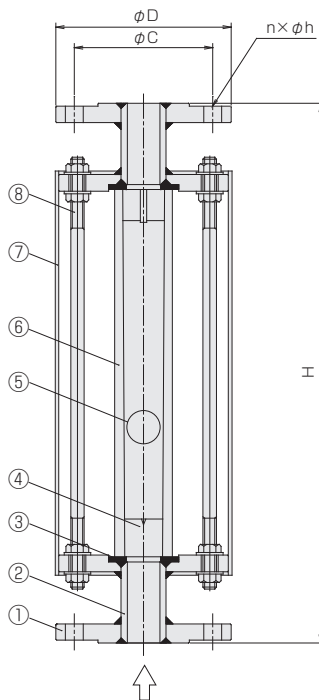
流量精度 Flow accuracy		±2% of F.S. F.S.±5%
使用最高圧力 Max. operating pressure	規格 Std.	0.7MPa(G)
	15	
	20	
	25	
	32	
	40	
	50	
		0.5MPa(G)
		0.35MPa(G)
		0.3MPa(G)
使用流体温度 Operating fluid temperature		Max.80℃
使用環境温度 Ambient operating temperature		0~60℃ (結露なきこと No dewing)

## 構造図 Structural drawing

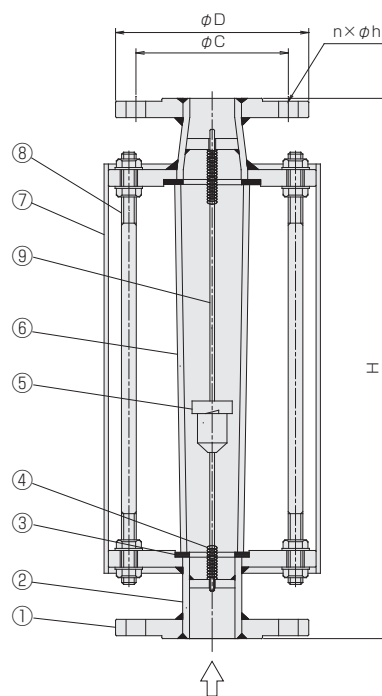
形状G グランドタイプ  
Shape.G Gland type



形状1 ガイドポールなし  
Shape.1 Type with no Guiding pole



形状2 ガイドポール付き  
Shape.2 Type with Guiding pole



## 材質 Materials

No.	名称 Names of parts	形状G Shape.G	形状1 Shape.1	形状2 Shape.2
1	フランジ Flanges		SUS304	
2	接ガス部 Wetted part *1		SUS304	
3	パッキン Packings		EPDM	
4	ストッパー Stoppers	PTFE		SUS304
5	フロート Float		SUS304	
6	テーバー管 Tapered tube		耐熱ガラス Heat-resistant glass	
7	保護カバー Protect covers *2		PMMA	
8	サポート Support		SUS304	
9	ガイドポール Guiding pole		-	SUS304

\*1: その他、NBR、ネオプレン、シリコン、FKMに対応可能。

\*1: NBR, Neoprene, Silicon, FKM available.

\*2: ステンレス製ホースクランプにて固定

\*2: Fixed with stainless steel hose clamp.

\*標準流量の構造・材質になります。

\* The materials and dimensions indicated above are good for the standard flow ranges.