

## フローチェッカー

## FC-CX30 Series

- 量産タイプ。
- 短納期。低価格。
- アクリルボディの採用。コンパクト、シンプル、クリーン。
- 耐圧に優れています。
- Mass-produced type.
- Quick delivery and offering at a low price.
- Employing acrylic body enabled to design compact, simple and clean.
- Excellent in with stand pressure.



## 注意

樹脂(PMMA)製品については、薬品の混入使用はご遠慮ください。  
With respect to plastic product (PMMA), please refrain from the use of mixing of chemicals.



## 型式 Type selection



型式欄にご記入頂き、そのままFAXでもOK! お見積り、ご注文承ります。

規格 Std.	ガス Gas	形状 Shape	流体名 Fluids	流量単位 Units	最大流量 Max. flow	設計圧力/温度 Designed pres./temp.	材質 Mtl.	接続口径 Pipe size	オプション Option	特殊項目 For specif item
FC - CX	30	G								
									FPM	バイトンパッキン Viton packing
									01	Rc 1/4
									02	Rc 3/8
									BS	BSBM (メッキ) (Plating)
									304	SUS304
						1 atm/20℃				設計圧力・温度を示します Shows designed pres./temp. *3
					Max.					最大流量をご記入下さい。 Shows here max. flowrate. *2
				B						NL/min
				Z						特殊 For specif. unit *1
				1						AIR
				2						N <sub>2</sub>
				9						特殊 For specif. fluid *1
				0						ニードルバルブ無し With no needle valve
				1						下側ニードルバルブ付 With needle valve at lower side
				9						特殊 For specif. shape *1
				G						気体用である事を示します。 Shows to be used for gas.
規格 Std.					測定範囲 Measuring range					接続口径 Pipe size
30					5~60NL/min					Rc1/4, Rc3/8
					10~100NL/min					
					20~200NL/min					
					40~300NL/min					

\*1: 特殊項目に付いては、型式末尾に順番に明記下さい。詳細は弊社にお問合せ下さい。

\*2: 測定範囲を参照下さい。

\*3: 圧力、温度が1 atm/20℃以外のものに付いては、巻末の技術資料を参照下さい。

※測定範囲はAIR換算 1 atm/20℃(0MPa (G))条件の流量です。

\*1: For specif. items specify them at end of Type selection in order. For details, consult us with your specification.

\*2: Refer to a table of Measuring range.

\*3: Refer to technical information at the end of this catalog, if applying any pressure and temperature other than 1 atm and 20℃.

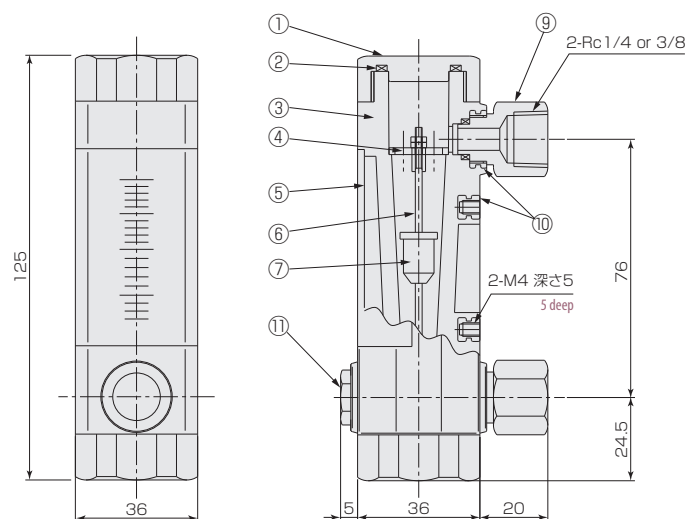
※Measuring range shown above are ones equivalent to air at 1 atm/20℃.

## 仕様 Specifications

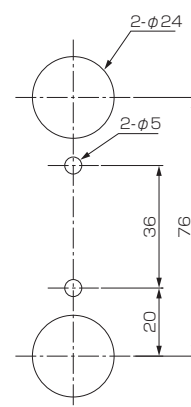
流量精度 Flow accuracy	±5% of FS
使用最高圧力 Max. operating pressure	0.5MPa (G)
使用流体温度 Operating fluid temperature	Max. 55℃
使用環境温度 Ambient temperature	0~55℃ (結露なきこと) (No dewing)

## 構造図 Structural drawing

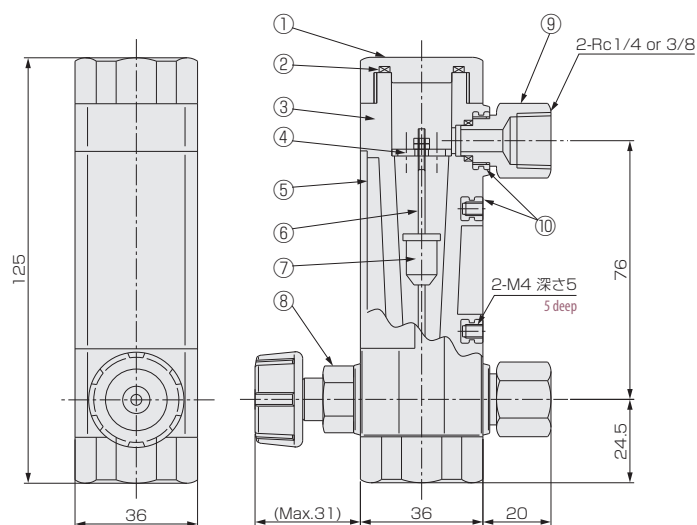
## バルブ無し With no needle valve



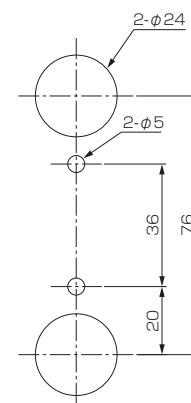
## パネルカット図 For panel cut-out



## バルブ付 With needle valve



## パネルカット図 For panel cut-out



## 材質 Materials

No.	名称 Names of parts	材質 Mtl.	摘要 Remarks
1	キャップ Caps	PPS	
2	Oリング O-rings	NBR	
3	ボディ Body	PMMA	
4	ストッパー Stopper	SUS304	
5	スケールプレート Scale plate	PMMA	
6	ガイドポール Guiding pole	SUS316	
7	フロート Float	SUS316	
8	ニードルバルブ Needle valve	BSBM/SUS304	オリフィス Orifice : PEEK
9	アダプタ Adapter	BSBM/SUS304	
10	インサート Inserted	BSBM	
11	ニードルキャップ Needle Caps	BSBM/SUS304	