

## フローチェッカー

## FC-CX24 Series

- 量産タイプ。
- アクリルボディの採用。コンパクト、シンプル、クリーン。
- Mass-produced type.
- Employing acrylic body enabled to design compact, simple and clean.



**注意** 樹脂(PMMA)製品については、薬品の混入使用をご遠慮ください。  
With respect to plastic product (PMMA), please refrain from the use of mixing of chemicals.

## 型式 Type selection

型式欄にご記入頂き、そのままFAXでもOK! お見積もり、ご注文承ります。

規格 Std.	ガス Gas	形状1 Shape 1	形状2 Shape 2	流体名 Fluids	流量単位 Units	最大流量 Max. flow	設計圧力/温度 Designed pres./temp.	接続口径 Pipe size	オプション Option	特殊項目 For specif item
FC - CX	24	G								
							1atm/20℃			
						Max.				
					B	NL/min				
					Z	特殊 For specif. unit				* 1
				1	AIR					
				2	N <sub>2</sub>					
				9	特殊 For specif. fluid					* 1
				0	スイッチ無し With no switch					
				1	リードスイッチA接点 With reed switch of contact A					
				2	リードスイッチB接点 With reed switch of contact B					
				A	磁気スイッチ NPN出力A接点 Magnetic switch of NPN output contact A					
				B	磁気スイッチ NPN出力B接点 Magnetic switch of NPN output contact B					
				C	磁気スイッチ PNP出力A接点 Magnetic switch of PNP output contact A					
				D	磁気スイッチ PNP出力B接点 Magnetic switch of PNP output contact B					
				9	特殊 For specif. shape					* 1
				0	ニードルバルブ無し With no needle valve					
				1	下側ニードルバルブ付 With needle valve at lower side					
				2	上側ニードルバルブ付 With needle valve at upper side					
				9	特殊 For specif. shape					* 1
				G	気体用である事を示します Shows to be used for gas.					
規格 Std.	測定範囲 Measuring range	接続口径 Pipe size	材質 Mtl							
24	5~50NL/min 10~100NL/min	Rc 1/4、Rc 3/8	SUS304							

\* 1: 特殊項目に付いては、型式末尾に順番に明記下さい。詳細は弊社にお問合せ下さい。

\* 2: 測定範囲を参照下さい。

\* 3: 圧力、温度が1atm/20℃以外のものに付いては、巻末の技術資料を参照下さい。

※測定範囲はAIR換算 1atm/20℃(0MPa (G))条件の流量です。

※スイッチ設定範囲は、FS流量の約20~80%が使用範囲です。ただし、個々の目盛や接点方法等により使用範囲は異なります。

\* 1: For specif. items specify them at end of Type selection in order. For details, consult us with your specification.

\* 2: Refer to a table of Measuring range.

\* 3: Refer to technical information at the end of this catalog, if applying any pressure and temperature other than 1 atm and 20℃.

※ Measuring range shown above are ones equivalent to air at 1 atm/20℃.

※ Set point for contact range shall be within 20%-80% of FS. However, it varies depending on a scale and contact method of flowmeter.

## 仕様 Specifications

流量精度 Flow accuracy	±5% of FS
使用最高圧力 Max. operating pressure	0.4MPa (G)
使用流体温度 Operating fluid temperature	Max. 55°C
使用環境温度 Ambient temperature	0~55°C (結露なきこと) (No dewing)

## リードスイッチ仕様 Specifications on reed switch

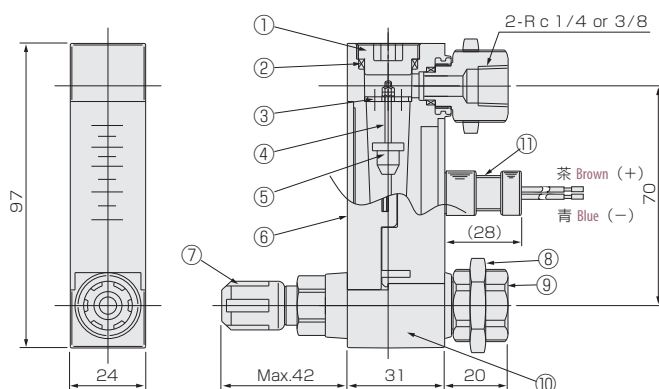
接点方法 Contact forms	A接点 Contact A
	B接点 Contact B
接点容量 Contact capacity	DC 0~24V
	Max. 0.2A
ケーブルの長さ Cable length	50cm (AWG24)

## 磁気スイッチ仕様 Specifications on magnetic switch

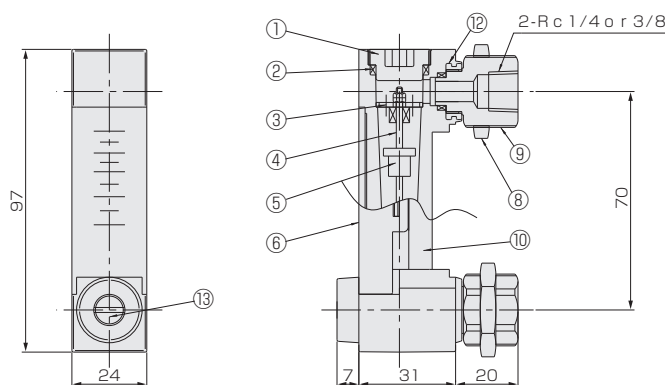
出力形態 Output form	NPN出力-A接点 NPN output contact A
	NPN出力-B接点 NPN output contact B
	PNP出力-A接点 PNP output contact A
	PNP出力-B接点 PNP output contact B
電源電圧 Power supply voltage	DC+12~24V
消費電流 Power consumption	10mA以下 Less than 10mA
出力 Output	オープンドレイン Open drain
	耐電圧 Withstand voltage Max 30V
	駆動電流 100mA以下 Driving current Less than 100mA
ケーブルの長さ Cable length	2m (AWG24)

## 構造図 Structural drawing

## FC-CX24 type(リードスイッチ付)(with Reed switch)



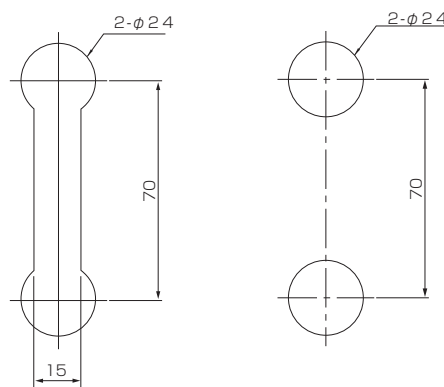
## FC-CX24 type(スイッチ無し)(with no switch)



## パネルカット図 For panel cut-out

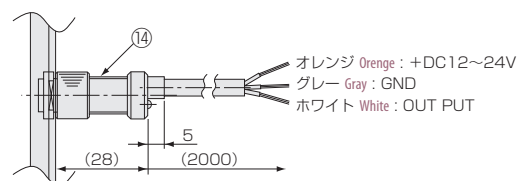
(スイッチ付)(with switch)

(スイッチ無し)(with no switch)



※ リードスイッチ付きの場合、磁性体パネルには固定できません。  
Flow meter equipped with reed-switch is uninstallable to magnetic panel

## 磁気スイッチ Magnetic switch



## 材質 Materials

No.	名称 Names of parts	材質 Mtl.	摘要 Remarks
1	キャップ Cap	PPS	
2	Oリング O-rings	NBR	
3	ストッパー Stoppers	SUS304/PPS	(IN側のみ: PPS)(PPS for INside only)
4	ガイドポール Guiding pole	SUS316	
5	フロート Float	SUS304/Ti	マグネット密封(スイッチ付のみ) Magnet sealed for switch
6	スケールプレート Scale plate	PMMA	
7	ニードル Needle	SUS304	オリフィス Orifice:PEEK

No.	名称 Names of parts	材質 Mtl.	摘要 Remarks
8	ロックナット Locknuts	BSBM	メッキ Plating
9	アダプタ Adapters	SUS304	
10	ボディ Body	PMMA	
11	リードスイッチ Reed switch	SUS303,etc	AWG24
12	インサート Insert	SUS303	
13	ニードルキャップ Needle caps	POM	
14	磁気スイッチ Magnetic switch	POM 他 POM, etc	AWG24