

## 面積式流量計

## FC-C21 Flow checker



- 量産タイプ。
- 短納期、低価格。
- アクリルボディの採用。コンパクト、シンプル、クリーン。
- Mass-produced type.
- Quick delivery and offering at a low price.
- Employing acrylic body enabled to design compact, simple and clean.



注意

樹脂(PMMA)製品については、薬品の混入使用はご遠慮ください。  
With respect to plastic product (PMMA), please refrain from the use of mixing of chemicals.

## 型式 Type selection



型式欄にご記入頂き、そのままFAXでもOK! お見積もり、ご注文承ります。

形状 Shape	警報 Alarm	流体名 Fluids	流量単位 Units	最大流量 Max. flow	設計圧力/温度 Designed pres./temp.	オプション Option	特殊項目 For specialized item
FC-C21G							
						FKM	バイトンパッキン Viton packing
					1 atm/20°C		設計圧力/温度を記入 Design pressure/Fluid temperature *3
							測定範囲 Measuring range
				30			4~30NL/min
				50			6~50NL/min
				B			NL/min
				Z			特殊 For specialized unit *1
				1			AIR
				2			N <sub>2</sub>
				9			特殊 For specialized fluid *1
				0			スイッチ無し With no reed switch
				A			磁気スイッチ NPN出力A接点 Magnetic switch of NPN output contact A *2
				B			磁気スイッチ NPN出力B接点 Magnetic switch of NPN output contact B *2
				C			磁気スイッチ PNP出力A接点 Magnetic switch of PNP output contact A *2
				D			磁気スイッチ PNP出力B接点 Magnetic switch of PNP output contact B *2
				9			特殊 For specialized alarm *1
				0			ニードルバルブ無し(下→上) With no needle valve(Bottom→Top)
				9			特殊 For specialized shape *1

\*1: 特殊項目については、型式末尾に順番に明記下さい。詳細は弊社までお問い合わせ下さい。

\*2: A接点：設定値以上クローズ、B接点：設定値以下クローズ

\*3: 圧力、温度が1 atm/20°C以外のものに付いては、巻末の技術資料を参照下さい。

※測定範囲はAIR換算 1 atm/20°C(0MPa (G))条件の流量です。

※スイッチ設定範囲は、F.S.流量の約20~80%が使用範囲です。ただし、個々の目盛や接点方式等により使用範囲は異なります。

\*1: For specialized items specify them at end of Type selection in order. For details, consult us with your specification.

\*2: Contact A: Switch is closed as the float rises past the switch. Contact B: Switch is closed as the float falls past the switch.

\*3: Refer to technical information at the end of this catalog, if applying any pressure and temperature other than 1 atm and 20°C.

※Measuring range shown above are ones equivalent to air at 1 atm/20°C.

※Set point for contact range shall be within 20%-80% of F.S. However, it varies depending on a scale and contact method of flowmeter.

## 仕様 Specifications

流量精度 Flow accuracy	±5% of F.S. F.S.±5%
使用最高圧力 Max. operating pressure	0.5MPa(G)
使用流体温度 Operating fluid temperature	Max.55℃
使用環境温度 Ambient operating temperature	0~55℃ (結露なきこと No dewing)

## 磁気スイッチ Magnetic switch

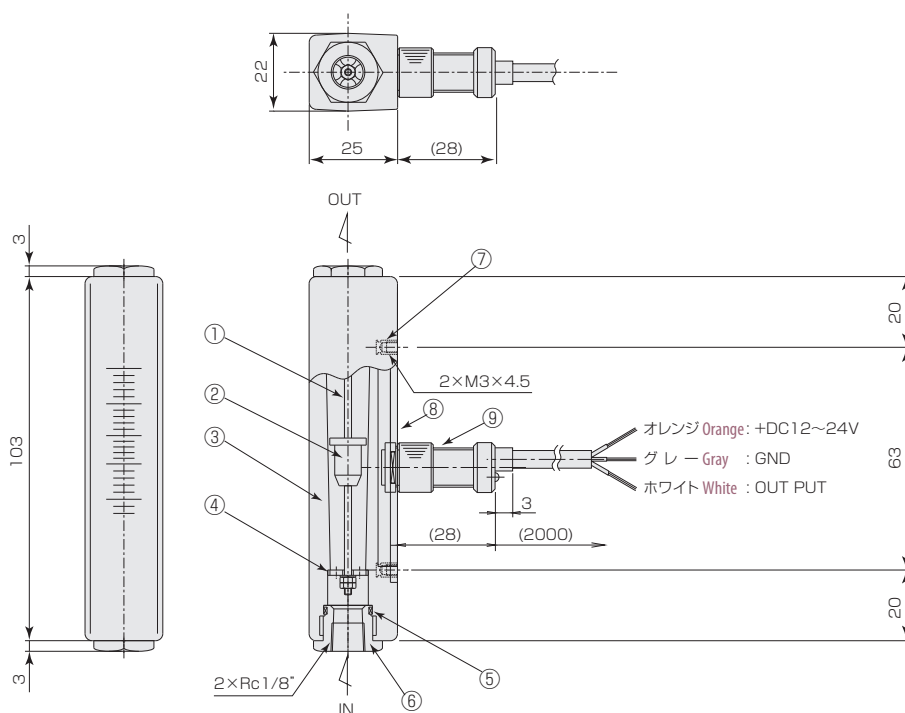
出力形態 Output form ※	NPN出力-A接点 NPN output contact A NPN出力-B接点 NPN output contact B PNP出力-A接点 PNP output contact A PNP出力-B接点 PNP output contact B
電源電圧 Power supply voltage	DC+12~24V
消費電流 Current consumption	10mA以下 ≤10mA
出力 Output	オープンドレイン Open drain 耐電圧 Max.30V Withstand voltage Max.30V 駆動電流 100mA以下 Driving current Less than 100mA
ケーブル長 Cable length	2m (AWG24)
重量 Weight	約100g Approx. 100g

※ A接点：設定値以上クローズ B接点：設定値以下クローズ

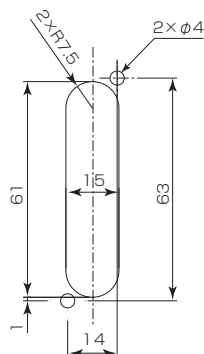
\* Contact A: Switch is closed as the float rises past the switch. Contact B: Switch is closed as the float falls past the switch.

## 構造図 Structural drawing

## 磁気スイッチ付き With magnetic switch



## パネルカット Panel cut-out



## 材質 Materials

No.	名称 Names of parts	材質 Material
1	ガイドポール Guiding pole	SUS316
2	フロート Float	SUS304
3	ボディ Body	PMMA
4	ストッパー Stoppers	SUS304
5	Oリング O-ring	NBR
6	アダプタ Adapters	SUS316
7	インサート Inserted	BSBM
8	スイッチプレート Switch plate	フェノール樹脂 Phenol resin
9	磁気スイッチ Magnetic switch	POM/他 etc.