



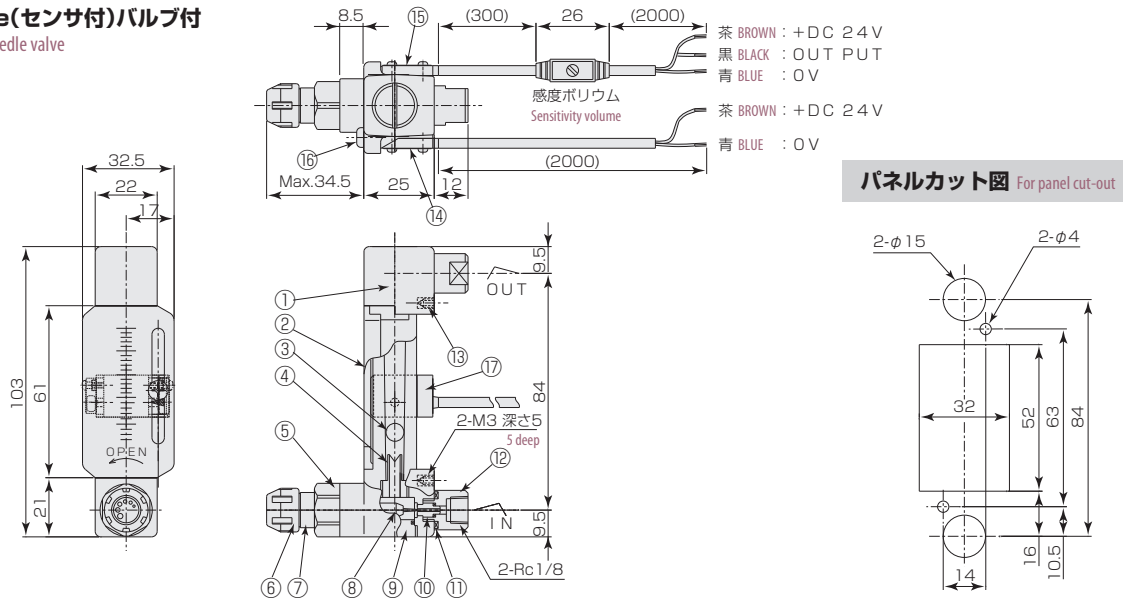
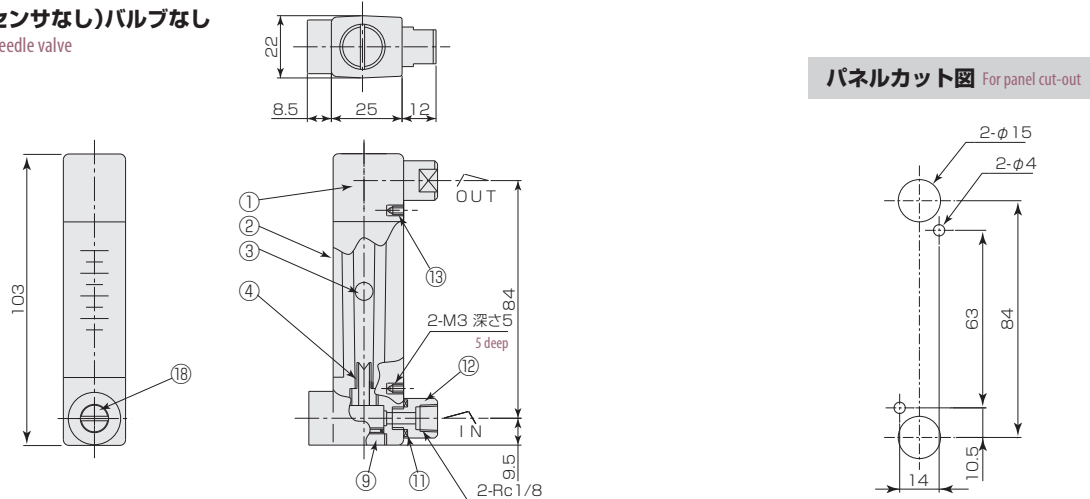
## 仕様 Specifications

流量精度 Flow accuracy	±5% of FS
使用最高圧力 Max operating pressure	0.4MPa (G)
使用流体温度 Operating fluid temperature	Max.55℃
使用環境温度 Ambient operating temperature	0~55℃ (結露なきこと) (No dewing)

## 光電センサ仕様 Specifications on photosensor

電源 Power source	DC24 ±10% 24VDC ±10%
制御出力 Controlling capacity	NPNオープンコレクタ (シンク電流80mA(DC30V)Max.) ダークオン NPN Open collector (Sink current: 80mA(30VDC) at max.) Dark ON
ケーブルの長さ Cable length	2m (0.15mm <sup>2</sup> Sq - 3芯、2芯 3 wires, 2 wires)

## 構造図 Structural drawing

FC-C18 type(センサ付)バルブ付  
(with sensor) and needle valveFC-C18 type(センサなし)バルブなし  
(with no sensor) and no needle valve

## 材質 Materials

No.	名称 Names of parts	材質 Mtl.	摘要 Remarks
1	ボディ Body	PMMA	クリア Clear
2	カバー Cover	PMMA	クリア Clear
3	フロート Stopper	SUS304/ガラス/窒化珪素/アルミナ SUS304/Glass/Silicon nitride/Alumina	
4	ストッパー Stoppers	PE	
5	ニードルシリンダー Needle cylinder	SUS304	
6	ハンドル Handle	PP	
7	スプリングケース Spring case	POM	
8	ニードルバルブ Needle valve	SUS304	
9	キャップ Cap	SUS304	

No.	名称 Names of parts	材質 Mtl.
10	ニードルオリフィス Needle orifice	PPS
11	Oリング O-ring	NBR
12	アダプタ Adapter	SUS304
13	インサートナット Inserted nut	BSBM
14	光電センサ(投光側) Photosensor(Transmitting side)	PP等 PP, etc.
15	光電センサ(受光側) Photosensor(Receiving side)	PP等 PP, etc.
16	センサ固定ネジ Sensor setscrew	SUS304
17	ブラケット Bracket	ABS
18	ニードルキャップ Needle caps	SUS304