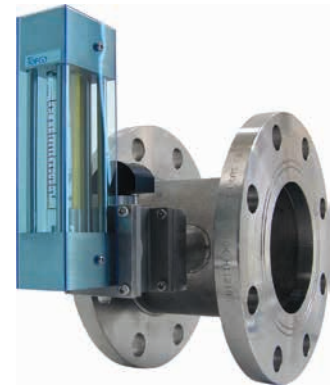


分流式流量計

BY-OM



- 中流量から大流量までシリーズ化。
- ストップバルブ付は、本体を配管に付けたまま指示部の保守が可能。
- 流れ方向を自由に選定できます。
- 目盛範囲は、1(最小流量) : 5(最大流量) になります。
- Ranging from middle amount of flow up to a large one in series.
- With stop-valve closed, flow meter can be removed for maintenance while plumbing.
- Selection can be freely made on flow direction.
- Scale ranges is five(maxflowrate) to one(Minimum flowrate).

型式 Type selection

型式欄にご記入頂き、そのままFAXでもOK! お見積りも、ご注文承ります。

規格 Std.	接続 Connection	気体用 For gas	形状 Shape	流れ方向 Flow direction	流体名 Fluids	流量単位 Units	最大流量 Max. flow	設計圧力/温度 Designed pres./temp.	材質 Material	オプション Option	特殊項目 For specialized item
BY - OM		G	0						304		
								1 atm/20°C		FKM V	バイトンパッキン Viton packing ストップバルブ付 With stop valve
							Max.	下記測定範囲の最大流量を記入 Max. flow rate selected from the available flow range below			
						B	NL/min				* 1: 特殊項目に付いては、型式末尾に順番に明記下さい。詳細は弊社にお問合せ下さい。
						C	Nm ³ /min				* 2: 圧力、温度が1 atm/20°C以外のものに付いては、巻末の技術資料を参照下さい。
						E	SL/min				* 測定範囲はAIR換算 1 atm/20°C(OMPa (G))条件の流量です。
						F	Sm ³ /min				* 1: For specialized items specify them at end of Type selection in order. For details, consult us with your specification.
						Z	特殊 For specialized unit			* 1	* 2: Refer to technical information at the end of this catalog, if applying any pressure and temperature other than 1 atm and 20°C.
					1	AIR					* 測定範囲はAIR換算 1 atm/20°C(OMPa (G))条件の流量です。
					2	N ₂					* 1: For specialized items specify them at end of Type selection in order. For details, consult us with your specification.
				R	左→右 Left →Right						* 2: Refer to technical information at the end of this catalog, if applying any pressure and temperature other than 1 atm and 20°C.
				L	右→左 Right →Left						* 測定範囲はAIR換算 1 atm/20°C(OMPa (G))条件の流量です。
				U	下→上 Down →Up						* 1: For specialized items specify them at end of Type selection in order. For details, consult us with your specification.
				D	上→下 Up →Down						* 2: Refer to technical information at the end of this catalog, if applying any pressure and temperature other than 1 atm and 20°C.
					無記入	Rc接続 Rc connection					* 測定範囲はAIR換算 1 atm/20°C(OMPa (G))条件の流量です。
					F	フランジ接続 Flange connection					* 1: For specialized items specify them at end of Type selection in order. For details, consult us with your specification.
規格 Std.	測定範囲 Measuring range	Rc接続タイプ Rc connection	フランジ接続タイプ Flange connection								
15	40~200 NL/min	Rc 1/2"	15A								
20	100~500 NL/min	Rc 3/4"	20A								
25	0.2~1 Nm ³ /min	Rc 1"	25A								
	0.3~1.2 Nm ³ /min										
32	0.2~1 Nm ³ /min	Rc 1 1/4"	32A								
	0.3~1.2 Nm ³ /min										
40	0.4~2 Nm ³ /min	Rc 1 1/2"	40A								
	0.6~3 Nm ³ /min										
50	0.4~2 Nm ³ /min	Rc 2"	50A								
	0.6~3 Nm ³ /min										
65	0.6~3 Nm ³ /min	-	65A								
	1~5 Nm ³ /min										

規格寸法 Standard dimensions

規格 Std.	Rc接続 Rc connection				フランジ接続 Flange connection					
	d	L	B	D	呼び径 Nominal diameter	ϕD	ϕC	$n \times \phi h$	B	
15	1/2"	80	85	48	15A	95	70	4×15	133	
20	3/4"				20A	100	75			
25	1"				25A	125	90			
32	1 1/4"	90	89	60	32A	135	100	4×19	138	
40	1 1/2"				40A	140	105			
50	2"	100	98	80	50A	155	120			142
65	-				65A	175	140			151

仕様 Specifications

流量精度 Flow accuracy	±5% of F.S. F.S.±5%
使用最高圧力 Max. operating pressure	0.75MPa (G)
使用流体温度 Operating fluid temperature	Max. 75°C
使用環境温度 Ambient temperature	0~60°C (結露なきこと No dewing)

配管取付時の注意事項 Precaution in making up pipe

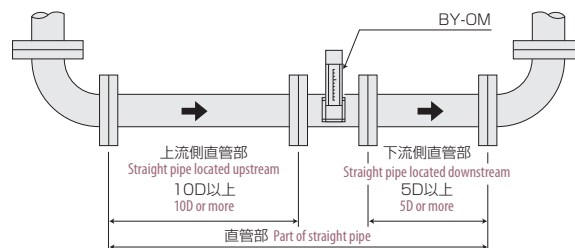
1. 計測精度を上げるため、配管は、IN側に10D(口径の10倍)、OUT側に5D以上の直管部を設けて下さい。
2. 機器を正常に作動させるため、IN側にストレーナを取り付けることをお勧めします。
3. 必ず流体が管内を充滿するようにして下さい。
4. ストップバルブつきの場合は、バルブを全開して下さい。

1. Set up the part of straight pipe more than 5D at outlet and 10D (ten times the connection size) at inlet in order to upgrade flow measuring accuracy.

2. In order to operate properly it is recommended to set up a strainer at inlet.

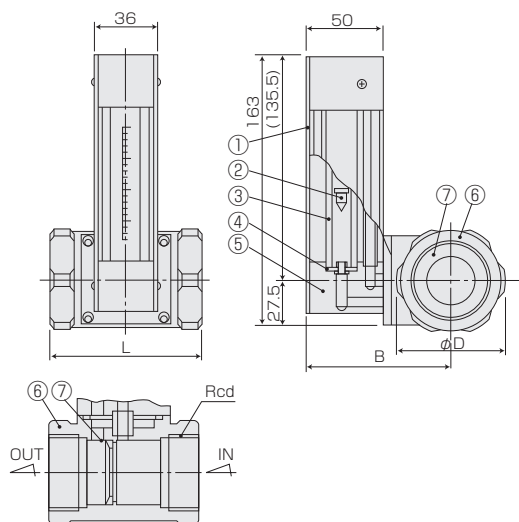
3. Always keep inside of tube filled fully with fluid.

4. Fully open valve, if it is furnished with stop valve.

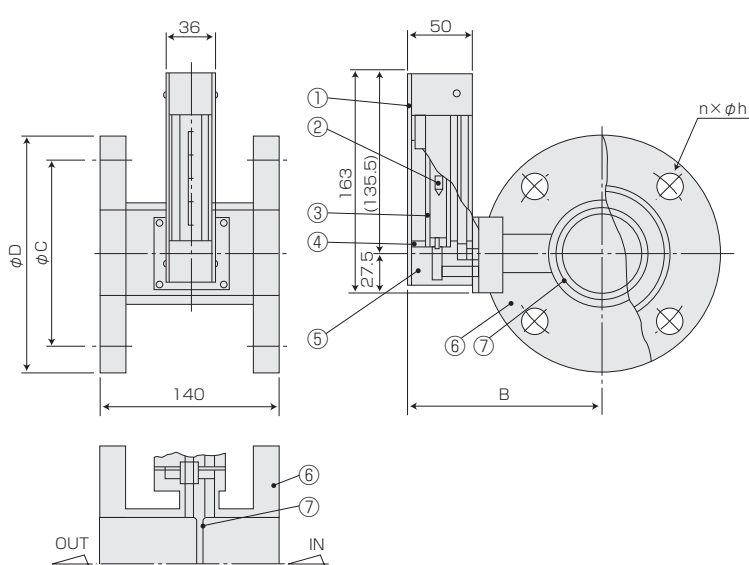


構造図 Structural drawing

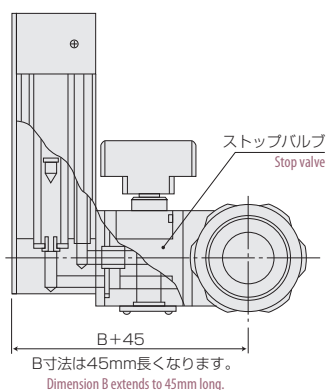
Rc接続タイプ For Rc connection



フランジ接続タイプ For flange connection



ストップバルブ付タイプ With stop valve



材質 Materials

No.	名称 Names of parts	材質 Material	備考 Remarks
1	カバー Cover	PMMA	
2	フロート Float	SUS316/Ti SUS304/Ti	
3	テーパ管 Tapered tube	耐熱ガラス/硬質ガラス Heat-resistant glass/Hard glass	
4	パッキン Packing	NBR	
5	フィッティング Fitting	SUS304	
6	フランジ Flange	SUS304/SCS13	JIS10K規格 Std: JIS10K
7	オリフィス Orifice	SUS304	