

G	気体用流量計	009
	Flowmeter for Gas	
W	液体用流量計	045
	Flowmeter for Water	
C	薬液・純水用流量計	211
	Flowmeter for Chemicals	
P	周辺パーツ	245
	Parts	
D	デジタルメータ/コンバータ	259
	Digitalmeter/Converter	

PRODUCTS GUIDE

流量計・周辺パーツ総合カタログ



2018 Vol.1



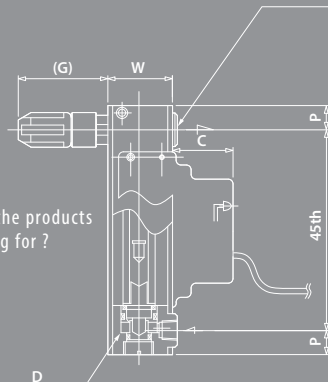
TOFLO CORPORATION



PRODUCTS GUIDE

2018 Vol.1

What type of the products
are you looking for ?



総合目次 Contents








総合目次 Contents	002
その他製品情報 Other Product Information	004
安全上のご注意 Safety precautions	006
型式表のご利用方法 A Guide to selecting	007

G 気体用流量計 For Gas








サーモフロー ThermoFlow

 THS	010
---	-----


フローメータ Flowmeter

 FM-PZ	012
 FM-PX20	014
 FM-PX25	016
 DUO-PX	018
 FM-PG	020
 FM-PR	022
 FM-KF	024


フローチェッカー Flowchecker

 FC-C18	026
 FC-C21	028
 FC-CX24	030
 FC-CX26	032
 FC-CX30	034
 FC-S	036
 FC-SX	038

サイトフロー Sight Flow

 S-CH21	040
--	-----

分流式流量計 Bypass Type Flowmeter

 BY-OM	042
---	-----

W 液体用流量計 For Water

フローコントローラ Flow Controller

 FLC600	046
マニホールドタイプ Manifold type  MH-FLC600	052
 FLC700	056
 FLC-E	060








集合配管システム Piping System

バルブ Valve  TPS25/32-RF/V	064
ヘリカルフロー Helical Flow  TPS25/32-H	066
ヘリカルフロー Helical Flow  TPS25/32-R(H type)	068
カルマン渦式流量計 Karman Vortex Flowmeter  TPS25/32-K	070
フローチェッカー Flowchecker  TPS25-A	072
 TPR25-S	074
 TPR25-R	076
バルブ Valve  TPR30-V	078
ヘリカルフロー Helical Flow  TPR30-H	080
カルマン渦式流量計 Karman Vortex Flowmeter  TPR30-K	082
サプライ・リターン一体型 Supply and Return integrated manifold  TPR30W	084

カルマン渦式流量計 Karman Vortex Flowmeter

アナログ出力 Analog output  VSP(A/V type)	086
表示付 With Indicator  VSP(DA type)	088
パルス出力+表示計 Pulse Output + Indicator  VK-HP(A type)	090
アナログ出力 Analog output  VK-HP(C/W type)	092
パルス出力+表示計 Pulse Output + Indicator  VK-HR(A type)	094
表示付/アナログ出力 With Indicator/Analog output  VK-HR(G/R type)	096
パルス出力+表示計 Pulse Output + Indicator  VK-HM(A type)	098
表示付/アナログ出力 With Indicator/Analog output  VK-HM(G/R type)	100

ヘリカルフロー Helical Flow

 TP-H	102
 HF-PK	106
 HF-PE	108
パルス出力 Pulse Output  HF-MPA	110
パルス出力 Pulse Output  HF-GCA	112
スイッチ/アナログ出力 Flow switch/Analog output  HF-GCB/C/T	114
パルス出力 Pulse Output  HF-SCA	116

フィンフロー Fin Flow

パルス出力 Pulse Output  FF-S(P type)	118
アナログ出力 Analog output  FF-S(R/I/V/W/N/T type)	120
表示計搭載型 With Indicator  FF-S(G type)	122
パルス出力 Pulse Output  FF-MP	124
アナログ出力 Analog output  FF-MR	126
表示計搭載型 With Indicator  FF-MG	128


リボフロー Revoflow

パルス出力 Pulse Output  RF-XP	130
パルス出力 Pulse Output  RF-UP	132
アナログ出力 Analog output  RF-UR	134

差圧式流量計 Differential Pressure Flowmeter

 DPF	136
---	-----

分流式流量計 Bypass Type Flowmeter

 BY-OM	138
---	-----

フローメータ Flowmeter

 FM-PZ	140
 FM-PX20	142
 FM-PX25	144
 DUO-PX	146
 FM-PG	148
 FM-PR	150

 FM-KF	152
フローチェッカー Flowchecker	
 FC-C18	154
 FC-C21	156
 FC-CX24	158
 FC-CX26	160
 FC-CX30	162
 FC-A(PMMA type)	164
 FC-AQ	166
 FC-AQX	168
 FC-AQS	170
 FC-AQSX	172
 FC-SM	174
 FC-SP	176
 FC-SA40	180
 FC-SD	182
 FC-S	186
 FC-SX	188
 FC-GF	190
 FC-GFP	192
 PCF-035R	194
フロースイッチ Flow Switch	
 FC-SE901	195
 FC-SE903	196
 FC-SE013	198
 FC-SE301	200
 FC-SE402/403	202
 FC-SF601/602	204
サイトフロー Sight Flow	
 S-OA	205

 S-CH21	206
 S-TB	208
 S-FV	209
C 薬液・純水用流量計 For Chemicals	
フローコントローラ Flow Controller	
 FLC4000	212
超音波流量計 Ultrasonic Flowmeter	
 USF100A	216
 USF200S	218
 USF300C	220
 USF500N	222
カルマン渦式流量計 Karman Vortex Flowmeter	
 SSL	226
 SSF	228
フィンフロー Fin Flow	
 FF-P	230
フローメータ Flowmeter	
 FM-PF(Reasonable type)	232
 FM-PF(Custom type)	234
 FM-PF(Excel type)	236
 DUO-PF	240
フローチェッカー Flowchecker	
 FC-A(PVC type)	242
P 周辺パーツ Parts	
フィルター Filter	
 F-LG	246
 F-YG	247
 F-YS	248
エジェクター Ejector	
 M-EM	249

ボールバルブ Ball Valve	
 TP-BV	250
チェックバルブ Check Valve	
 TP-CV	251
ケミカルリリーフバルブ Chemical Relief Valve	
 CF-RV	252
ケミカルプレッシャースイッチ Chemical Pressure Switch	
 CF-PS	253
ケミカルサーモコネクタ Chemical Thermo Connector	
 CF-SCMT	254
ケミカルラインフィルター Chemical Line Filter	
 CF-LF	255
ケミカルエジェクター Chemical Ejector	
 CF-EM	256
ケミカルチェックバルブ Chemical Check Valve	
 CF-CV	257
D デジタルメータ/コンバータ Digitalmeter/Converter	
Digital Meter Option 260	
アナログコンバータ Analog Converter	
 EX30AR	262
デジタルメータ Digital Meter	
 EL50AR	264
 EM30DT	266
 EM40ET	268
 EM45RT	270
 EM0100DT/DR	272
 EM0900/1000ET	274
 MEM600DR	276
技術資料 Technical information	278
代替機種一覧 List of the substituting types	286
索引 Index	287
仕様お伺い書 Specification inquiry sheet	288
製品保証について Warranty	289

その他製品情報 Other product information

ピックアップ製品 Pick up products

集積型分配システム



冷却水量を遠隔制御。

型温の安定化と現場工数を削減します。

- 小型の流量自動制御バルブを搭載。最大28連まで対応した集積ヘッダーです。
- 遠隔操作により、任意のタイミングで各システムの冷却水量を可変できます。
- 各温度センサとの組合せにより、型温度の安定化にも貢献。
- 従来、手間と時間が掛かっていた1系統ずつの手動バルブ調整が不要になります。
- IP保護等級：IP67相当

Remote control of flow rate of cooling water, making it possible for you to have stable mold temperatures and to reduce man-hour in the field.

- Manifold available up to 28 ports with small flow control valves incorporated.
- Flow rate in each port is independently controllable by remote.
- More stable mold temperatures are available by using with temperature sensors.
- Backbreaking manual valve operation for each port is no longer needed with this flow controller.
- IP protective class : IP67 Equivalent

ダイカストマシンの冷却水をシステム管理 Cooling water management system for die casting machines

専用アプリケーションを使用する事により、以下の事ができます。

- 最大140系統の冷却水をコントロール。
- ダイカストマシンと接続する事により、連動が可能。
- 熱電対、サーモカメラの温度情報を基に冷却水を調整。

Application made for system allows you to do such as the following.

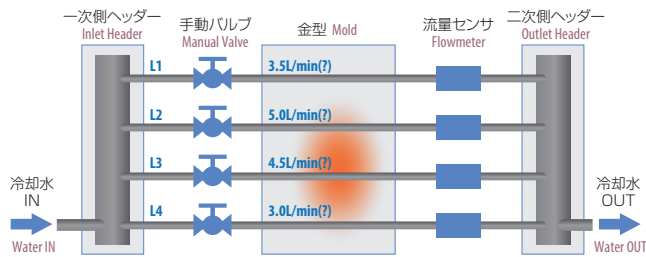
- Managing up to 140 cooling water lines.
- Linking system with die casting machines.
- Adjusting water flow rate based on temperature information coming from thermocouple and thermographic camera.



従来のシステムとIDS導入後の比較 Comparison between existing process and IDS-incorporated process

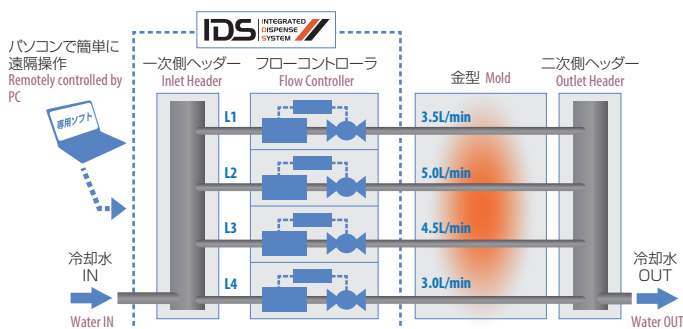
従来のシステム Existing Process

各系統の流量にバラつきがある...
Variation in flow rate exists...



IDS導入後 IDS-Incorporated Process

各系統の供給圧力が変動しても、設定流量に自動制御する。
Flow rate is automatically adjusted to your selected flow rate even if supply pressure values in each line change.



流量フィードバック制御バルブ

Flow control valve with feedback capability

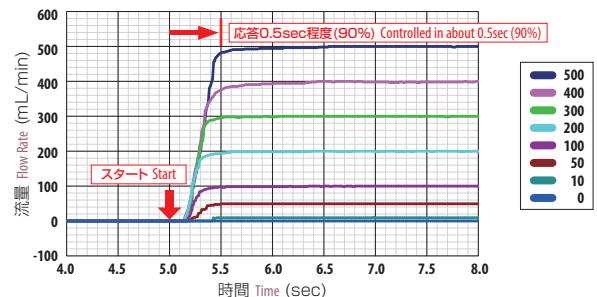


- 設定流量値と外部からの流量情報を比較しフィードバック制御
- 高性能ステッピングモータ採用&高分解能化処理
- シリアル通信機能搭載 (Modbus RTU方式、最大32連)
- 設定流量値の指示方法選択可能 (アナログ信号入力またはシリアル通信)
- 高速な制御応答性 (C40型:約1秒、C80型:約2秒)
- 高速なバルブ全開動作 (C40型:約0.3秒、C80型:約1秒)
- 制御流量範囲 C40型:~5L/minまで、C80型:~30L/minまで
- 接液部 PFA・PTFE
- Feedback control comparing selected flow rate and measured flow rate.
- High performance stepper motor incorporated & high resolution of valve movement.
- Serial communication capability (Modbus RTU, Up to 32 units connectable)
- Flow rate can be selected by analog input or serial communication
- High valve response (C40: approx.1sec, C80: approx.2sec)
- Fast closing valve (C40: approx.0.3sec, C80: approx.1sec)
- Control range (C40: up to 5LPM, C80: up to 30LPM)
- Wetted Part : PFA ・ PTFE

応答性 Response Time (C40)

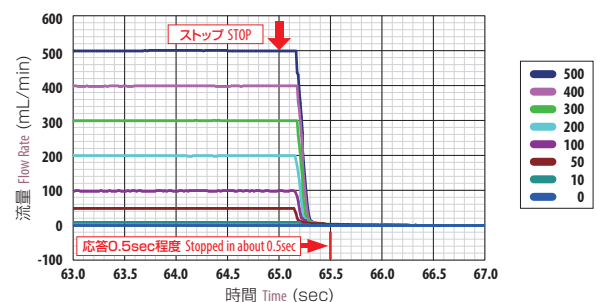
制御立上り応答データ 1次流体圧力0.1MPa(G)

Response Time Data Inlet Pressure 0.1MPa(G) after starting



制御立下り応答データ 1次流体圧力0.1MPa(G)

Response Time Data Inlet Pressure 0.1MPa(G) after stopping



※ 超音波流量計USF500を使用した場合のデータです。
Note that specifications indicated below are valid when using with the USF500N Series.

ラインナップ Lineup

<p>制御流量範囲 Flow Range 15 - 5000mL/min</p> <p>FCV-C40</p>	<p>制御流量範囲 Flow Range 0.25 - 15L/min</p> <p>FCV-C60</p>	<p>制御流量範囲 Flow Range 1 - 30L/min</p> <p>FCV-C80</p>
---	--	---

電動比例制御バルブ

Electric Proportional Control Valve

FCV-M/MCV-M



- 有効作動分解能:約3400(他社製品目安300~800)
- 耐久性約3倍(当社比 約3倍に向上)
- 当社集合配管ユニットトフラインに連結可能
- コンパクト設計
- 全閉から全開まで約6secの応答性
- 歩留まり向上、不具合原因追及に貢献
- 熱を逃がさない固定ブラケットを用意(オプション)
- 選べるOリング材質
- 3,400 High Resolution on effective motion control:(typical resolution is around 300-800)
- 3 times higher durability (comparison with the previous model)
- Connectable to Toftco Piping System
- Compact design
- Fast response(6 seconds to 0 to 100% opening)
- Improve yield ratio and inspection on root cause of production failure
- Heat insulation retaining bracke to avoid heat dissipation (Option)
- Selectable Oring



低高温タービンメータ

Turbine flow meter for ultra-low/high temperature applications

UTF-P



- 不凍液用の流量センサ。
低温から高温まで幅広い温度域での計測が可能です。
- 流体温度:-80℃~+200℃
 - 検出にピックアップコイルセンサを使用
 - センサとアンプ一体型
 - 金属ボディー一体型(シールレス構造)
- Compact in construction and cost-saving effectiveness enabled us easily to install an electromagnetic flowmeter to the equipments.
- Fluid temperature range of -80℃ to +200℃ supported
 - Pick-up coil sensor incorporated
 - Sensor and driver unit integrated
 - Metal body utilized (Sealless type)

電動比例制御バルブ

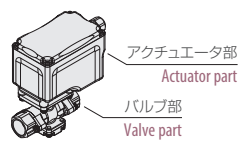
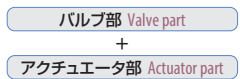
Electric Proportional Control Valve

FCV-N



- 温度コントロール用の電動比例制御バルブ
- 弊社従来品「FCV/MCV-M」と同等の性能ながら、ローコスト化を実現
- 従来品では別々の構成だったアンブBOXをアクチュエータ内部に一体化
- ケーブルは、コネクタ処理されていない為、用途に応じて長さの調整が可能
- 導通環境下でなくても、工具により手動で開閉可能
- Flow control valve for temperature control.
- Low-cost with equivalent performance to existing flow control valve "FCV/MCV-M" Series.
- Built-in driver unit in actuator part, whereas FCV/MCV-M Series has a separate drive unit.
- Cable length is adjustable due to no connectors .
- Valve position is manually adjustable with tool. No need to locate DC power.

FCV-Nの構成



FDライバ基板をアクチュエータ内部に一体化!
ケーブルはコネクタ処理されていない為、最適な長さに調節可能に!
これにより、装置や施設内での余分なケーブルスペースや保持機構、アンブBOXの設置スペースも不要になりました。
Driver unit is combined with actuator part!
Cable has no connectors, you can adjust cable length however you want!
FCV-N Series allows you to save spaces for wirings and installations at your tools and facilities.

電磁式小型流量センサ

Electromagnetic Small Type Flow sensor

VN



- 電磁流量計を、装置に組み込みやすくコンパクトに、かつコストセーブを実現しました。
- 仕様** 接続口径: R1/4"~R1"
測定範囲: 0.5~60L/min
材質: PPS樹脂
- Compact in construction and cost-saving effectiveness enabled us easily to install an electromagnetic flowmeter to the equipments.
- Spec.** Pipe size: R1/4"- R1"
Ranges to be measured: 0.5-60L/min
Materials: PPS resin

システムユニットシリーズ System unit series

オゾン水分解装置

Ozonated Water Decomposer

ULVIT ULV



オゾン水を分解することを目的とした紫外線照射式溶存オゾン分解装置です。
Dissolved Ozonated Water Decomposer employing Ultraviolet ray irradiation has been designed to decompose ozonated water.

積算ユニット

Integration System

EABLE [イーブル]



流量計とバルブで構成され、設定した積算流量でバルブを閉じ、投入量(積算量)を管理できます。食品の調合時、例えばドレッシングの調合の場合、水、植物油、醤油、お酢、食品添加物などを調合しますが、レシピ通りのそれぞれ決められた量を投入することが簡単に出来るようになります。
Integrated with flow meter and valve, the valve can be closed when totalizing flow volume is reached to the setup point. For example, when making up dressing, using water, vegetable oil, soy sauce, vinegar, and food additives, etc, each amount of ingredient determined in recipe can be easily added with EABLE.

窒素置換式脱酸素装置

Nitrogen Replacing Deaerator

RISα [リス・アルファ]



窒素注入点などに特殊部品を採用することで、必要な性能を発揮させると共に優れたコストパフォーマンスを実現しました。
By applying a special parts to the nitrogen injection point, etc. an excellent cost performance along with delivering a necessary performance have been realized.

水冷ユニット

Water Cooling Unit

TCU



装置内の複数の冷却水ラインを一括で管理するシステムです。お客様仕様で流量の分配調整、断水警報、漏水警報等の対応をいたします。
TCU series is a system which collectively controls a plurality of the cooling water inside the equipment. Not only flow distribution and adjustment, but also warning for water stoppage and leakage and etc. can be conducted, based on your specifications.

安全上のご注意 Safety precautions

はじめにお読み下さい Firstly please read.

- この安全上の注意をよくお読みの上、正しくご使用下さい。
- 本書では安全上においての表示を下記の通り表記いたします。内容を良く理解された上で本文をお読み下さい。
- Please read carefully and use products according to instructions.
- The symbols used with regard to safety precautions in this catalogue are indicated below. Please read the text thoroughly and act according to instructions contained therewith in.

警告 Warning

この表示を無視して誤った取り扱いをすると、人が死亡または重傷を負う可能性が想定される内容を示します。
This is the safety-alert symbol which indicates a potential cause of serious injury or death.

警告 Warning

安全が要求される用途への使用(医療機関、原子力、飲料、食料、車両等)の際は弊社へご連絡下さい。

Consult with us about applications that require safety (medical, nuclear, beverage, food, vehicle use, etc)

使用材質、機能、使用条件等が不適切ですと事故を引き起こす可能性があります。Accidents may be caused by inappropriate usage, operating conditions and materials.

製品により使用条件(耐圧、耐熱、流体等)が異なりますので、設計時の仕様でご使用下さい。結露、流体の凍結のない環境でご使用下さい。

Do not use products for purposes other than which they have been expressly designed for. Use it in the environment where condensation of humidity and freezing of the fluid will not occur.

異なった条件で使用しますと機器本来の性能が維持できず、破損等の原因となります。If used in ways other than those specified, damage may result.

機器の取り付けは水平、垂直とし、設置後も衝撃を与えないで下さい。急激な圧力、温度変化による衝撃を与えないでください。

Be careful to install the products vertically or horizontally and to avoid impact shock after installation. Do not give any abrupt pressure and temperature change caused by from impact shock.

傾きや衝撃があると流量精度の悪化や、製品の破損等の原因となります。Slant and impact shock may result in deterioration of the flow accuracy and damage to the product.

爆発性ガスの雰囲気中では使用しないで下さい。

Never use the metering device in an atmosphere of explosive gas.

使用すると爆発災害を引き起こす可能性があります。If used in an atmosphere of explosive gas, it may cause an explosion.

流体に異物の混入を避けて下さい。

Avoid mixing foreign matter into the fluid.

流体に異物が混入しますと機器の動作が不安定となります。異物が混入すると予測される場合は流量計一次側にフィルタを挿入して下さい。

If foreign matter is introduced into the device, it may become unstable in operation. If there is a possibility of foreign matter entering the device, it is recommended to place the filter at the primary side of the flowmeter.

この安全上の注意を無視し、製品本来の使い方以外による責任は負いかねます。

We are not liable for improper use or abuse of the device due to neglect of safety instructions.

本項をお読みの上、正しくご使用下さい。Please use properly after having read the above safety instructions.

JISの改訂について Concerning the revision of the JIS standard

国内で製造販売される製品は、JISマークが表示されなければいけません。しかし、製品によっては、JISマークが必要としないものについては、適用除外になっております。面積式流量計は、JIS-B-7551に規定されていますが、マスフローなどは、規定されていません。しかし、測定方法において、流量測定や器差試験方法は、JIS規格で規定されていますので、そのJISナンバーに適合しています。

The JIS mark must be put on products which are sold in Japan. It is, however, excluded from products deemed not necessary to mark. The variable area flowmeter is under the terms of JIS-Z-8761, but the mass flowmeter is not provided for in the JIS standard. The flow measurement and the testing method of the instrumental error conform to the JIS number, as they are provided for in the JIS standard.

型式表のご利用方法 A Guide to selecting

型式表の見方 Instructions for how to select

1. ご選定事項 Selecting items to be specified

規格より右側へ順にご選定下さい。
Specify them from the first item of standard to the right direction in order.

2. 説明 Explanations

各数字、アルファベット文字の詳細が掲載されています。
特殊に該当する場合は弊社にご相談下さい。
Necessary information on specification are listed and exposted here in detail.
For specialized item, consult us with your specifications.

型式 Type selection 型式欄にご記入頂き、そのままFAXでもOK! お見積もり、ご注文承ります。

規格 Std.	液体 Liquid	形状 Shape	流体名 Fluids	流量単位 Units	最大流量 Max. flow	オプション Option	特殊項目 For specialized item
XX-XX	20	W					
						FPM	バイトンパッキング Viton packing
						Max.	最大流量をご記入下さい。 Shows here max. flow rate. *2
				A			mL/min
				Z			特殊 For specialized unit *1
				1			水 Water
				9			特殊 For specialized fluid *1
				0			ニードルバルブ無し With no needle valve
				1			下側ニードルバルブ付 With needle valve at lower side
				2			上側ニードルバルブ付 With needle valve at upper side
				9			特殊 For specialized shape *1
		W	液体用である事を示します Shows to be used for liquid.				
規格 Std.	測定範囲 Measuring range		材質 Material		口径 Pipe size		
20	10~100mL/min		BSBM		Rc 1/8		
	20~200mL/min						
	40~500mL/min						

- *1：特殊項目に付いては、型式末尾に順番に明記下さい。詳細は弊社にお問合せ下さい。
- *2：測定範囲をご参照下さい。
- ※測定範囲は水換算 20℃(293K)条件の流量です。
- *1: For specialized items specify them at end of Type selection in order. For details, consult us with your specification.
- *2: Refer to a table of flow measuring range.
- ※Measuring range shown above are ones equivalent to water at 20°C.

3. コメントウィザード Wizard on explanatory notes

*印に対応する注釈が掲載されています。 Explanatory notes are indicated with mark *.

4. 即納マーク Quick delivery (Only Japan available)

弊社で在庫している製品です。オンラインストア(<http://www.tofco.jp/store/>)からご購入頂けます。
また、即納対応製品として掲載されていても、予告無く変更になる場合がございます。あらかじめご了承下さい。

For Gas | 気体用流量計

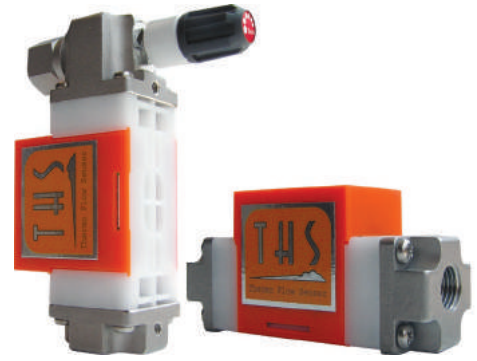
目次 Contents

サーモフロー Thermoflow	
THS	010
フローメータ Flowmeter	
FM-PZ	012
FM-PX20	014
FM-PX25	016
DUO-PX	018
FM-PG	020
FM-PR	022
FM-KF	024
フローチェッカー Flowchecker	
FC-C18	026
FC-C21	028
FC-CX24	030
FC-CX26	032
FC-CX30	034
FC-S	036
FC-SX	038
サイトフロー Sight Flow	
S-CH21	040
分流式流量計 Bypass Type Flowmeter	
BY-OM	042

サーモフロー

THS Series

- 接ガス部に可動部が無いので構造がシンプルでコンパクト。(ニードルバルブ除く)
- 取付姿勢の制約なし。
- Since no moving part exists in gas contact area, structurally constructed simple and compact(Excluding needle valve).
- No restriction placed on installation attitude.



注意 Caution 計測精度を上げるため、配管は、IN側に10D(口径の10倍)、OUT側に5D以上の直管部を設けて下さい。
Set up straight pipe connection more than 5D at outlet and 10D(ten times the pipe size) at inlet in order to upgrade flow measuring accuracy.

型式 Type selection

型式欄にご記入頂き、そのままFAXでもOK! お見積もり、ご注文承ります。

規格 Std.	出力 Output	バルブ Valve	流体名 Fluids	流量単位 Units	最大流量 Max. flow	オプション Option	特殊項目 For specialized item
THS	20				20		
						表示計 Indicator	表示計・変換器とセット(オプション記号を記入) *2 Provide option code of display or converter in case that you want to use with this product
						20	~20SL/min
						A	SL/min
						B	g/min
						Z	特殊 For specialized unit *1
						1	Air
						2	N ₂
						3	Ar
						9	特殊 For specialized fluid *1
						0	バルブ無し With no needle valve
						2	OUT側バルブ付 With needle valve at outlet.
						9	特殊 For specialized shape *1
						P	パルス出力 Pulse output
						PA	アナログ(4-20mA) 出力+パルス出力 Analog output(4-20mA) + Pulse output
						PB	アナログ(1-5V) 出力+パルス出力 Analog output(1-5V) + Pulse output
規格 Std.	測定範囲 Measuring range	接続口径 Pipe size	材質 Material				
20	0~20SL/min	Rc 1/4"	POM, SCS14				

*1: 特殊項目に付いては、型式末尾に順番に明記下さい。詳細は弊社にお問合わせ下さい。
 *2: 弊社で流量センサと表示計の合わせ込みをさせて頂いております。表示計・変換器のオプション記号は、「表示計・変換器」のページを参照してください。
 *1: For specialized items specify them at end of Type selection in order. For details, consult us with your specification.
 *2: Display or converter is paired with this product at Factory. Refer to "Digital meter/Converter" page regarding option codes.

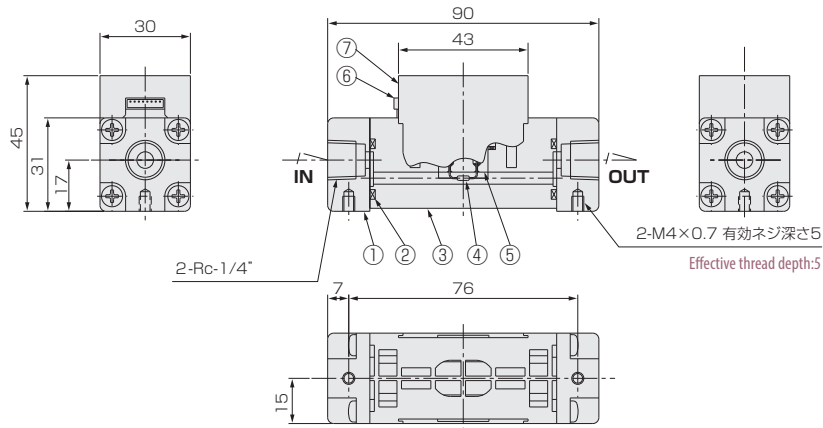
仕様 Specifications

流量精度 Flow accuracy	±5% at F.S.
最高使用圧力 Max. operating pressure	0.5MPa (G)
最高使用温度 Max. operating temperature	Max. 50°C
使用環境温度 Ambient temperature	0~50°C (結露なきこと No dewing)
応答性 Response	約0.2秒 Approx. 0.2 sec.
パルス出力 Pulse output	NPNオープンコレクタ DC35V, 70mA Max. 0~200Hz NPN open collector 35VDC 70mA Max. 0~200Hz
アナログ出力 Analog output ※	DC 4-20mA 負荷抵抗: 350Ω以下 DC 4-20mA Load resistance: Below 350Ω DC 1-5V 負荷抵抗: 50KΩ以上 DC 1-5V Load resistance: More than 50KΩ
電源電圧 Power supply voltage	DC 12~24V (Max. 75mA)
ケーブル長 Cable length	2m

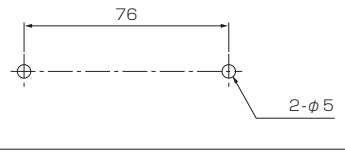
※ アナログ出力は、流量と比例した出力となります。
 例): 4mA : 0L/min, 20mA : Max.流量
 (ただし、精度保証は測定範囲内になります。)
 ※ Analog output is the one proportional to the flowrate.
 For example 4mA: 0L/min, 20mA: Max flowrate
 (However accuracy warranty shall be within the measuring ranges.)

構造図 Structural drawing

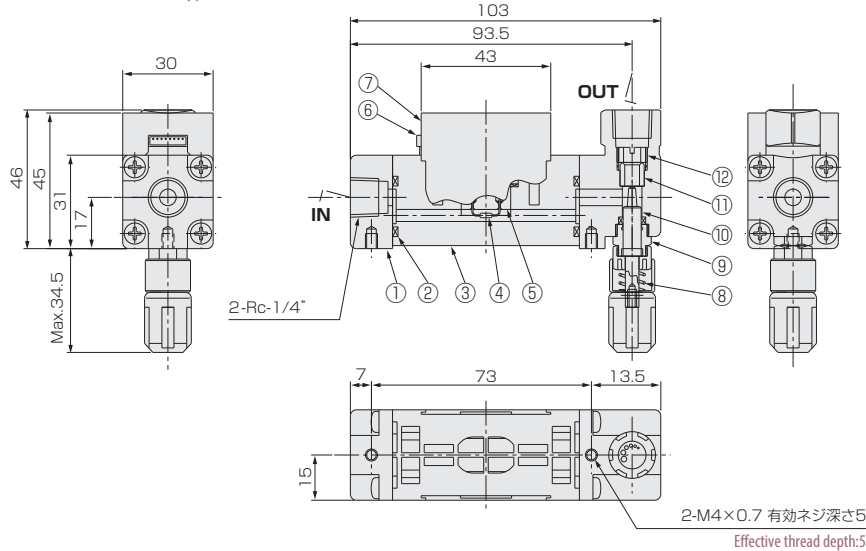
バルブ無しタイプ Type with no needle valve



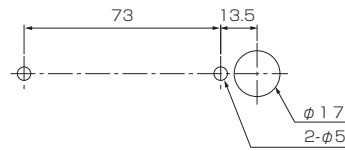
パネルカット Panel cut-out



バルブ付きタイプ Type with needle valve



パネルカット Panel cut-out

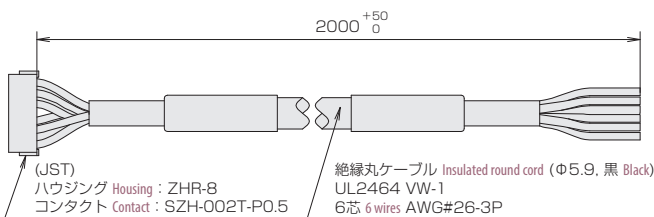


材質 Materials

No.	部品名 Names of parts	材質 Material
1	フィッティング Fitting	SCS14
2	Oリング O-ring	FKM
3	ボディ Body	POM
4	センサ Sensor	Ni等 Ni, etc.
5	センサホルダ Sensor holder	POM
6	コネクタ Connector	PA66

No.	部品名 Names of parts	材質 Material
7	カバー Cover	ABS
8	バルブスプリング Valve spring	SUS304
9	ニードルシリンダ Needle cylinder	BSBM
10	ニードルバルブ Needle valve	SUS316
11	ニードルオリフィス Needle orifice	PEEK
12	オリフィスロック Orifice lock	SCS14

付属ケーブル Standard attached cable



線色 Cable colors	内容 Function	
	P	PA/PB
オレンジ/赤 Orange/Red		パルス出力 Pulse output
オレンジ/黒 Orange/Black		パルス出力COM Pulse output COM
白/赤 White/Red	NC	アナログ出力 Analog output
白/黒 White/Black	NC	アナログ出力COM Analog output COM
灰/黒 Gray/Black		DC 0V(電源-) 0V DC(Power supply -)
灰/赤 Gray/Red		DC 12~24V(電源+) 12~24V DC(Power supply +)

フローメータ

Online Storeにて販売中!
http://www.tofco.jp/store/

FM-PZ Series





- 警報スイッチが取付可能です。
- 短納期。低価格。
- Alarm switch can be installed
- Quick delivery and offering at a low price.

型式 Type selection

型式欄にご記入頂き、そのままFAXでもOK! お見積もり、ご注文承ります。

規格 Std.	気体用 For gas	バルブ Valve	警報 Alarm	流体名 Fluids	流量単位 Units	最大流量 Max. flow	設計圧力/温度 Designed pres./temp.	接続口径 Pipe size	オプション Option	特殊項目 For specialized item	
FM-PZ	G										
							1 atm/20°C				
										T1 ショートタイプ For short type *4 FKM バイトンパッキン Viton packing	
										接続口径 Pipe size 規格 Std.	
										01 Rc 1/4" 25	
										02 Rc 3/8" 50	
										03 Rc 1/2" 50	
										設計圧力/温度を記入 Design pressure/Fluid temperature *3	
										Max. 下記測定範囲の最大流量を記入 Max. flow rate selected from the available flow range below	
										B NL/min	
										E SL/min	
										Z 特殊 For specialized unit *1	
										1 AIR	
										2 N ₂	
										3 O ₂	
										4 CO ₂	
										5 Ar	
										7 C ₃ H ₈ (プロパン) (Propane)	
										A AIR/N ₂ ダブル目盛 Air/N ₂ double scale *4*5	
										9 特殊 For specialized fluid *1	
										0 スイッチ無し With no switch	
										1 リードスイッチA接点 With reed switch of Contact A *2	
										2 リードスイッチB接点 With reed switch of Contact B *2	
										A 磁気スイッチ NPN出力A接点 Magnetic switch of NPN output contact A *2	
										B 磁気スイッチ NPN出力B接点 Magnetic switch of NPN output contact B *2	
										C 磁気スイッチ PNP出力A接点 Magnetic switch of PNP output contact A *2	
										D 磁気スイッチ PNP出力B接点 Magnetic switch of PNP output contact B *2	
										9 特殊 For specialized alarm *1	
										0 ニードルバルブ無し With no needle valve	
										1 下側ニードルバルブ付 With needle valve at lower side	
										2 上側ニードルバルブ付 With needle valve at upper side	
										9 特殊 For specialized shape *1	
規格 Std.	測定範囲 Measuring range	口径 Pipe size	材質 Material								
25	1~10NL/min	Rc 1/4"	SCS14								
	2~20NL/min										
	3~30NL/min										
	4~50NL/min										
	10~100NL/min										
50	10~100NL/min	Rc 3/8", Rc 1/2"	SCS14								
	20~200NL/min										
	30~300NL/min										
	40~400NL/min										

- *1: 特殊項目に付いては、型式末尾に順番に明記下さい。詳細は弊社にお問合せ下さい。
- *2: A接点：設定値以上クローズ
B接点：設定値以下クローズ
- *3: 圧力、温度が1 atm/20°C以外のものについては、巻末の技術資料を参照下さい。
- *4: 規格25のみ対応。
- *5: 仕様が限定されています。お問い合わせ下さい。
- ※ 測定範囲はAIR換算 1 atm/20°C (0MPa(G))条件の流量です。
- ※  マークは即納品です。ただし、Air/N₂ ダブル目盛の下記の型式に限定されます。FM-PZ25G-10A-B□-1 atm/20°C-01 スイッチ設定範囲は、FS流量の約20~80%が使用範囲です。ただし、個々の目盛や長さや接点方式等により使用範囲は異なります。
- *1: For specialized items specify them at end of Type selection in order. For details, consult us with your specification.
- *2: Contact A: Switch is closed as the float rises past the switch. Contact B: Switch is closed as the float falls past the switch.
- *3: Refer to technical information at the end of this catalog, if applying any pressure and temperature other than 1 atm and 20°C.
- *4: Responding only to Std.25.
- *5: Specifications to be applied are limited. Please contact us with your specification.
- ※ Measuring range shown above are ones equivalent to air at 1 atm/20°C.
- ※ Pictorial marking  shows a quick delivery, however the type is limited to a double scale of Air/N₂ as shown below: FM-PZ25G-10A-B□-1 atm/20°C-01
- ※ Set point for contact range shall be within 20%~80% of FS. However, it varies depending on a scale, size and contact method of flowmeter.

仕様 Specifications

流量精度 Flow accuracy	±5% of FS FS±5%
使用最高圧力 Max. operating pressure	0.8MPa (G)
使用流体温度 Operating fluid temperature ※	Max. 100°C/NBR 80°C
使用環境温度 Ambient operating temperature	0~50°C(結露なきこと No dewing)

※ オプションにて、パッキン：FKM選定時。
※ Available when using FKM O-rings.

リードスイッチ仕様 Specifications on reed switch

接点方法 Contact forms ※	A接点 Contact A B接点 Contact B
接点容量 Contact capacity	DC 0~24V Max. 0.2A
ケーブル長 Cable length	50cm (AWG24)

※A接点：設定値以上クローズ
B接点：設定値以下クローズ
※ Contact A: Switch is closed as the float rises past the switch.
Contact B: Switch is closed as the float falls past the switch.

磁気スイッチ仕様 Specifications on magnetic switch

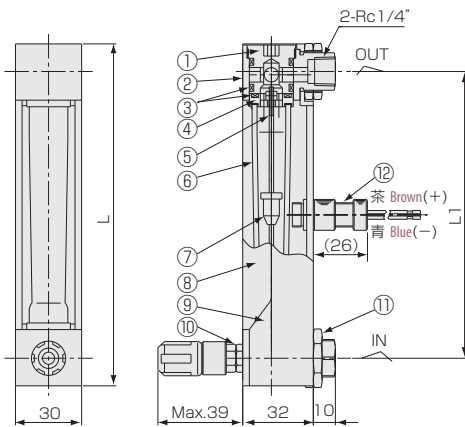
出力形態 Output form ※	NPN出力-A接点 NPN output contact A NPN出力-B接点 NPN output contact B PNP出力-A接点 PNP output contact A PNP出力-B接点 PNP output contact B
電源電圧 Power supply voltage	DC+12~24V
消費電流 Power consumption	10mA以下 Less than 10mA
出力 Output	オープンドレイン Open drain 耐電圧 Withstand voltage Max. 30V 駆動電流 100mA以下 Driving current Less than 100mA
ケーブル長 Cable length	2m (AWG24)

規格寸法 Standard dimensions

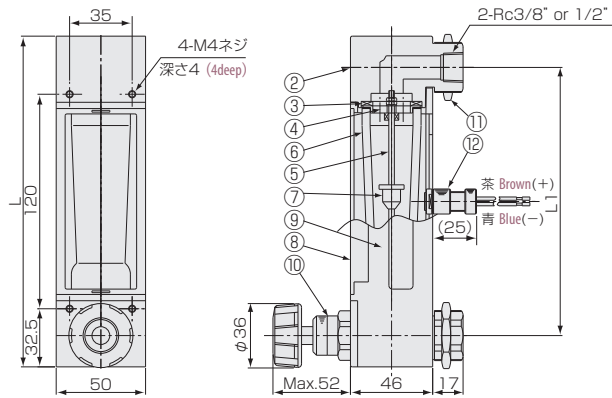
		L	L1	L2
25	標準 Standard type	155	130	100
	ショートタイプ Short type	139	115	85
50	標準 Standard type	185	150	112

構造図 Structural drawing

FM-PZ25(リードスイッチ付) (with reed switch)

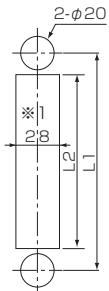


FM-PZ50(リードスイッチ付) (with reed switch)

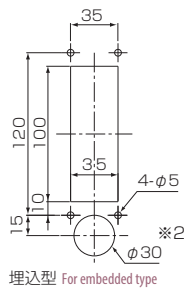


パネルカット Panel cut-out

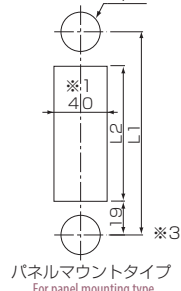
PZ25 スイッチ付 with switch



PZ50 スイッチ付 with switch



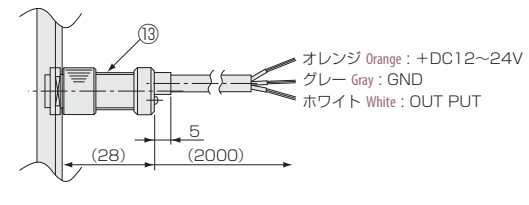
2-φ29



埋込型 For embedded type

パネルマウントタイプ For panel mounting type

磁気スイッチ Magnetic switch



※1：リードスイッチ付きの場合、磁性体パネルには固定できません。
※2：取付の際には一時的にハンドルを外してください。
※3：パネル板厚：1.2mm以上
※1: Flowmeter equipped with reed switch is uninstalleable to magnetic panel.
※2: Remove valve handle before installing flow meter on panel.
※3: Panel thickness: 1.2mm or greater.

材質 Materials

No.	名称 Names of parts	材質 Material
1	キャップ Cap	PPS
2	フィッティング Fittings	SCS14
3	パッキン Packing	NBR
4	ストッパー Stoppers	POM/PPS/SUS316
5	ガイドポール Guiding pole	SUS316
6	テーパ管 Tapered tube	耐熱ガラス Heat-resistant glass

No.	名称 Names of parts	材質 Material	備考 Remarks
7	フロート Float	SUS316/ガラス/Ti/SUS304 SUS316/Glass/Ti/SUS304	マグネット密封(スイッチ付のみ) Magnet sealed for switch
8	フロントプレート Front plate	PA12	
9	ケース Case	ADC12	
10	ニードルバルブ Needle valve	SUS316	オリフィス Orifice:PEEK
11	ロックナット Locknut	C3604/Ni-3	
12	リードスイッチ Reed switch	SUS303 他 SUS303, etc.	AWG24
13	磁気スイッチ Magnetic switch	POM 他 POM etc.	AWG24

フローメータ

FM-PX20 Series

- コンパクト/シンプル。
- 低価格/短納期。
- Compactly and simply constructed
- Quick delivery and offering at a low price.



型式 Type selection

型式欄にご記入頂き、そのままFAXでもOK! お見積り、ご注文承ります。

規格 Std.	気体用 For gas	バルブ Valve	流体名 Fluids	流量単位 Units	最大流量 Max. flow	設計圧力/温度 Designed pres./temp.	オプション Option	特殊項目 For specialized item
FM - PX	20	G						
						1 atm/20°C	FKM	バイトンパッキン Viton packing
					Max.			設計圧力/温度を記入 Design pressure/Fluid temperature * 2
								下記測定範囲の最大流量を記入 Max. flow rate selected from the available flow range below
				A				NmL/min
				B				NL/min
				D				SmL/min
				E				SL/min
				Z				特殊 For specialized unit * 1
				1				AIR
				2				N ₂
				3				O ₂
				4				CO ₂
				5				Ar
				7				C ₃ H ₈ (プロパン) (Propane)
				9				特殊 For specialized fluid * 1
				0				ニードルバルブ無し With no needle valve
				1				下側ニードルバルブ付 With needle valve at lower side
				2				上側ニードルバルブ付 With needle valve at upper side
				9				特殊 For specialized shape * 1
規格 Std.	測定範囲 Measuring range		接続口径 Pipe size		材質 Material			
20	40~500NmL/min		Rc1/8"		BSBM(メッキ Plating)			
	0.1~1NL/min							
	0.2~2NL/min							
	0.4~5NL/min							
	1~10NL/min							
	2~20NL/min							

* 1: 特殊項目については、型式末尾に順番に明記下さい。詳細は弊社にお問合せ下さい。

* 2: 圧力、温度が1 atm/20°C以外のものについては、巻末の技術資料を参照下さい。

* 測定範囲はAIR換算 1 atm/20°C(0MPa (G))条件の流量です。

* 1: For specialized items specify them at end of Type selection in order. For details, consult us with your specification.

* 2: Refer to technical information at the end of this catalog, if applying any pressure and temperature other than 1 atm and 20°C.

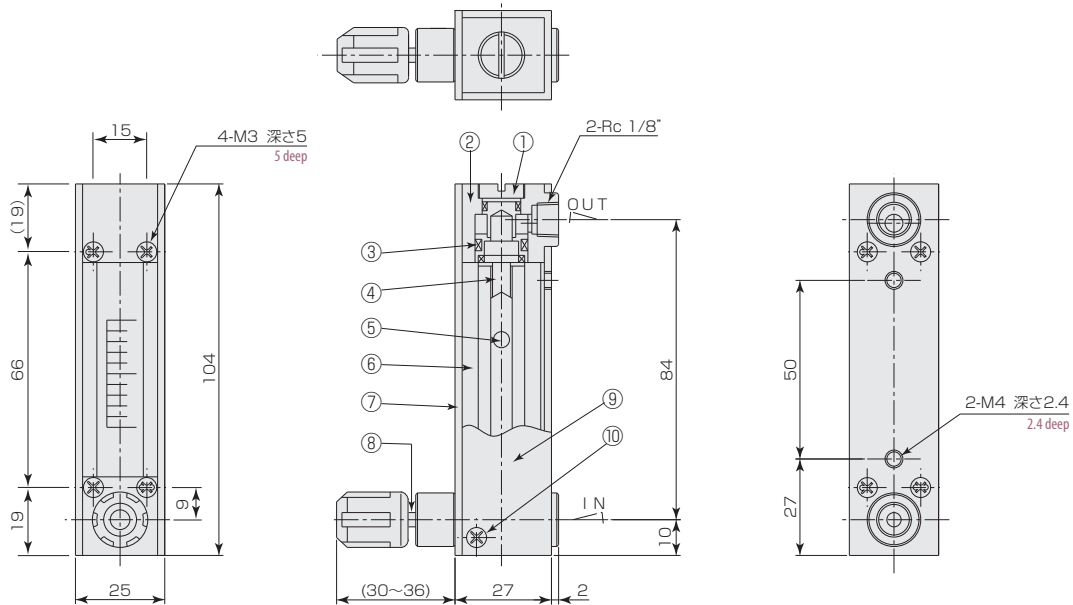
* Measuring range shown above are ones equivalent to air at 1 atm/20°C.

仕様 Specifications

流量精度 Flow accuracy	±5% of FS FS±5%
使用最高圧力 Max. operating pressure	0.8MPa (G)
使用流体温度 Operating fluid temperature ※	Max. 100°C/NBR 80°C
使用環境温度 Ambient temperature	0~50°C (結露なきこと No dewing)

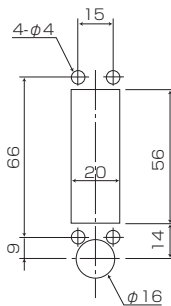
※ オプションにて、パッキン：FKM選定時。
 ※ Available when using FKM O-rings.

構造図 Structural drawing

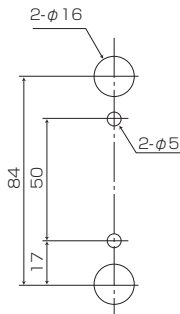


パネルカット Panel cut-out

埋込型 Embedded type



標準型 Standard type



材質 Materials

No.	名称 Names of parts	材質 Material	備考 Remarks
1	キャップ Cap	BSBM	メッキ Plating
2	フィッティング Fittings	BSBM	メッキ Plating
3	パッキン Packings	NBR	
4	ストッパー Stoppers	PTFE/SUS316	
5	フロート Float	Ti/ガラス/ルビー/SUS304 Ti/Glass/Ruby/SUS304	
6	テーパ管 Tapered tube	耐熱ガラス Heat-resistant glass	
7	フロントプレート Front plate	PMMA	クリア Clear
8	ニードルバルブ Needle valve	SUS316	オリフィスOrifice:PEEK
9	ケース Case	Al (6063)	ブラック Black
10	サラビス Countersink screw	SUS304	M3

フローメータ

FM-PX25 Series



- 警報スイッチが取付可能です。
- 対応流量レンジが増えました。
- 高精度品対応。
- Alarm switch can be installed.
- Widely ranging flow to correspond added.
- Corresponding to highly accurate flowmeter.

型式 Type selection

型式欄にご記入頂き、そのままFAXでもOK! お見積もり、ご注文承ります。

規格 Std.	気体用 For Gas	バルブ Valve	警報 Alarm	流体名 Fluids	流量単位 Units	最大流量 Max. flow	設計圧力/温度 Designed pres./temp.	オプション Option	特殊項目 For specialized item
FM - PX	25	G							

T1	ショートタイプ For short type
L	ロングタイプ 精度±2% For long type of FS±2% * 1
B	スタンド付 (自立型) With stand (Stand-alone type)
SW	スウェジロックタイプ継手付 With joint of Swagelok type
V	VCRタイプ継手付 With joint of VCR type
FKM	バイトンパッキン Viton packing

1atm/20°C 設計圧力/温度を記入 Design pressure/Fluid temperature * 4
 Max. 下記測定範囲の最大流量を記入 Max. flow rate selected from the available flow range below

A	NmL/min	B	NL/min	D	SmL/min	E	SL/min	Z	特殊 For specialized unit * 2
1	AIR	2	N ₂	3	O ₂	4	CO ₂	5	Ar
7	C ₃ H ₈ (プロパンPropane)	9	特殊 For specialized fluid * 2						

0	スイッチ無し With no switch
1	リードスイッチA接点 With reed switch of contact A * 3
2	リードスイッチB接点 With reed switch of contact B * 3
A	磁気スイッチ NPN出力A接点 Magnetic switch of NPN output contact A * 3
B	磁気スイッチ NPN出力B接点 Magnetic switch of NPN output contact B * 3
C	磁気スイッチ PNP出力A接点 Magnetic switch of PNP output contact A * 3
D	磁気スイッチ PNP出力B接点 Magnetic switch of PNP output contact B * 3
3	近接センサ With proximity sensor
5	光電センサダークON DC24V±10% With photosensor formed Dark ON at 24VDC±10%
9	特殊 For specialized alarm * 2

0	ニードルバルブ無し With no needle valve
1	下側ニードルバルブ付 With needle valve at lower side
2	上側ニードルバルブ付 With needle valve at upper side
9	特殊 For specialized shape * 2

規格 Std.	測定範囲 Measuring range		接点方式 * 1 Contact forms	口径 Pipe size	材質 Material
	標準/ショート Standard/Short	ロング * 1 Long			
25	10~100 NmL/min	-	近接センサ Proximity sensor	Rc1/4"	SUS316
	20~200	-			
	40~500	50~500 NmL/min			
	0.1~1 NL/min				
	0.2~2		光電センサ Photo sensor		
	0.4~5	0.5~5			
	1~10		リード/磁気スイッチ Reed/Magnetic switch		
	2~20				
	3~30				
	4~50	5~50			
5~70	-				
10~100	-				

- * 1: ロングタイプはスイッチ付不可。
- * 2: 特殊項目に付いては、型式末尾に順番に明記下さい。詳細は弊社にお問合せ下さい。
- * 3: A接点：設定値以上クローズ
B接点：設定値以下クローズ
- * 4: 圧力、温度が1atm/20°C以外のものに付いては、巻末の技術資料を参照下さい。
- * 測定範囲はAIR換算1atm/20°C(OMPa(G))条件の流量です。
- * スイッチ設定範囲は、FS流量の約20~80%が使用範囲です。ただし、個々の目盛や長さや接点方式等により使用範囲は異なります。
- * 1: No switch installation for long type.
- * 2: For specialized items specify them at end of Type selection in order. For details, consult us with your specification.
- * 3: Contact A: Switch is closed as the float rises past the switch.
Contact B: Switch is closed as the float falls past the switch.
- * 4: Refer to technical data at the end of this catalog, if applying any pressure and temperature other than 1 atm and 20°C.
- * Measuring range shown above are ones equivalent to air at 1 atm/20°C.
- * Set point for contact range shall be within 20% - 80% of FS.

仕様 Specifications

流量精度 Flow accuracy	標準品 Standard type	±5% of FS
	ショートタイプ Short type	
	ロングタイプ Long type	±2% of FS
使用最高圧力 Max. operating pressure		0.8MPa (G)
使用流体温度 Max. operating pressure ※		Max. 100°C/NBR 80°C
使用環境温度 Ambient operating temperature		0~50°C(結露なきこと No dewing)

※ オプションにて、パッキン：FKM選定時。Available when using FKM O-rings.

リードスイッチ仕様 Specifications on reed switch

接続方法 Contact forms ※	A接点/B接点 Contact A/Contact B
接続容量 Contact capacity	DC 0~24V Max. 0.2A
ケーブル長 Cable length	50cm(AWG24)

※ 配線図は巻末の技術資料参照 For wiring see technical data at the end of this catalog.

※ A接点：設定値以上クローズ Contact A: Switch is closed as the float rises past the switch.

B接点：設定値以下クローズ Contact B: Switch is closed as the float falls past the switch.

規格寸法 Standard dimensions

	L	L1	L2	L3	L4
標準 standard type	154	130	110	104	94
ショートタイプ Short type	139	115	95	89	79
ロングタイプ Long type	244	220	200	—	—

近接センサ仕様 Specifications on proximity sensors

電源 Power supply	DC12~24V
動作モード Operation mode	フロート近接時：OFF OFF: When float comes close
制御出力 Control output	NPN電圧電流出力 NPN voltage-current output 開閉容量 Switching capacity: 200mA max.
ケーブル長 Cable length	2m (0.14mm ² Sq - 3芯 3 wires)

光電センサ仕様 Specifications on photo sensor

電源 Power supply	DC24±10% 24VDC ±10%
動作モード Operation mode	ダークON：フロート遮光時ON Dark on: ON, when float is obscured.
制御出力 Control output	NPNオープンコレクタ NPN Open collector シンク電流80mA(DC30V)Max. Sink current:80mA(30VDC) at Max.
ケーブル長 Cable length	2m (0.15mm ² Sq - 3芯、2芯 3 wires, 2 wires)

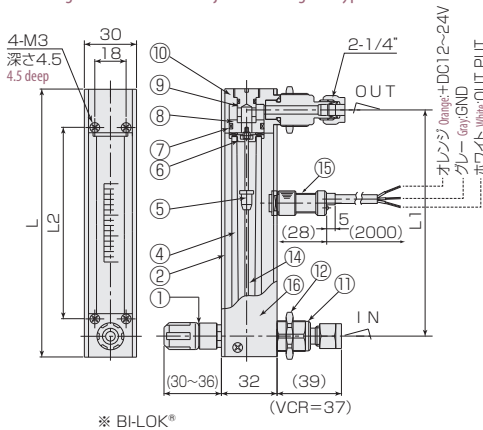
磁気スイッチ仕様 Specifications on magnetic switch

出力形態 Output form ※	NPN出力-A接点/B接点 NPN output contact A/contact B PNP出力-A接点/B接点 PNP output contact A/contact B
電源電圧 Power supply voltage	DC+12~24V
消費電流 Power consumption	10mA以下 Less than 10mA
出力 Output	オープンドレイン Open drain 耐電圧 Withstand voltage Max. 30V 駆動電流100mA以下 Driving current Less than 100mA
ケーブル長 Cable length	2m (AWG24)

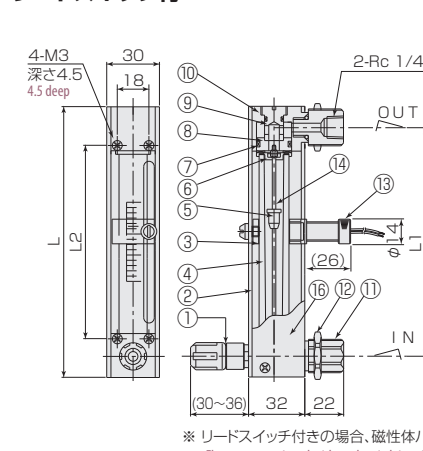
※ A接点：設定値以上クローズ、B接点：設定値以下クローズ

※ Contact A: Switch is closed as the float rises past the switch. Contact B: Switch is closed as the float falls past the switch.

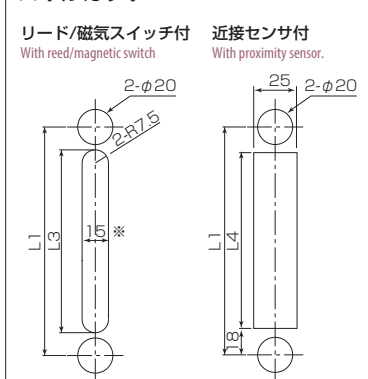
構造図 Structural drawing

磁気スイッチ付スウェジロックタイプ継手付
With magnetic switch but with joints of Swagelok type.

リードスイッチ付 With reed switch



パネルカット Panel cut-out



材質 Materials

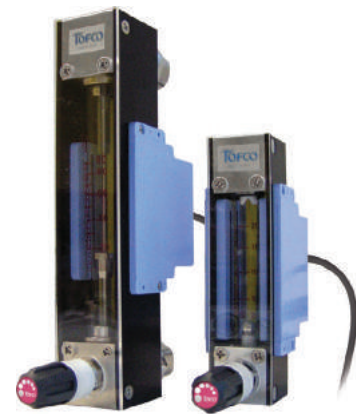
No.	名称 Names of parts	材質 Material	備考 Remarks
1	ニードルバルブ Needle valve	SUS316	オリフィス Orifice: PEEK
2	フロントプレート Front plate	PMMA	
3	センサブラケット Sensor bracket	PMMA	近接センサ仕様は無し No need to proximity sensor
4	テーパ管 Tapered tube	耐熱ガラス/硬質ガラス Heat-resistant glass/Hard Glass	
5	フロート Float	ガラス/ルビー/POM/SUS316/Ti Glass/Ruby/POM/SUS316/Ti	マグネット密封(スイッチ付のみ) Magnet sealed for switch
6	ストッパー Stoppers	PTFE/SUS316/FKM	
7	Oリング O-ring	NBR	
8	リテーナ Retainer	SUS316	
9	キャップ Cap	SUS316	
10	フィッティング Fittings	SUS316	
11	アダプタ Adapters	SUS316	
12	ロックナット Locknuts	BSBM	メッキ Plating
13	リードスイッチ Reed switch	SUS303 他 etc.	AWG24
14	ガイドポール Guiding pole	SUS316	
15	磁気スイッチ Magnetic switch	POM 他 etc.	AWG24
16	ケース Case	AI	

フローメータ

DUO-PX Series

Duo Flow

- フロートの位置で流量を現場目視できます。
- 同時に連続信号を出力できます。
- Flowrates are visually confirmed by the position of float on site.
- Also a continuous signal can be produced simultaneously.



型式 Type selection

型式欄にご記入頂き、そのままFAXでもOK! お見積もり、ご注文承ります。

規格 Std.	気体用 For gas	バルブ Valve	出力 Output	流体名 Fluids	流量単位 Units	最大流量 Max. flow	設計圧力/温度 Designed pres./temp.	オプション Option	特殊項目 For specialized item																																																																																																															
DUO - PX	G																																																																																																																							
									<table border="1"> <tr> <td>B</td> <td>スタンド付(自立型) With stand (Stand-alone type) *3</td> </tr> <tr> <td>SW</td> <td>スウェジロックタイプ継手付 With joint of Swagelok type *3</td> </tr> <tr> <td>V</td> <td>VCRタイプ継手付 With joint of VCR type *3</td> </tr> <tr> <td>FKM</td> <td>バイトンパッキン Viton packing</td> </tr> <tr> <td>表示計 Indicator</td> <td>表示計とセット (オプション記号を記入) *4 Provide option code of display in case that you want to use with this product</td> </tr> <tr> <td>1atm/20°C</td> <td>設計圧力/温度を記入 *2 Design pressure/Fluid temperature</td> </tr> <tr> <td>Max.</td> <td>下記測定範囲の最大流量を記入 Max. flow rate selected from the available flow range below</td> </tr> <tr> <td>A</td> <td>NmL/min</td> </tr> <tr> <td>B</td> <td>NL/min</td> </tr> <tr> <td>D</td> <td>SmL/min</td> </tr> <tr> <td>E</td> <td>SL/min</td> </tr> <tr> <td>Z</td> <td>特殊 For specialized unit *1</td> </tr> <tr> <td>1</td> <td>AIR</td> </tr> <tr> <td>2</td> <td>N₂</td> </tr> <tr> <td>3</td> <td>O₂</td> </tr> <tr> <td>4</td> <td>CO₂</td> </tr> <tr> <td>5</td> <td>Ar</td> </tr> <tr> <td>7</td> <td>C₃H₈ (プロパン) (Propane)</td> </tr> <tr> <td>9</td> <td>特殊 For specialized fluid *1</td> </tr> </table>	B	スタンド付(自立型) With stand (Stand-alone type) *3	SW	スウェジロックタイプ継手付 With joint of Swagelok type *3	V	VCRタイプ継手付 With joint of VCR type *3	FKM	バイトンパッキン Viton packing	表示計 Indicator	表示計とセット (オプション記号を記入) *4 Provide option code of display in case that you want to use with this product	1atm/20°C	設計圧力/温度を記入 *2 Design pressure/Fluid temperature	Max.	下記測定範囲の最大流量を記入 Max. flow rate selected from the available flow range below	A	NmL/min	B	NL/min	D	SmL/min	E	SL/min	Z	特殊 For specialized unit *1	1	AIR	2	N ₂	3	O ₂	4	CO ₂	5	Ar	7	C ₃ H ₈ (プロパン) (Propane)	9	特殊 For specialized fluid *1																																																																									
B	スタンド付(自立型) With stand (Stand-alone type) *3																																																																																																																							
SW	スウェジロックタイプ継手付 With joint of Swagelok type *3																																																																																																																							
V	VCRタイプ継手付 With joint of VCR type *3																																																																																																																							
FKM	バイトンパッキン Viton packing																																																																																																																							
表示計 Indicator	表示計とセット (オプション記号を記入) *4 Provide option code of display in case that you want to use with this product																																																																																																																							
1atm/20°C	設計圧力/温度を記入 *2 Design pressure/Fluid temperature																																																																																																																							
Max.	下記測定範囲の最大流量を記入 Max. flow rate selected from the available flow range below																																																																																																																							
A	NmL/min																																																																																																																							
B	NL/min																																																																																																																							
D	SmL/min																																																																																																																							
E	SL/min																																																																																																																							
Z	特殊 For specialized unit *1																																																																																																																							
1	AIR																																																																																																																							
2	N ₂																																																																																																																							
3	O ₂																																																																																																																							
4	CO ₂																																																																																																																							
5	Ar																																																																																																																							
7	C ₃ H ₈ (プロパン) (Propane)																																																																																																																							
9	特殊 For specialized fluid *1																																																																																																																							
									<table border="1"> <tr> <td>1</td> <td>4-20mA出力 Output at 4-20mA ※</td> <td rowspan="4">*1: 特殊項目については、型式末尾に順番に明記下さい。詳細は弊社にお問合せ下さい。</td> </tr> <tr> <td>2</td> <td>1-5V出力 Output at 1-5V ※</td> </tr> <tr> <td>3</td> <td>1-10V出力 Output at 1-10V ※</td> </tr> <tr> <td>9</td> <td>特殊 For specialized item *1</td> </tr> <tr> <td></td> <td></td> <td></td> <td></td> <td></td> <td></td> <td></td> <td></td> <td></td> <td> <table border="1"> <tr> <td>0</td> <td>ニードルバルブ無し With no needle valve</td> <td rowspan="3">*3: 規格25のみ対応。 *4: 弊社で流量センサと表示計の合わせ込みをさせて頂いたします。表示計のオプション記号は、「表示計 変換器」のページを参照してください。</td> </tr> <tr> <td>1</td> <td>下側ニードルバルブ付 With needle valve at lower side</td> </tr> <tr> <td>2</td> <td>上側ニードルバルブ付 With needle valve at upper side</td> </tr> <tr> <td></td> <td></td> <td></td> <td></td> <td></td> <td></td> <td></td> <td></td> <td></td> <td> <table border="1"> <tr> <td>規格 Std.</td> <td>測定範囲 Measuring range</td> <td>口径 Pipe size</td> <td>材質 Material</td> </tr> <tr> <td rowspan="5">20</td> <td>40~500 NmL/min</td> <td rowspan="5">Rc 1/8"</td> <td rowspan="5">BSBM</td> </tr> <tr> <td>0.1~1 NL/min</td> </tr> <tr> <td>0.2~2 NL/min</td> </tr> <tr> <td>0.4~5 NL/min</td> </tr> <tr> <td>1~10 NL/min</td> </tr> <tr> <td rowspan="2">25</td> <td>10~40 NL/min</td> <td rowspan="2">Rc 1/4"</td> <td rowspan="2">SUS316</td> </tr> <tr> <td>20~90 NL/min</td> </tr> </table> </td> </tr> <tr> <td></td> <td></td> <td></td> <td></td> <td></td> <td></td> <td></td> <td></td> <td></td> <td> <table border="1"> <tr> <td colspan="4">*1: 特殊項目については、型式末尾に順番に明記下さい。詳細は弊社にお問合せ下さい。</td> </tr> <tr> <td colspan="4">*2: 圧力、温度が1atm/20°C以外のものについては、巻末の技術資料を参照下さい。</td> </tr> <tr> <td colspan="4">*3: 規格25のみ対応。</td> </tr> <tr> <td colspan="4">*4: 弊社で流量センサと表示計の合わせ込みをさせて頂いたします。表示計のオプション記号は、「表示計 変換器」のページを参照してください。</td> </tr> <tr> <td colspan="4">※ 測定範囲はAIR換算 1atm/20°C(OMPa(G))条件の流量です。</td> </tr> <tr> <td colspan="4">※ アナログ出力は、流量と比例した出力となります。 例): 4mA : 0L/min, 20mA : Max.流量(ただし、精度保証は測定範囲内になります。)</td> </tr> <tr> <td colspan="4">*1: For specialized items specify them at end of Type selection in order. For details, consult us with your specification.</td> </tr> <tr> <td colspan="4">*2: Refer to technical information at the end of this catalog, if applying any pressure and temperature other than 1 atm and 20°C.</td> </tr> <tr> <td colspan="4">*3: Responding only to Std. 25</td> </tr> <tr> <td colspan="4">*4: Display is paired with this product at Factory. Refer to "Digital meter/Converter" page regarding option codes.</td> </tr> <tr> <td colspan="4">※ Measuring range shown above are ones equivalent to air at 1 atm/20°C.</td> </tr> <tr> <td colspan="4">※ Analog output is the one proportional to the flowrate. For example) 4mA: 0L/min, 20mA: Max flowrate (However accuracy warranty shall be within the measuring ranges.)</td> </tr> </table> </td> </tr> </table></td></tr></table>	1	4-20mA出力 Output at 4-20mA ※	*1: 特殊項目については、型式末尾に順番に明記下さい。詳細は弊社にお問合せ下さい。	2	1-5V出力 Output at 1-5V ※	3	1-10V出力 Output at 1-10V ※	9	特殊 For specialized item *1										<table border="1"> <tr> <td>0</td> <td>ニードルバルブ無し With no needle valve</td> <td rowspan="3">*3: 規格25のみ対応。 *4: 弊社で流量センサと表示計の合わせ込みをさせて頂いたします。表示計のオプション記号は、「表示計 変換器」のページを参照してください。</td> </tr> <tr> <td>1</td> <td>下側ニードルバルブ付 With needle valve at lower side</td> </tr> <tr> <td>2</td> <td>上側ニードルバルブ付 With needle valve at upper side</td> </tr> <tr> <td></td> <td></td> <td></td> <td></td> <td></td> <td></td> <td></td> <td></td> <td></td> <td> <table border="1"> <tr> <td>規格 Std.</td> <td>測定範囲 Measuring range</td> <td>口径 Pipe size</td> <td>材質 Material</td> </tr> <tr> <td rowspan="5">20</td> <td>40~500 NmL/min</td> <td rowspan="5">Rc 1/8"</td> <td rowspan="5">BSBM</td> </tr> <tr> <td>0.1~1 NL/min</td> </tr> <tr> <td>0.2~2 NL/min</td> </tr> <tr> <td>0.4~5 NL/min</td> </tr> <tr> <td>1~10 NL/min</td> </tr> <tr> <td rowspan="2">25</td> <td>10~40 NL/min</td> <td rowspan="2">Rc 1/4"</td> <td rowspan="2">SUS316</td> </tr> <tr> <td>20~90 NL/min</td> </tr> </table> </td> </tr> <tr> <td></td> <td></td> <td></td> <td></td> <td></td> <td></td> <td></td> <td></td> <td></td> <td> <table border="1"> <tr> <td colspan="4">*1: 特殊項目については、型式末尾に順番に明記下さい。詳細は弊社にお問合せ下さい。</td> </tr> <tr> <td colspan="4">*2: 圧力、温度が1atm/20°C以外のものについては、巻末の技術資料を参照下さい。</td> </tr> <tr> <td colspan="4">*3: 規格25のみ対応。</td> </tr> <tr> <td colspan="4">*4: 弊社で流量センサと表示計の合わせ込みをさせて頂いたします。表示計のオプション記号は、「表示計 変換器」のページを参照してください。</td> </tr> <tr> <td colspan="4">※ 測定範囲はAIR換算 1atm/20°C(OMPa(G))条件の流量です。</td> </tr> <tr> <td colspan="4">※ アナログ出力は、流量と比例した出力となります。 例): 4mA : 0L/min, 20mA : Max.流量(ただし、精度保証は測定範囲内になります。)</td> </tr> <tr> <td colspan="4">*1: For specialized items specify them at end of Type selection in order. For details, consult us with your specification.</td> </tr> <tr> <td colspan="4">*2: Refer to technical information at the end of this catalog, if applying any pressure and temperature other than 1 atm and 20°C.</td> </tr> <tr> <td colspan="4">*3: Responding only to Std. 25</td> </tr> <tr> <td colspan="4">*4: Display is paired with this product at Factory. Refer to "Digital meter/Converter" page regarding option codes.</td> </tr> <tr> <td colspan="4">※ Measuring range shown above are ones equivalent to air at 1 atm/20°C.</td> </tr> <tr> <td colspan="4">※ Analog output is the one proportional to the flowrate. For example) 4mA: 0L/min, 20mA: Max flowrate (However accuracy warranty shall be within the measuring ranges.)</td> </tr> </table> </td> </tr> </table>	0	ニードルバルブ無し With no needle valve	*3: 規格25のみ対応。 *4: 弊社で流量センサと表示計の合わせ込みをさせて頂いたします。表示計のオプション記号は、「表示計 変換器」のページを参照してください。	1	下側ニードルバルブ付 With needle valve at lower side	2	上側ニードルバルブ付 With needle valve at upper side										<table border="1"> <tr> <td>規格 Std.</td> <td>測定範囲 Measuring range</td> <td>口径 Pipe size</td> <td>材質 Material</td> </tr> <tr> <td rowspan="5">20</td> <td>40~500 NmL/min</td> <td rowspan="5">Rc 1/8"</td> <td rowspan="5">BSBM</td> </tr> <tr> <td>0.1~1 NL/min</td> </tr> <tr> <td>0.2~2 NL/min</td> </tr> <tr> <td>0.4~5 NL/min</td> </tr> <tr> <td>1~10 NL/min</td> </tr> <tr> <td rowspan="2">25</td> <td>10~40 NL/min</td> <td rowspan="2">Rc 1/4"</td> <td rowspan="2">SUS316</td> </tr> <tr> <td>20~90 NL/min</td> </tr> </table>	規格 Std.	測定範囲 Measuring range	口径 Pipe size	材質 Material	20	40~500 NmL/min	Rc 1/8"	BSBM	0.1~1 NL/min	0.2~2 NL/min	0.4~5 NL/min	1~10 NL/min	25	10~40 NL/min	Rc 1/4"	SUS316	20~90 NL/min										<table border="1"> <tr> <td colspan="4">*1: 特殊項目については、型式末尾に順番に明記下さい。詳細は弊社にお問合せ下さい。</td> </tr> <tr> <td colspan="4">*2: 圧力、温度が1atm/20°C以外のものについては、巻末の技術資料を参照下さい。</td> </tr> <tr> <td colspan="4">*3: 規格25のみ対応。</td> </tr> <tr> <td colspan="4">*4: 弊社で流量センサと表示計の合わせ込みをさせて頂いたします。表示計のオプション記号は、「表示計 変換器」のページを参照してください。</td> </tr> <tr> <td colspan="4">※ 測定範囲はAIR換算 1atm/20°C(OMPa(G))条件の流量です。</td> </tr> <tr> <td colspan="4">※ アナログ出力は、流量と比例した出力となります。 例): 4mA : 0L/min, 20mA : Max.流量(ただし、精度保証は測定範囲内になります。)</td> </tr> <tr> <td colspan="4">*1: For specialized items specify them at end of Type selection in order. For details, consult us with your specification.</td> </tr> <tr> <td colspan="4">*2: Refer to technical information at the end of this catalog, if applying any pressure and temperature other than 1 atm and 20°C.</td> </tr> <tr> <td colspan="4">*3: Responding only to Std. 25</td> </tr> <tr> <td colspan="4">*4: Display is paired with this product at Factory. Refer to "Digital meter/Converter" page regarding option codes.</td> </tr> <tr> <td colspan="4">※ Measuring range shown above are ones equivalent to air at 1 atm/20°C.</td> </tr> <tr> <td colspan="4">※ Analog output is the one proportional to the flowrate. For example) 4mA: 0L/min, 20mA: Max flowrate (However accuracy warranty shall be within the measuring ranges.)</td> </tr> </table>	*1: 特殊項目については、型式末尾に順番に明記下さい。詳細は弊社にお問合せ下さい。				*2: 圧力、温度が1atm/20°C以外のものについては、巻末の技術資料を参照下さい。				*3: 規格25のみ対応。				*4: 弊社で流量センサと表示計の合わせ込みをさせて頂いたします。表示計のオプション記号は、「表示計 変換器」のページを参照してください。				※ 測定範囲はAIR換算 1atm/20°C(OMPa(G))条件の流量です。				※ アナログ出力は、流量と比例した出力となります。 例): 4mA : 0L/min, 20mA : Max.流量(ただし、精度保証は測定範囲内になります。)				*1: For specialized items specify them at end of Type selection in order. For details, consult us with your specification.				*2: Refer to technical information at the end of this catalog, if applying any pressure and temperature other than 1 atm and 20°C.				*3: Responding only to Std. 25				*4: Display is paired with this product at Factory. Refer to "Digital meter/Converter" page regarding option codes.				※ Measuring range shown above are ones equivalent to air at 1 atm/20°C.				※ Analog output is the one proportional to the flowrate. For example) 4mA: 0L/min, 20mA: Max flowrate (However accuracy warranty shall be within the measuring ranges.)			
1	4-20mA出力 Output at 4-20mA ※	*1: 特殊項目については、型式末尾に順番に明記下さい。詳細は弊社にお問合せ下さい。																																																																																																																						
2	1-5V出力 Output at 1-5V ※																																																																																																																							
3	1-10V出力 Output at 1-10V ※																																																																																																																							
9	特殊 For specialized item *1																																																																																																																							
									<table border="1"> <tr> <td>0</td> <td>ニードルバルブ無し With no needle valve</td> <td rowspan="3">*3: 規格25のみ対応。 *4: 弊社で流量センサと表示計の合わせ込みをさせて頂いたします。表示計のオプション記号は、「表示計 変換器」のページを参照してください。</td> </tr> <tr> <td>1</td> <td>下側ニードルバルブ付 With needle valve at lower side</td> </tr> <tr> <td>2</td> <td>上側ニードルバルブ付 With needle valve at upper side</td> </tr> <tr> <td></td> <td></td> <td></td> <td></td> <td></td> <td></td> <td></td> <td></td> <td></td> <td> <table border="1"> <tr> <td>規格 Std.</td> <td>測定範囲 Measuring range</td> <td>口径 Pipe size</td> <td>材質 Material</td> </tr> <tr> <td rowspan="5">20</td> <td>40~500 NmL/min</td> <td rowspan="5">Rc 1/8"</td> <td rowspan="5">BSBM</td> </tr> <tr> <td>0.1~1 NL/min</td> </tr> <tr> <td>0.2~2 NL/min</td> </tr> <tr> <td>0.4~5 NL/min</td> </tr> <tr> <td>1~10 NL/min</td> </tr> <tr> <td rowspan="2">25</td> <td>10~40 NL/min</td> <td rowspan="2">Rc 1/4"</td> <td rowspan="2">SUS316</td> </tr> <tr> <td>20~90 NL/min</td> </tr> </table> </td> </tr> <tr> <td></td> <td></td> <td></td> <td></td> <td></td> <td></td> <td></td> <td></td> <td></td> <td> <table border="1"> <tr> <td colspan="4">*1: 特殊項目については、型式末尾に順番に明記下さい。詳細は弊社にお問合せ下さい。</td> </tr> <tr> <td colspan="4">*2: 圧力、温度が1atm/20°C以外のものについては、巻末の技術資料を参照下さい。</td> </tr> <tr> <td colspan="4">*3: 規格25のみ対応。</td> </tr> <tr> <td colspan="4">*4: 弊社で流量センサと表示計の合わせ込みをさせて頂いたします。表示計のオプション記号は、「表示計 変換器」のページを参照してください。</td> </tr> <tr> <td colspan="4">※ 測定範囲はAIR換算 1atm/20°C(OMPa(G))条件の流量です。</td> </tr> <tr> <td colspan="4">※ アナログ出力は、流量と比例した出力となります。 例): 4mA : 0L/min, 20mA : Max.流量(ただし、精度保証は測定範囲内になります。)</td> </tr> <tr> <td colspan="4">*1: For specialized items specify them at end of Type selection in order. For details, consult us with your specification.</td> </tr> <tr> <td colspan="4">*2: Refer to technical information at the end of this catalog, if applying any pressure and temperature other than 1 atm and 20°C.</td> </tr> <tr> <td colspan="4">*3: Responding only to Std. 25</td> </tr> <tr> <td colspan="4">*4: Display is paired with this product at Factory. Refer to "Digital meter/Converter" page regarding option codes.</td> </tr> <tr> <td colspan="4">※ Measuring range shown above are ones equivalent to air at 1 atm/20°C.</td> </tr> <tr> <td colspan="4">※ Analog output is the one proportional to the flowrate. For example) 4mA: 0L/min, 20mA: Max flowrate (However accuracy warranty shall be within the measuring ranges.)</td> </tr> </table> </td> </tr> </table>	0	ニードルバルブ無し With no needle valve	*3: 規格25のみ対応。 *4: 弊社で流量センサと表示計の合わせ込みをさせて頂いたします。表示計のオプション記号は、「表示計 変換器」のページを参照してください。	1	下側ニードルバルブ付 With needle valve at lower side	2	上側ニードルバルブ付 With needle valve at upper side										<table border="1"> <tr> <td>規格 Std.</td> <td>測定範囲 Measuring range</td> <td>口径 Pipe size</td> <td>材質 Material</td> </tr> <tr> <td rowspan="5">20</td> <td>40~500 NmL/min</td> <td rowspan="5">Rc 1/8"</td> <td rowspan="5">BSBM</td> </tr> <tr> <td>0.1~1 NL/min</td> </tr> <tr> <td>0.2~2 NL/min</td> </tr> <tr> <td>0.4~5 NL/min</td> </tr> <tr> <td>1~10 NL/min</td> </tr> <tr> <td rowspan="2">25</td> <td>10~40 NL/min</td> <td rowspan="2">Rc 1/4"</td> <td rowspan="2">SUS316</td> </tr> <tr> <td>20~90 NL/min</td> </tr> </table>	規格 Std.	測定範囲 Measuring range	口径 Pipe size	材質 Material	20	40~500 NmL/min	Rc 1/8"	BSBM	0.1~1 NL/min	0.2~2 NL/min	0.4~5 NL/min	1~10 NL/min	25	10~40 NL/min	Rc 1/4"	SUS316	20~90 NL/min										<table border="1"> <tr> <td colspan="4">*1: 特殊項目については、型式末尾に順番に明記下さい。詳細は弊社にお問合せ下さい。</td> </tr> <tr> <td colspan="4">*2: 圧力、温度が1atm/20°C以外のものについては、巻末の技術資料を参照下さい。</td> </tr> <tr> <td colspan="4">*3: 規格25のみ対応。</td> </tr> <tr> <td colspan="4">*4: 弊社で流量センサと表示計の合わせ込みをさせて頂いたします。表示計のオプション記号は、「表示計 変換器」のページを参照してください。</td> </tr> <tr> <td colspan="4">※ 測定範囲はAIR換算 1atm/20°C(OMPa(G))条件の流量です。</td> </tr> <tr> <td colspan="4">※ アナログ出力は、流量と比例した出力となります。 例): 4mA : 0L/min, 20mA : Max.流量(ただし、精度保証は測定範囲内になります。)</td> </tr> <tr> <td colspan="4">*1: For specialized items specify them at end of Type selection in order. For details, consult us with your specification.</td> </tr> <tr> <td colspan="4">*2: Refer to technical information at the end of this catalog, if applying any pressure and temperature other than 1 atm and 20°C.</td> </tr> <tr> <td colspan="4">*3: Responding only to Std. 25</td> </tr> <tr> <td colspan="4">*4: Display is paired with this product at Factory. Refer to "Digital meter/Converter" page regarding option codes.</td> </tr> <tr> <td colspan="4">※ Measuring range shown above are ones equivalent to air at 1 atm/20°C.</td> </tr> <tr> <td colspan="4">※ Analog output is the one proportional to the flowrate. For example) 4mA: 0L/min, 20mA: Max flowrate (However accuracy warranty shall be within the measuring ranges.)</td> </tr> </table>	*1: 特殊項目については、型式末尾に順番に明記下さい。詳細は弊社にお問合せ下さい。				*2: 圧力、温度が1atm/20°C以外のものについては、巻末の技術資料を参照下さい。				*3: 規格25のみ対応。				*4: 弊社で流量センサと表示計の合わせ込みをさせて頂いたします。表示計のオプション記号は、「表示計 変換器」のページを参照してください。				※ 測定範囲はAIR換算 1atm/20°C(OMPa(G))条件の流量です。				※ アナログ出力は、流量と比例した出力となります。 例): 4mA : 0L/min, 20mA : Max.流量(ただし、精度保証は測定範囲内になります。)				*1: For specialized items specify them at end of Type selection in order. For details, consult us with your specification.				*2: Refer to technical information at the end of this catalog, if applying any pressure and temperature other than 1 atm and 20°C.				*3: Responding only to Std. 25				*4: Display is paired with this product at Factory. Refer to "Digital meter/Converter" page regarding option codes.				※ Measuring range shown above are ones equivalent to air at 1 atm/20°C.				※ Analog output is the one proportional to the flowrate. For example) 4mA: 0L/min, 20mA: Max flowrate (However accuracy warranty shall be within the measuring ranges.)																						
0	ニードルバルブ無し With no needle valve	*3: 規格25のみ対応。 *4: 弊社で流量センサと表示計の合わせ込みをさせて頂いたします。表示計のオプション記号は、「表示計 変換器」のページを参照してください。																																																																																																																						
1	下側ニードルバルブ付 With needle valve at lower side																																																																																																																							
2	上側ニードルバルブ付 With needle valve at upper side																																																																																																																							
									<table border="1"> <tr> <td>規格 Std.</td> <td>測定範囲 Measuring range</td> <td>口径 Pipe size</td> <td>材質 Material</td> </tr> <tr> <td rowspan="5">20</td> <td>40~500 NmL/min</td> <td rowspan="5">Rc 1/8"</td> <td rowspan="5">BSBM</td> </tr> <tr> <td>0.1~1 NL/min</td> </tr> <tr> <td>0.2~2 NL/min</td> </tr> <tr> <td>0.4~5 NL/min</td> </tr> <tr> <td>1~10 NL/min</td> </tr> <tr> <td rowspan="2">25</td> <td>10~40 NL/min</td> <td rowspan="2">Rc 1/4"</td> <td rowspan="2">SUS316</td> </tr> <tr> <td>20~90 NL/min</td> </tr> </table>	規格 Std.	測定範囲 Measuring range	口径 Pipe size	材質 Material	20	40~500 NmL/min	Rc 1/8"	BSBM	0.1~1 NL/min	0.2~2 NL/min	0.4~5 NL/min	1~10 NL/min	25	10~40 NL/min	Rc 1/4"	SUS316	20~90 NL/min																																																																																														
規格 Std.	測定範囲 Measuring range	口径 Pipe size	材質 Material																																																																																																																					
20	40~500 NmL/min	Rc 1/8"	BSBM																																																																																																																					
	0.1~1 NL/min																																																																																																																							
	0.2~2 NL/min																																																																																																																							
	0.4~5 NL/min																																																																																																																							
	1~10 NL/min																																																																																																																							
25	10~40 NL/min	Rc 1/4"	SUS316																																																																																																																					
	20~90 NL/min																																																																																																																							
									<table border="1"> <tr> <td colspan="4">*1: 特殊項目については、型式末尾に順番に明記下さい。詳細は弊社にお問合せ下さい。</td> </tr> <tr> <td colspan="4">*2: 圧力、温度が1atm/20°C以外のものについては、巻末の技術資料を参照下さい。</td> </tr> <tr> <td colspan="4">*3: 規格25のみ対応。</td> </tr> <tr> <td colspan="4">*4: 弊社で流量センサと表示計の合わせ込みをさせて頂いたします。表示計のオプション記号は、「表示計 変換器」のページを参照してください。</td> </tr> <tr> <td colspan="4">※ 測定範囲はAIR換算 1atm/20°C(OMPa(G))条件の流量です。</td> </tr> <tr> <td colspan="4">※ アナログ出力は、流量と比例した出力となります。 例): 4mA : 0L/min, 20mA : Max.流量(ただし、精度保証は測定範囲内になります。)</td> </tr> <tr> <td colspan="4">*1: For specialized items specify them at end of Type selection in order. For details, consult us with your specification.</td> </tr> <tr> <td colspan="4">*2: Refer to technical information at the end of this catalog, if applying any pressure and temperature other than 1 atm and 20°C.</td> </tr> <tr> <td colspan="4">*3: Responding only to Std. 25</td> </tr> <tr> <td colspan="4">*4: Display is paired with this product at Factory. Refer to "Digital meter/Converter" page regarding option codes.</td> </tr> <tr> <td colspan="4">※ Measuring range shown above are ones equivalent to air at 1 atm/20°C.</td> </tr> <tr> <td colspan="4">※ Analog output is the one proportional to the flowrate. For example) 4mA: 0L/min, 20mA: Max flowrate (However accuracy warranty shall be within the measuring ranges.)</td> </tr> </table>	*1: 特殊項目については、型式末尾に順番に明記下さい。詳細は弊社にお問合せ下さい。				*2: 圧力、温度が1atm/20°C以外のものについては、巻末の技術資料を参照下さい。				*3: 規格25のみ対応。				*4: 弊社で流量センサと表示計の合わせ込みをさせて頂いたします。表示計のオプション記号は、「表示計 変換器」のページを参照してください。				※ 測定範囲はAIR換算 1atm/20°C(OMPa(G))条件の流量です。				※ アナログ出力は、流量と比例した出力となります。 例): 4mA : 0L/min, 20mA : Max.流量(ただし、精度保証は測定範囲内になります。)				*1: For specialized items specify them at end of Type selection in order. For details, consult us with your specification.				*2: Refer to technical information at the end of this catalog, if applying any pressure and temperature other than 1 atm and 20°C.				*3: Responding only to Std. 25				*4: Display is paired with this product at Factory. Refer to "Digital meter/Converter" page regarding option codes.				※ Measuring range shown above are ones equivalent to air at 1 atm/20°C.				※ Analog output is the one proportional to the flowrate. For example) 4mA: 0L/min, 20mA: Max flowrate (However accuracy warranty shall be within the measuring ranges.)																																																																		
*1: 特殊項目については、型式末尾に順番に明記下さい。詳細は弊社にお問合せ下さい。																																																																																																																								
*2: 圧力、温度が1atm/20°C以外のものについては、巻末の技術資料を参照下さい。																																																																																																																								
*3: 規格25のみ対応。																																																																																																																								
*4: 弊社で流量センサと表示計の合わせ込みをさせて頂いたします。表示計のオプション記号は、「表示計 変換器」のページを参照してください。																																																																																																																								
※ 測定範囲はAIR換算 1atm/20°C(OMPa(G))条件の流量です。																																																																																																																								
※ アナログ出力は、流量と比例した出力となります。 例): 4mA : 0L/min, 20mA : Max.流量(ただし、精度保証は測定範囲内になります。)																																																																																																																								
*1: For specialized items specify them at end of Type selection in order. For details, consult us with your specification.																																																																																																																								
*2: Refer to technical information at the end of this catalog, if applying any pressure and temperature other than 1 atm and 20°C.																																																																																																																								
*3: Responding only to Std. 25																																																																																																																								
*4: Display is paired with this product at Factory. Refer to "Digital meter/Converter" page regarding option codes.																																																																																																																								
※ Measuring range shown above are ones equivalent to air at 1 atm/20°C.																																																																																																																								
※ Analog output is the one proportional to the flowrate. For example) 4mA: 0L/min, 20mA: Max flowrate (However accuracy warranty shall be within the measuring ranges.)																																																																																																																								

仕様 Specifications

流量精度 Flow accuracy	±5% of FS FS±5%
出力精度 Output accuracy	±5% of FS FS±5%
使用最高圧力 Max. operating pressure	0.8MPa (G)
使用流体温度 Operating fluid temperature	Max.60℃
使用環境温度 Ambient operating temperature	0~50℃ (結露なきこと No dewing)
出力信号 Output signals	DC4-20mA 負荷抵抗:400Ω以下 DC4-20mA Load resistance:Below 400Ω DC1-5V 負荷抵抗:50KΩ以上 DC1-5V Load resistance:More than 50KΩ DC1-10V 負荷抵抗:50KΩ以上 DC1-10V Load resistance:More than 50KΩ
出力性能 Output performance	約152分解能 Approx resolution of 152
電源 Power supply	DC12~24V約80mA Approx 80mA
ケーブル長 Cable length	2m (AWG24)

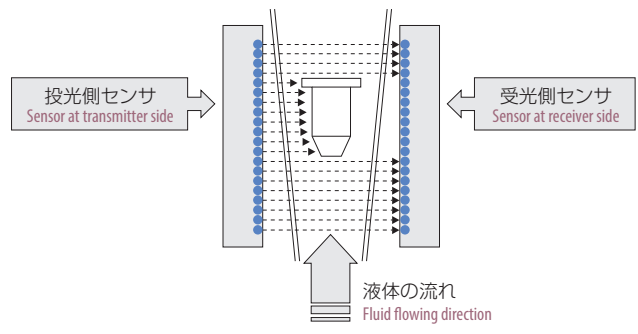
ケーブル仕様 Specifications on cable

信号名 Names of signal	色仕様 Color specified	線種 Class of cable
DC12~24V 12-24VDC	赤色 Red	AWG#24
0V	白色 White	
アナログ出力 Analog Output	黄色 Yellow	
外皮シールド Wire shielding	緑色 Green	

計測概要 Measurement in general

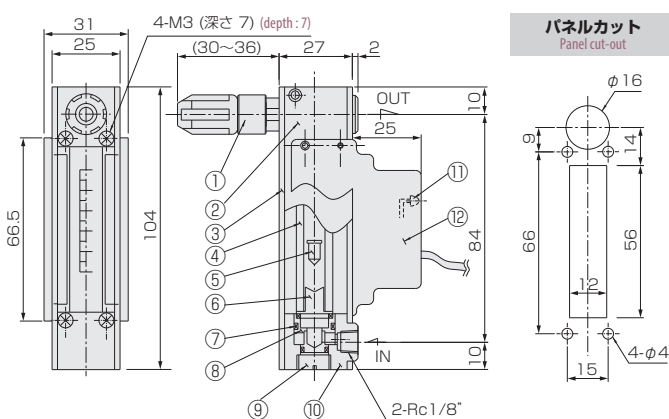
投光側と受光側に赤外IRとフォトトランジスタそれぞれ20個あります。その間にあるフロートが光を遮り、影の濃さによってフォトトランジスタが反応してON/OFFします。フロートの影を高低として読み取り、アナログ信号(4-20mA)に演算され出力信号となります。

There are 20 pieces of phototransistor and infrared IR both in the transmitter and receiver sides, respectively. The float located between that shadows light, and the thickness of the shadows reacts on the phototransistor to turn on or off. The shadow of float has been read in high-low level, computed into the analog signal(4-20mA), and can be produced as an output signal.

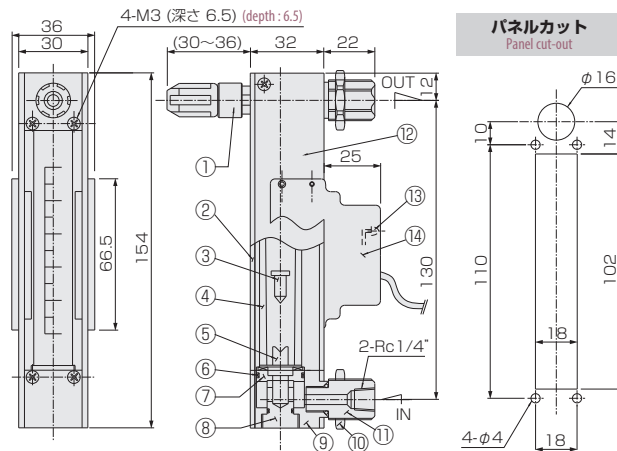


構造図 Structural drawing

DUO-PX20



DUO-PX25



材質 Materials

No.	名称 Names of parts	材質 Material	備考 Remarks
1	ニードルバルブ Needle valve	SUS316	
2	ケース Case	Al	黒アルミイト Black alumite
3	フロントプレート Front plate	PMMA	クリア Clear
4	テーパ管 Tapered tube	耐熱ガラス Heat-resistant glass	
5	フロート Float	SUS304	
6	ストッパー Stoppers	PTFE/SUS316	
7	Oリング O-ring	NBR	
8	リテーナ Retainer	BSBM	メッキ Plating
9	キャップ Cap	BSBM	メッキ Plating
10	フィッティング Fittings	BSBM	メッキ Plating
11	LED	—	
12	リニアセンサ式 A set of linear sensor	PBT他 PBT,etc	

材質 Materials

No.	名称 Names of parts	材質 Material	備考 Remarks
1	ニードルバルブ Needle valve	SUS316	
2	フロントプレート Front plate	PMMA	クリア Clear
3	フロート Float	SUS316	
4	テーパ管 Tapered tube	耐熱ガラス Heat-resistant glass	
5	ストッパー Stoppers	PTFE/FKM	
6	Oリング O-ring	NBR	
7	リテーナ Retainer	SUS316	
8	キャップ Cap	SUS316	
9	フィッティング Fittings	SUS316	
10	ロックナット Locknuts	BSBM	メッキ Plating
11	アダプタ Adapters	SUS316	
12	ケース Case	Al	
13	LED	—	
14	リニアセンサ式 A set of linear sensor	PBT他 PBT,etc	

フローメータ

FM-PG Series

- パージ用流量計としても最適です。
- 容易な保守。
- 構造が簡単で、耐久性に優れています。
- Most widely used as a purging flowmeter.
- For maintenance to easy.
- Simply constructed and excellent in durability.



型式 Type selection

型式欄にご記入頂き、そのままFAXでもOK! お見積もり、ご注文承ります。

規格 Std.	気体用 For gas	バルブ Valve	流体名 Fluids	流量単位 Units	最大流量 Max. flow	設計圧力/温度 Designed pres./temp.	オプション Option	特殊項目 For specialized item
FM - PG	G							
							SW	スウェジロックタイプ継手付 With joint of Swagelok type
							FKM	バイトンパッキン Viton packings
						1atm/20℃		設計圧力/温度を記入 Design pressure/Fluid temperature *2
					Max.			下記測定範囲の最大流量を記入 Max. flow rate selected from the available flow range below
				A				NmL/min
				B				NL/min
				D				SmL/min
				E				SL/min
				Z				特殊 For specialized unit *1
			1					AIR
			2					N ₂
			3					O ₂
			4					CO ₂
			5					Ar
			7					C ₃ H ₈ (プロパン) (Propane)
			9					特殊 For specialized fluid *1
			0					ニードルバルブ無し With no needle valve
			1					下側ニードルバルブ付 With needle valve at lower side
			2					上側ニードルバルブ付 With needle valve at upper side
			9					特殊 For specialized shape *1
規格 Std.	測定範囲 Measuring range	口径 Pipe size	材質 Material					
25	30~300 NmL/min	Rc1/4"	BSBM (メッキ Plating) Ni-1					
	40~500							
	0.1~1 NL/min							
	0.2~2							
	0.4~5							
	1~10							
	1~15							
2~20								
3~30	Rc3/8"							
3~30								
4~40								
4~50								
5~80								
10~100								
10~120								
10~130	Rc1/2"							
10~150								
20~200								
20~250								
30~300								

*1: 特殊項目については、型式末尾に順番に明記下さい。詳細は弊社にお問合せ下さい。For specialized items specify them at end of Type selection in order. For details, consult us with your specification.

*2: 圧力、温度が1atm/20℃以外のものについては、巻末の技術資料を参照下さい。Refer to technical information at the end of this catalog, if applying any pressure and temperature other than 1atm and 20℃.

※測定範囲はAIR換算 1atm/20℃(OMPa(G))条件の流量です。Measuring range shown above are ones equivalent to air at 1atm/20℃.

仕様 Specifications

流量精度 Flow accuracy	±5% of FS
使用最高圧力 Max. operating pressure	0.5MPa (G)
使用流体温度 Operating fluid temperature※	Max. 100℃/NBR 80℃
使用環境温度 Ambient temperature	0~60℃(結露なきこと No dewing)

※ オプションにて、パッキン：FKM選定時。

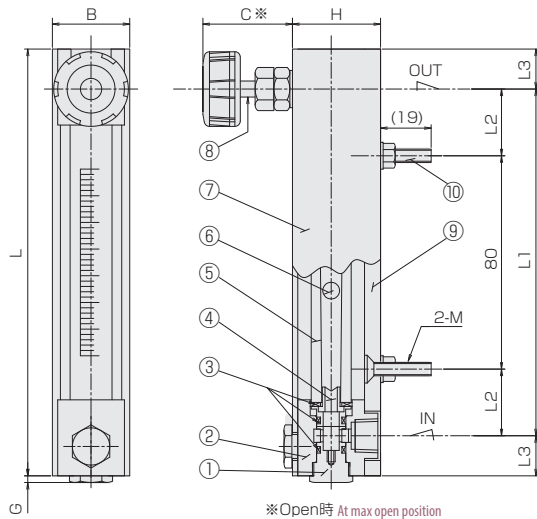
※ Available when using FKM O-rings.

規格寸法 Standard dimensions

規格 Std.	口径 Pipe size	L	L1	L2	L3	B	C	H	φd	φD	M	G
25	Rc1/4"	160	130	25	15	29	50	33	6	20	5	2.5
30	Rc3/8"	167	135	27.5	16	36	50	51	6	22	5	5
40	Rc1/2"	185	145	32.5	20	44	55	59	7	27	6	6

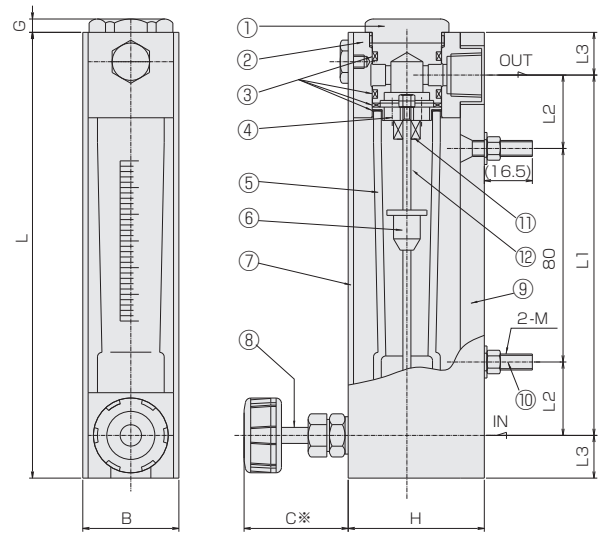
構造図 Structural drawing

FM-PG25



※Open時 At max open position

FM-PG30/40

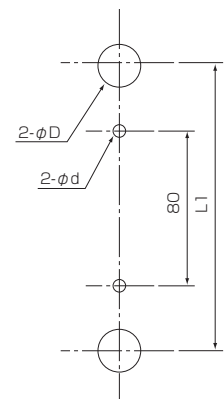


※Open時 At max open position

材質 Materials

No.	名称 Names of parts	25	30	40	備考 Remarks
1	キャップ Cap	BSBM			メッキ Plating Ni-1
2	フィッティング Fitting	BSBM			メッキ Plating Ni-1
3	パッキン Packings	NBR			
4	ストッパー Stoppers	PTFE/SUS316	BSBM		PG25 Max.30NL/min : BSBM
5	テーパ管 Tapered tube	耐熱ガラス Heat-resistant glass			
6	フロート Float	Ti/ルビー/ガラス Ti/Ruby/Glass	Ti		PG25 Max.30NL/min : SUS316
7	カバー Cover	PMMA			
8	ニードルバルブ Needle valve	SUS316		SUS304	ハンドル : PP Handle:PP
9	バックプレート Back plate	SS400			白塗装 Painted white
10	取付ボルト Mounting bolts	SUS304			
11	ゴムストッパー Rubber stoppers	-		FKM	PG25 Max.30NL/min : FKM
12	ガイドポール Guiding pole	-		SUS316	PG25 Max.30NL/min : SUS316

パネルカット Panel cut-out



フローメータ

FM-PR Series

- 中～大流量対応のパネル取付型流量計。
- 流量調整バルブと警報スイッチ取付可能。
- Panel-mounting type flowmeters for corresponding to the medium amount of flow up to the larger one.
- Flow control valve and alarm switch can be installed.



型式 Type selection

型式欄にご記入頂き、そのままFAXでもOK! お見積もり、ご注文承ります。

規格 Std.	気体用 For gas	形状 Shape	警報 Alarm	流体名 Fluids	流量単位 Units	最大流量 Max. flow	設計圧力/温度 Designed pres./temp.	接続口径 Pipe size	オプション Option	特殊項目 For specialized item
FM - PR	G									

- *1: 特殊項目については、型式末尾に順番に明記下さい。詳細は弊社にお問合せ下さい。
- *2: スイッチ横は向かって右側が標準です。
- *3: A接点:設定値以上クローズ、B接点:設定値以下クローズ(磁気スイッチは後付のみとなります)
- *4: 圧力、温度が1 atm/20°C以外のものについては、巻末の技術資料を参照下さい。
- *5: スタンドはPR50のみ対応。
- *6: PR40のロングタイプは製作不可。PR80Lはロングタイプが標準のため、オプション記号不要。
- ※測定範囲はAIR換算 1 atm/OMPa(G)/20°C条件の流量です。
- ※スイッチ設定範囲は、FS流量の約20~80%が使用範囲です。ただし、個々の自盛りや接続方式等により使用範囲は異なります。

- *1: For specialized items specify them at end of Type selection in order. For details, consult us with your specification.
- *2: Std. switch installation is on right as one faces.
- *3: Contact A: Switch is closed as the float rises past the switch. Contact B: Switch is closed as the float falls past the switch. (Magnet switch can be installed at the back side only)
- *4: Refer to technical information at the end of this catalog, if applying any pressure and temperature other than 1 atm and 20°C.
- *5: For stand mounting, it is mountable only to PR50 type.
- *6: Long type for PR40 not available. PR80L is available in Long-type only. No option code required.
- ※ Measuring range shown above are ones equivalent to air at 1 atm/20°C.
- ※ Set point for contact range shall be within 20%~80% of FS. However, it varies depending on a scale, size and contact method of flowmeter

B	スタンド付 (自立型)	With stand (Stand-alone type)	*5
L	ロングタイプ精度 FS±2%	For long type, FS±2% accuracy	*6
SW	スウェジロックタイプ継手付	With joint of Swagelok type	
V	VCRタイプ継手付	With joint of VCR type	
FKM	バイトンパッキン	Viton packing	
PD1	光電センサダークON DC24V±10%	With photosensor formed Dark ON at 24VDC±10%	
02	Rc 3/8"		
03	Rc 1/2"		
04	Rc 3/4"		
05	Rc 1"		
06	Rc 1 1/4"		
07	Rc 1 1/2"		

1 atm/20°C 設計圧力/温度を記入 Design pressure/Fluid temperature *4
 Max. 下記測定範囲の最大流量を記入 Max. flow rate selected from the available flow range below

B	NL/min	E	SL/min	Z	特殊 For specialized unit	*1								
1	AIR	2	N ₂	3	O ₂	4	CO ₂	5	Ar	7	C ₃ H ₈ (プロパンPropane)	9	特殊 For specialized fluid	*1

0	スイッチ無し	With no switch	
1	リードスイッチ横A接点 (PR40型は不可)	With side reed switch of contact A(No PR40 type)	*2 *3
2	リードスイッチ横B接点 (PR40型は不可)	With side reed switch of contact B(No PR40 type)	*2 *3
3	リードスイッチ後A接点	With rear reed switch of contact A	*3
4	リードスイッチ後B接点	With rear reed switch of contact B	*3
A	磁気スイッチ NPN出力A接点	Magnetic switch of NPN output contact A	*3
B	磁気スイッチ NPN出力B接点	Magnetic switch of NPN output contact B	*3
C	磁気スイッチ PNP出力A接点	Magnetic switch of PNP output contact A	*3
D	磁気スイッチ PNP出力B接点	Magnetic switch of PNP output contact B	*3
9	特殊	For specialized alarm	*1

0	ニードルバルブ無し	With no needle valve	
1	下側ニードルバルブ付	With needle valve at lower side	
2	上側ニードルバルブ付	With needle valve at upper side	
3	パネル埋込型ニードルバルブ無し	Panel embedded type with no needle valve	
4	パネル埋込型下側ニードルバルブ付	Panel embedded type with valve at lower side	
5	パネル埋込型上側ニードルバルブ付	Panel embedded type with valve at upper side	
9	特殊	For specialized shape	*1

規格 Std.	測定範囲 Measuring range (NL/min)		口径 Pipe size	材質 Material	規格 Std.	測定範囲 Measuring range (NL/min)		口径 Pipe size	材質 Material
	標準 Standard	ロング Long				標準 Standard	ロング Long		
40	4~50	-	Rc3/8"	SUS304	60	40~500	50~500	Rc 1/2"	SUS304
	10~100					60~700	70~700		
	10~150					100~1000			
50	10~100		Rc3/8" Rc 1/2"	SUS304	80	100~1500		Rc 1" Rc 1 1/4" Rc 1 1/2"	SUS304
	20~200					200~2000			
	30~300					300~3000			
	40~400								

仕様 Specifications

流量精度 Flow accuracy	標準品 Std. type	±5% of FS
	ロングタイプ Long type	±2% of FS
使用最高圧力 Max. operating pressure		0.8MPa (G)
使用流体温度 Operating fluid temperature ※		Max. 100°C/NBR 80°C
使用環境温度 Ambient operating temperature		0~50°C (結露なきこと No dewing)

※オプションにて、パッキン：FKM選定時。Available when using FKM O-rings.

リードスイッチ仕様 Specifications on reed switch

接点方法 Contact forms ※	A接点/B接点 Contact A/Contact B
接点容量 Contact capacity	DC 0~24V Max. 0.2A
ケーブル長 Cable length	50cm(AWG24)

※磁気スイッチ仕様は巻末の技術資料をご参照下さい。For specification about magnetic switch, see technical data at the end of this catalog.

規格寸法 Standard dimensions

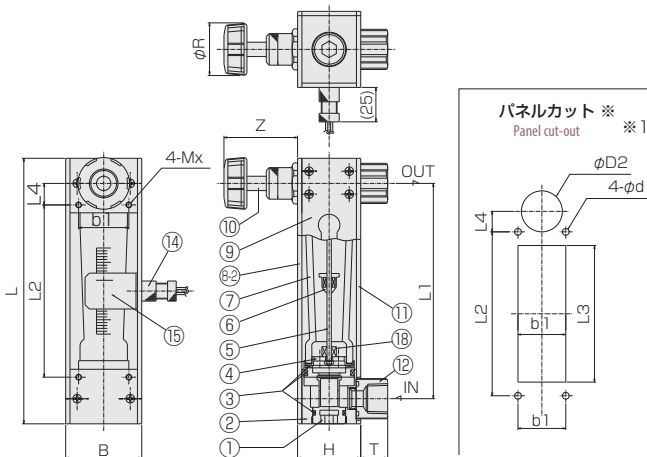
規格 Std.	L	L1	L2	L3	L4	L5	B	b1	H	φR	φD2	φd	Mx	Z	φD1	T	口径Pipe size	備考 Remarks
40	157	130	102	90	14	94	39	25	38 (37)	28	20			30~38 (31~39)	24	17	Rc3/8"	〔 〕寸法は、パネル埋込み型 ()寸法は、ロングタイプ 【 】寸法は、センサ後付タイプ Parenthetical dimensions are for panel embedded type Parenthetical dimensions are for long type Bracketed dimensions for sensor at rear type
50	185 (310)	150 (275)	120 (245)	100 (225)	15	112 (237)	53	35	44 【46】	36	30	5	4深さ9 9 deep	40~52	24 29	17【15】 19【17】	Rc3/8" Rc1/2"	
60	210 (355)	160 (305)	140 (285)	105 (250)	10	102 (247)	62	40	56	45	31			44~59	35 38	19 22	Rc1/2" Rc3/4"	
80	307 (397)	235 (325)	175 (265)	145 (235)		145 (235)								60~84	56 56	25.5 26.5	Rc1" Rc1 1/4"	
80L	417	345	285	255	30	235	91	42	81	55	52	6	5深さ10 10 deep				Rc1 1/2"	

構造図 Structural drawing

材質 Materials

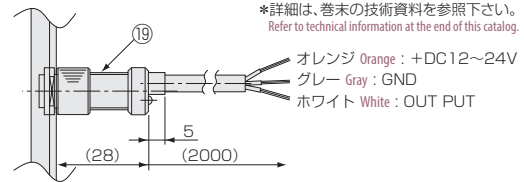
No.	名称 Name of parts	材質 Material	備考 Remarks
1	キャップ Cap	SUS316	
2	フィッティング Fittings	SUS304	
3	パッキン Packings	NBR	
4	ストッパー Stoppers	SUS316	
5	ガイドポール Guiding pole	SUS316	
6	フロート Float	SUS304/SUS316/Ti	マグネット密封(スイッチ付) Magnet sealed for switch
7	テーパ管 Tapered tube	耐熱ガラス/硬質ガラス Heat resistant glass/Hard glass	
8-1	フロントプレート Front plate	AI,PMMA	
8-2	フロントプレート Front plate	PMMA	クリア Clear
9	サイドプレート Side plate	AI	
10	ニードルバルブ Needle valve	SUS316	ハンドル:PP Handle:PP
11	バックプレート Back plate	PMMA	イエロー Yellow
12	アダプタ Adapters	SUS316	
13	ロックナット Locknuts	C3604/Ni-3	クロームメッキ Chrome plating
14	リードスイッチ Reed switch	SUS303 他 SUS303, etc.	AWG24
15	ポインタ Pointer	PMMA	クリア Clear
16	スイッチプレート Switch plate	ベークライト Bakelite	ブラック Black (PR40:なし None)
17	ステイボルト Stay bolts	SUS304	
18	ゴムストッパー Rubber stoppers	FKM	
19	磁気スイッチ Magnetic switch	POM 他 etc.	AWG24

FM-PR パネル埋込みタイプ リードスイッチ横付 For panel embedded type with side reed switch

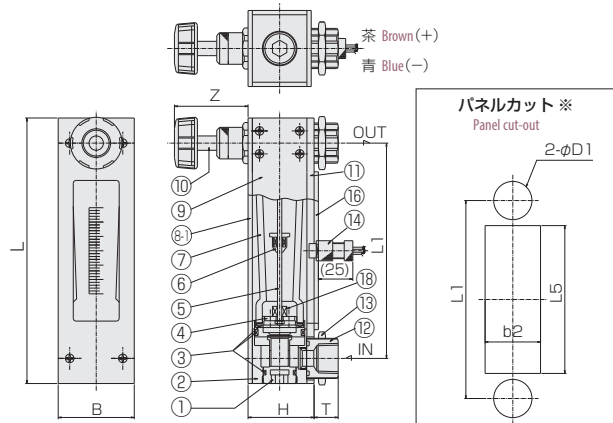


※リードスイッチ付きの場合、磁性体パネルには固定できません。Flow meter equipped with reed-switch is uninstallable to magnetic panel
※1: 取付の際には一時的にハンドルを取り外してください。Remove valve handle before installing flow meter on panel.

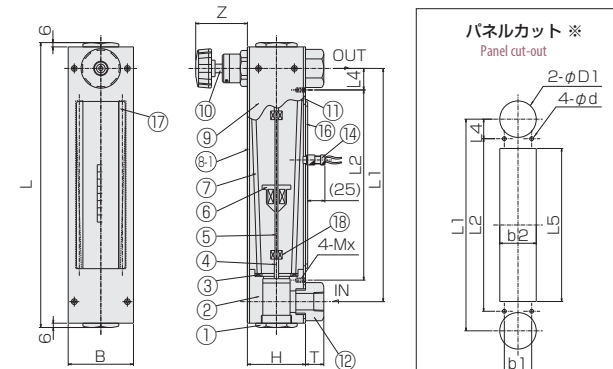
磁気スイッチ Magnetic switch



FM-PR40/50/60 標準タイプ スイッチ後付 For standard type with rear switch



FM-PR80/80L 標準タイプ スイッチ後付 For standard type with rear switch



フローメータ

FM-KF Series

- 中～大流量対応のフランジ接続型流量計。
- お客様の用途に合わせて様々な口径、流体、流量に1台から対応します。
- 各種パッキンに対応可能です。
- Flange connecting type for corresponding to the medium amount of flow up to the larger one.
- Customization available for order quantity of 1 (Connection size, fluid, and flow range).
- Various O-ring(packing) materials available.



型式 Type selection

型式欄にご記入頂き、そのままFAXでもOK! お見積もり、ご注文承ります。

規格 Std.	気体用 For gas	形状 Shape	流体名 Fluids	流量単位 Units	最大流量 Max. flow	設計圧力/温度 Designed pres./temp.	接ガス部 Wetted part	特殊項目 For specialized item
FM - KF	G					1 atm/20°C	S	
							S	SUS304
								1 atm/20°C 設計圧力/温度を記入 Design pressure/Fluid temperature * 2
						Max.		下表参照 following tables
					B			L/min(ntp)
					C			m ³ /min(ntp)
					E			L/min(stp)
					F			m ³ /min(stp)
					G			L/h(ntp)
					H			m ³ /h(ntp)
					J			L/h(stp)
					K			m ³ /h(stp)
					Z			特殊 For specialized unit * 1
			1					AIR
			2					N ₂
			3					O ₂
			4					CO ₂
			5					Ar
			9					特殊 For specialized fluid * 1
	G							グランドタイプ Gland type
		1						ガイドポールなし type with no Guiding pole
		2						ガイドポール付き type with Guiding pole
規格 Std.	形状 Shape	標準流量 Standard flow	制作可能流量 Available flow range	規格 Std.	形状 Shape	標準流量 Standard flow	制作可能流量 Available flow range	
15	G	150~1500L/h(ntp)	10~100L/h (最小 Min.) 250~2500L/h (最大 Max.)	32	2	8~80m ³ /h(ntp)	1.5~15m ³ /h (最小 Min.) 10~100m ³ /h (最大 Max.)	
	1	0.3~3m ³ /h(ntp)	0.25~2.5m ³ /h (最小 Min.) 0.6~6m ³ /h (最大 Max.)	40	2	12~120m ³ /h(ntp)	2~20m ³ /h (最小 Min.) 15~150m ³ /h (最大 Max.)	
	2	1~10m ³ /h(ntp)	0.3~3m ³ /h (最小 Min.) 2~20m ³ /h (最大 Max.)	50	2	20~200m ³ /h(ntp)	3~30m ³ /h (最小 Min.) 25~250m ³ /h (最大 Max.)	
20	G	150~1500L/h(ntp)	10~100L/h (最小 Min.) 250~2500L/h (最大 Max.)	65	2	30~300m ³ /h(ntp)	12~120m ³ /h (最小 Min.) 40~400m ³ /h (最大 Max.)	
	1	0.4~4m ³ /h(ntp)	0.25~2.5m ³ /h (最小 Min.) 0.6~6m ³ /h (最大 Max.)	80	2	40~400m ³ /h(ntp)	15~150m ³ /h (最小 Min.) 60~600m ³ /h (最大 Max.)	
	2	2~20m ³ /h(ntp)	0.3~3m ³ /h (最小 Min.) 3~30m ³ /h (最大 Max.)					
25	G	150~1500L/h(ntp)	10~100L/h (最小 Min.) 250~2500L/h (最大 Max.)					
	1	0.5~5m ³ /h(ntp)	0.25~2.5m ³ /h (最小 Min.) 0.6~6m ³ /h (最大 Max.)					
	2	4~40m ³ /h(ntp)	1~10m ³ /h (最小 Min.) 6~60m ³ /h (最大 Max.)					

* 1: 特殊項目に付いては、型式末尾に順番に明記下さい。詳細は弊社にお問合せ下さい。 * 1: For specialized items specify them at end of Type selection in order. For details, consult us with your specification.

* 2: 圧力、温度が1 atm/20°C以外のものに付いては、巻末の技術資料を参照下さい。 * 2: Refer to technical information at the end of this catalog, if applying any pressure and temperature other than 1 atm and 20°C.

* 測定範囲はAIR換算 1 atm/20°C(0MPa(G))条件の流量です。 * Measuring range shown above are ones equivalent to air at 1 atm/20°C.

* ntp = 基準状態 : 0°C, 1atm(0MPa(G)) * stp = 標準状態 : 20°C, 1atm(0MPa(G))

* ntp = Normal condition : 0°C, 1atm(0MPa(G)) * stp = Standard condition : 20°C, 1atm(0MPa(G))

規格寸法 Standard dimensions

規格 Std.	呼び径 Nominal diameter	ϕD	ϕC	$n-\phi h$	H
15	15A	95	70	4-15	310
20	20A	100	75	4-15	310
25	25A	125	90	4-19	320
32	32A	135	100	4-19	400
40	40A	140	105	4-19	400
50	50A	155	120	4-19	410
65	65A	175	140	4-19	500
80	80A	185	150	8-19	600

* フランジ規格 JIS 10K : RF Flange rating JIS10K : RF

* 標準流量の寸法になります。 The dimensions are valid with the standard flow ranges.

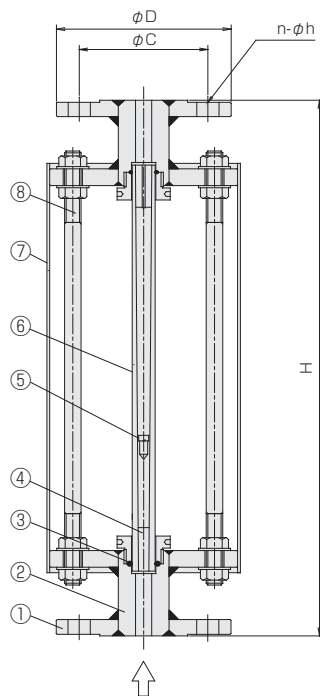
仕様 Specifications

流量精度 Flow accuracy		$\pm 2\%$ of FS
使用最高圧力 Max. operating pressure	規格 Std.	0.75MPa(G)
	15	
	20	
	0.5MPa(G)	25
		32
		40
		50
0.35MPa(G)	65	
	80	
0.3MPa(G)		
使用流体温度 Operating fluid temperature		Max.80℃
使用環境温度 Ambient operating temperature		0~60℃ (結露なきこと No dewing)

構造図 Structural drawing

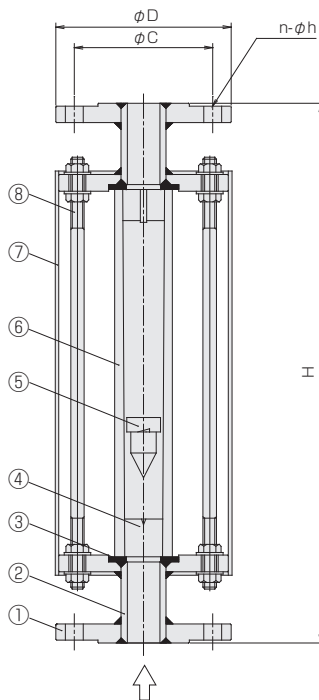
形状G グランドタイプ

Shape.G Gland type



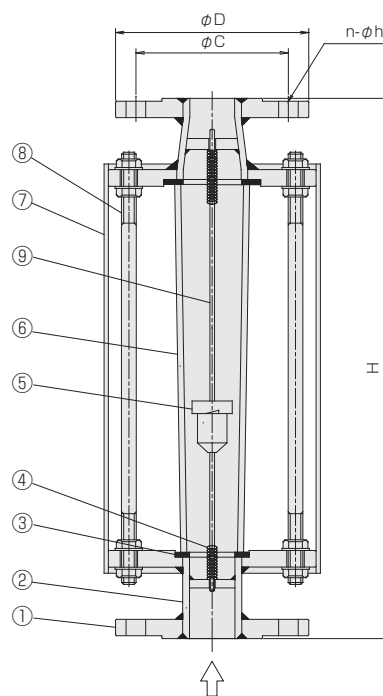
形状1 ガイドポールなし

Shape.1 Type with no Guiding pole



形状2 ガイドポール付き

Shape.2 Type with Guiding pole



材質 Materials

No.	名称 Names of parts	形状G Shape.G	形状1 Shape.1	形状2 Shape.2
1	フランジ Flanges		SUS304	
2	接ガス部 Wetted part *1		SUS304	
3	パッキン Packings		NBR	
4	ストッパー Stoppers	PTFE		SUS304
5	フロート Float		SUS304	
6	テーパ管 Tapered tube		耐熱ガラス Heat-resistant glass	
7	保護カバー Protect covers *2		PMMA	
8	サポート Support		SUS304	
9	ガイドポール Guiding pole		-	SUS304

*1: その他、ネオプレン、EPDM、シリコン、FKMに対応可能。 *1: Neoprene, EPDM, Silicon, FKM available.

*2: ステンレスダイヤクランプバンドにて固定

*2: Fixed with a stainless steel diamond clamp.

フローチェッカー

FC-C18 Series

- アクリルボディの採用。コンパクト、シンプル、クリーン。
- 光電センサ付対応可。
- Employing acrylic body enabled to design compact, simple and clean.
- A type with photosensor is also available.



注意 樹脂(PMMA)製品については、薬品の混入使用はご遠慮ください。
 Caution With respect to plastic product (PMMA), please refrain from the use of mixing of chemicals.

型式 Type selection



型式欄にご記入頂き、そのままFAXでもOK! お見積もり、ご注文承ります。

規格 Std.	気体用 For gas	バルブ Valve	流体名 Fluids	流量単位 Units	最大流量 Max. flow	設計圧力/温度 Designed pres./temp.	オプション Option	特殊項目 For specialized item
FC-C	18	G						
						1 atm/20°C		
					Max.			下記測定範囲の最大流量を記入 Max. flow rate selected from the available flow range below
				B	NL/min			
				Z	特殊 For specialized unit			* 1
				1	AIR			
				2	N ₂			
				9	特殊 For specialized fluid			* 1
				0	ニードルバルブ無し With no needle valve			
				1	下側ニードルバルブ付 With needle valve at lower side			
				9	特殊 For specialized shape			* 1
規格 Std.	測定範囲 Measuring range		接続口径 Pipe size		材質 Material			
18	0.4~5NL/min		Rc 1/8"		SUS304			
	1~10NL/min							

* 1: 特殊項目に付いては、型式末尾に順番に明記下さい。詳細は弊社にお問合せ下さい。

* 2: 圧力、温度が1 atm/20°C以外のものに付いては、巻末の技術資料を参照下さい。

* 3: ライトON 及 DC12V仕様も製作可

※測定範囲はAIR換算 1 atm/20°C(0MPa (G))条件の流量です。

* 1: For specialized items specify them at end of Type selection in order. For details, consult us with your specification.

* 2: Refer to technical information at the end of this catalog, if applying any pressure and temperature other than 1 atm and 20°C.

* 3: Specifications on photosensor formed light ON and 12VDC are also available on request.

※ Measuring range shown above are ones equivalent to air at 1 atm/20°C

仕様 Specifications

流量精度 Flow accuracy	±5% of FS
使用最高圧力 Max operating pressure	0.5MPa (G)
使用流体温度 Operating fluid temperature	Max.55℃
使用環境温度 Ambient operating temperature	0~55℃ (結露なきこと No dewing)

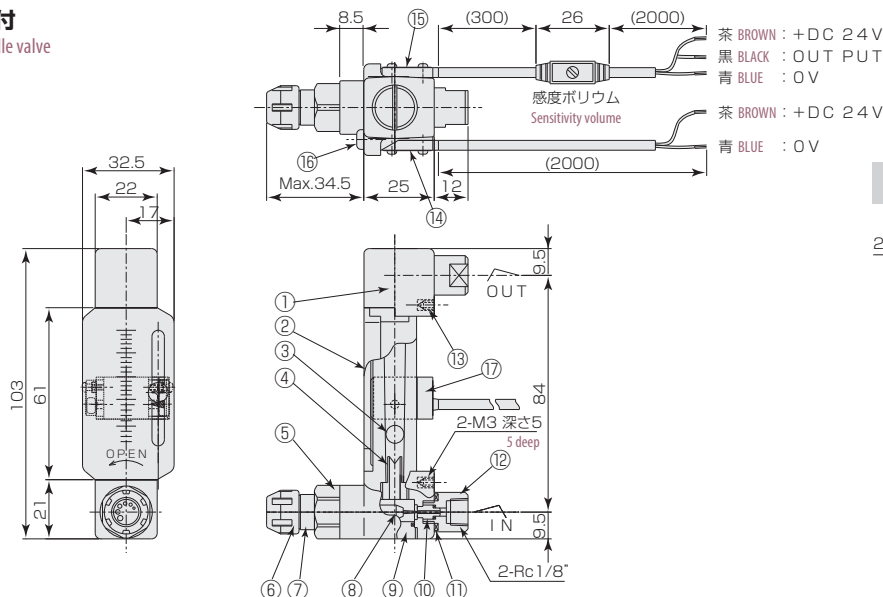
光電センサ仕様 Specifications on photosensor

電源 Power supply	DC24± 10% 24VDC±10%
動作モード Operation mode	ダークON : フロート遮光時ON Dark on : ON, when float is obscured. ※
制御出力 Control output	NPNオープンコレクタ NPN Open collector シンク電流80mA(DC30V)Max. Sink current:80mA(30VDC)at Max.
ケーブル長 Cable length	2m (0.15mm ² Sq - 3芯, 2芯 3 wires, 2 wires)

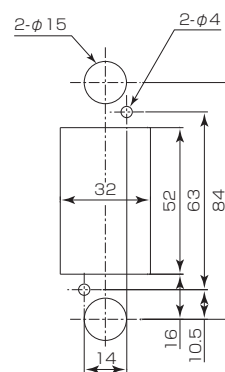
※ ライトON 及 DC12V仕様も製作可
※ Specifications on photosensor formed light ON and 12VDC are also available on request.

構造図 Structural drawing

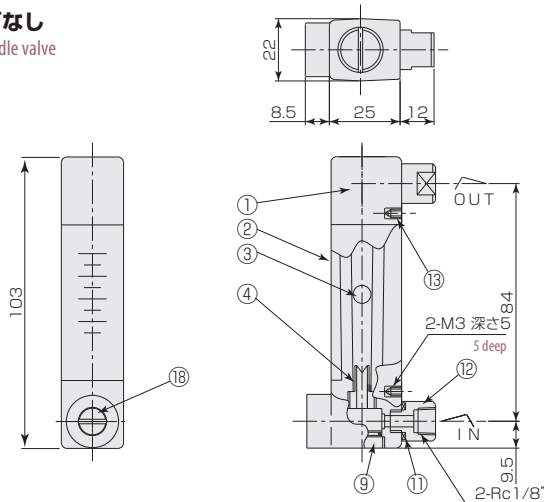
センサ、バルブ付
With sensor and needle valve



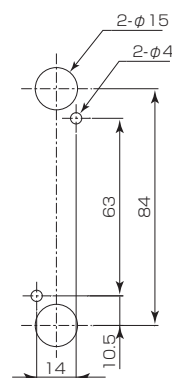
パネルカット Panel cut-out



センサなし、バルブなし
With no sensor and no needle valve



パネルカット Panel cut-out



材質 Materials

No.	名称 Names of parts	材質 Material	備考 Remarks
1	ボディ Body	PMMA	クリア Clear
2	カバー Cover	PMMA	クリア Clear
3	フロート Float	SUS304/ガラス/窒化珪素/アルミナ SUS304/Glass/Silicon nitride/Alumina	
4	ストッパー Stoppers	PE	
5	ニードルシリンダー Needle cylinder	SUS304	
6	ハンドル Handle	PP	
7	スプリングケース Spring case	POM	
8	ニードルバルブ Needle valve	SUS304	
9	キャップ Cap	SUS304	

No.	名称 Names of parts	材質 Material
10	ニードルオリフィス Needle orifice	PPS
11	Oリング O-ring	NBR
12	アダプタ Adapter	SUS304
13	インサートナット Inserted nut	BSBM
14	光電センサ(投光側)Photosensor(Transmitting side)	PP等 PP, etc.
15	光電センサ(受光側)Photosensor(Receiving side)	PP等 PP, etc.
16	センサ固定ネジ Sensor setscrew	SUS304
17	ブラケット Bracket	ABS
18	ニードルキャップ Needle caps	SUS304

フローチェッカー

FC-C21 Series



- 量産タイプ。
- 短納期、低価格。
- アクリルボディの採用。コンパクト、シンプルクリーン。
- Mass-produced type.
- Quick delivery and offering at a low price.
- Employing acrylic body enabled to design compact, simple and clean.



注意

樹脂(PMMA)製品については、薬品の混入使用はご遠慮ください。
With respect to plastic product (PMMA), please refrain from the use of mixing of chemicals.

型式 Type selection



型式欄にご記入頂き、そのままFAXでもOK! お見積もり、ご注文承ります。

形状 Shape	警報 Alarm	流体名 Fluids	流量単位 Units	最大流量 Max. flow	設計圧力/温度 Designed pres./temp.	オプション Option	特殊項目 For specialized item
FC-C21G	-	-	-	-	-	-	-
						FKM	バイトンパッキン Viton packing
					1atm/20°C		設計圧力/温度を記入 Design pressure/Fluid temperature *3
							測定範囲 Measuring range
				30			4~30NL/min
				50			6~50NL/min
				B			NL/min
				Z			特殊項目 For specialized unit *1
				1			AIR
				2			N ₂
				9			特殊 For specialized fluid *1
				0			スイッチ無し With no reed switch
				A			磁気スイッチ NPN出力A接点 Magnetic switch of NPN output contact A *2
				B			磁気スイッチ NPN出力B接点 Magnetic switch of NPN output contact B *2
				C			磁気スイッチ PNP出力A接点 Magnetic switch of PNP output contact A *2
				D			磁気スイッチ PNP出力B接点 Magnetic switch of PNP output contact B *2
				9			特殊項目 For specialized alarm *1
				0			ニードルバルブ無し(下→上) With no needle valve(Bottom→Top)
				9			特殊項目 For specialized shape *1

*1: 特殊項目については、型式末尾に順番に明記下さい。詳細は弊社までお問い合わせ下さい。

*2: A接点：設定値以上クローズ B接点：設定値以下クローズ

*3: 圧力、温度が1atm/20°C以外のものに付いては、巻末の技術資料を参照下さい。

※測定範囲はAIR換算 1atm/20°C(0.1MPa (G))条件の流量です。

※スイッチ設定範囲は、F.S流量の約20~80%が使用範囲です。ただし、個々の目盛や接点方式等により使用範囲は異なります。

*1: For specialized items specify them at end of Type selection in order. For details, consult us with your specification.

*2: Contact A: Switch is closed as the float rises past the switch. Contact B: Switch is closed as the float falls past the switch.

*3: Refer to technical information at the end of this catalog, if applying any pressure and temperature other than 1 atm and 20°C.

※Measuring range shown above are ones equivalent to air at 1 atm/20°C.

※Set point for contact range shall be within 20%-80% of FS. However, it varies depending on a scale and contact method of flowmeter.

仕様 Specifications

流量精度 Flow accuracy	±5% of FS
使用最高圧力 Max. operating pressure	0.5MPa(G)
使用流体温度 Operating fluid temperature	Max.55℃
使用環境温度 Ambient operating temperature	0~55℃ (結露なきこと No dewing)

磁気スイッチ Magnetic switch

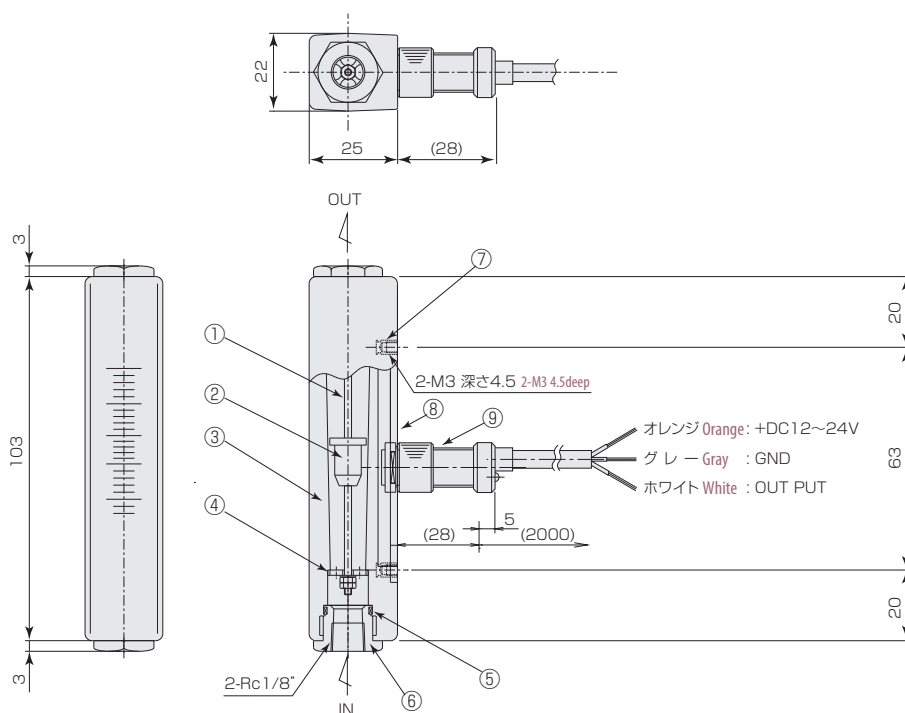
出力形態 Output form ※	NPN出力-A接点 NPN output contact A NPN出力-B接点 NPN output contact B PNP出力-A接点 PNP output contact A PNP出力-B接点 PNP output contact B
電源電圧 Power supply voltage	DC+12~24V
消費電流 Power consumption	10mA以下 Less than 10mA
出力 Output	オープンドレイン Open drain 耐電圧 Max.30V Withstand voltage Max.30V 駆動電流 100mA以下 Driving current Less than 100mA
ケーブル長 Cable length	2m (AWG24)
重量 Weight	約100g Approx. 100g

※ A接点：設定値以上クローズ B接点：設定値以下クローズ

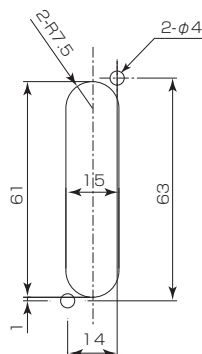
* Contact A: Switch is closed as the float rises past the switch. Contact B: Switch is closed as the float falls past the switch.

構造図 Structural drawing

磁気スイッチ付き With magnetic switch



パネルカット Panel cut-out



材質 Materials

No.	名称 Names of parts	材質 Material
1	ガイドボール Guiding pole	SUS304
2	フロート Float	SUS304
3	ボディ Body	PMMA
4	ストッパー Stoppers	SUS304
5	Oリング O-ring	NBR
6	アダプタ Adapters	SUS304
7	インサート Inserted	BSBM
8	スイッチプレート Switch plate	フェノール樹脂 Phenol resin
9	磁気スイッチ Magnetic switch	POM/他 etc.

フローチェッカー

FC-CX24 Series

- 量産タイプ。
- アクリルボディの採用。コンパクト、シンプル、クリーン。
- Mass-produced type.
- Employing acrylic body enabled to design compact, simple and clean.



注意 樹脂(PMMA)製品については、薬品の混入使用はご遠慮ください。
With respect to plastic product (PMMA), please refrain from the use of mixing of chemicals.

型式 Type selection

型式欄にご記入頂き、そのままFAXでもOK! お見積もり、ご注文承ります。

規格 Std.	気体用 For gas	バルブ Valve	警報 Alarm	流体名 Fluids	流量単位 Units	最大流量 Max. flow	設計圧力/温度 Designed pres./temp.	接続口径 Pipe size	オプション Option	特殊項目 For specialized item
FC - CX	24	G								
									FKM	バイトンパッキン Viton packing
									01	Rc 1/4"
									02	Rc 3/8"
							1atm/20℃			設計圧力/温度を記入 Design pressure/Fluid temperature *3
						Max.				下記測定範囲の最大流量を記入 Max. flow rate selected from the available flow range below
					B					NL/min
					Z					特殊 For specialized unit *1
				1						AIR
				2						N ₂
				9						特殊 For specialized fluid *1
			0							スイッチ無し With no switch
			1							リードスイッチA接点 With reed switch of contact A
			2							リードスイッチB接点 With reed switch of contact B
			A							磁気スイッチ NPN出力A接点 Magnetic switch of NPN output contact A *2
			B							磁気スイッチ NPN出力B接点 Magnetic switch of NPN output contact B *2
			C							磁気スイッチ PNP出力A接点 Magnetic switch of PNP output contact A *2
			D							磁気スイッチ PNP出力B接点 Magnetic switch of PNP output contact B *2
			9							特殊 For specialized alarm *1
			0							ニードルバルブ無し With no needle valve
			1							下側ニードルバルブ付 With needle valve at lower side
			2							上側ニードルバルブ付 With needle valve at upper side
			9							特殊 For specialized shape *1
規格 Std.	測定範囲 Measuring range		接続口径 Pipe size		材質 Material					
24	5~50NL/min		Rc 1/4", Rc3/8"		SUS304					
	10~100NL/min									

*1: 特殊項目に付いては、型式末尾に順番に明記下さい。詳細は弊社にお問合せ下さい。

*2: A接点：設定値以上クローズ、B接点：設定値以下クローズ

*3: 圧力、温度が1atm/20℃以外のものについては、巻末の技術資料を参照下さい。

※測定範囲はAIR換算 1atm/20℃(0MPa (G))条件の流量です。

※スイッチ設定範囲は、FS流量の約20~80%が使用範囲です。ただし、個々の目盛や接点方法等により使用範囲は異なります。

*1: For specialized items specify them at end of Type selection in order. For details, consult us with your specification.

*2: Contact A: Switch is closed as the float rises past the switch. Contact B: Switch is closed as the float falls past the switch.

*3: Refer to technical information at the end of this catalog, if applying any pressure and temperature other than 1 atm and 20℃.

※Measuring range shown above are ones equivalent to air at 1 atm/20℃.

※Set point for contact range shall be within 20%-80% of FS. However, it varies depending on a scale and contact method of flowmeter.

仕様 Specifications

流量精度 Flow accuracy	±5% of FS
使用最高圧力 Max. operating pressure	0.5MPa (G)
使用流体温度 Operating fluid temperature	Max. 55°C
使用環境温度 Ambient temperature	0~55°C (結露なきこと No dewing)

リードスイッチ仕様 Specifications on reed switch

接点方法 Contact forms ※	A接点 Contact A B接点 Contact B
接点容量 Contact capacity	DC 0~24V Max. 0.2A
ケーブル長 Cable length	50cm (AWG24)

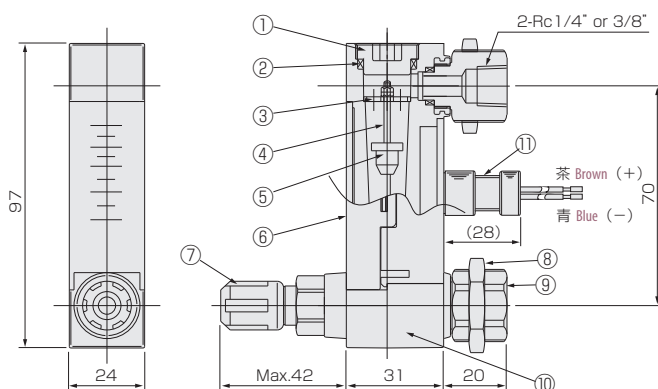
磁気スイッチ仕様 Specifications on magnetic switch

出力形態 Output form ※	NPN出力-A接点 NPN output contact A NPN出力-B接点 NPN output contact B PNP出力-A接点 PNP output contact A PNP出力-B接点 PNP output contact B
電源電圧 Power supply voltage	DC+12~24V
消費電流 Power consumption	10mA以下 Less than 10mA
出力 Output	オープンドレイン Open drain 耐電圧 Withstand voltage Max 30V 駆動電流 100mA以下 Driving current Less than 100mA
ケーブル長 Cable length	2m (AWG24)

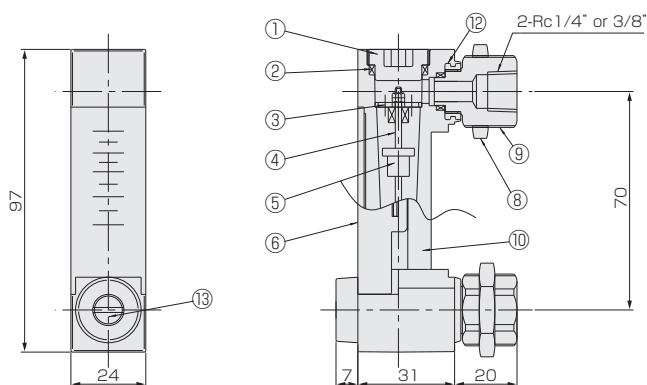
※ A接点：設定値以上クローズ、B接点：設定値以下クローズ
 ※ Contact A: Switch is closed as the float rises past the switch. Contact B: Switch is closed as the float falls past the switch.

構造図 Structural drawing

リードスイッチ付 With reed switch

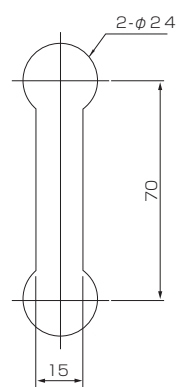


スイッチ無し With no switch

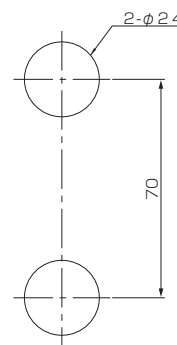


パネルカット Panel cut-out

スイッチ付 With switch

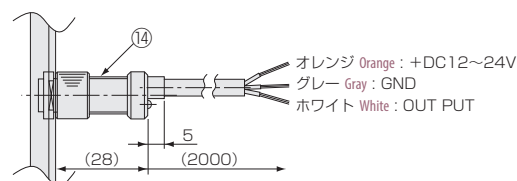


スイッチ無し With no switch



※ リードスイッチ付きの場合、磁性体パネルには固定できません。
 Flow meter equipped with reed-switch is uninstalleable to magnetic panel.

磁気スイッチ Magnetic switch



材質 Materials

No.	名称 Names of parts	材質 Material	備考 Remarks
1	キャップ Cap	PPS	
2	Oリング O-rings	NBR	
3	ストッパー Stoppers	SUS304/PPS	IN側のみ: PPS PPS for Inside only
4	ガイドポール Guiding pole	SUS316	
5	フロート Float	SUS304/Ti	マグネット密封(スイッチ付のみ) Magnet sealed for switch
6	スケールプレート Scale plate	PMMA	
7	ニードルバルブ Needle valve	SUS304	オリフィス Orifice:PEEK

No.	名称 Names of parts	材質 Material	備考 Remarks
8	ロックナット Locknuts	BSBM	メッキ Plating
9	アダプタ Adapters	SUS304	
10	ボディ Body	PMMA	
11	リードスイッチ Reed switch	SUS303,etc	AWG24
12	インサート Insert	SUS303	
13	ニードルキャップ Needle caps	POM	
14	磁気スイッチ Magnetic switch	POM 他 POM, etc	AWG24

フローチェッカー

Online Storeにて販売中!
http://www.tofco.jp/store/

FC-CX26 Series

- 量産タイプ。
- 短納期。低価格。
- アクリルボディの採用。コンパクト、シンプル、クリーン。
- Mass-produced type.
- Quick delivery and offering at a low price.
- Employing acrylic body enabled to design compact, simple and clean.



注意 樹脂(PMMA)製品については、薬品の混入使用はご遠慮ください。
Caution With respect to plastic product (PMMA), please refrain from the use of mixing of chemicals.

型式 Type selection

型式欄にご記入頂き、そのままFAXでもOK! お見積もり、ご注文承ります。

規格 Std.	気体用 For gas	バルブ Valve	警報 Alarm	流体名 Fluids	流量単位 Units	最大流量 Max. flow	設計圧力/温度 Designed pres./temp.	材質 Material	接続口径 Pipe size	オプション Option	特殊項目 For specialized item
FC - CX	26	G									
										FKM	バイトンパッキン Viton packing
										01	Rc 1/4"
										02	Rc 3/8"
										BS	BSBM (メッキ) (Plating)
										304	SUS304
							1atm/20℃				設計圧力/温度を記入 Design pressure/Fluid temperature * 3
							Max.				下記測定範囲の最大流量を記入 Max. flow rate selected from the available flow range below
							B				NL/min
							Z				特殊 For specialized unit * 1
							1				AIR
							2				N ₂
							9				特殊 For specialized fluid * 1
							0				スイッチ無し With no switch
							1				リードスイッチA接点 With reed switch of contact A
							2				リードスイッチB接点 With reed switch of contact B
							A				磁気スイッチ NPN出力A接点 Magnetic switch of NPN output contact A * 2
							B				磁気スイッチ NPN出力B接点 Magnetic switch of NPN output contact B * 2
							C				磁気スイッチ PNP出力A接点 Magnetic switch of PNP output contact A * 2
							D				磁気スイッチ PNP出力B接点 Magnetic switch of PNP output contact B * 2
							9				特殊 For specialized alarm * 1
							0				ニードルバルブ無し With no needle valve
							1				下側ニードルバルブ付 With needle valve at lower part
							2				上側ニードルバルブ付 With needle valve at upper part
							9				特殊 For specialized shape * 1
規格 Std.							測定範囲 Measuring range				接続口径 Pipe size
26							10~100NL/min				Rc 1/4", Rc 3/8"
							10~150NL/min				
							20~200NL/min				

* 1: 特殊項目については、型式末尾に順番に明記下さい。詳細は弊社にお問合せ下さい。
 * 2: A接点：設定値以上クローズ、B接点：設定値以下クローズ
 * 3: 圧力、温度が1atm/20℃以外のものに付いては、巻末の技術資料を参照下さい。
 ※測定範囲はAIR換算 1atm/20℃(0MPa (G))条件の流量です。
 ※スイッチ設定範囲は、FS流量の約20~80%が使用範囲です。ただし、個々の目盛や接点方式等により使用範囲は異なります。
 * 1: For specialized items specify them at end of Type selection in order. For details, consult us with your specification.
 * 2: Contact A: Switch is closed as the float rises past the switch. Contact B: Switch is closed as the float falls past the switch.
 * 3: Refer to technical information at the end of this catalog, if applying any pressure and temperature other than 1 atm and 20℃.
 ※Measuring range shown above are ones equivalent to air at 1 atm/20℃.
 ※Set point for contact range shall be within 20%~80% of FS. However, it varies depending on a scale and contact method of flowmeter.

仕様 Specifications

流量精度 Flow accuracy	±5% of FS
使用最高圧力 Max. operating pressure	0.5MPa (G)
使用流体温度 Operating fluid temperature	Max. 55°C
使用環境温度 Ambient temperature	0~55°C (結露なきこと No dewing)

リードスイッチ仕様 Specifications on reed switch

接点方法 Contact forms ※	A接点 Contact A B接点 Contact B
接点容量 Contact capacity	DC 0~24V Max. 0.2A
ケーブル長 Cable length	50cm (AWG24)

磁気スイッチ仕様 Specifications on magnetic switch

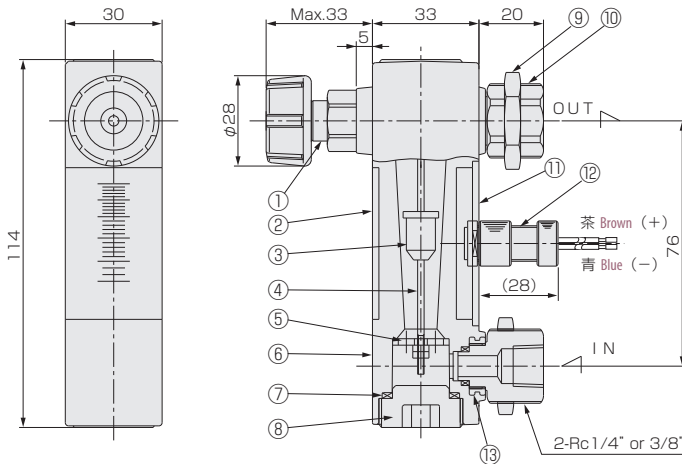
出力形態 Output form ※	NPN出力-A接点 NPN output contact A NPN出力-B接点 NPN output contact B PNP出力-A接点 PNP output contact A PNP出力-B接点 PNP output contact B
電源電圧 Power supply voltage	DC+12~24V
消費電流 Power consumption	10mA以下 Less than 10mA
出力 Output	オープンドレイン Open drain 耐電圧 Withstand voltage Max. 30V 駆動電流 100mA以下 Driving current Less than 100mA
ケーブル長 Cable length	2m (AWG24)

※ A接点：設定値以上クローズ、B接点：設定値以下クローズ

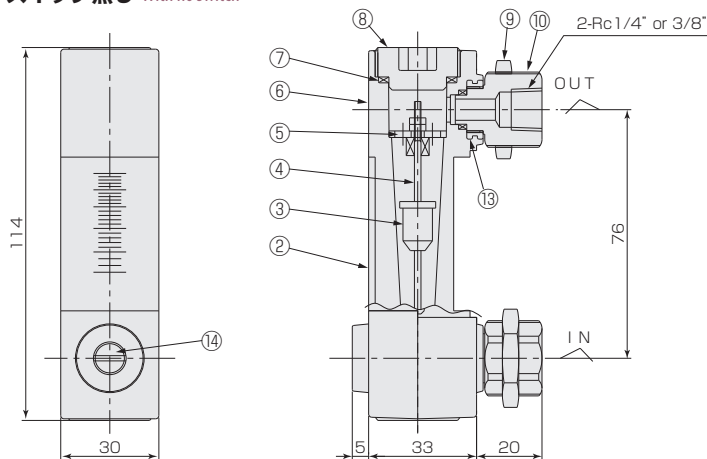
※ Contact A: Switch is closed as the float rises past the switch. Contact B: Switch is closed as the float falls past the switch.

構造図 Structural drawing

リードスイッチ付 With Reed switch

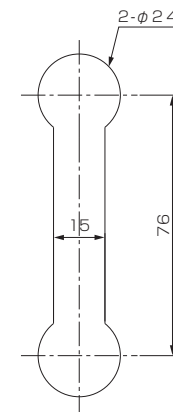


スイッチ無し With no switch

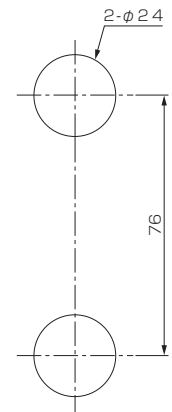


パネルカット Panel cut-out

スイッチ付 With switch

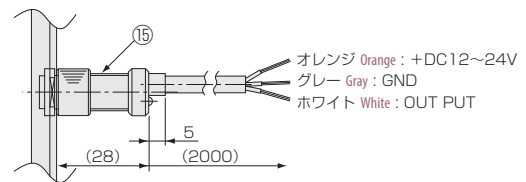


スイッチ無し With no switch



※ リードスイッチ付きの場合、磁性体パネルには固定できません。
Flow meter equipped with reed-switch is uninstallable to magnetic panel.

磁気スイッチ Magnetic switch



材質 Materials

No.	名称 Names of parts	材質 Material	備考 Remarks
1	ニードルバルブ Needle valve	SUS304	オリフィス Orifice : PEEK
2	スケールプレート Scale plate	PMMA	
3	フロート Float	SUS316	マグネット密封(スイッチ付のみ) Magnet sealed for switch
4	ガイドポール Guiding pole	SUS316	
5	ストッパー Stoppers	SUS304	
6	ボディ Body	PMMA	
7	Oリング O-rings	NBR	
8	キャップ Caps	PPS	

No.	名称 Names of parts	材質 Material
9	ロックナット Locknuts	BSBM
10	アダプタ Adapters	BSBM/SUS304
11	スイッチプレート Switch plate	PMMA
12	リードスイッチ Reed switch	SUS303 他 etc, AWG24
13	インサート insert	SUS303
14	ニードルキャップ Needle Caps	POM
15	磁気スイッチ Magnetic switch	POM 他 etc, AWG24

フローチェッカー

FC-CX30 Series

- 量産タイプ。
- 短納期。低価格。
- アクリルボディの採用。コンパクト、シンプル、クリーン。
- 耐圧に優れています。
- Mass-produced type.
- Quick delivery and offering at a low price.
- Employing acrylic body enabled to design compact, simple and clean.
- Excellent in with stand pressure.



注意 樹脂(PMMA)製品については、薬品の混入使用はご遠慮ください。
Caution With respect to plastic product (PMMA), please refrain from the use of mixing of chemicals.

型式 Type selection

型式欄にご記入頂き、そのままFAXでもOK! お見積もり、ご注文承ります。

規格 Std.	気体用 For gas	バルブ Valve	流体名 Fluids	流量単位 Units	最大流量 Max. flow	設計圧力/温度 Designed pres./temp.	材質 Material	接続口径 Pipe size	オプション Option	特殊項目 For specialized item
FC - CX	30	G								
						1 atm/20℃			FKM	バイトンパッキン Viton packing
						Max.			01	Rc 1/4"
									02	Rc 3/8"
									BS	BSBM (メッキ) (Plating)
									304	SUS304
										設計圧力/温度を記入 Design pressure/Fluid temperature *2
										下記測定範囲の最大流量を記入 Max. flow rate selected from the available flow range below
						B				NL/min
						Z				特殊 For specialized unit *1
						1				AIR
						2				N ₂
						9				特殊 For specialized fluid *1
						0				ニードルバルブ無し With no needle valve
						1				下側ニードルバルブ付 With needle valve at lower side
						9				特殊 For specialized shape *1
規格 Std.	測定範囲 Measuring range								接続口径 Pipe size	
30	5~60NL/min								Rc 1/4", Rc 3/8"	
	10~100NL/min									
	20~200NL/min									
	40~300NL/min									

*1: 特殊項目に付いては、型式末尾に順番に明記下さい。詳細は弊社にお問合せ下さい。

*2: 圧力、温度が1 atm/20℃以外のものについては、巻末の技術資料を参照下さい。

※測定範囲はAIR換算 1 atm/20℃(0MPa (G))条件の流量です。

*1: For specialized items specify them at end of this catalog, if applying any pressure and temperature other than 1 atm and 20℃.

*2: Refer to technical information at the end of this catalog, if applying any pressure and temperature other than 1 atm and 20℃.

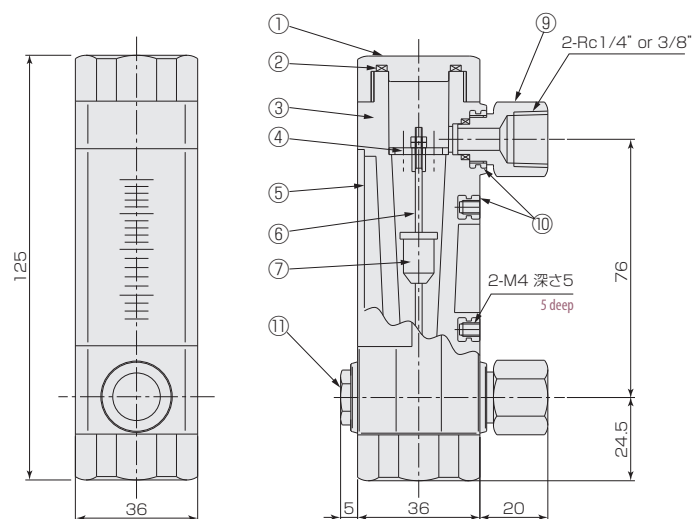
※Measuring range shown above are ones equivalent to air at 1 atm/20℃.

仕様 Specifications

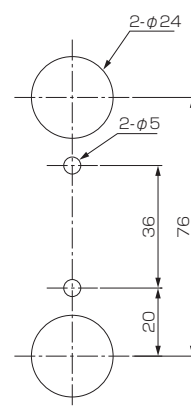
流量精度 Flow accuracy	±5% of FS
使用最高圧力 Max. operating pressure	0.7MPa (G)
使用流体温度 Operating fluid temperature	Max. 55℃
使用環境温度 Ambient temperature	0~55℃ (結露なきこと No dewing)

構造図 Structural drawing

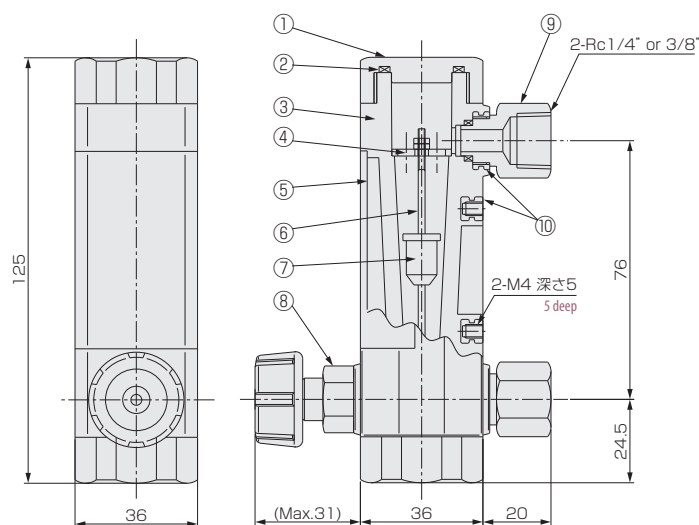
バルブ無し With no needle valve



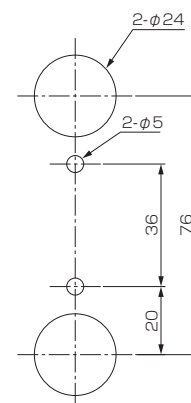
パネルカット Panel cut-out



バルブ付 With needle valve



パネルカット Panel cut-out



材質 Materials

No.	名称 Names of parts	材質 Material	備考 Remarks
1	キャップ Caps	PPS	
2	Oリング O-rings	NBR	
3	ボディ Body	PMMA	
4	ストッパー Stoppers	SUS304	
5	スケールプレート Scale plate	PMMA	
6	ガイドポール Guiding pole	SUS316	
7	フロート Float	SUS316	
8	ニードルバルブ Needle valve	BSBM/SUS304	オリフィス Orifice : PEEK
9	アダプタ Adapter	BSBM/SUS304	
10	インサート Inserted	BSBM	
11	ニードルキャップ Needle Caps	BSBM/SUS304	

フローチェッカー

FC-S Series

- 耐熱ガラスを使用した、ストレート型の面積式流量計です。
- 流体、流量、圧力の各用途に合わせた製品を制作します。
- Heat-resistant glass incorporated straight-type variable area flow meter.
- Customization available to fluid types, flow ranges and inlet pressure values.



型式 Type selection

型式欄にご記入頂き、そのままFAXでもOK! お見積もり、ご注文承ります。

規格 Std.	気体用 For gas	形状 Shape	流体名 Fluids	流量単位 Units	最大流量 Max flow	設計圧力/温度 Designed pres./temp.1	接続口径 Pipe size	オプション Option	特殊項目 For specialized item
FC-S	G	0				1 atm/20°C			
						Max.			FKM バイトンパッキン Viton packing
									01 Rc 1/4"
									03 Rc 1/2"
									04 Rc 3/4"
									05 Rc 1"
									設計圧力/温度を記入 Design pressure/Fluid temperature *2
									下記測定範囲の最大流量を記入 Max. flow rate selected from the available flow range below
				A	NmL/min				
				B	NL/min				
				D	SmL/min				
				E	SL/min				
				Z	特殊 For specialized unit *1				
			1	AIR					
			2	N ₂					
			3	O ₂					
			4	CO ₂					
			5	Ar					
			7	C ₃ H ₈ (プロパン) (Propane)					
			9	特殊 For specialized fluid *1					
規格 Std.	測定範囲 Measuring range		口径 Pipe size						
26	30~300NmL/min		Rc 1/4"						
	40~500NmL/min								
	0.1~1NL/min								
	0.2~2NL/min								
	0.4~5NL/min								
	1~10NL/min								
42	1~15NL/min		Rc 1/2"						
	2~20NL/min								
	3~30NL/min								
	4~50NL/min								
	10~100NL/min								
	10~150NL/min								
65	20~200NL/min		Rc 3/4"						
	30~300NL/min								
	40~500NL/min								
	60~700NL/min								
	100~1000NL/min								
	100~1500NL/min								
200~2000NL/min		Rc 1"							

*1: 特殊項目については、型式末尾に順番に明記下さい。詳細は弊社にお問合せ下さい。
 *2: 圧力、温度が1atm/20°C以外のものに付いては、巻末の技術資料を参照下さい。
 *1: For specialized items specify them at end of Type selection in order. For details, consult us with your specification.
 *2: Refer to technical information at the end of this catalog, if applying any pressure and temperature other than 1 atm and 20°C.

*測定範囲はAIR換算 1atm/20°C(0MPa (G))条件の流量です。
 * Measuring range shown above are ones equivalent to air at 1 atm/20°C.

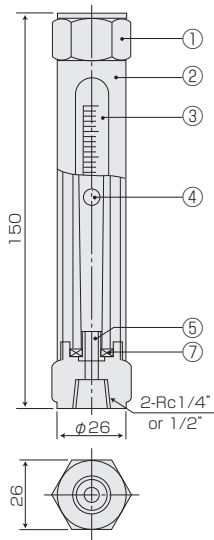
仕様 Specifications

流量精度 Flow accuracy	±5% of FS
使用最高圧力 Max operating pressure	0.8MPa (G)
使用流体温度 ※ Operating fluid temperature	Max. 100°C/NBR 80°C
使用環境温度 Ambient operating temperature	0~60°C (結露なきこと No dewing)

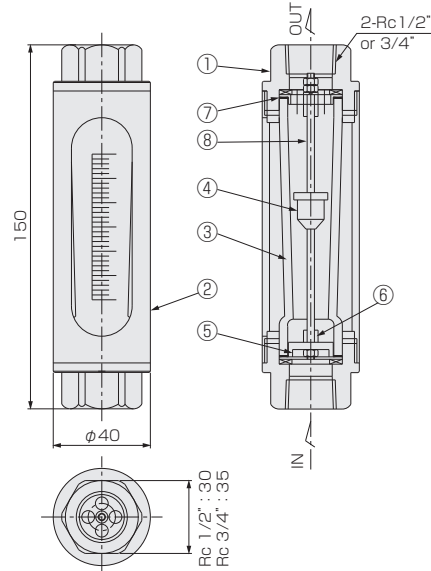
※ オプションにて、パッキン：FKM選定時。
※ Available when using FKM O-rings.

構造図 Structural drawing

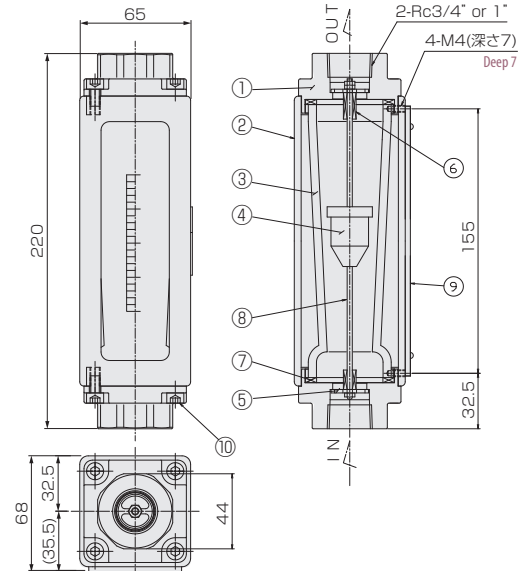
FC-S26



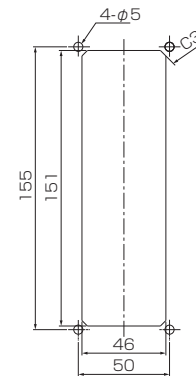
FC-S42



FC-S65



パネルカット Panel cut-out



材質 Materials

No.	名称 Names of parts	S26	S42	S65	備考 Remarks
1	フィッティング Fittings	SUS316	Rc 1/2" : SCS14 Rc 3/4" : SUS304	SCS14	
2	ケース Case	BSBM		Al合金 Al alloy	
3	テーパ管 Tapered tube	耐熱ガラス Heat-resistant glass			
4	フロート Float	ガラス/ルビー Glass/Ruby/SUS304		SUS304/Ti	
5	ストッパー Stoppers	PTFE	SUS304	SUS316	
6	ゴムストッパー Rubber stoppers	-	FKM		
7	パッキン Packings	NBR(FKM)			
8	ガイドポール Guiding pole	SUS316			
9	バックプレート Back plate	-	-	PMMA	ホワイト White
10	六角ボルト Hex bolts	-	-	SUS304	

フローチェッカー

FC-SX Series



- 耐熱ガラスを使用した、ストレート型の警報スイッチ付面積式流量計です。
- 流体、流量、圧力の各用途に合わせた製品を制作します。
- Heat-resistant glass incorporated straight-type variable area flow meter with switching capability
- Customization available to fluid types, flow ranges and inlet pressure values.

型式 Type selection

型式欄にご記入頂き、そのままFAXでもOK! お見積もり、ご注文承ります。

規格 Std.	気体用 For gas	警報 Alarm	流体名 Fluids	流量単位 Units	最大流量 Max flow	設計圧力/温度 Designed pres./temp.	接続口径 Pipe size	オプション Option	特殊項目 For specialized item
FC-SX	G								
						1 atm/20°C			
						Max.			
						B			
						E			
						Z			
						1			
						2			
						3			
						4			
						5			
						7			
						9			
						1			
						2			
						9			
規格 Std.	測定範囲 Measuring range	口径 Pipe size							
26	1~10NL/min	Rc 1/4"							
	1~15NL/min	Rc 1/2"							
	2~20NL/min								
	4~30NL/min								
42	4~50NL/min								
	10~100NL/min	Rc 1/2"							
	20~200NL/min	Rc 3/4"							
	40~300NL/min								
	40~400NL/min								
65	40~500NL/min								
	100~700NL/min	Rc 3/4", Rc 1"							
	100~1000NL/min								
	200~1500NL/min								
	200~2000NL/min	Rc 1"							

FKM	バイトンパッキン Viton packing
01	Rc 1/4"
03	Rc 1/2"
04	Rc 3/4"
05	Rc 1"

設計圧力/温度 Design pres./temp.	設計圧力/温度を記入 Design pressure/Fluid temperature * 2
1 atm/20°C	

Max.	下記測定範囲の最大流量を記入 Max. flow rate selected from the available flow range below
B	NL/min
E	SL/min
Z	特殊 For specialized unit * 1

流体名 Fluids	流体名 Fluids
1	AIR
2	N ₂
3	O ₂
4	CO ₂
5	Ar
7	C ₃ H ₈ (プロパン) (Propane)
9	特殊 For specialized fluid * 1

警報 Alarm	警報 Alarm
1	リードスイッチA接点(設定値以上クローズ) Reed switch of contact A(Switch is closed as the float rises past the switch.)
2	リードスイッチB接点(設定値以下クローズ) Reed switch of contact B(Switch is closed as the float falls past the switch.)
9	特殊 For specialized alarm * 1

仕様 Specifications	仕様 Specifications
流量精度 Flow accuracy	±5% of FS FS±5%
使用最高圧力 Max. operating pressure	0.8MPa(G)
使用流体温度 ※1 Operating fluid temperature	Max. 100°C(NBR:80°C)
使用環境温度 Ambient operating temperature	0~60°C(結露なきこと) (No dewing)
接点方法 ※2 Contact forms	A接点 Contact A B接点 Contact B
接点容量 Contact capacity	DC 0~24V Max. 0.2A
ケーブル長 Cable length	2m (AWG19)

* 1: 特殊項目に付いては、型式末尾に順番に明記下さい。詳細は弊社にお問合せ下さい。

* 2: 圧力、温度が 1 atm/20°C 以外のものに付いては、巻末の技術資料を参照下さい。

* 測定範囲はAIR換算 1 atm/20°C (0MPa (G)) 条件の流量です。

* スイッチ設定範囲は、FS流量の約20~80%が使用範囲です。

ただし、個々の目盛や接点方法等により使用範囲は異なります。

* 1: For specialized items specify them at end of Type selection in order. For details, consult us with your specification.

* 2: Refer to technical information at the end of this catalog, if applying any pressure and temperature other than 1 atm and 20°C.

* Measuring range shown above are ones equivalent to air at 1 atm/20°C.

* Set point for contact range shall be within 20%~80% of FS. However, it varies depending on a scale and contact method of flowmeter.

※ 1: オプションにて、パッキン: FKM選定時。

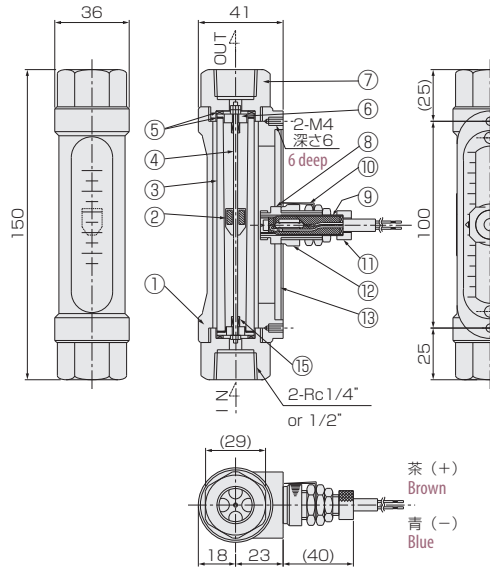
※ 2: A接点: 設定値以上クローズ、B接点: 設定値以下クローズ

※ 1: Available when using FKM O-rings.

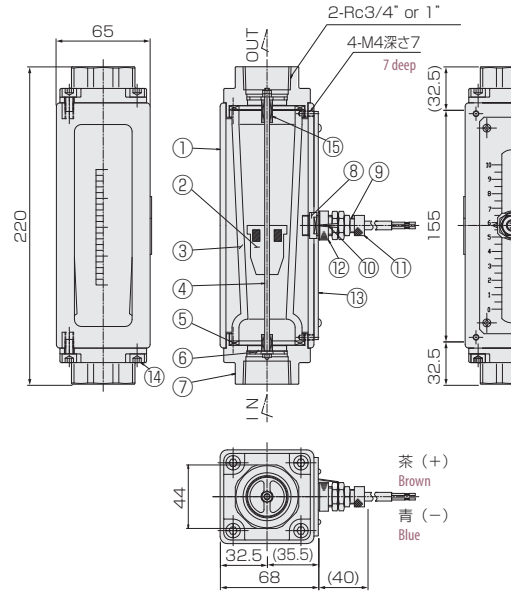
※ 2: Contact A: Switch is closed as the float rises past the switch.

Contact B: Switch is closed as the float falls past the switch.

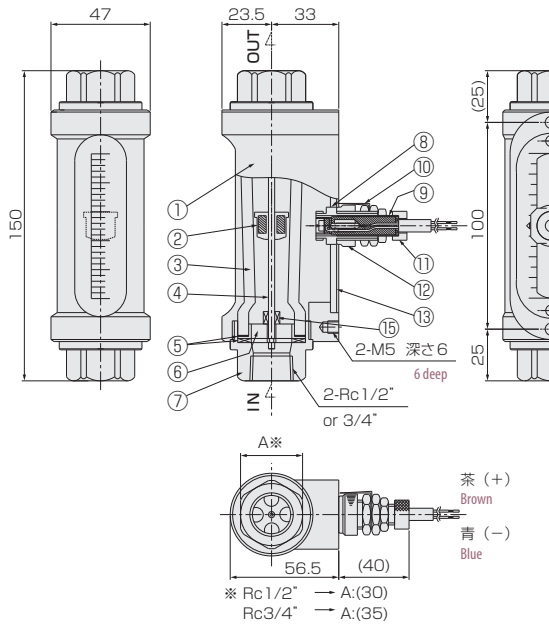
FC-SX26



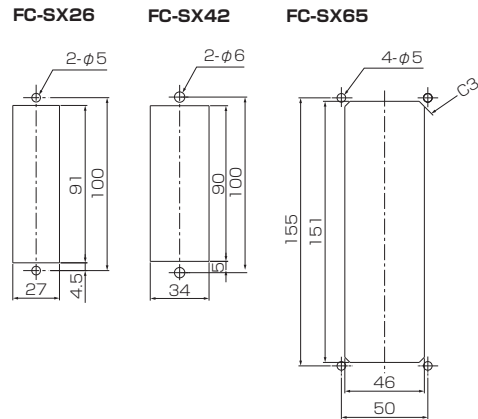
FC-SX65



FC-SX42



パネルカット Panel cut-out



※ リードスイッチ付きの場合、磁性体パネルには固定できません。
Flow meter equipped with reed-switch is uninstalleable to magnetic panel

材質 Materials

No.	名称 Names of parts	材質 Material	備考 Remarks
1	ケース Case	Al	
2	フロート Float	SUS304/Ti	マグネット密封 Magnet sealed
3	テーパ管 Tapered tube	耐熱ガラス Heat-resistant glass	
4	ガイドポール Guiding pole	SUS304	
5	パッキン Packings	NBR(FKM)	
6	ストッパー Stoppers	SUS304	
7	フィッティング Fittings	SUS316/SUS304/SCS14	
8	リードスイッチ Reed switch	BSBM 他 BSBM, etc	AWG 19
9	スイッチカラー Switch collar	BSBM	
10	ポインター Pointer	磷青銅 Phosphor bronze	
11	グランドナット Gland nut	BSBM	
12	スイッチロックナット Switch locknut	BSBM	
13	スイッチプレート Switch plate	ベークライト Bakelite	等分目盛付 With uniform scale
14	六角ボルト Hex bolts	SUS304	
15	ゴム/スプリングストッパー Rubber/Spring Stoppers	FKM/SUS304	

サイトフロー

S-CH21 Series

- アクリルボディの採用。コンパクト、シンプルクリーン。
- Employing acrylic body enabled to design compact, simple and clean.



型式 Type selection

型式欄にご記入頂き、そのままFAXでもOK! お見積もり、ご注文承ります。

バルブ Valve	警報 Alarm	流体名 Fluids	流量単位 Units	最大流量 Max. flow	オプション Option	特殊項目 For specialized item
S-CH21G -						
					S	SUS アダプタ SUS adapter
					FKM	バイトンパッキン Viton packing
					HA	精度 : FS±5% 以内 Flow accuracy: Within ±5%
				30		4~30NL/min
				50		6~50NL/min
				B		NL/min
				Z		特殊項目 For specialized unit * 1
		1				Air
		2				N ₂
		9				特殊項目 For specialized fluid * 1
		O				スイッチ無し With no switch
		A				磁気スイッチ NPN出力A接点 Magnetic switch of NPN output contact A *2
		B				磁気スイッチ NPN出力B接点 Magnetic switch of NPN output contact B *2
		C				磁気スイッチ PNP出力A接点 Magnetic switch of PNP output contact A *2
		D				磁気スイッチ PNP出力B接点 Magnetic switch of PNP output contact B *2
		9				特殊項目 For specialized alarm * 1
		O				ニードルバルブ無し With no needle valve
		1				下側ニードルバルブ With needle valve at lower side
		9				特殊項目 For specialized shape * 1

* 1: 特殊項目については、型式末尾に順番に明記下さい。詳細は弊社までお問い合わせ下さい。

* 2: A接点：設定値以上クローズ、B接点：設定値以下クローズ

※測定範囲はAIR換算 1atm(0MPa (G)) / 20°C条件の流量です。圧力、温度が1atm(0MPa (G)) / 20°C以外のものに付いては、型式末尾の特殊項目にご明記下さい。

※スイッチ設定範囲は、FS流量の約20~80%が使用範囲です。ただし、個々の目盛りや接点方式等により使用範囲は異なります。

* 1: For specialized items specify them at end of Type selection in order. For details, consult us with your specification.

* 2: Contact A: Switch is closed as the float rises past the switch. Contact B: Switch is closed as the float falls past the switch.

※ Measuring range shown above are ones equivalent to air at 1 atm/20°C.

※ Set point for contact range shall be within 20% - 80% of FS. However, it varies depending on a scale and contact method of flowmeter.

仕様 Specifications

流量精度 Flow accuracy	標準 Std.	±10% of FS FS±10%
	HA	±5% of FS FS±5%
使用最高圧力 Max. operating pressure		0.5MPa(G) ※
使用流体温度 Operating fluid temperature		Max.55℃
使用環境温度 Ambient operating temperature		0~55℃ (結露なきことPMMA)
ガス接続部材質 Material for gas contact area		SUS 他 etc.
接続口径 Pipe size		Rc 1/8"
重量 Weight		約115g Approx.115g

※ 使用環境温度及び、使用流体温度の一方が45℃を超える場合、使用圧力は、0.3MPa(G)以下に抑えてご使用ください。

※ If the operating environment temperature and/or operating fluid temperature is used in excess of 45℃, it should be used at the operating pressure less than 0.3MPa(G).

磁気スイッチ Magnetic switch

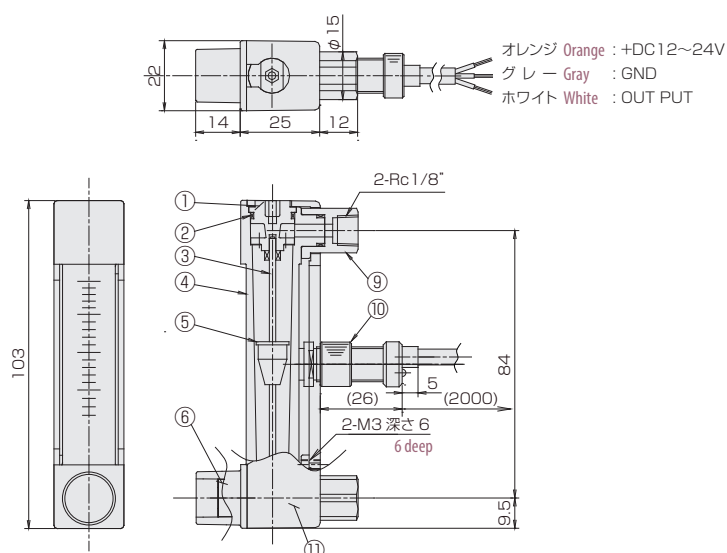
出力形態 Output form ※	NPN出力-A接点 NPN output contact A NPN出力-B接点 NPN output contact B PNP出力-A接点 PNP output contact A PNP出力-B接点 PNP output contact B
電源電圧 Power supply voltage	DC+12~24V
消費電流 Power consumption	10mA以下 Less than 10mA
出力 Output	オープンドレイン Open drain 耐電圧 Max.30V Withstand voltage Max.30V 駆動電流 100mA以下 Driving current Less than 100mA
ケーブル長 Cable length	2m (AWG24)

※ A接点：設定値以上クローズ、B接点：設定値以下クローズ

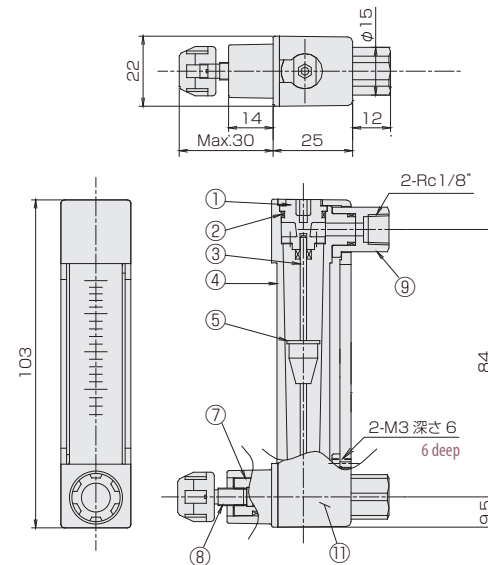
※ Contact A: Switch is closed as the float rises past the switch. Contact B: Switch is closed as the float falls past the switch.

構造図 Structural drawing

バルブ無し With no needle valve



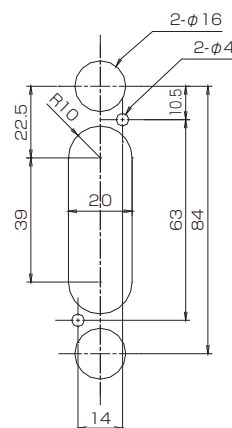
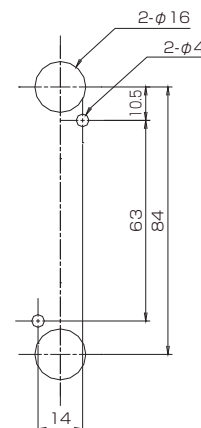
バルブ付き With needle valve



材質 Materials

No.	名称 Names of parts	材質 Material	備考 Remarks
1	キャップ Cap	POM	
2	Oリング O-ring	NBR	
3	ガイドポール Guiding pole	SUS316	
4	ボディ Body	PMMA	
5	フロート Float	SUS316/TI	マグネット密封(スイッチ付) Magnet sealed for switch
6	ニードルキャップ Needle Cap	POM	
7	ニードルシリンダー Needle cylinder	SUS304	
8	ニードルバルブ Needle valve	SUS304	
9	アダプタ Adapters	POM	オプション「S」 Option "S": SUS304
10	磁気スイッチ Magnetic switch	POM他	AWG24
11	ケース Case	ABS	

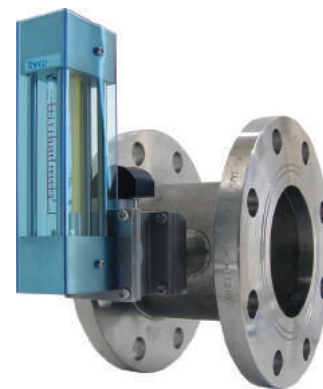
パネルカット Panel cut-out

スイッチ付き
With magnetic switchスイッチ無し
With no magnetic switch

※ スイッチ付きの場合、磁性体パネルには固定できません。
Flow meter equipped with switch is uninstalleable to magnetic panel

分流式流量計

BY-OM Series



- 中流量から大流量までシリーズ化。
- ストップバルブ付は、本体を配管に付けたまま指示部の保守が可能。
- 流れ方向を自由に選定できます。
- 目盛範囲は、1(最小流量) : 5(最大流量) になります。
- Ranging from middle amount of flow up to a large one in series.
- With stop-valve closed, flow meter can be removed for maintenance while plumbing.
- Selection can be freely made on flow direction.
- Scale ranges is five(maxflowrate) to one(Minimum flowrate).

型式 Type selection

型式欄にご記入頂き、そのままFAXでもOK! お見積りも、ご注文承ります。

規格 Std.	接続 Connection	気体用 For gas	形状 Shape	流れ方向 Flow direction	流体名 Fluids	流量単位 Units	最大流量 Max. flow	設計圧力/温度 Designed pres./temp.	材質 Material	オプション Option	特殊項目 For specialized item
BY - OM		G	0						304		
								1 atm/20°C		FKM V	バイトンパッキン Viton packing ストップバルブ付 With stop valve
							Max.	下記測定範囲の最大流量を記入 Max. flow rate selected from the available flow range below			
							B	NL/min			* 1: 特殊項目に付いては、型式末尾に順番に明記下さい。詳細は弊社にお問合せ下さい。 * 2: 圧力、温度が1 atm/20°C以外のものに付いては、巻末の技術資料を参照下さい。 ※ 測定範囲はAIR換算 1 atm/20°C(OMPa (G))条件の流量です。 ※ 1: For specialized items specify them at end of Type selection in order. For details, consult us with your specification. ※ 2: Refer to technical information at the end of this catalog, if applying any pressure and temperature other than 1 atm and 20°C. ※ Measuring range shown above are ones equivalent to air at 1 atm/20°C.
							C	Nm ³ /min			
							E	SL/min			
							F	Sm ³ /min			
							Z	特殊 For specialized unit * 1			
							1	AIR			
							2	N ₂			
							R	左→右 Left →Right			
							L	右→左 Right →Left			
							U	下→上 Down →Up			
							D	上→下 Up →Down			
							無記入	Rc接続 Rc connection			
							F	フランジ接続 Flange connection			
規格 Std.	測定範囲 Measuring range	Rc接続タイプ Rc connection	フランジ接続タイプ Flange connection								
15	40~200 NL/min	Rc 1/2"	15A								
20	100~500 NL/min	Rc 3/4"	20A								
25	0.2~1 Nm ³ /min	Rc 1"	25A								
	0.3~1.2 Nm ³ /min										
32	0.2~1 Nm ³ /min	Rc 1 1/4"	32A								
	0.3~1.2 Nm ³ /min										
40	0.4~2 Nm ³ /min	Rc 1 1/2"	40A								
	0.6~3 Nm ³ /min										
50	0.4~2 Nm ³ /min	Rc 2"	50A								
	0.6~3 Nm ³ /min										
65	0.6~3 Nm ³ /min	-	65A								
	1~5 Nm ³ /min										

規格寸法 Standard dimensions

規格 Std.	Rc接続 Rc connection				フランジ接続 Flange connection					
	d	L	B	D	呼び径 Nominal diameter	ϕD	ϕC	n- ϕh	B	
15	1/2"	80	85	48	15A	95	70	4-15	133	
20	3/4"				20A	100	75			
25	1"				25A	125	90			
32	1 1/4"	90	89	60	32A	135	100	4-19	138	
40	1 1/2"				40A	140	105			
50	2"	100	98	80	50A	155	120			142
65	-				65A	175	140			151

仕様 Specifications

流量精度 Flow accuracy	$\pm 5\%$ of FS
使用最高圧力 Max. operating pressure	0.75MPa (G)
使用流体温度 Operating fluid temperature	Max. 75°C
使用環境温度 Ambient temperature	0~60°C (結露なきこと No dewing)

配管取付時の注意事項 Precaution in making up pipe

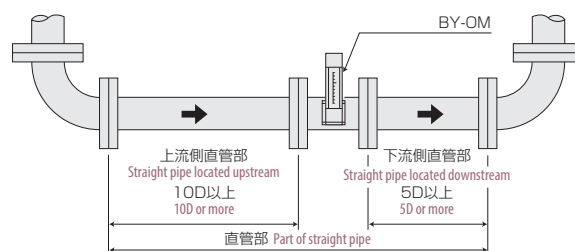
1. 計測精度を上げるため、配管は、IN側に10D(口径の10倍)、OUT側に5D以上の直管部を設けて下さい。
2. 機器を正常に作動させるため、IN側にストレーナを取り付けることをお勧めします。
3. 必ず流体が管内を充滿するようにして下さい。
4. ストップバルブつきの場合は、バルブを全開して下さい。

1. Set up the part of straight pipe more than 5D at outlet and 10D (ten times the pipe size) at inlet in order to upgrade flow measuring accuracy.

2. In order to operate properly it is recommended to set up a strainer at inlet.

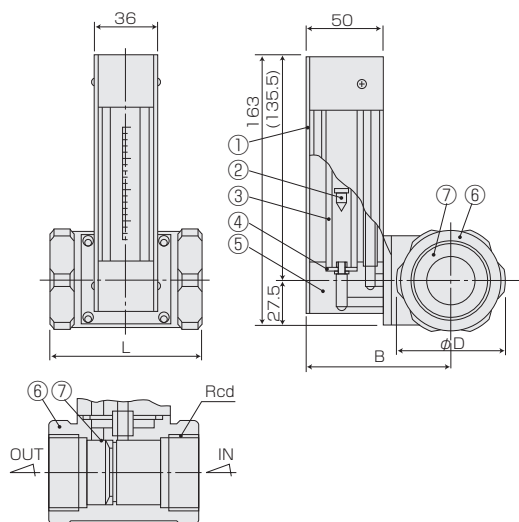
3. Always keep inside of tube filled fully with fluid.

4. Fully open valve, if it is furnished with stop valve.

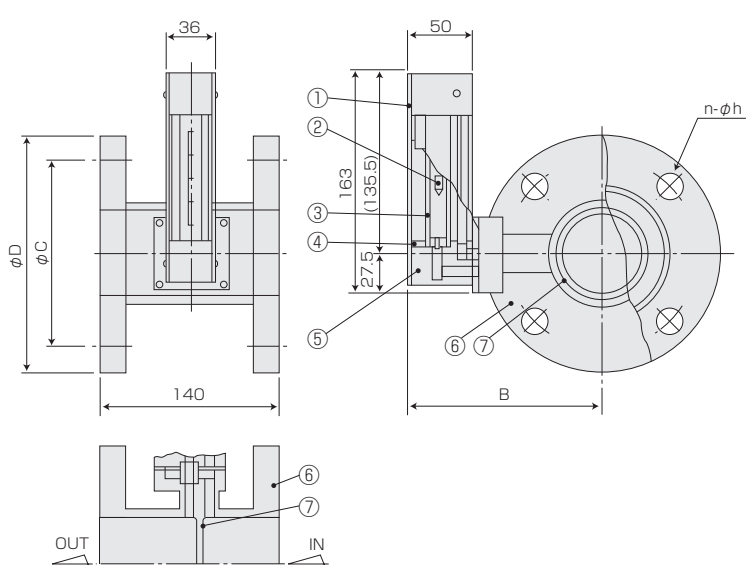


構造図 Structural drawing

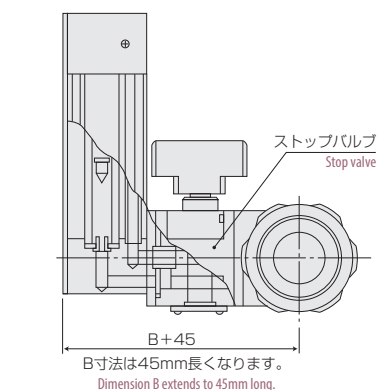
Rc接続タイプ For Rc connection



フランジ接続タイプ For flange connection



ストップバルブ付タイプ With stop valve



材質 Materials

No.	名称 Names of parts	材質 Material	備考 Remarks
1	カバー Cover	PMMA	
2	フロート Float	SUS316/Ti SUS304/Ti	
3	テーパ管 Tapered tube	耐熱ガラス/硬質ガラス Heat-resistant glass/Hard glass	
4	パッキン Packing	NBR	
5	フィッティング Fitting	SUS304	
6	フランジ Flange	SUS304/SCS13	JIS10K規格 Std: JIS10K
7	オリフィス Orifice	SUS304	

For **Water** | 液体用流量計

目次 Contents

フローコントローラ Flow Controller		差圧式流量計 Differential Pressure Flowmeter	
FLC600	046	DPF	136
MH-FLC600	052	分流式流量計 Bypass Type Flowmeter	
FLC700	056	BY-OM	138
FLC-E	060	フローメータ Flowmeter	
集合配管システム Piping system		FM-PZ	140
TPS25/32-RF/V	064	FM-PX20	142
TPS25/32-H	066	FM-PX25	144
TPS25/32-R (H type)	068	DUO-PX	146
TPS25/32-K	070	FM-PG	148
TPS25-A	072	FM-PR	150
TPR25-S	074	FM-KF	152
TPR25-R	076	フローチェッカー Flowchecker	
TPR30-V	078	FC-C18	154
TPR30-H	080	FC-C21	156
TPR30-K	082	FC-CX24	158
TPR30W	084	FC-CX26	160
カルマン渦式流量計 Karman Vortex Flowmeter		FC-CX30	162
VSP (A/V type)	086	FC-A(PMMA type)	164
VSP (DA type)	088	FC-AQ	166
VK-HP (A type)	090	FC-AQX	168
VK-HP(C/W type)	092	FC-AQS	170
VK-HR (A type)	094	FC-AQSX	172
VK-HR (G/R type)	096	FC-SM	174
VK-HM (A type)	098	FC-SP	176
VK-HM (G/R type)	100	FC-SA40	180
ヘリカルフロー Helical Flow		FC-SD	182
TP-H	102	FC-S	186
HF-PK	106	FC-SX	188
HF-PE	108	FC-GF	190
HF-MPA	110	FC-GFP	192
HF-GCA	112	PCF-035R	194
HF-GCB/C/T	114	フロースイッチ Flow Switch	
HF-SCA	116	FC-SE901	195
フィンフロー Fin Flow		FC-SE903	196
FF-S(P type)	118	FC-SE013	198
FF-S(R/I/V/W/N/T type)	120	FC-SE301	200
FF-S(G type)	122	FC-SE402/403	202
FF-MP	124	FC-SF601/602	204
FF-MR	126	サイトフロー Sight Flow	
FF-MG	128	S-OA	205
リボフロー Revoflow		S-CH21	206
RF-XP	130	S-TB	208
RF-UP	132	S-FV	209
RF-UR	134		

フローコントローラ

FLC600 Series



フローコントロールバルブ

- 流量センサ内蔵の小型、軽量、低価格の冷却水用、瞬間流量コントローラです。
- 高信頼性のステッピングモーター採用により耐久性、応答性に優れています。■ 禁油仕様。

コントローラ

- 流量制御用の専用コントローラ ■ 豊富な入出力機能を持ちながら、小型、軽量、低価格。
- PID制御方式を採用しています。■ ボタン操作による各種設定が可能。
- アナログ信号により外部流量設定が可能。

Flow Control Valve

- Instantaneous flow controller having built-in sensor for coolant water. Small-size, low-cost, and lightweight type.
- A highly reliable stepping motor is used to enhance durability and response. ■ No oil specification Controller.

Controller

- Exclusive controller for flow control. ■ Various input & output available. ■ PID control employed.
- All the setting can be operated by the button operation. ■ External setting of flowrate can be made by analog signal.

型式 Type selection

型式欄にご記入頂き、そのままFAXでもOK! お見積もり、ご注文承ります。

規格 Std.	形状 Shape	流体名 Fluids	流量単位 Units	最大流量 Max. flow	接続口径 Pipe size	入出力 In/Output	オプション Option	特殊項目 For specialized item
FLC	[]	[]	[]	[]	[]	[]	[]	[]
							B	ブラケット付 With bracket *3
							SC	出力信号ケーブル2m付 With cable 2m long for output signal *2
							A	4-20mA
							V	0-5V
							N	1-5V
							01	Rc 1/4"
							02	Rc 3/8"
							03	Rc 1/2"
							13	R 1/2"
							5	0.5~5L/min
							10	1~10L/min
							20	2~20L/min
							B	L/min
							Z	特殊 For specialized unit *1
							1	水 Water
							9	特殊 For specialized fluid *1
							0	表示一体型 Display-integrated type
							1	表示分離型 Display-separated type
規格 Std.	流量計 Flowmeter	制御流量範囲 Control flow range	接続口径 Pipe size					
605	軸流羽根車式流量計内蔵	0.5~5L/min	Rc1/4", Rc3/8", Rc1/2", R1/2"					
610	Axial flow bladed wheel type with internal flowmeter	1~10L/min	Rc3/8", Rc1/2", R1/2"					
620		2~20L/min	Rc1/2", R1/2"					

- *1: 特殊項目については型式末尾へ順番に明記下さい。詳細は弊社にお問合せ下さい。
- *2: 表示分離型専用になります。電源ケーブル1m、コントロール信号ケーブル2mは標準添付しています。
- *3: 表示分離型専用になります。
- *1: For specialized items specify them at end of Type selection in order. For details, consult us with your specification.
- *2: Exclusive use for a display-separated type to device. Standard attachment: Power cable for 1m and control signal cable for 2m.
- *3: Exclusive use for a display-separated type to device.



注意 計測精度を保つため、接続される配管及び継手は、流路径と同等または流路径以上の内径のものを使用してください。To keep a measuring accuracy, use pipes and couplings equivalent to dia. of flow path or more than that of them.

主な機能 Typical functions so many

多機能でコンパクトなコントローラ! With internal controller having compact and multi-function!

流量設定の各モード機能 Each mode function to set flowrate

- 1. パラメータモードによる流量設定**
(表示画面に入力した流量値を目標とし、制御を行う)
 - 2. 外部アナログ入力モードによる流量設定**
(外部アナログ入力により、設定流量の可変及び、外部からの遠隔操作が可能です)
 - 3. プリセットモードによる流量設定**
(3本の端子の接続方法により、事前に設定した最大4種類の設定流量を簡易的に切り替える事が可能です)
- 1. For setting flowrate by parameter mode**
(It controls over targeting the flowrate values entered on the display screen)
 - 2. For setting flowrate by external analog input mode**
(Setting flowrate is variable by external analog input and remote control can be externally performed.)
 - 3. For setting flowrate by preset mode**
(Easy switching can be made for four kinds of setting flowrates where have been preset in terms of the connecting method of three pieces of terminals.)

制御の ON/OFF 機能 ON/OFF control functions

プリセット端子のON/OFFにて制御のON/OFFが可能です。電磁弁との併用により全閉、設定流量繰り返す様な、高速応答を目的とした機能です。バルブの動作頻度が高いなど、耐久性の向上に有効です。

ON/OFF control can be made by ON/OFF of preset terminal. Fully closing can be made in combination with the electromagnetic valve and it intends to function a high speed response such as it is repeating the setting flowrate. It is effective in durability such as valve is operated very often.

入出力校正機能 Calibrating function of input/output

入出力の微調節が任意に可能です。
A fine adjustment for input/output can be made arbitrarily.

警報接点機能 Alarm contact function

事前に設定した設定値(2点)を基準にリレー接点にてON/OFFが可能です。尚、チャタリングを防止するヒステリシス幅も任意に設定可能です。

Based upon the prior setting values(2 points), it can be turned ON/OFF by relay contact. In addition, hysteresis range is settable arbitrarily in order to protect it from chattering.

アナログ出力機能 Analog output function

流量に比例したアナログ信号出力により、外部流量監視が可能で、製品の歩留まり向上、不具合原因追及に貢献致します。

By using analog output signal proportional to flowrates, the flowrate can be externally monitored, and not only improves it the yield of production, but contributing to search for a cause of failure.

バルブ不感帯機能 Function of valve dead zone

必要以上にバルブを動かさなくする機能です。バルブの耐久性向上や、省エネに貢献致します。尚、不感帯の幅も任意に調節可能です。

It functions not to make the valve move more than necessary. The functions contribute to improve a valve durability and to save power. In addition the range of the dead zone is adjustable arbitrarily.

全閉機能 Function of fully closing

設定流量をOL、又はアナログ入力を4mAに設定する事で、バルブが自動的に全閉側へ移動します。(プリセットモードも同様にOLを設定する事で全閉が可能です)全閉移動中は[bASIC]と表示されます。

Valve moves automatically to a fully closing side by setting the setting flowrate to 0 L, or setting analog input to 4mA. (Preset mode can be fully closed by setting flowrate to 0 L as well.) [basic] is displayed on the screen during the move to fully closing.

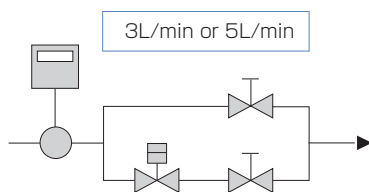
※詳細については、別冊の瞬間流量調節指示計の取扱説明書を参照願います。 ※ For more information, see instruction manual for instantaneous flow adjustable indicator attached separately.

使用例 Applications

例.1 Application 1

電磁弁の ON/OFF で流量を切り替えしていたところを…

Where flowrate is changed over by turning on/off electromagnetic valve,...

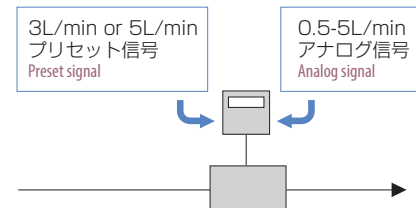


FLC を使用すると



FLC1 ついで対応! お客様の配管構成をシンプルにできます。

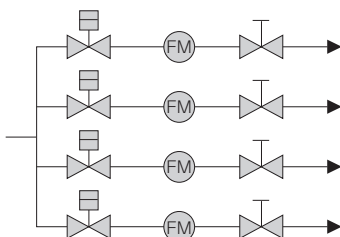
A single unit of FLC can do it and your piping configuration can be most simplified.



例.2 Application 2

複数のラインにランダムに使用すると、流量が不安定になりお困りの方へ…

To those whom troubled about unsteady flow, when arranged at random in plural lines,...

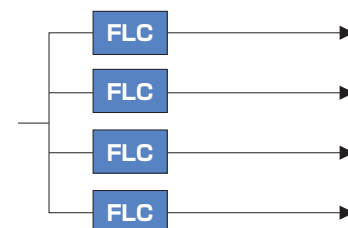


FLC を使用すると



各ラインで設定した流量が安定して流せます。

A steady flow can be gained in each line.



仕様 Specifications

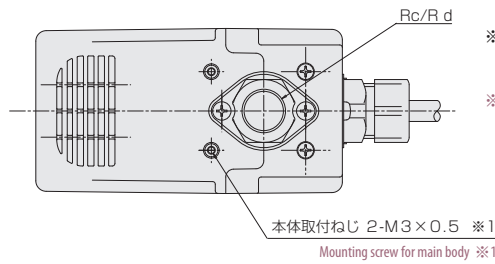
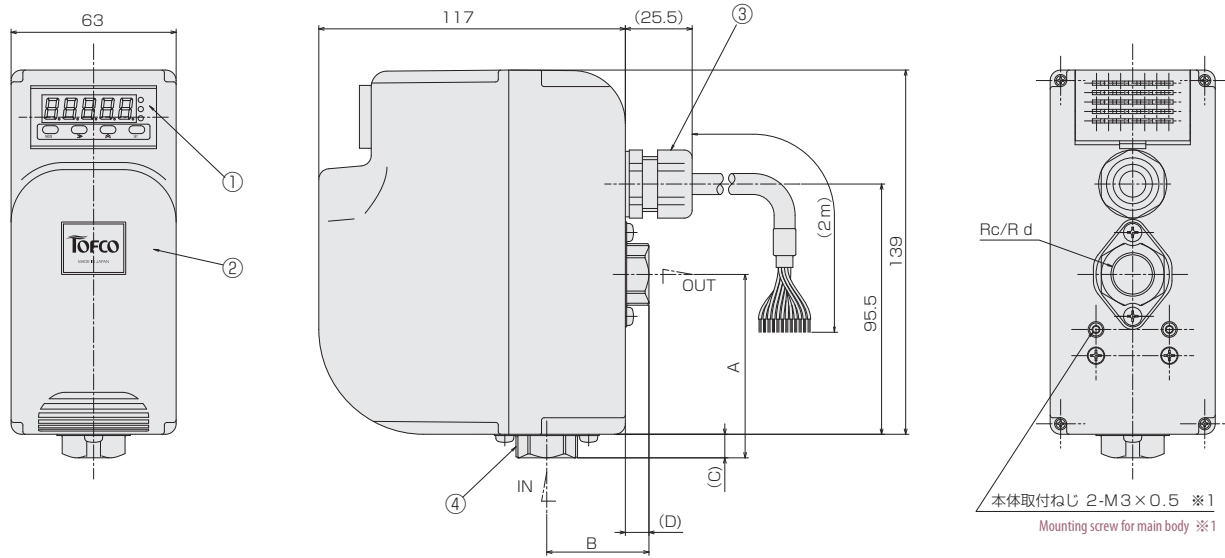
項目 Item	FLC605	FLC610	FLC620
制御流量範囲 Flow control ranges	0.5~5 L/min	1~10 L/min	2~20 L/min
流体 Fluid	WATER, その他冷却水等 Water and other cooling water, etc.		
流量精度 Flow accuracy	±5% of FS		
制御圧力範囲 Control pressure ranges	0.2~0.4MPa(G) 耐圧: 0.5MPa(G) 必要差圧: 0.2MPa 0.2~0.4MPa(G) Withstand pressure: 0.5MPa(G) Required differential pressure: 0.2MPa		
使用温度範囲 Operating temperature ranges	0~60℃(耐熱: 80℃) 結露及び凍結しないこと。 0~60℃ (Heat resistance: 80℃) No dewing and be free from freezing.		
使用環境温度 Ambient operating temperature	0~50℃ 結露及び凍結しないこと。 0~50℃ No dewing and be free from freezing.		
入力 Input	パルス入力 Pulse input	内蔵流量センサよりオープンコレクタ・パルス入力 Open collector/Pulse input from internal flowsensor.	
	アナログ入力 (1点) Analog input (1point)	設定流量値入力: 設定流量を外部より遠隔操作可能 Setting flowrate value input: Setting flowrate can be externally remote-controlled. 外部流量センサを基準に設定流量をコントロール可能 Setting flowrate can be controlled based on external flowsensor. 4~20mA(入力インピーダンス: 20Ω) 4~20mA(Input impedance: 20Ω) 0~5V/1~5V(入力インピーダンス: 1MΩ) 0~5V/1~5V(Input impedance: 1MΩ)	
	プリセット入力 Preset input	設定流量値入力: プリセット端子のON/OFFにより設定流量の変更可能 設定流量値1点+3点(最大4点の設定流量) Setting flowrate input: Change of the setting flowrate can be made by turning ON/OFF the preset terminal. Setting flowrate value at 1 point +3 points (Max 4 points of the setting flowrate)	
出力 Output	アナログ出力 (1点) ※ Analog output (1point)	測定流量値: 4~20mA(負荷抵抗 300Ω以下) Measured value of flowrate: 4~20mA(Load resistance: Below 300Ω) 0~5V/1~5V(負荷抵抗 1MΩ以上) 0~5V/1~5V(Load resistance: More than 1MΩ)	
	警報出力 Alarm output	リレー出力: 2点(上上限, 上下限, 下下限)DC35V, 0.1A Max. Relay output at 2 points (Upper/upper limits, upper/lower limits and lower/lower limits) 35VDC 0.1A at max.	
全閉機能 Function of fully closing	設定流量OL/min時、バルブが全閉する。(止水可能) Valve is closed fully, when setting flowrate is set at OL/min.(It is possible to shut off water)		
表示 Indication	瞬間流量表示/設定流量表示 Indication of instantaneous flowrate/indication of setting flowrate		
電源 Power supply	DC24V±10%, Max450mA(待機時: 約 100mA) DC24V±10%, Max450mA (Approx 100mA at standby time)		
ケーブル長 Cable	表示一体型: 2m 表示分離型: 電源ケーブル 1m/コントロール信号ケーブル 2m/出力信号ケーブル 2m(オプション) Display-integrated type: 2m Display-separated type to device: Power cable 1m, control signal cable 2m and output signal cable 2m (option)		
重量 Weight	表示一体型: 約 800g Display-integrated type: Approx 800g 表示分離型: 約 700g(オプションケーブル含む) Display-separated type to device: Approx 700g (Including optional cable)		

※ アナログ出力は、流量と比例した出力となります。例) 4mA: OL/min(別途設定可), 20mA: Max.流量(ただし、精度保証は測定範囲内になります。)

※ Analog output is the one proportional to the flowrate. For example 4mA: OL/min(Can be set separately), 20mA: Max flowrate (However accuracy warranty shall be within the measuring ranges.)

構造図 Structural drawing

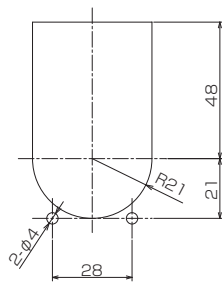
表示一体型 Display-integrated type



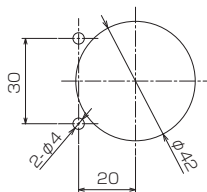
※1: 本体取付ねじは、固定するパネル厚を考慮し、ねじ込み深さ4~10の範囲とする。(パネル厚2mmの場合、ねじ首下長さは最小2+4=6、最大2+10=12)
 ※1: Considering panel thickness for securing the mounting screw of the main body, the screw in depth shall be ranged from 4 to 10. (In case panel in thickness is 2mm, minimal length under head is 2+4=6 and 2+10=12 at maximum.)

パネルカット Panel cut-out

背面 For rear view



底面 For bottom Plan view



寸法 Dimensions

	d	A	B	C	D
Rc1/4", 3/8"	70	39	9	9	
Rc1/2"	76	45	15	15	
R1/2"	86	55	25	25	

材質 Materials

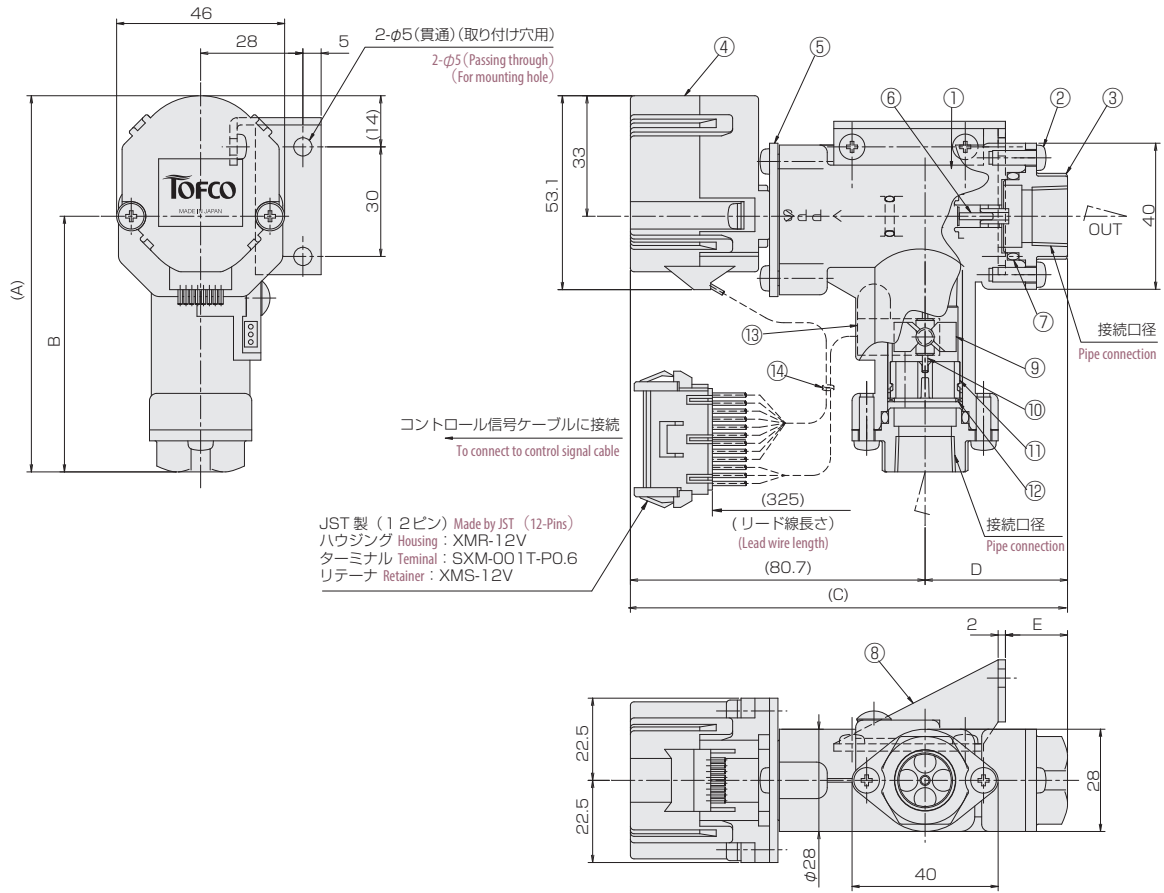
No.	名称 Names of parts	材質 Material	備考 Remarks
1	コントローラ Controller	—	—
2	ケース Case	PC/ABS	紺 Dark blue
3	グロメット Grommet	PA 他 PA, etc.	—
4	アダプタ Adapter	SCS14	—

配線 Wiring diagram

No.	線色 Cable colors	内容 Function
1	橙 (赤 2点) Orange (Red in 2 points)	電源 DC24V Power source at 24V
2	橙 (黒 2点) Orange (Black in 2 points)	電源 DCOV Power source at 0VDC
3	橙 (赤 1点) Orange (Red in 1 point)	アナログ出力 OUT Analog output for OUT
4	橙 (黒 1点) Orange (Black in 1 point)	アナログ出力 COM Analog output for COM
5	灰 (赤 1点) Gray (Red in 1 point)	プリセット 1 Preset 1
6	灰 (黒 1点) Gray (Black in point)	プリセット COM Preset COM
7	白 (赤 1点) White (Red in 1 point)	プリセット 2 Preset 2
8	白 (黒 1点) White (Black in 1 point)	警報接点 CP1 Alarm contact on CP1
9	黄 (赤 1点) Yellow (Red in 1 point)	警報接点 COM Alarm contact on COM
10	黄 (黒 1点) Yellow (Black in 1 point)	警報接点 CP2 Alarm contact on CP2
11	桃 (赤 1点) Pink (Red in 1 point)	アナログ入力 IN (入力 H) Analog input for IN (Input H)
12	桃 (黒 1点) Pink (Black in 1 point)	アナログ入力 COM Analog input for COM

構造図 Structural drawing

表示分離型 コントロールバルブ部 Display-separated type to device corresponding to the part of control valve.



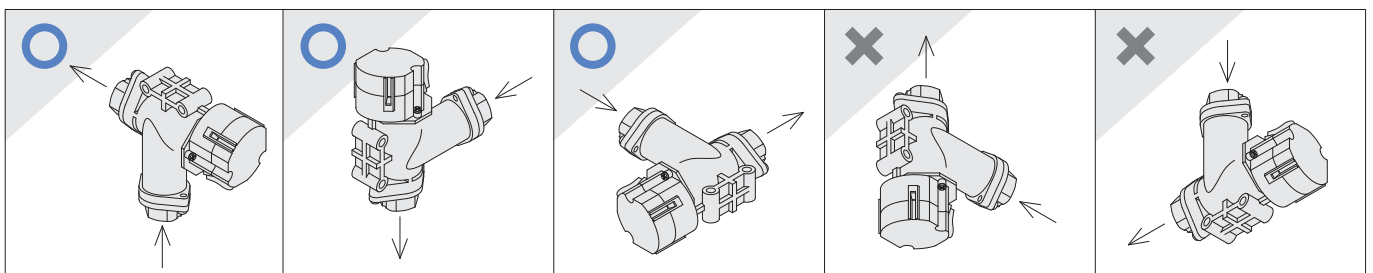
規格寸法 A table of standard dimensions

接続口径 Pipe size	A	B	C	D	E
Rc 1/4"	103	70	119.7	39	17
Rc 3/8"					
Rc 1/2"	109	76	125.7	45	23
R 1/2"	119	86	135.7	55	33

材質 Materials

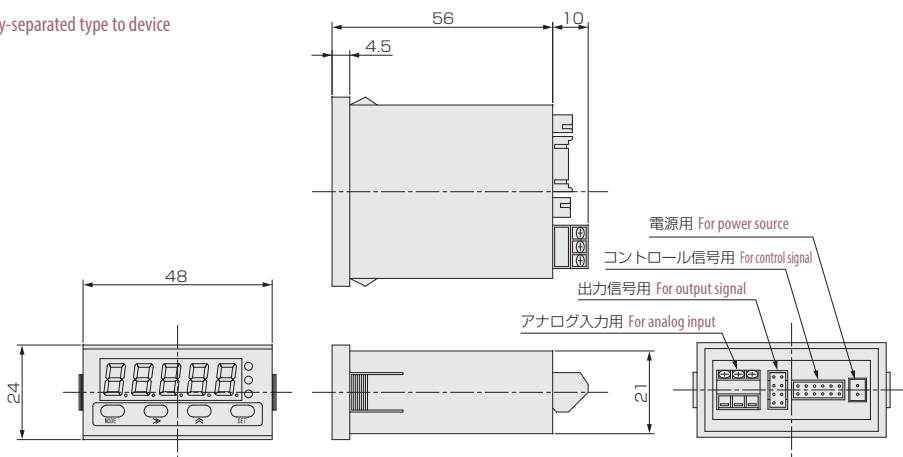
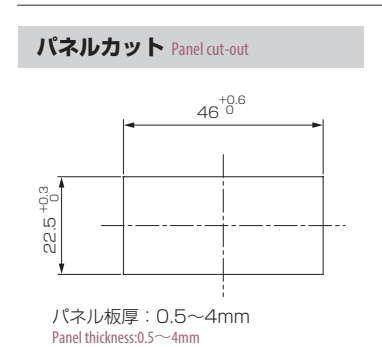
No.	名称 Names of parts	材質 Material	備考 Remarks
1	ボディ Main body	PPS-GF30	
2	タッピングネジ Tapping screw	SUS304	
3	アダプタ Adapter	SCS14	SUS316 相当 SUS316 Equivalent
4	ステッピングモータ Stepping moter	POM 等 POM, etc.	
5	モータブラケット Moter bracket	SPHC	亜鉛有色クロメート Zinc colored chromating
6	ニードル Needle valve	SUS304	
7	パッキン Packing	FKM/NBR	
8	固定ブラケット Fixing bracket	SPHC	オプション品 Optional
9	スクリュー Screw	PPS	マグネット密封 Mg. sealed
10	シャフト Shaft	SUS/ アルミナ Alumina	
11	整流板 Rectifier	POM/PPS	
12	止め輪 Retaining	SUS304	
13	ホール IC センサ Hall IC sensor	—	
14	インシュロックタイ Insulation lock tie	PA66	

取付姿勢 Installation attitude



構造図 Structural drawing

表示分離型 コントローラ Controller for a display-separated type to device



接続端子 Terminal connection

アナログ入力用 For analog input

1	2	3
---	---	---

SMKDS 1.5/3-3.5 (PHOENIXCONTACT)

No.	接続 Connections
1	アナログ入力IN Analog input IN
2	
3	アナログ入力COM Analog input COM

出力信号用 For output signal

4B	4A
3B	3A
2B	2A
1B	1A

LY20-8P-DT1-P(JAE)

No.	接続 Connections
1B	アナログ出力OUT Analog output OUT
1A	アナログ出力COM Analog output COM
2B	プリセット 1 Preset 1
2A	プリセット COM Preset COM
3B	プリセット 2 Preset 2
3A	警報接点CP1 Alarm contact CP1
4B	警報接点COM Alarm contact COM
4A	警報接点CP2 Alarm contact CP2

コントロール信号用 For control signal

1	3	5	7	9	11
2	4	6	8	10	12

B12B-PHDS(JST)

No.	接続 Connections
1	バルブ COM Valve COM
2	バルブ/A Valve/A
3	バルブ/B Valve/B
4	バルブ A Valve A
5	バルブ B Valve B
6	バルブ GND Valve GND
7	流量センサ GND Flowsensor GND
8	バルブ OPO Valve OPO
9	流量センサ OUT Flowsensor OUT
10	バルブ OP1 Valve OP1
11	流量センサ Vcc Flowsensor Vcc
12	バルブ +Vc Valve +Vc

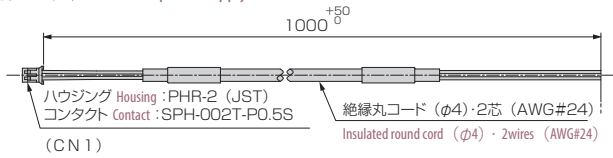
電源用 For power source

2
1

B2B-PH-K-S(JST)

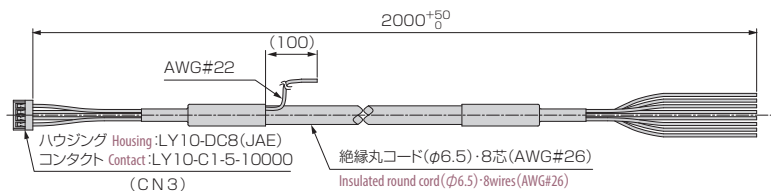
No.	接続 Connections
1	電源DC0V Power source 0VDC
2	電源DC+24V Power source +24VDC

電源ケーブル Cable for power supply



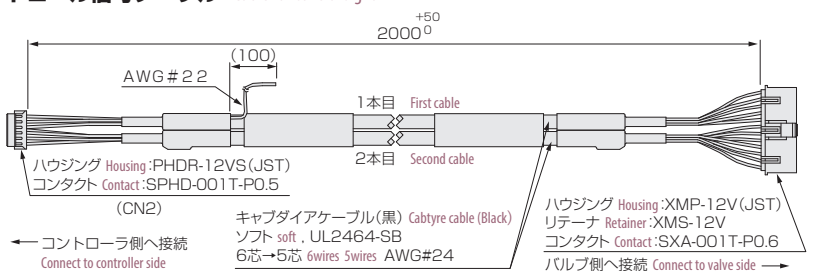
ピン No. Pin No.	線色 Cable colors	内容 Function
1	灰(黒点) Gray (Black point)	DC 0V (電源) 0VDC (Power source)
2	橙(黒点) Orange (Black point)	DC 24V (電源) 24VDC (Power source)

出力信号ケーブル (オプション) Cable for output signal (Optional)



ピン No. Pin No.	線色 Cable colors	内容 Function
1B	橙(赤点) Orange (Red point)	アナログ出力 OUT Analog output OUT
1A	橙(黒点) Orange (Black point)	アナログ出力 COM Analog output COM
2B	灰(赤点) Gray (Red point)	プリセット 1 端子 Preset for 1 terminal
2A	灰(黒点) Gray (Black point)	プリセット COM Preset for COM
3B	白(赤点) White (Red point)	プリセット 2 端子 Preset for 2 terminal
3A	白(黒点) White (Black point)	警報接点 CP1 端子 Alarm contact on CP1 terminal
4B	黄(赤点) Yellow (Red point)	警報接点 COM Alarm contact on COM
4A	黄(黒点) Yellow (Black point)	警報接点 CP2 端子 Alarm contact on CP2 terminal

コントロール信号ケーブル Cable for control signal



フローコントローラ(マニホールドタイプ)

MH-FLC600 Series



- 集合配管流量制御用として規格化されました。
- コンパクト、シンプル設計によるローコストを実現。
- Standardized as a centralized piping flow control
- Compact and simple design enable to offer at low cost.

注意 Caution 計測精度を保つため、接続される配管及び継手は、流路径と同等または流路径以上の内径のものを使用してください。 To keep a measuring accuracy, use pipes and couplings equivalent to dia. of flow path or more than that of them.

型式 Type selection

型式欄にご記入頂き、そのままFAXでもOK! お見積りも、ご注文承ります。

規格 Std.	マニホールド形状 Shape of manifold	流体名 Fluids	流量単位 Units	最大流量 Max. flow	FLC接続口径(OUT) FLC pipe size (OUT)				マニホールド接続口径(IN) Manifold pipe size (IN)			入出力 In/Output	オプション Option	特殊項目 For specialized item						
					No.1	No.2	No.3	No.4	左側 Left	中央 Center	右側 Right									
<p>MH-FLC <input type="text"/> - <input type="text"/> - <input type="text"/> - <input type="text"/> - <input type="text"/> - <input type="text"/> - <input type="text"/> - <input type="text"/> - <input type="text"/> - <input type="text"/> - <input type="text"/> - <input type="text"/> - <input type="text"/> - <input type="text"/> - <input type="text"/> - <input type="text"/></p>																				
											SC	*4	出力信号ケーブル 2m付 Output signal cable for 2m							
											A	4-20mA								
											V	0-5V								
											N	1-5V								
											0	0	0	なし Non	*3					
											2	2	2	Rc 3/8"						
											3	3	3	Rc 1/2"						
											R3	R3	R3	R 1/2"						
											0	0	0	0	なし Non	*3				
											1	1	1	1	Rc 1/4"					
											2	2	2	2	Rc 3/8"					
											3	3	3	3	Rc 1/2"					
											R3	R3	R3	R3	R 1/2"					
											Max.	下記測定範囲の最大流量を記入。 Max. flow rate selected from the available flow range below								
											B	L/min								
											Z	特殊 For specialized unit					*2			
											1	水 Water								
											9	特殊 For specialized fluid					*2			
											I	IN側マニホールド Manifold at inlet								
規格 Std.	流量計 Flowmeter				制御流量範囲 Control flow range															
600	軸流羽根車式流量計内蔵				各系統の制御流量範囲が異なる場合 When each system differs in control flow range															
605	Axial flow bladed wheel type				0.5~5L/min															
610	with internal flowmeter				1~10L/min															
620					2~20L/min															

- * 1: マニホールドを下にして、左から順番に各系統のMax. 流量を記載して下さい。
- * 2: 特殊項目については型式末尾へ順番に明記下さい。詳細は弊社にお問合せ下さい。
- * 3: 右の選定例を参照下さい。
- * 4: 電源ケーブル1m、コントロール信号ケーブル2mは標準添付しています。
- * 1: With the manifold down describe the max flowrate on each system in order from left.
- * 2: For specialized items specify them at end of Type selection in order. For details, consult us with your specification.
- * 3: Refer to a example of selection right.
- * 4: Standard attachment: Power cable for 1m and control signal cable for 2m.

ご推奨マニホールド口径 Recommended pipe sizes for manifold

トータル流量 Total flowrates	マニホールド口径 × 口径数 Manifold pipe size x lts No. of pipe size
30L/min以上 30L/min or more	1/2" × 1 or 3/8" × 2
50L/min以上 50L/min or more	1/2" × 2 or 3/8" × 3

仕様 Specifications

項目 Item	FLC605	FLC610	FLC620
制御流量範囲 Flow control ranges	0.5~5 L/min	1~10 L/min	2~20 L/min
流体 Fluid	WATER, その他冷却水等 Water and other cooling water, etc.		
流量精度 Flow accuracy	±5% of FS		
制御圧力範囲 Control pressure ranges	0.2~0.4MPa(G) 耐圧: 0.5MPa(G) 必要差圧: 0.2MPa 0.2~0.4MPa(G) Withstand pressure: 0.5MPa(G) Required differential pressure: 0.2MPa		
使用温度範囲 Operating temperature ranges	0~60℃(耐熱: 80℃) 結露及び凍結なきこと。 0~60℃ (Heat resistance: 80℃) No dewing and be free from freezing.		
使用環境温度 Ambient operating temperature	0~50℃ 結露及び凍結なきこと。 0~50℃ No dewing and be free from freezing.		
入力 Input	パルス入力 Pulse input	内蔵流量センサよりオープンコレクタ・パルス入力 Open collector/Pulse input from internal flow sensor.	
	アナログ入力 (1点) Analog input (1point)	設定流量値入力: 設定流量を外部より遠隔操作可能 Setting flowrate value input: Setting flowrate can be externally remote-controlled. 外部流量センサを基準に設定流量をコントロール可能 Setting flowrate can be controlled based on external flow sensor. 4~20mA(入力インピーダンス: 20Ω) 4~20mA(Input impedance: 20Ω) オプション: 0-5V/1-5V(入力インピーダンス: 1MΩ) Option: 0-5V/1-5V(Input impedance: 1MΩ)	
	プリセット入力 Preset input	設定流量値入力: プリセット端子の ON/OFF により設定流量の変更可能 設定流量値 1点 + 3点 (最大4点の設定流量) Setting flowrate input: Change of the setting flowrate can be made by turning ON/OFF the preset terminal. Setting flowrate value at 1 point + 3 points (Max 4 points of the setting flowrate)	
出力 Output	アナログ出力 (1点) ※ Analog output (1point)	測定流量値: 4~20mA (負荷抵抗 300Ω以下) Measured value of flowrate: 4-20mA(Load resistance: Below 300Ω) オプション: 0-5V/1-5V (負荷抵抗 1MΩ以上) Option: 0-5V/1-5V(Load resistance: More than 1MΩ)	
	警報出力 Alarm output	リレー出力: 2点 (上限、下限、下限) DC35V, 0.1A Max. Relay output at 2 points (Upper/upper limits, upper/lower limits and lower/lower limits) 35VDC 0.1A at max.	
全閉機能 Function of fully closing	設定流量 OL/min時、バルブが全閉する。(止水可能) Valve is closed fully, when setting flowrate is set at OL/min.(It is possible to shut off water)		
表示 Indication	瞬間流量表示 / 設定流量表示 Indication of instantaneous flowrate/indication of setting flowrate		
電源 Power supply	DC24V ± 10%, Max450mA (待機時: 約 100mA) DC24V ± 10%, Max450mA (Approx 100mA at standby time)		
ケーブル長 Cable	電源ケーブル 1m / コントロール信号ケーブル 2m / 出力信号ケーブル 2m (オプション) Power cable 1m, control signal cable 2m and output signal cable 2m (option)		

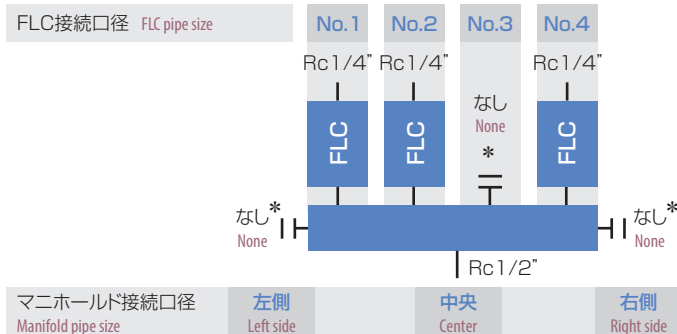
※ アナログ出力は、流量と比例した出力となります。例: 4mA: OL/min(別途設定可), 20mA: Max.流量(ただし、精度保証は測定範囲内になります。)

※ Analog output is the one proportional to the flowrate. For example) 4mA: OL/min(Can be set separately), 20mA: Max flowrate (However accuracy warranty shall be within the measuring ranges.)

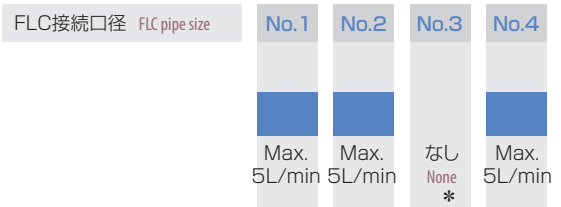
選定例 For example of selection

例) MH-FLC605-I-1-1101-030 (Max. 5/min用3連) For example) MH-FLC605-I-1-1101-030 (3-controller manifolds at max. 5/min)

コントロールバルブ Flow control valve



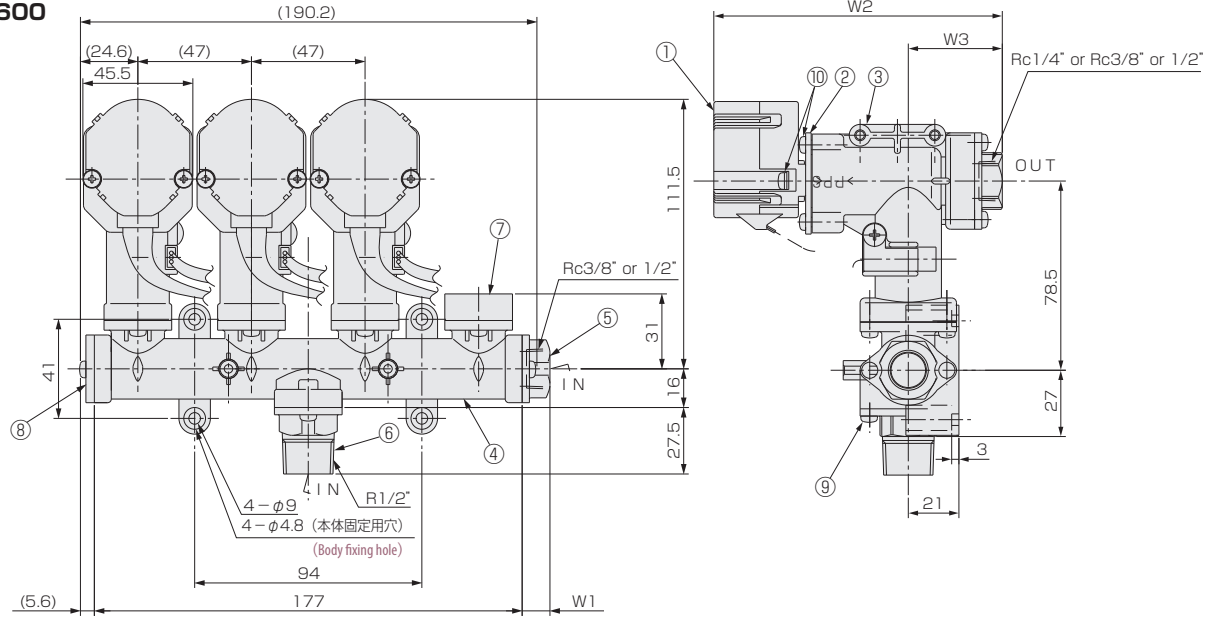
コントローラ Controller



* 「なし」の箇所はブラインドキャップを使用して塞いでいます。* The places where are decribed as " * None " are plugged with a blind cap

構造図 Structural drawing

MH-FLC600



規格寸法 A table of standard dimensions

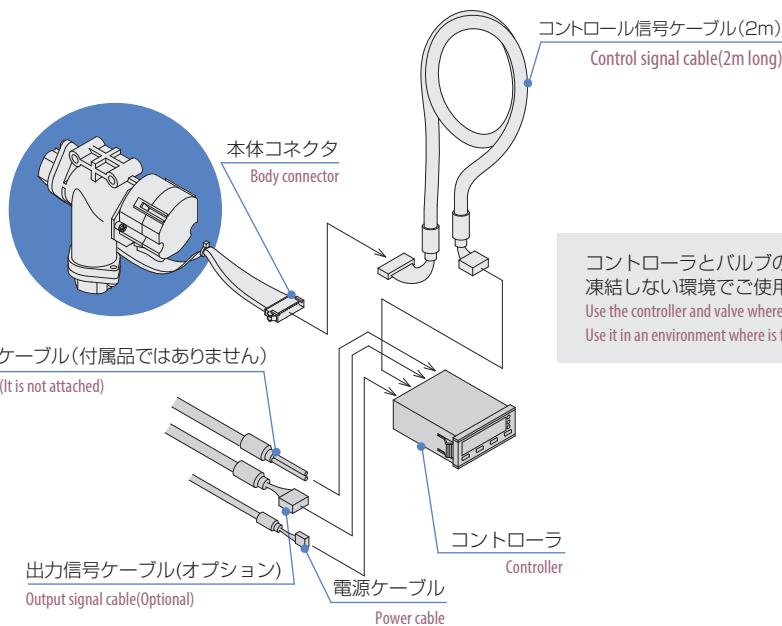
マニホールド接続口径 Manifold pipe sizes (IN)	W1
Rc 3/8"	11.5
Rc 1/2"	17.5
R 1/2"	27.5

FLC接続口径 FLC pipe sizes (OUT)	W2	W3
Rc 1/4"	119.7	39
Rc 3/8"	119.7	39
Rc 1/2"	125.7	45
R 1/2"	129.7	49

材質 Materials

No.	名称 Names of parts	材質 Material	備考 Remarks
1	stepping motor unit Stepping motor unit	POM等 POM, etc.	
2	モータブラケット Motor bracket	SPCC	亜鉛メッキ Zinc plating
3	バルブボディ Valve body	PPS-GF30	成型品 Mold parts
4	マニホールド Manifold	PPS-GF30	成型品 Mold parts
5	Rcアダプタ Adapter threaded Rc	SCS14	SUS316相当 SUS316 equivalent
6	Rアダプタ Adapter threaded R	SCS14	SUS316相当 SUS316 equivalent
7	MHキャップ MH cap	PPS-GF30	成型品 Mold parts
8	プラグアダプタ Plug adapter	PPS-GF30	成型品 Mold parts
9	配管固定ネジ Pipe fixing screw	SUS304	タッピングネジ Tapping screw
10	モータ固定ネジ Motor fixing screw	鉄 Iron	亜鉛メッキ Zinc plating

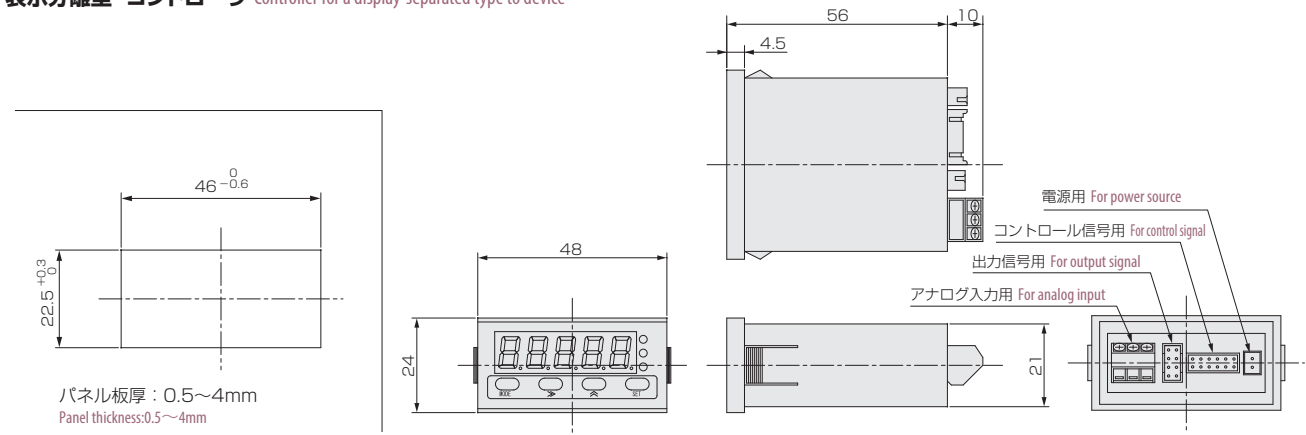
配線方法 How to wire



コントローラとバルブのシリアルNo.は同一の物をご使用下さい。
凍結しない環境でご使用下さい。
Use the controller and valve where the both serial No. are identical with each item.
Use it in an environment where is free from freezing.

構造図 Structural drawing

表示分離型 コントローラ Controller for a display-separated type to device

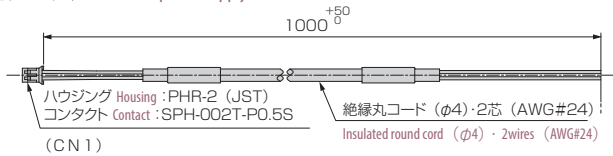


パネル板厚: 0.5~4mm
Panel thickness: 0.5~4mm

接続端子 Terminal connection

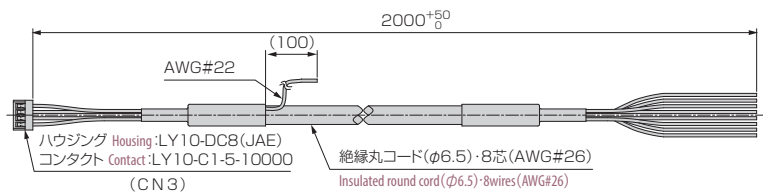
アナログ入力用 For analog input		出力信号用 For output signal		コントロール信号用 For control signal		電源用 For power source	
1 2 3		4B 4A 3B 3A 2B 2A 1B 1A		1 3 5 7 9 11 2 4 6 8 10 12		2 1	
SMKDS 1.5/3-3.5 (PHOENIXCONTACT)		LY20-8P-DT1-P(JAE)		B12B-PHDSS(JST)		B2B-PH-K-S(JST)	
No.	接続 Connections	No.	接続 Connections	No.	接続 Connections	No.	接続 Connections
1	アナログ入力IN Analog input IN	1B	アナログ出力OUT Analog output OUT	1	バルブ COM Valve COM	1	電源DC0V Power source 0VDC
2		1A	アナログ出力COM Analog output COM	2	バルブ/A Valve/A	2	電源DC+24V Power source +24VDC
3	アナログ入力COM Analog input COM	2B	プリセット 1 Preset 1	3	バルブ/B Valve/B		
		2A	プリセット COM Preset COM	4	バルブ A Valve A		
		3B	プリセット 2 Preset 2	5	バルブ B Valve B		
		3A	警報接点CP1 Alarm contact CP1	6	バルブ GND Valve GND		
		4B	警報接点COM Alarm contact COM	7	流量センサ GND Flowsensor GND		
		4A	警報接点CP2 Alarm contact CP2	8	バルブ OPO Valve OPO		
				9	流量センサ OUT Flowsensor OUT		
				10	バルブ OP1 Valve OP1		
				11	流量センサ Vcc Flowsensor Vcc		
				12	バルブ +Vc Valve +Vc		

電源ケーブル Cable for power supply



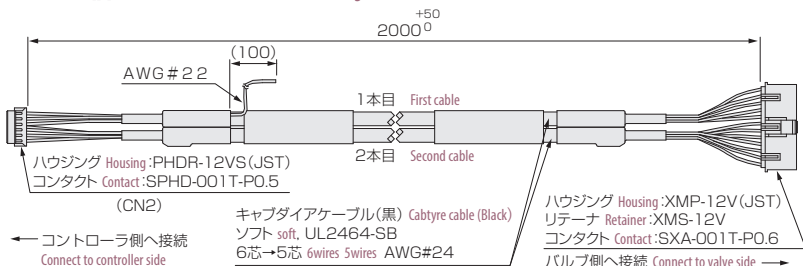
ピン No. Pin No.	線色 Cable colors	内容 Function
1	灰(黒点) Gray (Black point)	DC 0V (電源) 0VDC (Power source)
2	橙(黒点) Orange (Black point)	DC 24V (電源) 24VDC (Power source)

出力信号ケーブル (オプション) Cable for output signal (Optional)



ピン No. Pin No.	線色 Cable colors	内容 Function
1B	橙(赤点) Orange (Red point)	アナログ出力 OUT Analog output OUT
1A	橙(黒点) Orange (Black point)	アナログ出力 COM Analog output COM
2B	灰(赤点) Gray (Red point)	プリセット 1 端子 Preset for 1 terminal
2A	灰(黒点) Gray (Black point)	プリセット COM Preset for COM
3B	白(赤点) White (Red point)	プリセット 2 端子 Preset for 2 terminal
3A	白(黒点) White (Black point)	警報接点 CP1 端子 Alarm contact on CP1 terminal
4B	黄(赤点) Yellow (Red point)	警報接点 COM Alarm contact on COM
4A	黄(黒点) Yellow (Black point)	警報接点 CP2 端子 Alarm contact on CP2 terminal

コントロール信号ケーブル Cable for control signal



フローコントローラ

FLC700 Series



- 流量センサ内蔵型の低価格水量コントローラです。
- 面間 150mm のコンパクト設計で、今までの流量計のスペースに代用可能。
- ステッピングモータ採用により、信頼性、耐久性に優れています。
- PID 制御と独自のバルブ構造により、高応答性 (2~3sec)、高安定性。
- メンテナンスが容易な、簡単取り外しユニオンタイプアダプタを採用。
- 豊富な入出力機能。
- A water flow controller with internal flowsensor and yet offering at low price.
- Compactly designed so specifically for face-to-face dimension of 150mm as to use in the space where a former flowmeter has been installed up to now.
- Employing a stepping motor increases a reliability and durability.
- PID control and its own valve structures make highly response (Approx 2 - 3 sec) and stability important.
- Easier to maintain and detachable union type adapters employed. ■ An abundant input/output functions.

型式 Type selection

型式欄にご記入頂き、そのままFAXでもOK! お見積もり、ご注文承ります。

規格 Std.	形状 Shape	流体名 Fluids	流量単位 Units	最大流量 Max flow	接続口径 Pipe size	入出力 In/Output	オプション Option	特殊項目 For specialized item
FLC	[]	[]	[]	[]	[]	[]	[]	
							SC	出力信号ケーブル2m付 *2 With 2m long output signal cable
							A	4-20mA
							V	0-5V
							N	1-5V
							O4	Rc 3/4"
							O5	Rc 1"
							Max.	下記測定範囲の最大流量を記入 Max. flow rate selected from the available flow range below *2
							B	L/min
							Z	特殊 For specialized unit *1
							1	水 Water
							9	特殊 For specialized fluid *1
							0	表示一体型 Display-integrated type
							1	表示分離型 Display-separated type
規格 Std.	流量計 Flowmeter		制御流量範囲 Control flow range		接続口径 Pipe size			
705	軸流羽根車式流量計内蔵		5~50L/min		Rc3/4", Rc1"			
710	Axial flow bladed wheel type with internal flowmeter		10~100L/min					

* 禁油仕様は特殊となります。

* 1: 特殊項目については型式末尾へ順番に明記下さい。詳細は弊社にお問合せ下さい。

* 2: 表示分離型専用になります。電源ケーブル1m、コントロール信号ケーブル2mは標準添付しています。

* Oil-free specification is specifically handled.

* 1: For specialized items specify them at end of Type Selection in order. For details, consult us with your specification.

* 2: Exclusive use for a display-separated type to device. Standard attachment: Power cable for 1m and control signal cable for 2m.



注意

計測精度を保つため、接続される配管及び継手は、流路径と同等または流路径以上の内径のものを使用してください。To keep a measuring accuracy, use pipes and couplings equivalent to dia. of flow path or more than that of them.

仕様 Specifications

項目 Item	FLC705	FLC710
制御流量範囲 Flow control ranges	5~50 L/min	10~100 L/min
流体 Fluid	WATER, その他冷却水等 Water and other cooling water, etc.	
流量精度 Flow accuracy	±5% of FS	
制御圧力範囲 Control pressure ranges	0.2~0.4MPa(G) 耐圧: 0.5MPa(G) 必要差圧: 0.2MPa 0.2~0.4MPa(G) Withstand pressure: 0.5MPa(G) Required differential pressure: 0.2MPa	
使用温度範囲 Operating temperature ranges	0~60℃(耐熱: 80℃) 結露及び凍結なきこと。 0~60℃ (Heat resistance:80℃) No dewing and be free from freezing.	
使用環境温度 Ambient operating temperature	0~50℃ 結露及び凍結なきこと。 0~50℃ No dewing and be free from freezing.	
入力 Input	パルス入力 Pulse input	内蔵流量センサよりオープンコレクタ・パルス入力 Open collector/Pulse input from internal flowsensor.
	アナログ入力 Analog input (1point)	設定流量値入力: 設定流量を外部より遠隔操作可能 Setting flowrate value input: Setting flowrate can be externally remote-controlled. 4~20mA(入力インピーダンス: 20Ω) 4~20mA(Input impedance: 20Ω) 0~5V/1~5V(入力インピーダンス: 1MΩ) 0~5V/1~5V(Input impedance: 1MΩ)
	プリセット入力 Preset input	設定流量値入力: プリセット端子の ON/OFF により設定流量の変更可能 設定流量値 1点+3点 (最大4点の設定流量) Setting flowrate input: Change of the setting flowrate can be made by turning ON/OFF the preset terminal. Setting flowrate value at 1 point +3 points (Max 4 points of the setting flowrate) 制御開始/停止入力: 制御開始/停止により無駄なバルブ動作を防ぎ、設定流量値の変更も2点可能 制御開始/停止+設定流量値2点 Control starting/stopping input: Idle operation is saved by starting/stopping operating, and the setting flowrate value can be changed at 2 points. Control starting/stopping + setting flowrate value at 2 points
出力 Output	アナログ出力 (1点) * 1 Analog output (1point)	測定流量値: 4~20mA (負荷抵抗 300Ω以下) Measured value of flowrate: 4-20mA(Load resistance: Below300Ω) 0~5V/1~5V (負荷抵抗 1MΩ以上) 0-5V/1-5V(Load resistance: More than1MΩ)
	警報出力 Alarm output	リレー出力: 2点 (上上限, 上下限, 下下限)DC35V, 0.1A Max. Relay output at 2 points (Upper/upper limits, upper/lower limits and lower/lower limits) 35VDC 0.1A at max.
全閉機能 Function of fully dosing	設定流量OL/min時、バルブが全閉する。 Valve is closed fully, when setting flowrate is set at OL/min. ※	
表示 Indication	瞬間流量表示 / 設定流量表示 Indication of instantaneous flowrate/indication of setting flowrate	
電源 Power supply	DC24V±10%, Max450mA(待機時: 約 100mA) DC24V±10%, Max450mA (Approx 100mA at standby time)	
ケーブル長 Cable	表示一体型: 2m Display-integrated type: 2m	
重量 Weight	表示一体型: 約 1800g Display-integrated type: Approx 1800g 表示分離型: 約 1500g (オプションケーブル含む) Display-separated type: Approx 1500g(Including optional cable)	

* 1: アナログ出力は、流量と比例した出力となります。(例) 4mA: OL/min(別途設定可), 20mA: Max.流量(ただし、精度保証は測定範囲内になります。)

※バルブは全閉しますが、完全に止水を保証するものではありません。(出荷時は止水しますが、水質や使用環境により、内部リークが発生する場合がございます。)

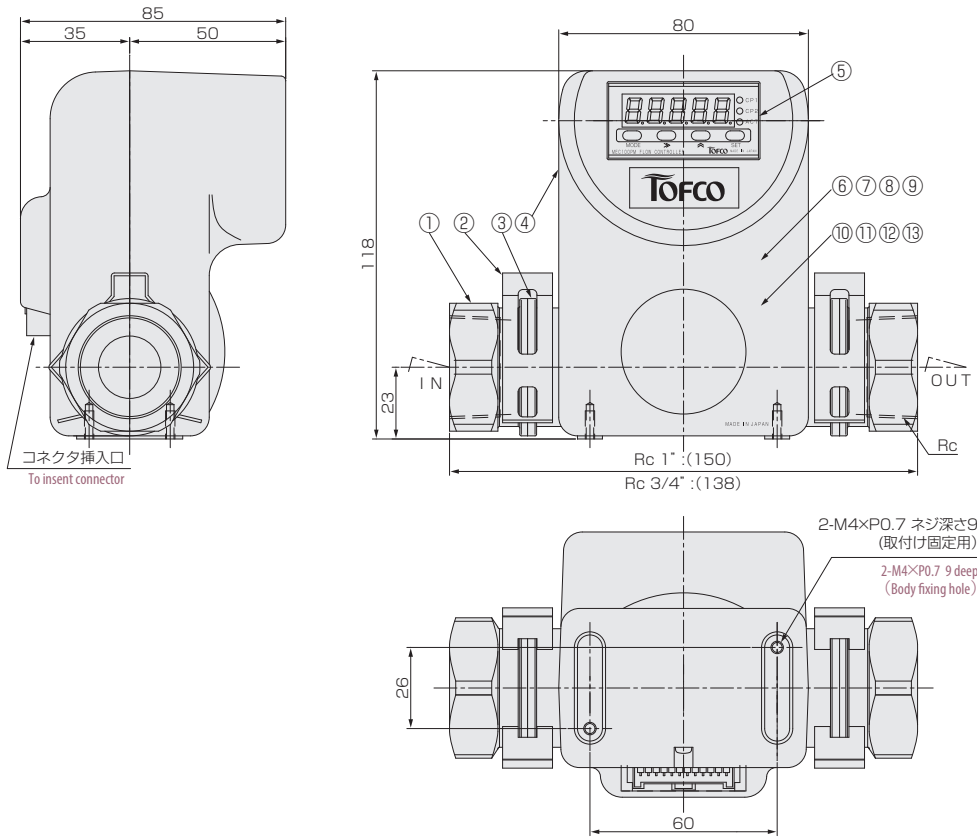
* 1: Analog output is the one proportional to the flowrate. For example) 4mA: OL/min(Can be set separately), 20mA: Max flowrate (However accuracy warranty shall be within the measuring ranges.)

※ Shutting off valve does not guarantee complete water stop. (Unit is adjusted to shut off flow when manufacturing, but there will be some internal leak expected on account of water quality and operation environment)

構造図 Structural drawing

表示一体型

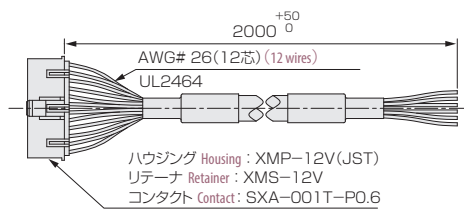
Display-integrated type



材質 Materials

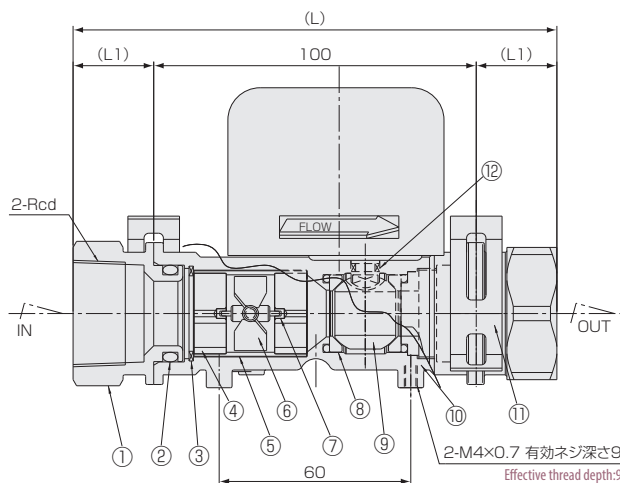
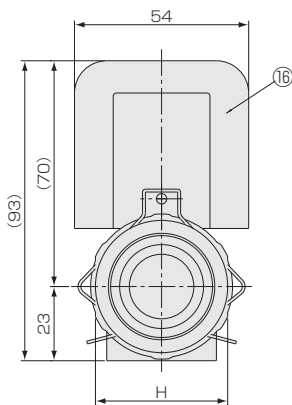
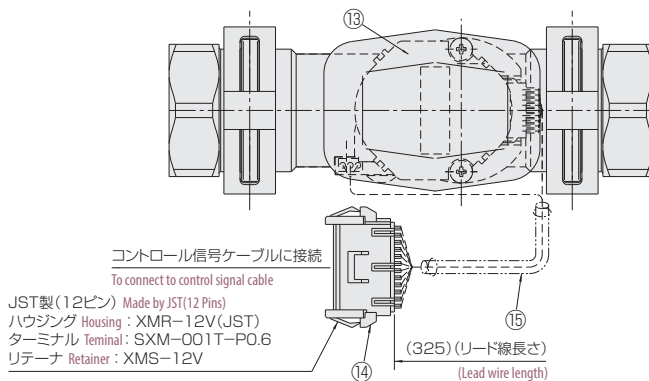
No.	名称 Names of parts	材質 Material	備考 Remarks
1	アダプタ Adapter	SCS13	
2	取付金具 Mounting bracket	SUS304	
3	ボディ Body	SCS13	
4	カバー Cover	AL	塗装 Painting
5	コントローラ Controller	PC等 PC, etc.	MEC100PM
6	ステッピングモータ Stepping motor	POM等 POM, etc.	
7	固定Oリング Fixing O-ring	FKM	
8	摺動Oリング Sliding O-ring	HNBR	
9	バルブパッキン Valve packing	PTFE	充填材入り Filling material included.
10	流量センサ Flowsensor	PPS	羽根車式 Bladed wheel type
11	流量センサ軸受 Bearing of flowsensor	アルミナ Alumina	
12	バルブ Valve	SUS304	
13	バルブシャフト Valve shaft	SUS304	

付属ケーブル Standard attached cable.

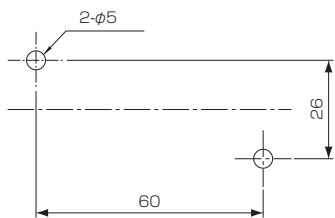


No.	線色 Cable colors	内容 Function
1	橙(黒2点) Orange(Black 2 points)	電源 DCOV Power supply 0VDC
2	橙(赤2点) Orange(Red 2 points)	電源 DC24V Power supply 24VDC
3	橙(赤1点) Orange(Red 1 point), Analog output OUT	アナログ出力 OUT Analog output OUT
4	橙(黒1点) Orange(Black 1 point), Analog output COM	アナログ出力 COM Analog output COM
5	灰(赤1点) Gray(Red 1 point)	プリセット 1 Preset 1
6	灰(黒1点) Gray(Black point)	プリセット COM Preset COM
7	白(赤1点) White(Red 1 point)	プリセット 2 Preset 2
8	白(黒1点) White(Black 1 point)	警報接点 CP1 Alarm contact CP 1
9	黄(赤1点) Yellow(Red 1 point)	警報接点 COM Alarm contact COM
10	黄(黒1点) Yellow(Black 1 point)	警報接点 CP2 Alarm contact CP 2
11	桃(赤1点) Pink(Red 1 point)	アナログ入力 IN(入力H) Analog input IN(Input H)
12	桃(黒1点) Pink(Black 1 point)	アナログ入力 COM Analog input COM

表示分離型 コントロールバルブ部 Display-separated type to device Control valve part



パネルカット Panel cut-out



※コントローラ、ケーブル類はFLC600シリーズを参照して下さい。
 ※For the controller and cable, see the FLC600 series.

Rcd	(L)	(L1)	H
Rc 3/4"	138	19	34
Rc 1"	150	25	41

材質 Materials

No.	名称 Names of parts	材質 Material	備考 Remarks
1	アダプタ Adapter	SCS13	SUS304相当 Equivalent SUS304
2	パッキン Packing	FKM	固定シール部 Fixed seal part
3	止め輪 Snap ring	SUS304	
4	整流板 Rectifier	PPS	
5	パイプ Pipe	POM	
6	フィン Fin	PPS	マグネット密封 Mg. sealed
7	軸受け Bearing	アルミナ Alumina	
8	ボールパッキン Ball packing	PTFE	充填材入り Filling with filling material
9	ボール Ball	SUS304	
10	ボディ Main body	SCS13	SUS304相当 Equivalent SUS304
11	ジョイント金具 Joint bracket	SUS304	
12	パッキン Packing	HNBR	摺動シール部 Part sliding seal
13	ステッピングモータ Stepping motor	POM等 POM, etc.	
14	コネクタ Connector	PA66等 PA66, etc.	JST 12ピン 12 pins
15	SFチューブ SF tube	ポリエステル	インシュロックタイ結束 Insulation lock tie
16	モータカバー Motor cover	AL	

フローコントローラ

FLC-E Series

- 電磁流量センサ内蔵型流量コントローラです。
- ステッピングモータ採用により、信頼性、耐久性に優れています。
- PID 制御と独自のバルブ構造により、高応答性（約 8 秒）、高安定性。
- ゴミ詰まりの心配が少なく、メンテナンスを低減できます。
- 豊富な入出力機能。

- A water flow controller with internal flowsensor and yet offering at low price.
- Employing a stepping motor increases a reliability and durability.
- PID control and its own valve structures make highly response (Approx 8 sec) and stability important.
- It cuts down a maintenance and trouble by a clogging since it is built in electromagnetic flow meter.
- An abundant input/output functions.



型式 Type selection

型式欄にご記入頂き、そのままFAXでもOK! お見積もり、ご注文承ります。

規格 Std.	流体名 Fluids	流量単位 Units	最大流量 Max flow	接続口径 Pipe size	入出力 In/Output	表示方向 Indicator direction	特殊項目 For specialized item																						
FLC-E	-	0	-	-	-	-																							
							<table border="0" style="width: 100%; font-size: 10pt;"> <tr> <td style="border: 1px solid black; width: 30px;">U</td> <td style="border: 1px solid black; width: 100px;">縦 Vertical</td> </tr> <tr> <td style="border: 1px solid black;">R</td> <td style="border: 1px solid black;">右 Right</td> </tr> <tr> <td style="border: 1px solid black;">L</td> <td style="border: 1px solid black;">左 Left</td> </tr> <tr> <td style="border: 1px solid black; width: 30px;">A</td> <td style="border: 1px solid black; width: 100px;">4-20mA</td> </tr> <tr> <td style="border: 1px solid black;">V</td> <td style="border: 1px solid black;">0-5V</td> </tr> <tr> <td style="border: 1px solid black;">N</td> <td style="border: 1px solid black;">1-5V</td> </tr> </table> <table border="0" style="width: 100%; font-size: 10pt;"> <tr> <td style="border: 1px solid black; width: 30px;">01</td> <td style="border: 1px solid black; width: 100px;">Rc 1/4"</td> </tr> <tr> <td style="border: 1px solid black;">02</td> <td style="border: 1px solid black;">Rc 3/8"</td> </tr> <tr> <td style="border: 1px solid black;">03</td> <td style="border: 1px solid black;">Rc 1/2"</td> </tr> <tr> <td style="border: 1px solid black;">04</td> <td style="border: 1px solid black;">Rc 3/4"</td> </tr> <tr> <td style="border: 1px solid black;">05</td> <td style="border: 1px solid black;">Rc 1"</td> </tr> </table>	U	縦 Vertical	R	右 Right	L	左 Left	A	4-20mA	V	0-5V	N	1-5V	01	Rc 1/4"	02	Rc 3/8"	03	Rc 1/2"	04	Rc 3/4"	05	Rc 1"
U	縦 Vertical																												
R	右 Right																												
L	左 Left																												
A	4-20mA																												
V	0-5V																												
N	1-5V																												
01	Rc 1/4"																												
02	Rc 3/8"																												
03	Rc 1/2"																												
04	Rc 3/4"																												
05	Rc 1"																												
							<table border="0" style="width: 100%; font-size: 10pt;"> <tr> <td style="border: 1px solid black; width: 30px;">Max.</td> <td style="border: 1px solid black; width: 100px;">下記測定範囲の最大流量を記入 Max. flow rate selected from the available flow range below</td> </tr> <tr> <td style="border: 1px solid black; width: 30px;">B</td> <td style="border: 1px solid black; width: 100px;">L/min</td> </tr> <tr> <td style="border: 1px solid black;">Z</td> <td style="border: 1px solid black;">特殊 For specialized unit *1</td> </tr> <tr> <td style="border: 1px solid black; width: 30px;">1</td> <td style="border: 1px solid black; width: 100px;">水</td> </tr> <tr> <td style="border: 1px solid black;">9</td> <td style="border: 1px solid black;">特殊 For specialized fluid *1</td> </tr> </table>	Max.	下記測定範囲の最大流量を記入 Max. flow rate selected from the available flow range below	B	L/min	Z	特殊 For specialized unit *1	1	水	9	特殊 For specialized fluid *1												
Max.	下記測定範囲の最大流量を記入 Max. flow rate selected from the available flow range below																												
B	L/min																												
Z	特殊 For specialized unit *1																												
1	水																												
9	特殊 For specialized fluid *1																												
		制御流量範囲 Control Flow range		接続口径 Pipe size																									
010		0.5~5L/min		Rc 1/4", Rc 3/8", Rc 1/2"																									
		1~10L/min		Rc 3/8", Rc 1/2"																									
		2~20L/min		Rc 1/2"																									
020		5~50L/min		Rc 3/4", Rc 1"																									
		10~100L/min		Rc 1"																									

*1: 特殊項目に付いては、型式末尾に順番に明記下さい。詳細は弊社にお問合せ下さい。
 *1: For specialized items specify them at end of Type selection in order. For details, consult us with your specification.

主な機能 Typical functions so many

電磁流量センサ内蔵型流量コントローラ Built in electromagnetic flow meter

電磁流量計を使用しているため、羽根車式やカルマン渦式に比べゴミ詰まりの心配が少なく、メンテナンスを低減できます。また、エアパージも行なえます。

It cuts down a maintenance and trouble by a clogging since it is built in electromagnetic flow meter compared with a turbin and vortex type. Air purge is also possible.

流量設定の各モード機能 Each mode function to set flowrate

- パラメータモードによる流量設定**
表示画面に入力した流量値を目標とし、制御を行います。
 - 外部アナログ入力モードによる流量設定**
外部アナログ入力により設定流量の変動ができ、外部からの遠隔操作が可能。
 - プリセットモードによる流量設定**
3本の端子の接続方法により、事前に設定した最大4種類の設定流量を簡易的に切り替える事が可能です。
- For setting flowrate by parameter mode**
(It controls over targeting the flowrate values entered on the display screen)
 - For setting flowrate by external analog input mode**
It is possible to change the flow rate remotely by the analog signal.
 - For setting flowrate by preset mode**
(Easy switching can be made for four kinds of setting flowrates where have been preset in terms of the connecting method of three pieces of terminals.)

警報接点機能 Alarm contact function

事前に設定した設定値(2点)を基準にリレー接点にてON/OFFが可能です。
Based upon the prior setting values(2 points), it can be turned ON/OFF by relay contact.

アナログ出力機能 Analog output function

流量に比例したアナログ信号出力により、外部流量監視が可能で、製品の歩留まり向上、不具合原因追及に貢献致します。

By using analog output signal proportional to flowrates, the flowrate can be externally monitored, and not only improves it the yield of production, but contributing to search for a cause of failure.

バルブ不感帯機能 Function of valve dead zone

必要以上にバルブを動かさなくする機能です。バルブの耐久性向上や、省エネに貢献致します。尚、不感帯の幅も任意に調節可能です。

It functions not to make the valve move more than necessary. The functions contribute to improve a valve durability and to save power. In addition the range of the dead zone is adjustable arbitrarily.

制御の ON/OFF 機能 Control ON/OFF

プリセット端子のON/OFFにて制御のON/OFFが可能です。電磁弁との併用により、全閉、設定流量を繰り返す様な高速応答を目的とした機能です。耐久性の向上に有効です。

It is possible to on/off the control by preset terminal. Quick responsetime is possible repeating a flow control and valve stop combining with the solenoid valve. It is also effective to increase the durability of the control valve.

仕様 Specifications

項目 Item		FLC-E010			FLC-E020	
制御流量範囲 Flow rate(Controllable)		0.5 ~ 5L/min	1 ~ 10L/min	2 ~ 20L/min	5 ~ 50L/min	10 ~ 100L/min
オリフィス径 Orifice		φ3.0	φ4.5	φ6.0	φ12.0	φ13.5
流体 Fluid		WATER, その他冷却水等 (導電率 50μs/cm 以上の液体) WATER, Other coolants(Conductivity should be more than 50μs/cm)				
流量精度(電磁流量計単体) Flow Accuracy(Electromagnetic flowmeter only)		±2% of FS		±3% of FS	±2% of FS	±3% of FS
流量制御精度 Flow Control Accuracy		±5% of FS				
制御圧力範囲 Operating Pressure		0.15 ~ 0.4MPa(G), 耐圧: 0.5MPa(G), 必要差圧: 0.15MPa 0.15 ~ 0.4MPa(G), Max.0.5MPa(G), Required differential pressure: 0.15MPa				
バルブ動作速度 Response Time		約 8 秒 Approx. 8 sec				
使用温度範囲 Operating Temp.		0 ~ 60℃(耐熱: 80℃) 結露及び凍結なきこと。0 ~ 60℃ (Max.: 80℃) Non freezing and dewing				
使用環境温度 Ambient Temp.		0 ~ 50℃ 結露及び凍結なきこと Non freezing and dewing				
入力 Input	アナログ入力 Analog Input	設定流量値入力: 設定流量を外部より遠隔操作可能 Input of the setting value of the flow: The setting flowrate can be remote-controlled from outside. 4-20mA (入力インピーダンス: 20Ω) 4-20mA (Impedance: 20Ω) 0-5V/1-5V (入力インピーダンス: 1MΩ) 0-5V/1-5V (Impedance: 1MΩ)				
	プリセット入力 Preset Input	設定流量値入力: プリセット端子のON/OFFにより設定流量の変更可能 Switchable the flow rate by three terminal combination 設定流量値 1点+3点 (最大4点の設定流量) 1point set flow by monitor + 3points preliminary set flow (Max. 4points) 制御開始/停止入力: 制御開始/停止により無駄なバルブ動作を防ぎ、設定流量値の変更も2点可能 Starting control/stopping input: Protecting from useless behavior of the valve by using the starting/stopping control and the change of the setting values of the flowrates can be made in two points. 制御開始/停止+設定流量値 2点 Starting/stopping control + 2 points of the setting value of the flowrate				
出力 Output	アナログ出力(1点)*1 Analog Output(1 point)	測定流量値: 4-20mA (負荷抵抗 300Ω以下) 4-20mA (Load Resistance: Less than 300Ω以下) 0-5V/1-5V (負荷抵抗 1MΩ以上) 0-5V/1-5V (Load Resistance: More than 1MΩ)				
	警報出力 Alarm Output	リレー出力: 2点 (上限, 下限, 下限) DC35V, 0.1A Max. Relay Output: 2points (Hi/Hi, Hi/Low, Low/Low) DC35V, 0.1A Max.				
全閉機能 Full Close Function		設定流量 0L/min 時、バルブが全閉する。Close the valve at the set flow of 0L/min. ※				
表示 Display		瞬間流量表示/ 設定流量表示 Instantaneous flow rate/set flow rate				
電源 Power		DC24V±10%, Max.450mA (待機時: 約 100mA Standby: Approx.100mA)				
ケーブル長 Cable		標準タイプ: 2m Standard: 2m long				
接液部材質 Wetted Part		SCS13, SUS304, SUS316L, PPS, PTFE (充填材入り Include stopper), FKM, HNBR				
重量 Weight	バルブ部 Main body	約 1800g Approx.1800g			約 2400g Approx.2400g	
	ケーブル Cable	約 150g Approx.150g				

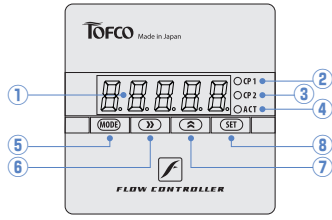
*1: アナログ出力は、流量と比例した出力となります。例) 4mA: 0L/min(別途設定可), 20mA: Max.流量(ただし、精度保証は測定範囲内になります。)

※バルブは全閉しますが、完全に止水を保証するものではありません。

*1: Analog output is the one proportional to the flowrate. For example) 4mA: 0L/min(Can be set separately), 20mA: Max flowrate (However accuracy warranty shall be within the measuring ranges.)

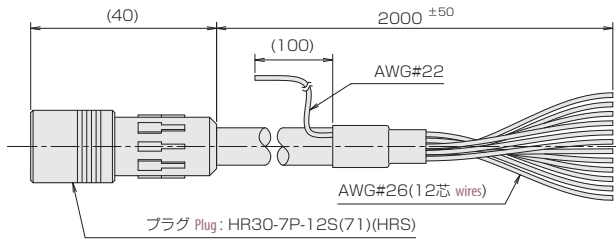
※Shut off will not be guaranteed.

コントローラ部及び操作キーの説明 Explanation of the Controller section and operation keys



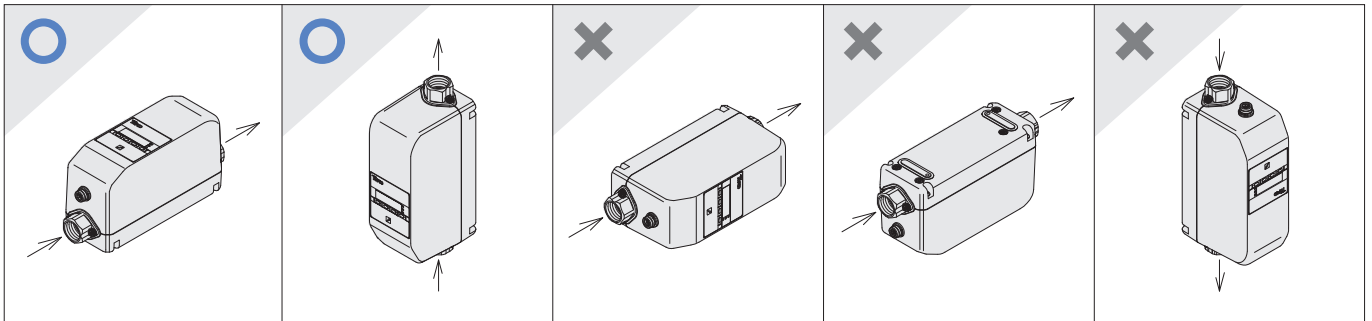
- ① 測定値表示部 測定値(瞬間値)/設定メニュー・設定パラメータ/エラーメッセージなどを表示します。
 - ② CP1インジケータ 比較出力がONするとLEDが点灯します。
 - ③ CP2インジケータ 比較出力がONするとLEDが点灯します。
 - ④ ACTインジケータ 流量センサの検出状態をLEDの点灯間隔で表します。
 - ⑤ モードキー キーを併用して、測定モードから設定モードへの切り換えを行います。また、設定モード内のモード切り換えを行います。
 - ⑥ シフトキー 設定する数値の桁移動を行います。
 - ⑦ アップキー 設定する内容の切り換え、設定する数値の変更を行います。
 - ⑧ セットキー 設定モード内の設定項目の切り換えを行います。
- ① Indicator Indicate Measurement valve(Instantaneous)/Set Menu・Set Parameter/Error Message, etc
 - ② CP1 Lamp LED lights on when comparison output is on.
 - ③ CP2 Lamp LED lights on when comparison output is on.
 - ④ ACT Lamp It indicates a detection status of the flow sensor by the interval of LED light
 - ⑤ Mode Key Move to the measurement mode to the set mode and switch to each mode inside of the set mode.
 - ⑥ Shift Key Change the digit.
 - ⑦ Up Key Change the value.
 - ⑧ Set Key Switch the set item inside of the set mode

付属ケーブル Standard attached cable

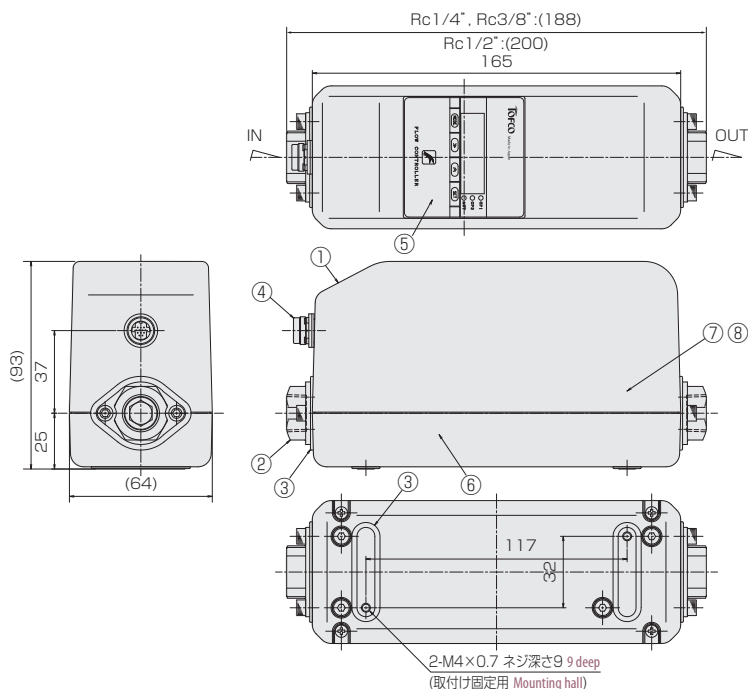


線色 Cable colors	内容 Function
黒 Black	電源 DC 0V Power DC 0V
赤(朱) Red	電源 DC24V Power DC24V
橙 Orange	アナログ出力 OUT Analog Output OUT
緑 Green	アナログ出力 COM Analog Output COM
黄 Yellow	プリセット 1 Preset 1
灰 Gray	プリセット COM Preset COM
紫 Purple	プリセット 2 Preset 2
桃 Peach	警報接点 CP1 Alarm Contact CP1
白 White	警報接点 COM Alarm Contact COM
赤紫 Magenta	警報接点 CP2 Alarm Contact CP2
茶 Brown	アナログ入力 IN(入力 Hi) Analog Input IN(Input Hi)
青 Blue	アナログ入力 COM Analog Input COM

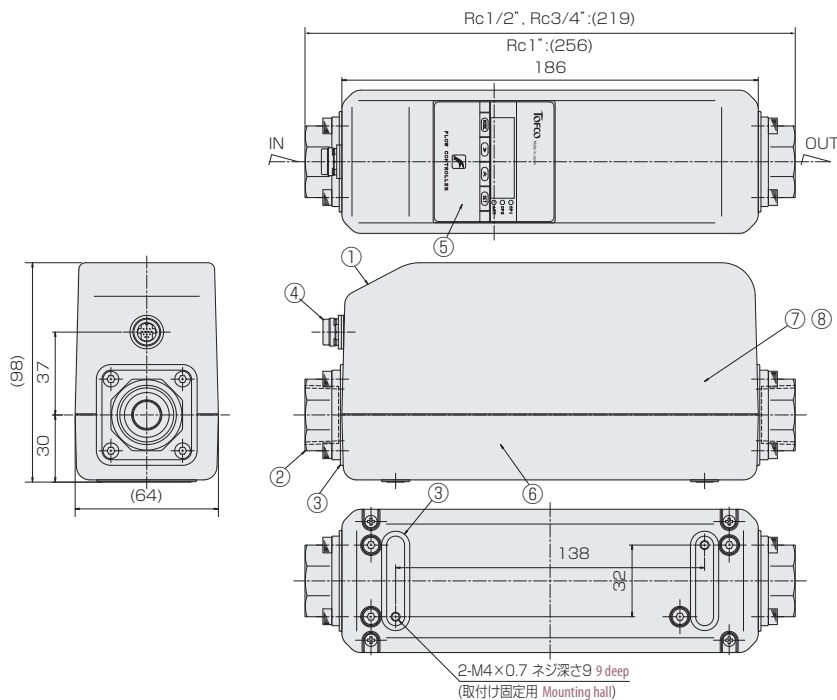
取付姿勢 Installation attitude



FLC-E010



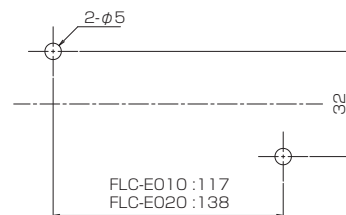
FLC-E020



材質 Materials

No.	名称 Names of parts	材質 Material	備考 Remarks
1	カバー Cover	ZDC2	ワインレッドメタリック Wine red metallic
2	アダプタ Adaptor	SCS13	SUS304相当 Equivalent
3	防滴パッキン Drip-proof	NBR	
4	防水コネクタ Water-proof Connector	PPS 等 etc.	
5	コントローラ Controller	PC 等 etc.	
6	電磁流量計 Electromagnetic Flow Meter	PPS 等 etc.	
7	ステッピングモータ Stepping Motor	POM 等 etc.	
8	ボールバルブ Ball Valve	SCS13 等 etc.	SUS304相当等 Equivalent, etc.

パネルカット Panel cut-out



TPS25/32-RF/V Series



- ヘッド、アダプタ、バルブをセットでご提供いたします。
- 豊富なバリエーションで、お客様の様々なニーズにお応えします。
- 設計工数、作業工数を削減致します。
- A set of the header, adapter and valve, is available.
- Responds to our customer's diverse needs with an abundant variation.
- It contributes to a reduction of design man-hour and working man-hour.

型式 Type selection

型式欄にご記入頂き、そのままFAXでもOK! お見積りも、ご注文承ります。

本管 Main-Port	分岐 Sub-Port	分岐 Sub-Port	本管 Main-Port	特殊項目 For specialized item																				
規格 Std.	形状 Options	流れ方向 Shape	連数 # of port	口径 Connection size	継手形状 Fitting Options	口径 Pipe size	接続口 Inlet side	取付姿勢 Pipe size	オプション Option	特殊項目 For specialized item														
TPS	[] - [R]	[] - []	[] - [] - []	[]	[]	[]	[]	[] - [] - []	[]	[]														
<p>記入例 e.g.: TPS25-RV-S3-03-A05L-D</p>																								
<p>予備ポート Spare-port *4</p> <table border="1"> <tr><td>D</td><td>底面取付 Installed on bottom side</td></tr> <tr><td>B</td><td>背面取付 Installed on back side</td></tr> <tr><td>L</td><td>向かって左側 Left side when looking at system</td></tr> <tr><td>R</td><td>向かって右側 Right side when looking at system</td></tr> <tr><td>B</td><td>背面 back side</td></tr> <tr><td>D</td><td>底面 bottom side</td></tr> <tr><td>LR</td><td>左右 left and right</td></tr> </table>											D	底面取付 Installed on bottom side	B	背面取付 Installed on back side	L	向かって左側 Left side when looking at system	R	向かって右側 Right side when looking at system	B	背面 back side	D	底面 bottom side	LR	左右 left and right
D	底面取付 Installed on bottom side																							
B	背面取付 Installed on back side																							
L	向かって左側 Left side when looking at system																							
R	向かって右側 Right side when looking at system																							
B	背面 back side																							
D	底面 bottom side																							
LR	左右 left and right																							
<table border="1"> <tr><td>04</td><td>Rc3/4"</td></tr> <tr><td>05</td><td>Rc1"</td></tr> <tr><td>06</td><td>Rc1 1/4"</td></tr> </table>											04	Rc3/4"	05	Rc1"	06	Rc1 1/4"								
04	Rc3/4"																							
05	Rc1"																							
06	Rc1 1/4"																							
<table border="1"> <tr><td>A</td><td>アダプタのみ Adapter only</td></tr> <tr><td>L</td><td>エルボ Elbow *3</td></tr> <tr><td>V</td><td>バルブ valve *3</td></tr> <tr><td>LV</td><td>エルボ+バルブ Elbow + valve *3</td></tr> </table>											A	アダプタのみ Adapter only	L	エルボ Elbow *3	V	バルブ valve *3	LV	エルボ+バルブ Elbow + valve *3						
A	アダプタのみ Adapter only																							
L	エルボ Elbow *3																							
V	バルブ valve *3																							
LV	エルボ+バルブ Elbow + valve *3																							
<table border="1"> <tr><td>01</td><td>Rc1/4" *2</td></tr> <tr><td>02</td><td>Rc3/8"</td></tr> <tr><td>03</td><td>Rc1/2"</td></tr> <tr><td>04</td><td>Rc3/4"</td></tr> <tr><td>R3</td><td>R1/2" *2</td></tr> <tr><td>R4</td><td>R3/4" *2</td></tr> </table>											01	Rc1/4" *2	02	Rc3/8"	03	Rc1/2"	04	Rc3/4"	R3	R1/2" *2	R4	R3/4" *2		
01	Rc1/4" *2																							
02	Rc3/8"																							
03	Rc1/2"																							
04	Rc3/4"																							
R3	R1/2" *2																							
R4	R3/4" *2																							
<table border="1"> <tr><td>2</td><td>2連 port</td></tr> <tr><td>3</td><td>3連 port</td></tr> <tr><td>4</td><td>4連 port</td></tr> <tr><td>5</td><td>5連 port</td></tr> <tr><td>6</td><td>6連 port</td></tr> <tr><td>7</td><td>7連 port</td></tr> <tr><td>∴</td><td>∴</td></tr> </table>											2	2連 port	3	3連 port	4	4連 port	5	5連 port	6	6連 port	7	7連 port	∴	∴
2	2連 port																							
3	3連 port																							
4	4連 port																							
5	5連 port																							
6	6連 port																							
7	7連 port																							
∴	∴																							
<table border="1"> <tr><td>S</td><td>サプライ用 For supply</td></tr> <tr><td>R</td><td>リターン用 For return</td></tr> </table>											S	サプライ用 For supply	R	リターン用 For return										
S	サプライ用 For supply																							
R	リターン用 For return																							
<table border="1"> <tr><td>F</td><td>アダプタのみ Adapter only</td></tr> <tr><td>V</td><td>ボールバルブ With ball valve *1</td></tr> <tr><td>B</td><td>アダプタ付ボールバルブ Ball valve with adapter</td></tr> <tr><td>L</td><td>L型ニードルバルブ L type with a needle valve *1</td></tr> <tr><td>N</td><td>ストレートニードルバルブ With straight needle valve</td></tr> </table>											F	アダプタのみ Adapter only	V	ボールバルブ With ball valve *1	B	アダプタ付ボールバルブ Ball valve with adapter	L	L型ニードルバルブ L type with a needle valve *1	N	ストレートニードルバルブ With straight needle valve				
F	アダプタのみ Adapter only																							
V	ボールバルブ With ball valve *1																							
B	アダプタ付ボールバルブ Ball valve with adapter																							
L	L型ニードルバルブ L type with a needle valve *1																							
N	ストレートニードルバルブ With straight needle valve																							
<table border="1"> <tr> <th>本管規格 Main-Port std.</th> <th>分岐口径 Sub-Port std.</th> <th>本管口径 Main-Port pipe size</th> </tr> <tr> <td>25</td> <td>Rc1/4", 3/8", 1/2", R1/2"</td> <td>Rc3/4", 1"</td> </tr> <tr> <td>32</td> <td>Rc1/2", 3/4", R3/4"</td> <td>Rc1", 1 1/4"</td> </tr> </table>											本管規格 Main-Port std.	分岐口径 Sub-Port std.	本管口径 Main-Port pipe size	25	Rc1/4", 3/8", 1/2", R1/2"	Rc3/4", 1"	32	Rc1/2", 3/4", R3/4"	Rc1", 1 1/4"					
本管規格 Main-Port std.	分岐口径 Sub-Port std.	本管口径 Main-Port pipe size																						
25	Rc1/4", 3/8", 1/2", R1/2"	Rc3/4", 1"																						
32	Rc1/2", 3/4", R3/4"	Rc1", 1 1/4"																						

*1: 分岐口径が限定されます。
 *2: 「V」ボールバルブ、「L」L型ニードルバルブ対応不可。
 *3: 本管規格25Aのみ対応可。
 *4: 予備ポートの数量又は位置を下記のように記載願います。
 予備ポートを示す記号「P」と数量を記載願います。
 例1) 「-P2」…系統数の内、2系統を予備ポートとする。
 予備ポートの位置を型式で示したい場合は、本管を下側に置いて、向かって左側より分岐形状の記号と予備ポートを示す「P」を並べてください。
 例) ボールバルブ搭載5連、右側2つが予備ポートの場合、「-VVVPP」

*1: Limited Connection size.
 *2: Not available for "V" and "L".
 *3: Available for the TPS25 Series only.
 *4: The number or position of Spare-Port should be described as indicated below.
 Describe "P" indicating Spare-Port and the number of the Port.
 e.g. 「-P2」 … 2-Port
 To indicate the position of Spare-Port, put the main-port downward, and then describe the Sub-Port options and "P" from left.
 e.g. 「-VVVPP」 … 5-port with displays having 2 Spare-Port from right.

規格寸法 A table of standard dimensions

規格 Std.	A	B	C	D	E	F	G	H	J
TPS25	20	26.5	47	60	(70)	26.5	56	61	4.8
TPS32	24	36	66	76	(90)	34	66	66	6

仕様 Specifications

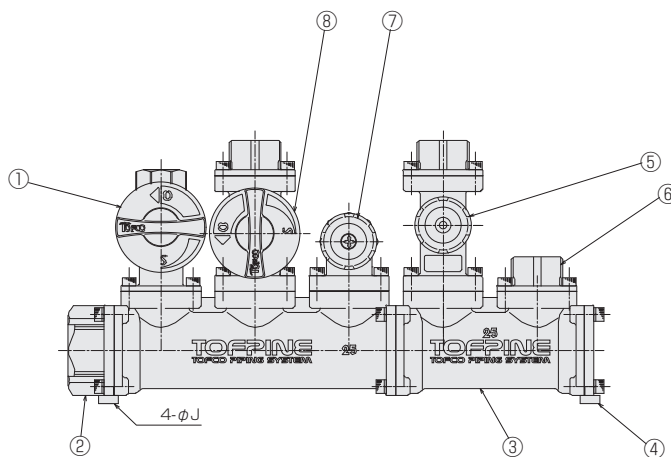
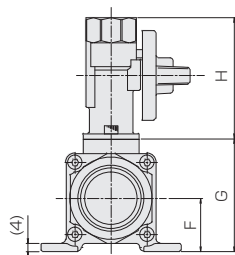
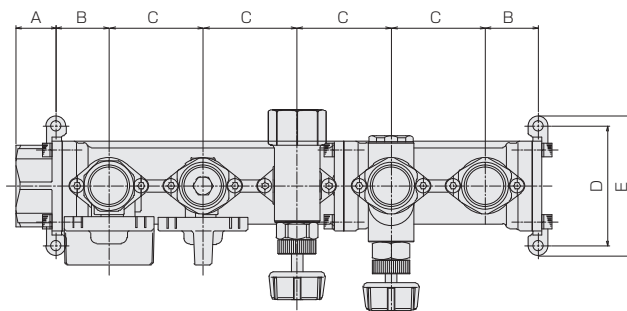
使用最高圧力 <small>Max. operating pressure</small>	1 MPa(G)
使用流体温度 <small>Operating fluid temperature</small>	Max. 100°C
使用環境温度 <small>Ambient temperature</small>	0~55°C (結露なきこと) (No dewing)

構造図 Structural drawing

組み合わせ参考例 Reference example

材質 Materials

No.	名称 <small>Names of parts</small>	材質 <small>Material</small>
1	ボールバルブ <small>Ball valve</small>	SCS13 他 <small>SCS13, etc.</small>
2	本管アダプタ <small>Main-Port adapter</small>	SCS13
3	マニホールド部 <small>Part of the manifold</small>	SCS13
4	本管プラグ <small>Main-Port plug</small>	SCS13
5	ストレートニードルバルブ <small>Straight needle valve</small>	SCS13 他 <small>SCS13, etc.</small>
6	分岐アダプタ <small>Sub-Port adapter</small>	SCS13
7	L型ニードルバルブ <small>L type with a needle valve</small>	SCS13 他 <small>SCS13, etc.</small>
8	連結ボールバルブ <small>A coupled ball valve</small>	SCS13 他 <small>SCS13, etc.</small>



TPS25/32-H Series



- ヘッド、バルブ、流量計をセットでご提供いたします。
- 冷却水ラインの流量監視に最適です。
- 豊富なバリエーションで、お客様の様々なニーズにお応えします。
- 設計工数、作業工数を削減致します。
- A set of the header, valve and flowmeter, is available.
- Most suited to the flow monitor at the cooling water line.
- Responds to our customer's diverse needs with an abundant variation.
- It contributes to a reduction of design man-hour and working man-hour.



注意 計測精度を保つため、接続される配管及び継手は、流路径と同等または流路径以上の内径のものを使用してください。また、ニードルバルブは基本的に流量計のOUT側でご使用願います。
 To keep a measuring accuracy, use pipes and couplings equivalent to dia. of flow path or more than that of them. A needle valve should be basically installed to the OUT side of the flowmeter.

型式 Type selection

型式欄にご記入頂き、そのままFAXでもOK! お見積り、ご注文承ります。

本管 Main-Port				分岐 Sub-Port				分岐 Sub-Port				本管 Main-Port																															
本管規格 Main-Port std.	形状 Options	バルブ Valve	流れ方向 Shape	連数 # of port	最大流量 Max. flow	口径 Connection size	継手形状 Fitting Options	口径 Connection size	接続口 Inlet side	取付姿勢 Pipe size	オプション Option	特殊項目 For specialized item																															
TPS	[]	[H]	[]	[]	[]	[]	[]	[]	[]	[]	[]	[]																															
<p>記入例 e.g.: TPS25-HG-S3-B5-03-A05L-D</p>																																											
<p>*1: 標準は、EM30DT搭載です。EM40、EM45シリーズ搭載の場合、オプション欄に表示計オプション記号を記入してください。 *2: 変換器EX30AR搭載。 *3: 分岐口径が限定されます。 *4: ボールバルブ付の場合、リターン流れはできません。 *5: 「V」ボールバルブ、「L」L型ニードルバルブ対応不可。</p>																																											
<p>*1: Standard display is EM30DT. If EM40 or EM45 is selected, specify the optional symbol in "Option". *2: Converter "EX30AR" mounted. *3: Limited Connection size. *4: Available for supply flow only. *5: Not available for "V" and "L".</p>																																											
<p>表示計 Indicator *7 予備ポート Spare-port *8</p> <table border="1"> <tr> <td>D</td> <td>底面取付</td> <td>Installed on bottom side</td> </tr> <tr> <td>B</td> <td>背面取付</td> <td>Installed on back side</td> </tr> <tr> <td>L</td> <td>向かって左側</td> <td>Left side when looking at system</td> </tr> <tr> <td>R</td> <td>向かって右側</td> <td>Right side when looking at system</td> </tr> <tr> <td>B</td> <td>背面</td> <td>back side</td> </tr> <tr> <td>D</td> <td>底面</td> <td>bottom side</td> </tr> <tr> <td>LR</td> <td>左右</td> <td>left and right</td> </tr> </table>												D	底面取付	Installed on bottom side	B	背面取付	Installed on back side	L	向かって左側	Left side when looking at system	R	向かって右側	Right side when looking at system	B	背面	back side	D	底面	bottom side	LR	左右	left and right											
D	底面取付	Installed on bottom side																																									
B	背面取付	Installed on back side																																									
L	向かって左側	Left side when looking at system																																									
R	向かって右側	Right side when looking at system																																									
B	背面	back side																																									
D	底面	bottom side																																									
LR	左右	left and right																																									
<table border="1"> <tr> <td>O4</td> <td>Rc3/4"</td> </tr> <tr> <td>O5</td> <td>Rc1"</td> </tr> <tr> <td>O6</td> <td>Rc1 1/4"</td> </tr> <tr> <td>A</td> <td>アダプタのみ Adapter only</td> </tr> <tr> <td>L</td> <td>エルボ Elbow *6</td> </tr> <tr> <td>V</td> <td>バルブ valve *6</td> </tr> <tr> <td>LV</td> <td>エルボ+バルブ Elbow + valve *6</td> </tr> <tr> <td>O1</td> <td>Rc1/4" *5</td> <td>O3</td> <td>Rc1/2"</td> <td>R3</td> <td>R1/2" *5</td> </tr> <tr> <td>O2</td> <td>Rc3/8"</td> <td>O4</td> <td>Rc3/4"</td> <td>R4</td> <td>R3/4" *5</td> </tr> </table>												O4	Rc3/4"	O5	Rc1"	O6	Rc1 1/4"	A	アダプタのみ Adapter only	L	エルボ Elbow *6	V	バルブ valve *6	LV	エルボ+バルブ Elbow + valve *6	O1	Rc1/4" *5	O3	Rc1/2"	R3	R1/2" *5	O2	Rc3/8"	O4	Rc3/4"	R4	R3/4" *5						
O4	Rc3/4"																																										
O5	Rc1"																																										
O6	Rc1 1/4"																																										
A	アダプタのみ Adapter only																																										
L	エルボ Elbow *6																																										
V	バルブ valve *6																																										
LV	エルボ+バルブ Elbow + valve *6																																										
O1	Rc1/4" *5	O3	Rc1/2"	R3	R1/2" *5																																						
O2	Rc3/8"	O4	Rc3/4"	R4	R3/4" *5																																						
<p>Max. 下記分岐流量の最大流量を記入 Max. flow rate for sub-port selected from the available flow range below</p>																																											
<table border="1"> <tr> <th>連数 # of port</th> <th>連数を記入 Shows here # of port</th> </tr> <tr> <td>S</td> <td>サプライ用 For supply</td> </tr> <tr> <td>R</td> <td>リターン用 For return *4</td> </tr> <tr> <td>無記入 Blank</td> <td>バルブ無し With no needle valve</td> </tr> <tr> <td>V</td> <td>ボールバルブ With ball valve *3,4</td> </tr> <tr> <td>B</td> <td>アダプタ付ボールバルブ Ball valve with adapter *4</td> </tr> <tr> <td>L</td> <td>L型ニードルバルブ L type with a needle valve *3</td> </tr> <tr> <td>N</td> <td>ストレートニードルバルブ With straight needle valve</td> </tr> <tr> <td>A</td> <td>パルス出力 Pulse output</td> <td>N</td> <td>1-5V出力 output *2</td> </tr> <tr> <td>G</td> <td>表示計搭載 With Indicator *1</td> <td>W</td> <td>0-10V出力 output *2</td> </tr> <tr> <td>I</td> <td>4-20mA出力 output *2</td> <td>T</td> <td>1-10V出力 output *2</td> </tr> <tr> <td>V</td> <td>0-5V出力 output *2</td> <td></td> <td></td> </tr> </table>												連数 # of port	連数を記入 Shows here # of port	S	サプライ用 For supply	R	リターン用 For return *4	無記入 Blank	バルブ無し With no needle valve	V	ボールバルブ With ball valve *3,4	B	アダプタ付ボールバルブ Ball valve with adapter *4	L	L型ニードルバルブ L type with a needle valve *3	N	ストレートニードルバルブ With straight needle valve	A	パルス出力 Pulse output	N	1-5V出力 output *2	G	表示計搭載 With Indicator *1	W	0-10V出力 output *2	I	4-20mA出力 output *2	T	1-10V出力 output *2	V	0-5V出力 output *2		
連数 # of port	連数を記入 Shows here # of port																																										
S	サプライ用 For supply																																										
R	リターン用 For return *4																																										
無記入 Blank	バルブ無し With no needle valve																																										
V	ボールバルブ With ball valve *3,4																																										
B	アダプタ付ボールバルブ Ball valve with adapter *4																																										
L	L型ニードルバルブ L type with a needle valve *3																																										
N	ストレートニードルバルブ With straight needle valve																																										
A	パルス出力 Pulse output	N	1-5V出力 output *2																																								
G	表示計搭載 With Indicator *1	W	0-10V出力 output *2																																								
I	4-20mA出力 output *2	T	1-10V出力 output *2																																								
V	0-5V出力 output *2																																										
<p>*6: 本管規格25Aのみ対応可。 *7: 表示計・変換器のページ参照 例) 「-3DTP」…EM30DTPを系統数添付。 *8: 予備ポートの数量又は位置を下記のように記載願います。 予備ポートを示す記号「P」と数量を記載願います。 例1) 「-P2」…系統数の内、2系統を予備ポートとする。 予備ポートの位置を型式で示したい場合は、本管を下側に置いて、向かって左側より分岐形状の記号と予備ポートを示す「P」を並べてください。 例2) 表示計搭載5連、右側2つが予備ポートの場合、「-GGGPP」 *6: Available for the TPS25 Series only. *7: Refer to Digitalmeter/Converter in the catalogue. e.g. 「-3DTP」 … Indicating the number of EM30DTP installed. *8: The number or position of Spare-Port should be described as indicated below. Describe "P" indicating Spare-Port and the number of the Port. e.g. 「-P2」 … 2-Port To indicate the position of Spare-Port, put the main-port downward, and then describe the Sub-Port options and "P" from left. e.g. 「-GGGPP」 … 5-port with displays having 2 Spare-Port from right.</p>																																											
<table border="1"> <thead> <tr> <th></th> <th>分岐流量 Sub-Port flow</th> <th>分岐口径 Sub-Port std.</th> <th>本管口径 Main-Port pipe size</th> </tr> </thead> <tbody> <tr> <td rowspan="3">25</td> <td>0.5~5L/min</td> <td>Rc1/4"~1/2", R1/2"</td> <td rowspan="3">Rc3/4", 1"</td> </tr> <tr> <td>1~10L/min</td> <td>Rc3/8"~1/2", R1/2"</td> </tr> <tr> <td>2~20L/min</td> <td></td> </tr> <tr> <td rowspan="3">32</td> <td>2~20L/min</td> <td rowspan="3">Rc1/2"~3/4", R3/4"</td> <td rowspan="3">Rc1", 1 1/4"</td> </tr> <tr> <td>3~30L/min</td> </tr> <tr> <td>5~50L/min</td> </tr> </tbody> </table>													分岐流量 Sub-Port flow	分岐口径 Sub-Port std.	本管口径 Main-Port pipe size	25	0.5~5L/min	Rc1/4"~1/2", R1/2"	Rc3/4", 1"	1~10L/min	Rc3/8"~1/2", R1/2"	2~20L/min		32	2~20L/min	Rc1/2"~3/4", R3/4"	Rc1", 1 1/4"	3~30L/min	5~50L/min														
	分岐流量 Sub-Port flow	分岐口径 Sub-Port std.	本管口径 Main-Port pipe size																																								
25	0.5~5L/min	Rc1/4"~1/2", R1/2"	Rc3/4", 1"																																								
	1~10L/min	Rc3/8"~1/2", R1/2"																																									
	2~20L/min																																										
32	2~20L/min	Rc1/2"~3/4", R3/4"	Rc1", 1 1/4"																																								
	3~30L/min																																										
	5~50L/min																																										

仕様 Specifications

流量精度 Flow accuracy	±5% of FS
使用最高圧力 Max. operating pressure	0.75MPa(G)
使用流体温度 Operating fluid temperature	Max.80℃ ※
使用環境温度 Ambient operating temperature	0~55℃(結露なきこと No dewing)
ケーブル長 Cable length	2m

※ 表示計・変換器搭載タイプは、使用環境温度0~35℃の条件となります。使用環境温度35~55℃でご使用の場合、使用流体温度Max.50℃までとなります。
Display/Converter-mounted models is available with operating temperature range of 0-35℃. When using at temperature range of 35-55℃, max.fluid temperature should be 50℃.

電気仕様 Electrical specifications

A type	パルス出力 Pulse output	NPNオープンコレクタ NPN Open collector Max.DC26.4V 15mA Max. 0~約120Hz
	電源 Power supply	DC5~24V±10% 8mA Max.
G type ※	比較出力 Comparative output	NPNオープンコレクタ NPN Open collector Max.DC35V 100mA Max. 2点 2points
	表示 Indication	LCD 4桁, 流量表示(瞬間値) Indication of instantaneous
	電源 Power supply	DC24V±10% 約90mA Max.
I type	比較出力 Comparative output	リレー出力(C接点) Relay output (Contact C) Max.DC30V 100mA Max. 2点 2points
	アナログ出力 Analog output	DC4-20mA 負荷抵抗: 300Ω以下 Load resistanc: Below 300Ω
	電源 Power supply	DC24V±10% 約65mA Max.
V, N, W, T type	比較出力 Comparative output	リレー出力(C接点) Relay output (Contact C) Max.DC30V 100mA Max. 2点 2points
	アナログ出力 Analog output	DC0-5V/1-5V/0-10V/1-10V 負荷抵抗: 5KΩ以上 Load resistanc: More than 5kΩ
	電源 Power supply	DC24V±10% 約40mA Max.

※ EM30DTの仕様です。EM40、EM45シリーズは詳細ページを参照願います。The above specifications are for EM30DT. Refer to Digital meter/Converter Page for detail of EM40 and EM45.

配線 Wiring diagram

A type AWG24(0.2mm²)

線色 Cable colors	内容 Function
橙 Orange	+DC V
灰 Gray	GND
白 White	パルス出力 Pulse output

G type ※ AWG26(0.1mm²)

線色 Cable colors	内容 Function
黄 Yellow	CP1
緑 Green	CP2
白 White	COM
黒 Black	GND
赤 Red	+DC V

※ EM30DTの仕様です。EM40、EM45シリーズは詳細ページを参照願います。
The pin assignments are used for EM30DT. Refer to Digital meter/Converter Page for detail of EM40 and EM45.

I, V, N, W, T type

AWG28(0.08mm²)

線色 Cable colors	内容 Function
青 Blue	GND
茶 Brown	アナログ出力 Analog output
黄 Yellow	CP1 (N.O.)
橙 Orange	CP1 (N.C.)
緑 Green	CP2 (N.O.)
紫 Purple	CP2 (N.C.)
白 White	COM
黒 Black	DC 0V
赤 Red	DC +24V

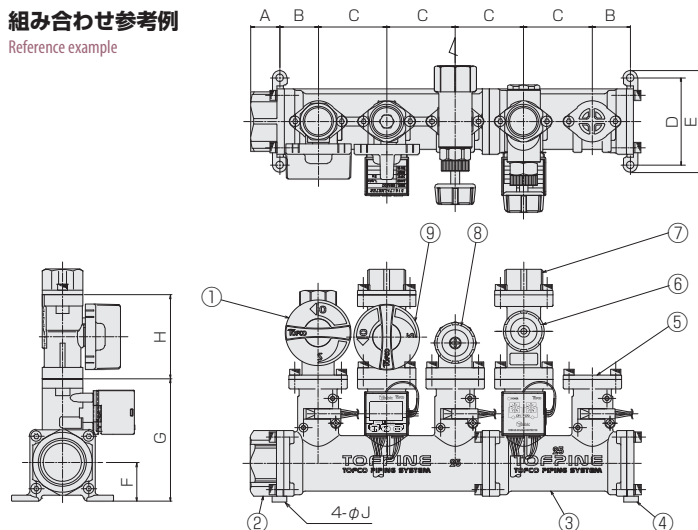
規格寸法 A table of standard dimensions

規格 Std.	A	B	C	D	E	F	G	H	J
TPS25	20	26.5	47	60	(70)	26.5	84	58	4.8
TPS32	24	36	66	76	(90)	34	98.5	59	6

構造図 Structural drawing

組み合わせ参考例

Reference example



材質 Materials

No.	名称 Names of parts	材質 Material
1	ボールバルブ Ball valve	SCS13 他 SCS13, etc.
2	本管アダプタ Main-Port adapter	SCS13
3	マニホールド部 Part of the manifold	SCS13
4	本管プラグ Main-Port plug	SCS13
5	分岐プラグ Sub-Port plug	SCS13
6	ストレートニードルバルブ Straight needle valve	SCS13 他 SCS13, etc.
7	分岐アダプタ Sub-Port adapter	SCS13
8	L型ニードルバルブ L type with a needle valve	SCS13 他 SCS13, etc.
9	連結ボールバルブ A coupled ball valve	SCS13 他 SCS13, etc.

集合配管システム(ヘリカルフロー)

TOFPINE (トフパイン)

TPS25/32-R Series (H type)



- ヘッド、バルブ、流量計をセットでご提供いたします。
- 冷却水ラインの戻り側の流量監視に最適です。
- 豊富なバリエーションで、お客様の様々なニーズにお応えします。
- 設計工数、作業工数を削減致します。
- A set of the header, valve and flowmeter, is available.
- Most suited to the flow monitor at return end of the cooling water line.
- Responds to our customer's diverse needs with an abundant variation.
- It contributes to a reduction of design man-hour and working man-hour.

注意 計測精度を保つため、接続される配管及び継手は、流路径と同等または流路径以上の内径のものを使用してください。 To keep a measuring accuracy, use pipes and couplings equivalent to dia. of flow path or more than that of them.

型式 Type selection

型式欄にご記入頂き、そのままFAXでもOK! お見積もり、ご注文承ります。

本管 Main-Port		分岐 Sub-Port		分岐 Sub-Port		本管 Main-Port											
本管規格 Main-Port std.	バルブ Valve	形状 Options	連数 # of port	最大流量 Max. flow	口径 Connection size	継手形状 Fitting Options	口径 Connection size	接続口 Inlet side	取付姿勢 Pipe size	オプション Option	特殊項目 For specialized item						
TPS	R	H	R	B													

記入例 e.g.: **TPS25-RBHA-R3-B5-03-A05R-D**

- *1: 標準は、EM30DT搭載です。EM40、EM45シリーズ搭載の場合、オプション欄に表示計オプション記号を記入してください。
- *2: 変換器EX30AR搭載。
- *3: 本管規格25Aのみ対応可。
- *4: 表示計変換器のページ参照
例) 「-3DTP」... EM30DTPを系統数添付。
- *5: 予備ポートの数量又は位置を下記のように記載願います。予備ポートを示す記号「P」と数量を記載願います。
例1) 「-P2」... 系統数の内、2系統を予備ポートとする。予備ポートの位置を型式で示したい場合は、本管を下側に置いて、向かって左側より分岐形状の記号と予備ポートを示す「P」を並べてください。
例) 表示計搭載5連、右側2つが予備ポートの場合、「-GGGPP」

- *1: Standard display is EM30DT. If EM40 or EM45 is selected, specify the optional symbol in "Option"
- *2: Converter "EX30AR" mounted.
- *3: Available for the TPS25 Series only.
- *4: Refer to Digitalmeter/Converter in the catalogue.
e.g. 「-3DTP」 ... indicating the number of EM30DTP installed.
- *5: The number or position of Spare-Port should be described as indicated below. Describe "P" indicating Spare-Port and the number of the Port.
e.g. 「-P2」 ... 2-Port
To indicate the position of Spare-Port, put the main-port downward, and then describe the Sub-Port options and "P" from left.
e.g. 「-GGGPP」 ... 5-port with displays having 2 Spare-Port from right.

表示計 *4 Indicator
予備ポート *5 Spare-port

D	底面取付 Installed on bottom side
B	背面取付 Installed on back side
L	向かって左側 Left side when looking at system
R	向かって右側 Right side when looking at system
B	背面 back side
D	底面 bottom side
LR	左右 left and right

04	Rc3/4"
05	Rc1"
06	Rc1 1/4"
A	アダプタのみ Adapter only
L	エルボ Elbow *3
V	バルブ valve *3
LV	エルボ+バルブ Elbow + valve *3

01	Rc1/4"	03	Rc1/2"	R3	R1/2"
02	Rc3/8"	04	Rc3/4"	R4	R3/4"

Max. 下記分岐流量の最大流量を記入
Max. flow rate for sub-port selected from the available flow range below

連数 # of port	連数を記入 Show here # of port
A	パルス出力 Pulse output
G	表示計搭載 With Indicator * 1
I	4-20mA出力 4-20mA output * 2
V	0-5V出力 output * 2
N	1-5V出力 output * 2
W	0-10V出力 Output at 0-10V * 2
T	1-10V出力 Output at 1-10V * 2
B	ボールバルブ付 With ball valve
N	ニードルバルブ付 With a needle valve

	分岐流量 Sub-Port flow	分岐口径 Sub-Port pipe size	本管口径 Main-Port pipe size
25	0.5~5L/min	Rc1/4"~1/2", R1/2"	Rc3/4", 1"
	1~10L/min	Rc3/8"~1/2", R1/2"	
	2~20L/min		
32	2~20L/min	Rc1/2"~3/4", R3/4"	Rc1", 1 1/4"
	3~30L/min		
	5~50L/min		

仕様 Specifications

流量精度 Flow accuracy	±5% of FS
使用最高圧力 Max. operating pressure	0.75MPa(G)
使用流体温度 Operating fluid temperature	Max.80℃ ※
使用環境温度 Ambient operating temperature	0~55℃(結露なきこと No dewing)
ケーブル長 Cable length	2m

※ 表示計・変換器搭載タイプは、使用環境温度0~35℃の条件となります。使用環境温度35~55℃でご使用の場合、使用流体温度Max.50℃までとなります。

Display/Converter-mounted models is available with operating temperature range of 0-35℃. When using at temperature range of 35-55℃, max.fluid temperature should be 50℃.

電気仕様 Electrical specifications

A type	パルス出力 Pulse output	NPNオープンコレクタ NPN Open collector Max.DC26.4V 15mA Max. 0~約120Hz
	電源 Power supply	DC5~24V±10% 8mA Max.
G type ※	比較出力 Comparative output	NPNオープンコレクタ NPN Open collector Max.DC35V 100mA Max. 2点 2points
	表示 Indication	LCD 4桁, 流量表示(瞬間値) Indication of instantaneous
	電源 Power supply	DC24V±10% 約90mA Max.
I type	比較出力 Comparative output	リレー出力(C接点) Relay output (Contact C) Max.DC30V 100mA Max. 2点 2points
	アナログ出力 Analog output	DC4-20mA 負荷抵抗: 300Ω以下 Load resistanc: Below 300Ω
	電源 Power supply	DC24V±10% 約65mA Max.
V, N, W, T type	比較出力 Comparative output	リレー出力(C接点) Relay output (Contact C) Max.DC30V 100mA Max. 2点 2points
	アナログ出力 Analog output	DC0-5V/1-5V/0-10V/1-10V 負荷抵抗: 5KΩ以上 Load resistanc: More than 5kΩ
	電源 Power supply	DC24V±10% 約40mA Max.

※ EM30DTの仕様です。EM40、EM45シリーズは詳細ページを参照願います。The above specifications are for EM30DT. Refer to Digital meter/Converter Page for detail of EM40 and EM45.

配線 Wiring diagram

A type

AWG24(0.2mm²)

緑色 Cable colors	内容 Function
橙 Orange	+DC V
灰 Gray	GND
白 White	パルス出力 Pulse output

G type ※

AWG26(0.1mm²)

緑色 Cable colors	内容 Function
黄 Yellow	CP1
緑 Green	CP2
白 White	COM
黒 Black	GND
赤 Red	+DC V

※ EM30DTの仕様です。EM40、EM45シリーズは詳細ページを参照願います。The above pin assignments are used for EM30DT. Refer to Digital meter/Converter Page for detail of EM40 and EM45.

I, V, N, W, T type

AWG28(0.08mm²)

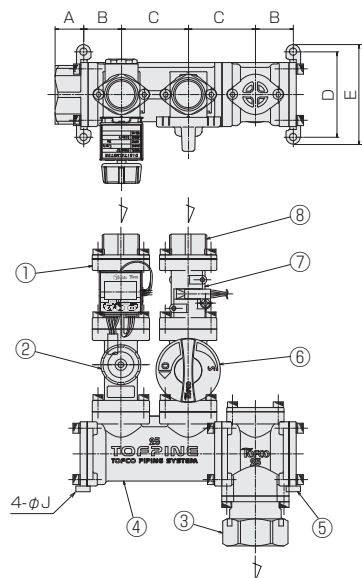
緑色 Cable colors	内容 Function
青 Blue	GND
茶 Brown	アナログ出力 Analog output
黄 Yellow	CP1 (N.O.)
橙 Orange	CP1 (N.C.)
緑 Green	CP2 (N.O.)
紫 Purple	CP2 (N.C.)
白 White	COM
黒 Black	DC 0V
赤 Red	DC +24V

構造図 Structural drawing

規格寸法 A table of standard dimensions

組み合わせ参考例

Reference example



規格 Std.	A	B	C	D	E	F	G	H	I	J
TPS25	20	26.5	47	60	(70)	26.5	56	58	49	4.8
TPS32	24	36	66	76	(90)	34	66	59	55	6

材質 Materials

No.	名称 Names of parts	材質 Material
1	表示計付流量計 Flowmeter with indicator	SCS13 他 SCS13, etc.
2	ストレートニードルバルブ Straight needle valve	SCS13 他 SCS13, etc.
3	本管アダプタ Main-Port adapter	SCS13
4	マニホールド部 Part of the manifold	SCS13
5	本管プラグ Main-Port plug	SCS13
6	連結ボールバルブ A coupled ball valve	SCS13 他 SCS13, etc.
7	流量計部 Part of the flowmeter	SCS13 他 SCS13, etc.
8	分岐アダプタ Sub-Port adapter	SCS13

集合配管システム(カルマン渦式流量計)

TPS25/32-K Series



- カルマン渦式流量計を搭載したトフパインシリーズです。
- ヘッダ、バルブ、流量計をセットでご提供いたします。
- 豊富なバリエーションで、お客様の様々なニーズにお応えします。
- 設計工数、作業工数を削減いたします。
- Tofpine Series with Vortex flow meter.
- Header integrated with valve(s) and Vortex flow meter(s).
- Unlimited variation to meet your needs.
- Reduction in hours of design and work expected.

注意 計測精度を保つため、接続される配管及び継手は、流路径と同等または流路径以上の内径のものを使用。配管は、IN側に5D(口径の5倍)の直管部を設けて下さい。キャビテーションの発生を防止するため、流量計の下流側圧力は、次式より求めた圧力以上として下さい。Pd=2.7△P+1.3Po Pd:下流側圧力(kPa abs △P:圧力損失(kPa) Po:液体の蒸気圧(kPa abs))
To ensure measurement accuracy, diameter of pipeline or coupling should be similar or larger than that of flow meter. For installation into inlet, use straight pipe with 5D. To prevent cavitation, following formula helps calculate outlet supply pressure of flow meter. Pd=2.7△P+1.3Po Pd:Outlet pressure (kPa abs △P:Pressure loss kPa) Po:Steam pressure of Liquid (kPa abs)

型式 Type selection

型式欄にご記入頂き、そのままFAXでもOK! お見積もり、ご注文承ります。

本管 Main-Port 分岐 Sub-Port 分岐 Sub-Port 本管 Main-Port 各分岐が異なる場合、向かって左より記載。 Identify model number(s) based on configurations from left.

本管規格 Main-Port std.	形状 Shape	バルブ Valve	流れ方向 Shape	連数 # of port	最大流量 Max. flow	口径 Connection size	継手形状 Fitting Options	口径 Connection size	接続口 Inlet side	取付姿勢 Pipe size	温度計測 Temp. Measurement	オプション Option	特殊項目 For specialized item																				
TPS	K																																
<p>記入例 e.g.: TPS25-KG-S3-B20-03-A05B-D-TP-5RT</p> <p>*1: ご使用条件により選定できる連数が限定されます。お問い合わせ願います。 *2: EM40, EM45シリーズ搭載の場合、オプション欄に表示計オプション記号を記入して下さい。 *3: 電圧出力の場合、オプション欄に変換器のオプション記号を記入して下さい。 *4: 各分岐の最大流量や口径が異なる場合は、向かって左側より記載してください。 例)「B5/10」として位置は図面で示す。 *5: 表示計・変換器のページを参照し、オプション記号を記載願います。 形状「A」…別置き表示計を流量センサの数量分添付。 形状「G」or「R」…表示計or変換器を搭載。対象:EM30, EM40, EM45, EX30シリーズ *6: 予備ポートの数量または位置を下記のように記載願います。 予備ポートを示す記号「P」と数量を記載願います。(予備ポートの位置は別途図面等で示します。) 例)「P2」…系統数の内、2系統を予備ポートとする。 *1: Number of sub-port is limited depending on applications. Consult with us regarding this. *2: For using EM40 or EM45 Series, specify an optional symbol in Option. *3: For voltage output, specify the optional symbol of the Converter in Option. *4: In case that there are some variations in flow ranges and connection sizes, specify them from the left channel when looking at this product. e.g.) Specified as "B5/10" in model number(s) with details described in a drawing. *5: Refer to Digital meter/Converter Page for optional symbol(s) Shape "A": The same quantity of remote display(s) are supplied as that of flow sensor(s) Shape "G" or "R": Display(s) or converter(s) is mounted. Mountable product Series is EM30, EM40, EM45 and EX30. *6: Number of spare port(s) or position(s) should be specified as follows. Specify "P", which stands for Spare port, and the quantity of P. (Spare port position(s) are described in a drawing) e.g. "-P2"; 2 ports are regarded as Spare out of the available ports.</p>																																	
<p>表示計 Flow indicator *5 予備ポート Spare port *6 無記入 Blank なし None TP Pt1000温度計測付 Pt1000 Temperature sensor installed. D 底面取付 Installed on bottom side B 背面取付 Installed on back side L 向かって左側 Left side when looking at system R 向かって右側 Right side when looking at system B 背面 Back side D 底面 Bottom side LR 左右 Left and right 04 Rc3/4" 05 Rc1" 06 Rc1 1/4" A アダプタのみ Adapter only L エルボ Elbow V バルブ Valve LV エルボ+バルブ Elbow + valve 本管規格25Aのみ対応可 Available for the TPS25 Series only. 01 Rc1/4" 04 Rc3/4" 02 Rc3/8" 03 R1/2" 03 Rc1/2" 04 R3/4" *4</p>																																	
<p>Max. 下記分岐流量の最大流量を記入 Max. flow rate for sub-port selected from the available flow range below</p> <p>連数 # of port 連数を記入(7連以上要相談) Shows here # of port (Consult with us for 7 ports or more)</p> <p>S サプライ用 For supply R リターン用 For return</p> <p>無記入 Blank バルブ無し With no needle valve V ボールバルブ With ball valve B アダプタ付ボールバルブ Ball valve with adapter L L型ニードルバルブ L type with a needle valve N ストレートニードルバルブ With straight needle valve</p> <p>A パルス出力 Pulse output G 表示計搭載 With Indicator *2 標準:EM30DT搭載 Std.: With Indicator EM30DT R アナログ出力(変換器搭載) Analog output(Converter-mounted models) *3 標準:EX30AR-搭載(4-20mA出力) Std.: With analog converter EX30AR-I</p>																																	
<table border="1"> <thead> <tr> <th rowspan="2">分岐流量 Sub-Port flow</th> <th colspan="3">分岐接続口径 Sub-Port pipe size</th> <th rowspan="2">本管口径 Main-Port pipe size</th> </tr> <tr> <th>サプライ用バルブ付 Valve for Supply</th> <th>リターン用バルブ付 Valve for Return</th> <th>バルブ無し With no valve</th> </tr> </thead> <tbody> <tr> <td rowspan="2">25</td> <td>1~10L/min</td> <td rowspan="2">Rc3/8", 1/2"</td> <td>Rc1/4"~1/2", R1/2"</td> <td rowspan="2">Rc3/4", Rc1"</td> </tr> <tr> <td>2~20L/min *1</td> <td>Rc3/8"~1/2", R1/2"</td> </tr> <tr> <td>32</td> <td>5~50L/min *1</td> <td>Rc1/2", 3/4"</td> <td>Rc1/2"~3/4", R1/2"</td> <td>Rc1", Rc1 1/4"</td> </tr> </tbody> </table>														分岐流量 Sub-Port flow	分岐接続口径 Sub-Port pipe size			本管口径 Main-Port pipe size	サプライ用バルブ付 Valve for Supply	リターン用バルブ付 Valve for Return	バルブ無し With no valve	25	1~10L/min	Rc3/8", 1/2"	Rc1/4"~1/2", R1/2"	Rc3/4", Rc1"	2~20L/min *1	Rc3/8"~1/2", R1/2"	32	5~50L/min *1	Rc1/2", 3/4"	Rc1/2"~3/4", R1/2"	Rc1", Rc1 1/4"
分岐流量 Sub-Port flow	分岐接続口径 Sub-Port pipe size			本管口径 Main-Port pipe size																													
	サプライ用バルブ付 Valve for Supply	リターン用バルブ付 Valve for Return	バルブ無し With no valve																														
25	1~10L/min	Rc3/8", 1/2"	Rc1/4"~1/2", R1/2"	Rc3/4", Rc1"																													
	2~20L/min *1		Rc3/8"~1/2", R1/2"																														
32	5~50L/min *1	Rc1/2", 3/4"	Rc1/2"~3/4", R1/2"	Rc1", Rc1 1/4"																													

仕様 Specifications

流量精度 Flow accuracy	±5% of FS
使用最高圧力 Max. operating pressure	0.75MPa(G) at 50°C
使用流体温度 Operating fluid temperature	A type : Max.90°C , G/R type : Max.50°C
使用環境温度 Ambient operating temperature	0~50°C (結露なきこと No dewing)

電気仕様 Electrical specifications

A type	パルス出力 Pulse output	プッシュプルトランジスタ出力 Max.33V Max.5mA Push-pull transistor output ... Max.33V, Max.5mA
	電源 Power supply	DC5~24V±10%
G type	比較出力 Comparative output	NPNオープンコレクタ Max.DC35V 100mA Max. 2点 NPN Open collector Max.DC35V 100mA Max. 2 points
	表示 Indication	LCD4桁, 流量表示(瞬間値) Indication of instantaneous
	電源 Power supply	DC24V±10% 約90mA Max.
R type	比較出力 Comparative output	リレー出力(C接点) Relay output (Contact C) Max.DC30V 100mA Max. 2点 Max. 2 points
	アナログ出力 Analog output	DC4-20mA 負荷抵抗300Ω以下 Load resistance : Below 300Ω
	電源 Power supply	DC24V±10% 約65mA Max.

* G,Rタイプのオプション仕様については、各ページをご確認ください。Refer to Digital meter/Converter Page for G&R Type.

配線 Wiring diagram

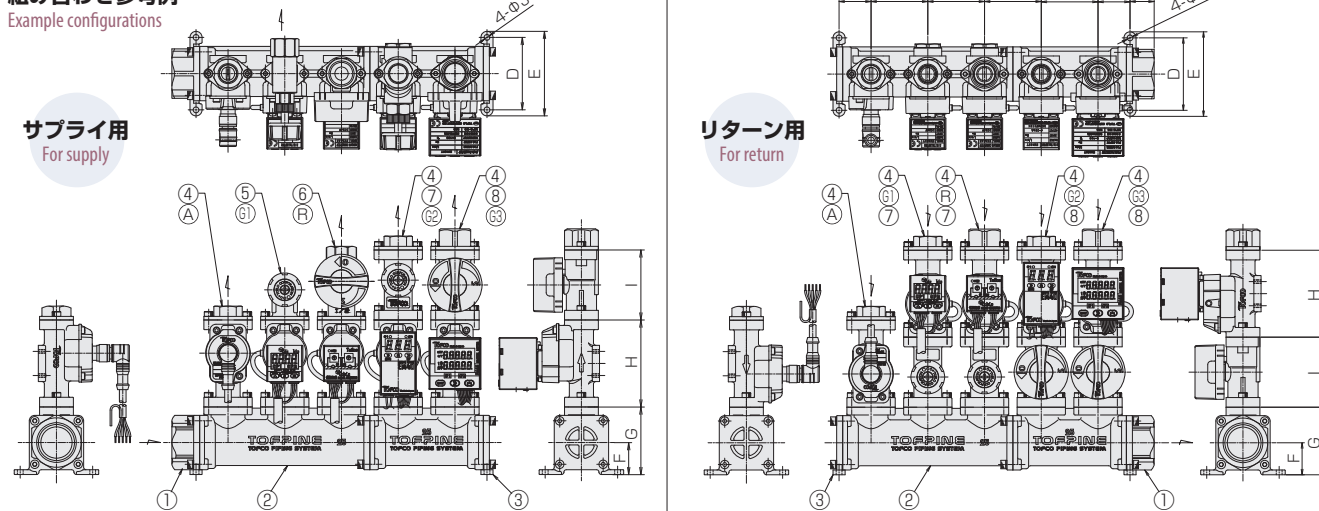
A type		G type ※		R type	
AWG24(0.2mm ²)		AWG26(0.1mm ²)		AWG28(0.08mm ²)	
線色 Cable colors	内容 Function	線色 Cable colors	内容 Function	線色 Cable colors	内容 Function
茶 Brown	+DC V	黄 Yellow	CP1	青 Blue	GND
(白 White)	(T1)	緑 Green	CP2	茶 Brown	アナログ出力 Analog output
青 Blue	パルス出力 Pulse output	白 White	COM	黄 Yellow	CP1 (N.O.)
黒 Black	GND	黒 Black	GND	橙 Orange	CP1 (N.C.)
(灰 Gray)	(T2)	赤 Red	+DC V	緑 Green	CP2 (N.O.)
				紫 Purple	CP2 (N.C.)
				白 White	COM
				黒 Black	DC 0V
				赤 Red	DC +24V

* ()は温度計測付のみあり。
Items in parentheses are for temperature measurement.

* EM30DTの仕様です。EM40, EM45シリーズは、
詳細ページを参照願います。The above pin assignments are used
for EM30DT. Refer to Digital meter/Converter Page for detail of EM40 and EM45.

構造図 Structural drawing

組み合わせ参考例
Example configurations



材質 Materials

No.	名称 Names of parts	材質 Material
1	本管アダプタ Main-Port adapter	SCS13
2	マニホールド部 Part of the manifold	SCS13
3	本管プラグ Main-Port plug	SCS13
4	分岐アダプタ Sub-Port adapter	SCS13
5	L型ニードルバルブ L type with a needle valve	SCS13 他 etc.
6	ボールバルブ Ball valve	SCS13 他 etc.
7	ストレートニードルバルブ Straight needle valve	SCS13 他 etc.
8	連結ボールバルブ A coupled ball valve	SCS13 他 etc.

No.	名称 Names of parts	材質 Material
A	パルス出力 Pulse output	SCS13 他 etc.
G1	流量計 EM30DT搭載 EM30DT mounted	SCS13 他 etc.
G2	流量計 EM40ET搭載 EM40ET mounted	SCS13 他 etc.
G3	流量計 EM45RT搭載 EM45RT mounted	SCS13 他 etc.
R	アナログ出力変換器: EX30AR-I Analog Converter : EX30AR-I	SCS13 他 etc.

寸法表 A table of Dimensions

型式 Types	A	B	C	D	E	F	G	H	I	J
TPS25	20	26.5	47	60 (70)	26.5	56	72	58	4.8	
TPS32	24	36	66	76 (90)	34	66	82	59	6	

TPS25-A Series



- 警報の取付が可能なスプリング付面積式流量計を搭載したトフパインシリーズです。
- ヘッド、バルブ、流量計をセットでご提供いたします。
- 豊富なバリエーションで、お客様の様々なニーズにお応えします。
- 設計工数、作業工数を削減いたします。
- Tofpine Series with spring-loaded variable-area flow checker(s) with switching capability.
- Header integrated with valve(s) and flow checker(s).
- Unlimited variation to meet your needs.
- Reduction in hours of design and work expected.

型式 Type selection

型式欄にご記入頂き、そのままFAXでもOK! お見積もり、ご注文承ります。

本管規格 Main-Port std.	警報 Alarm	バルブ Valve	流れ方向 Shape	連数 # of port	最大流量 Max. flow	口径 Connection size	継手形状 Fitting Options	口径 Connection size	接続口 Inlet side	取付姿勢 Pipe size	オプション Option	特殊項目 For specialized item																												
TPS	25	A			B																																			
<p>記入例 e.g.: TPS25-A0-S3-B10-02-A05R-D</p> <p>ヘッドを下側に置いて、流量計を正面から見たときと位置関係を示します。 Always look at product(s) with main ports faced downward for model selection.</p> <p>*1: ご使用条件により選定できる連数が限定されます。お問い合わせ願います。 *2: 各分岐の最大流量や口径が異なる場合は、向って左側より記載してください。 例)「B5/5/5/10/10」、又は「B5/10」として位置は図面で示す。 *3: 予備ポートの数量または位置を下記のように記載願います。 予備ポートを示す記号「P」と数量を記載願います。 (予備ポートの位置は別途図面等で示します。) 例1)「-P2」...系統数の内、2系統を予備ポートとする。 予備ポート位置を型式で示したい場合は、本管を下側に置いて、向って左側より流量計を示す記号「A」と予備ポートを示す「P」を並べてください。 例2)分岐合計5連、右側2つが予備ポートの場合、「-AAAPP」</p> <p>*1: Number of sub-port is limited depending on applications. Consult with us regarding this. *2: In case that there are some variations in flow ranges and connection sizes, specify them from the left channel when looking at this product. e.g.) Specified as "B5/5/5/10/10" or "B5/10" in model number(s) with details described in a drawing. *3: Number of spare port(s) or position(s) should be specified as follows. Specify "P", which stands for Spare port, and the quantity of P. (Spare port position(s) are described in a drawing) e.g.1) "-P2", 2 ports are regarded as Spare out of the available ports. When clarifying the position(s) of spare port(s) in model number(s), with main pipe(s) faced downward, use "A", which stands for flow checker(s), and "P", which stands for spare port(s) from the left. e.g.2) Manifold with 2 spare-port on the right out of 5 sub-port "-AAAPP"</p>																																								
<table border="1"> <tr> <td>VP</td> <td>高圧仕様 High pressure spec.</td> </tr> <tr> <td>予備ポート Spare-port *3</td> <td></td> </tr> <tr> <td>D</td> <td>底面取付 Installed on bottom side</td> </tr> <tr> <td>B</td> <td>背面取付 Installed on back side</td> </tr> <tr> <td>L</td> <td>向かって左側 Left side when looking at system</td> </tr> <tr> <td>R</td> <td>向かって右側 Right side when looking at system</td> </tr> <tr> <td>B</td> <td>背面 back side</td> </tr> <tr> <td>D</td> <td>底面 bottom side</td> </tr> <tr> <td>LR</td> <td>左右 left and right</td> </tr> </table>												VP	高圧仕様 High pressure spec.	予備ポート Spare-port *3		D	底面取付 Installed on bottom side	B	背面取付 Installed on back side	L	向かって左側 Left side when looking at system	R	向かって右側 Right side when looking at system	B	背面 back side	D	底面 bottom side	LR	左右 left and right											
VP	高圧仕様 High pressure spec.																																							
予備ポート Spare-port *3																																								
D	底面取付 Installed on bottom side																																							
B	背面取付 Installed on back side																																							
L	向かって左側 Left side when looking at system																																							
R	向かって右側 Right side when looking at system																																							
B	背面 back side																																							
D	底面 bottom side																																							
LR	左右 left and right																																							
<table border="1"> <tr> <td>04</td> <td>Rc3/4"</td> </tr> <tr> <td>05</td> <td>Rc1"</td> </tr> </table>												04	Rc3/4"	05	Rc1"																									
04	Rc3/4"																																							
05	Rc1"																																							
<table border="1"> <tr> <td>A</td> <td>アダプタのみ Adapter only</td> </tr> <tr> <td>L</td> <td>エルボ Elbow</td> </tr> <tr> <td>V</td> <td>バルブ valve</td> </tr> <tr> <td>LV</td> <td>エルボ+バルブ Elbow + valve</td> </tr> </table>												A	アダプタのみ Adapter only	L	エルボ Elbow	V	バルブ valve	LV	エルボ+バルブ Elbow + valve																					
A	アダプタのみ Adapter only																																							
L	エルボ Elbow																																							
V	バルブ valve																																							
LV	エルボ+バルブ Elbow + valve																																							
<table border="1"> <tr> <td>01</td> <td>Rc1/4"</td> <td>03</td> <td>Rc1/2"</td> <td>04</td> <td>Rc3/4"</td> </tr> <tr> <td>02</td> <td>Rc3/8"</td> <td>R3</td> <td>R1/2"</td> <td>*2</td> <td></td> </tr> </table>												01	Rc1/4"	03	Rc1/2"	04	Rc3/4"	02	Rc3/8"	R3	R1/2"	*2																		
01	Rc1/4"	03	Rc1/2"	04	Rc3/4"																																			
02	Rc3/8"	R3	R1/2"	*2																																				
<p>Max. 下記分岐流量の最大流量を記入 Max. flow rate for sub-port selected from the available flow range below *2</p>																																								
<table border="1"> <tr> <td>連数 # of port</td> <td>連数を記入(7連以上要相談) Shows here # of port (Consult with us for 7 ports or more)</td> </tr> <tr> <td>S</td> <td>サプライ用 For supply</td> </tr> <tr> <td>R</td> <td>リターン用 For return</td> </tr> </table>												連数 # of port	連数を記入(7連以上要相談) Shows here # of port (Consult with us for 7 ports or more)	S	サプライ用 For supply	R	リターン用 For return																							
連数 # of port	連数を記入(7連以上要相談) Shows here # of port (Consult with us for 7 ports or more)																																							
S	サプライ用 For supply																																							
R	リターン用 For return																																							
<table border="1"> <tr> <td>無記入 Blank</td> <td>バルブ無し With no needle valve</td> <td rowspan="4">バルブは流量計のOUT側に付きます。 Lはリターン用で選択不可 Valve(s) is installed at the outlet side of flow meter(s). V and L are not available for Return.</td> </tr> <tr> <td>B</td> <td>アダプタ付ボールバルブ Ball valve with adapter</td> </tr> <tr> <td>L</td> <td>L型ニードルバルブ L type with a needle valve</td> </tr> <tr> <td>N</td> <td>ストレートニードルバルブ With straight needle valve</td> </tr> </table>												無記入 Blank	バルブ無し With no needle valve	バルブは流量計のOUT側に付きます。 Lはリターン用で選択不可 Valve(s) is installed at the outlet side of flow meter(s). V and L are not available for Return.	B	アダプタ付ボールバルブ Ball valve with adapter	L	L型ニードルバルブ L type with a needle valve	N	ストレートニードルバルブ With straight needle valve																				
無記入 Blank	バルブ無し With no needle valve	バルブは流量計のOUT側に付きます。 Lはリターン用で選択不可 Valve(s) is installed at the outlet side of flow meter(s). V and L are not available for Return.																																						
B	アダプタ付ボールバルブ Ball valve with adapter																																							
L	L型ニードルバルブ L type with a needle valve																																							
N	ストレートニードルバルブ With straight needle valve																																							
<table border="1"> <tr> <td>0</td> <td>スイッチ無し With no switch</td> </tr> <tr> <td>1</td> <td>リードスイッチA接点付 With reed switch of contact A</td> </tr> <tr> <td>2</td> <td>リードスイッチB接点付 With reed switch of contact B</td> </tr> </table>												0	スイッチ無し With no switch	1	リードスイッチA接点付 With reed switch of contact A	2	リードスイッチB接点付 With reed switch of contact B																							
0	スイッチ無し With no switch																																							
1	リードスイッチA接点付 With reed switch of contact A																																							
2	リードスイッチB接点付 With reed switch of contact B																																							
<table border="1"> <tr> <th rowspan="2">分岐流量 Sub-Port flow</th> <th colspan="3">分岐接続口径 Sub-Port pipe size</th> <th rowspan="2">本管口径 Main-Port pipe size</th> </tr> <tr> <th>サプライ用バルブ付 Valve for Supply</th> <th>リターン用バルブ付 Valve for Return</th> <th>バルブ無し With no valve</th> </tr> <tr> <td rowspan="5">25</td> <td>L</td> <td>B, N</td> <td>B, N</td> <td rowspan="5">Rc3/4", Rc1"</td> </tr> <tr> <td>0.5~5L/min</td> <td>Rc1/4"~1/2", R1/2"</td> <td>Rc1/4"~1/2"</td> </tr> <tr> <td>1~10L/min</td> <td>Rc1/4"~1/2", R1/2"</td> <td>Rc1/4"~1/2"</td> </tr> <tr> <td>1~15L/min *1</td> <td>Rc3/8", 1/2"</td> <td>Rc3/8"~3/4"</td> </tr> <tr> <td>2~20L/min *1</td> <td>Rc3/8"~1/2", R1/2"</td> <td>Rc3/8"~3/4"</td> </tr> <tr> <td>3~30L/min *1</td> <td>Rc1/2", R1/2"</td> <td>Rc1/2"~3/4"</td> <td></td> </tr> </table>												分岐流量 Sub-Port flow	分岐接続口径 Sub-Port pipe size			本管口径 Main-Port pipe size	サプライ用バルブ付 Valve for Supply	リターン用バルブ付 Valve for Return	バルブ無し With no valve	25	L	B, N	B, N	Rc3/4", Rc1"	0.5~5L/min	Rc1/4"~1/2", R1/2"	Rc1/4"~1/2"	1~10L/min	Rc1/4"~1/2", R1/2"	Rc1/4"~1/2"	1~15L/min *1	Rc3/8", 1/2"	Rc3/8"~3/4"	2~20L/min *1	Rc3/8"~1/2", R1/2"	Rc3/8"~3/4"	3~30L/min *1	Rc1/2", R1/2"	Rc1/2"~3/4"	
分岐流量 Sub-Port flow	分岐接続口径 Sub-Port pipe size			本管口径 Main-Port pipe size																																				
	サプライ用バルブ付 Valve for Supply	リターン用バルブ付 Valve for Return	バルブ無し With no valve																																					
25	L	B, N	B, N	Rc3/4", Rc1"																																				
	0.5~5L/min	Rc1/4"~1/2", R1/2"	Rc1/4"~1/2"																																					
	1~10L/min	Rc1/4"~1/2", R1/2"	Rc1/4"~1/2"																																					
	1~15L/min *1	Rc3/8", 1/2"	Rc3/8"~3/4"																																					
	2~20L/min *1	Rc3/8"~1/2", R1/2"	Rc3/8"~3/4"																																					
3~30L/min *1	Rc1/2", R1/2"	Rc1/2"~3/4"																																						

仕様 Specifications

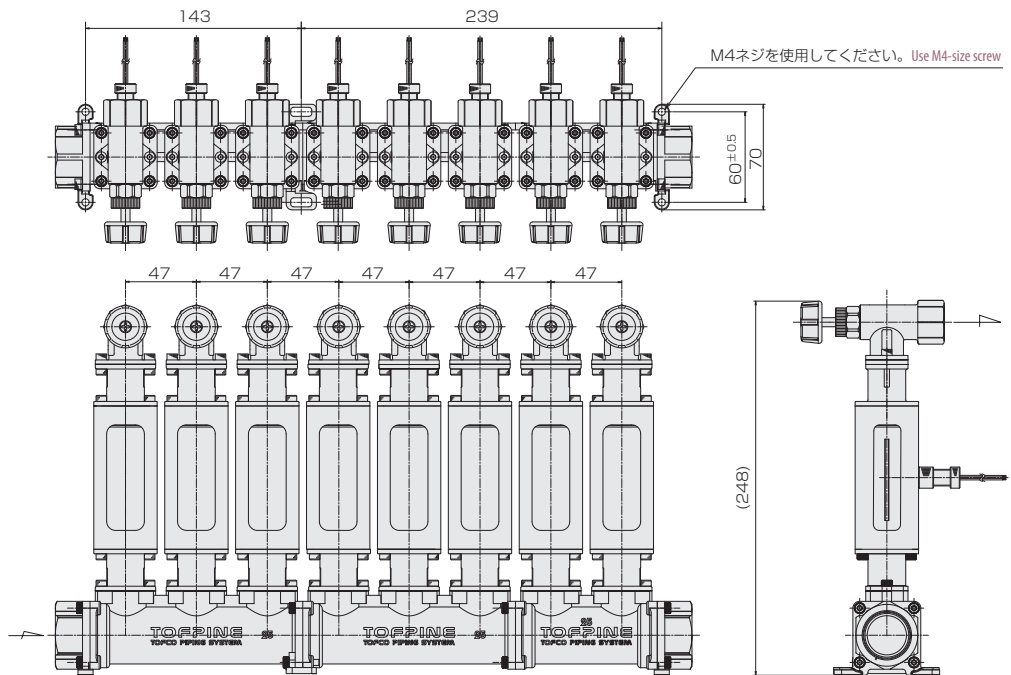
規格 Std.	標準 Standard	VP
流量精度 Flow accuracy	±5% of FS	
使用最高圧力 Max. operating pressure	0.5MPa(G)	1MPa(G)
使用流体温度 Operating fluid temperature	Max.100℃ (警報付 With alarm : Max.50℃)	
使用環境温度 Ambient operating temperature	0~50℃ (結露なきこと No dewing)	
接点方法 Contact forms	A接点 (設定値以上クローズ Closed as the float rises past the switch)	
	B接点 (設定値以下クローズ Closed as the float falls past the switch)	
接点容量 Contact capacity	DC0~24V	
	Max.0.2A	
ケーブル長 Cable length	50cm(AWG24)	

構造図 Structural drawing

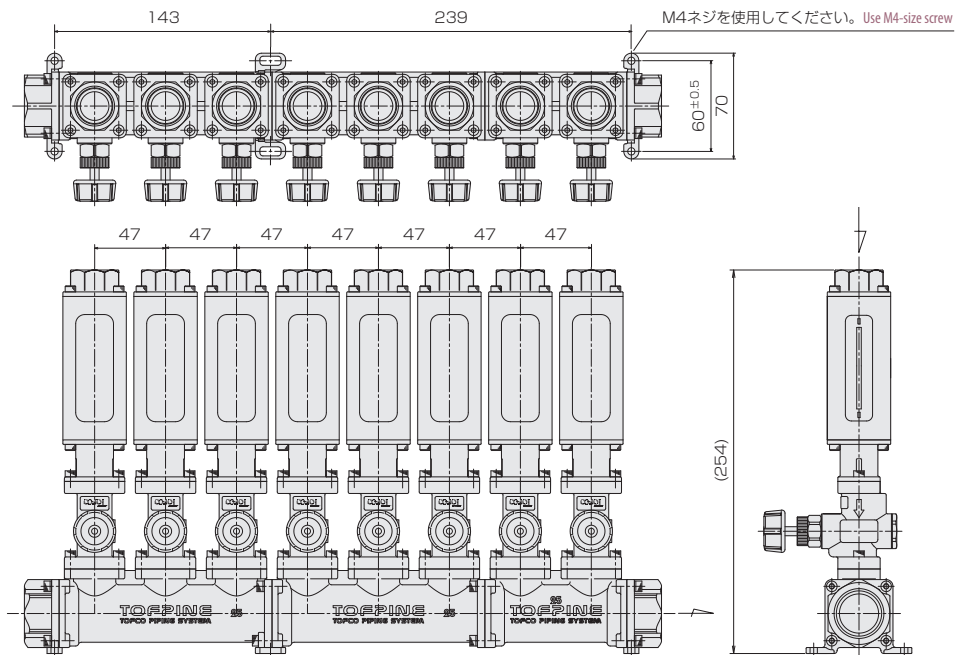
組み合わせ参考例

Reference example

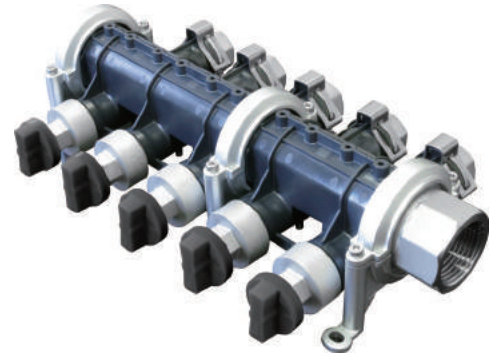
**サプライ用
(リードスイッチ付)**
For supply (With reed switch)



**リターン用
(スイッチなし)**
For return (with no switch)



TPR25-S Series



- 樹脂製ヘッダを採用した安価、軽量のマニホールド・バルブです。
- マニホールド・バルブとの組合せで冷却水管理に最適です。
- クリップによるアダプタ着脱方式のため、各種継手の施工が容易に可能です。
- ストップバルブを標準搭載しており、各分岐の開閉が可能です。
- Low-cost & lightweight manifold.
- Suitable for liquid distribution.
- Flexible scalability is available with fasteners.
- Shut-off capability with manual stop valves is available.

注意 樹脂製品については、薬品の混入使用はご遠慮ください。
Caution With respect to plastic product, please refrain from the use of mixing of chemicals.

型式 Type selection

型式欄にご記入頂き、そのままFAXでもOK! お見積もり、ご注文承ります。

本管 Main-Port 分岐 Sub-Port 各分岐が異なる場合、向かって左より記載。 Identify model number(s) based on configurations from left.

系統数 # of port	予備ポート Spare port	左側口径 (Connection size:left)	右側口径 (Connection size:right)	取付位置 Mounting direction	ストップバルブ stop valve	接続口径 Connection size	特殊項目 For specialized item
TPR25-S							

記入例 e.g.: **TPR25-S3P1-01A-V3 / V2 / P0**

0	プラグ Plug	
1	Rc 1/4"	
2	Rc 3/8"	
3	Rc 1/2"	
P	なし None	
V	ストップバルブ付 Stop valve	
A	標準 Default	
B	本管側 Main-Port	
C	バルブ側 Valve-Port	
D	分岐側 Sub-port	
0	プラグ Plug	ハンドル側を正面として、向かって左側、右側を示します。 Identify the connection size on the left or right side when looking at the needle valves.
1	Rc 1"	
2	Rc 1 1/4"	
P0	予備ポートなし None	予備ポート3箇所以上は、「P3」、「P4」と記載して下さい。 Identify "P3" or "P4" if 3 or more spare ports are required.
P1	予備ポート1箇所 1-port	
P2	予備ポート2箇所 2-port	
2	2連タイプ 2-port	予備ポートを含んだ系統数です。 "# of port" includes spare port(s).
3	3連タイプ 3-port	
4	4連タイプ 4-port	
5	5連タイプ 5-port	
6	6連タイプ 6-port	7連以上はご相談下さい。 Ask us if 7-port or more is required.

取付位置

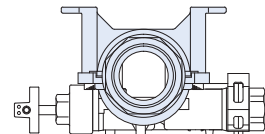
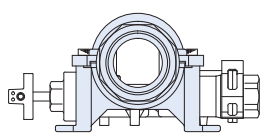
本管の取り付けアダプタは90度変更することで、様々な取付方法が選択できます。

Mounting direction

Various mounting directions are available by turning the mounting feet as shown below.

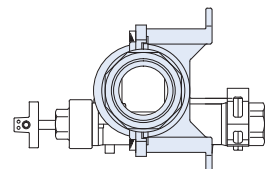
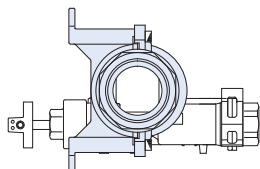
Aタイプ：標準取付 A: Default

Bタイプ：本管側取付 B: Main-Port



Cタイプ：バルブ側取付 C: Valve-Port

Dタイプ：分岐側取付 D: Sub-Port

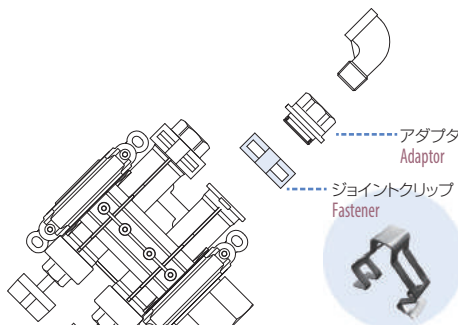


分岐アダプタにクリップ方式を採用

継手接続時のアダプタの脱着が容易なため、マニホールド全体をコンパクトにまとめられます。

Fasteners for installing sub-port adaptors

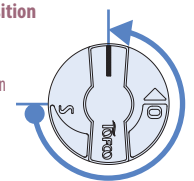
Easy to install or disinstall the adaptors.



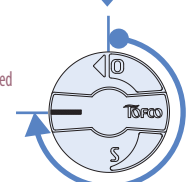
ストップバルブの開閉状態

Stop valve position

全開 Fully open



全閉 Fully closed



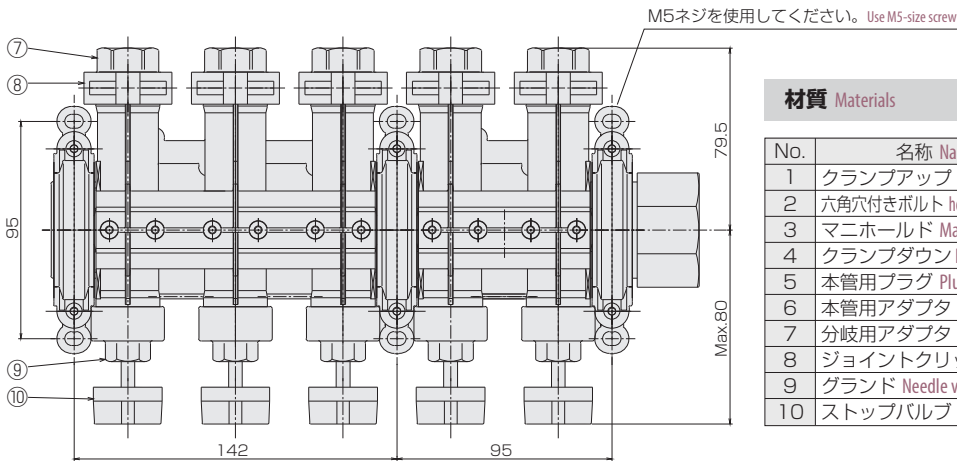
※ストップバルブで流量調整はできません。中間開度で使用しないでください。
Flow is not adjustable with stop valve. Do NOT use it for flow adjustment.

仕様 Specifications

使用最高圧力 Max. operating pressure	0.5MPa(G)
使用流体温度 Operating fluid temperature	Max.90℃
使用環境温度 Ambient operating temperature	0~55℃(結露なきこと No dewing)
接液部材質 Wetted Material	PPS, SCS, FKM

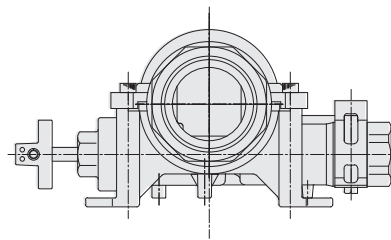
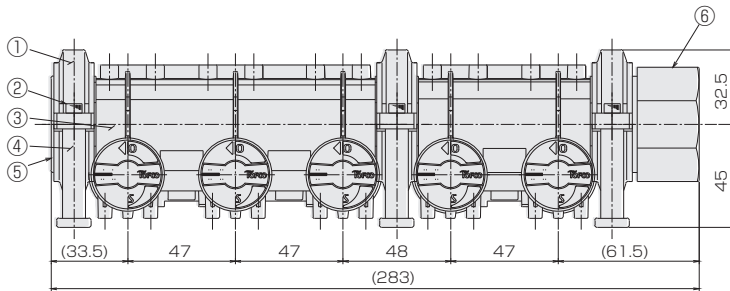
構造図

組み合わせ参考例 Example configurations



材質 Materials

No.	名称 Names of parts	材質 Material
1	クランプアップ Upper clamp	ADC12
2	六角穴付きボルト hexagon socket head cap screw	SUS304
3	マニホールド Manifold	PPS
4	クランプダウン Lower clamp	ADC12
5	本管用プラグ Plug for main-port	SCS13
6	本管用アダプタ Adaptor for main-port	SCS13
7	分岐用アダプタ Adaptor for sub-port	SCS13
8	ジョイントクリップ Fastener	SUS304-CSP
9	グランド Needle valve nut	SCS13
10	ストップバルブ Stop valve	PPS



TPR25-R Series



- 樹脂製ヘッダを採用した安価、軽量のマニホールド・流量計です。
- マニホールド・流量計との組合せで冷却水管理に最適です。
- 用途に合わせて様々な表示計・変換器との組合せが可能です。
- 直管部不要の軸流羽根車式流量センサ内蔵によりコンパクト設計。
- Low-cost & lightweight manifold with measuring capability.
- Suitable for monitoring cooling process.
- Configurable in various styles.
- No need to have straight pipes due to the incorporated turbine wheel flow meter, providing minimized volume.



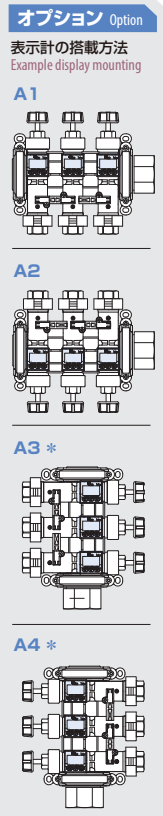
注意 計測精度を保つため、接続される配管及び継手は、流路径と同等または流路径以上の内径のものを使用してください。また、ニードルバルブは基本的に流量計のOUT側でご使用願います。樹脂製品については、薬品の混入使用はご遠慮ください。To keep a measuring accuracy, use pipes and couplings equivalent to dia. of flow path or more than that of them. A needle valve should be basically installed to the OUT side of the flowmeter. With respect to plastic product, please refrain from the use of mixing of chemicals.

型式 Type selection

型式欄にご記入頂き、そのままFAXでもOK! お見積り、ご注文承ります。

本管 Main-Port 分岐 Sub-Port 各分岐が異なる場合、向かって左より記載。
Identify model number(s) based on configurations from left.

系統数 # of port	予備ポート Spare port	左側口径 Connection size(left)	右側口径 Connection size(right)	取付位置 Mounting direction	表示出力 Display	ニードルバルブ Needle valve	流量 Flow rate	接続口径 Connection size	オプション Option	特殊項目 For specialized item																																																																													
TPR25-R																																																																																							
記入例 e.g.: TPR25-R3P1-01A-GN23 / XN02 / XP00																																																																																							
<table border="1"> <tr> <td>*4</td> <td>表示計・変換器 Remote-mounted display required</td> </tr> <tr> <td>A1</td> <td>表示計・変換器特殊取付 See "Example display mounting"</td> </tr> <tr> <td>A2</td> <td>表示計・変換器特殊取付 See "Example display mounting"</td> </tr> <tr> <td>A3</td> <td>表示計・変換器特殊取付 See "Example display mounting"</td> </tr> <tr> <td>A4</td> <td>表示計・変換器特殊取付 See "Example display mounting"</td> </tr> <tr> <td>0</td> <td>プラグ Plug</td> </tr> <tr> <td>1</td> <td>Rc 1/4"</td> </tr> <tr> <td>2</td> <td>Rc 3/8"</td> </tr> <tr> <td>3</td> <td>Rc 1/2"</td> </tr> <tr> <td>0</td> <td>なし None 流量センサを内蔵していません。 No measuring capability</td> </tr> <tr> <td>1</td> <td>0.5~5L/min</td> </tr> <tr> <td>2</td> <td>1~10L/min</td> </tr> <tr> <td>3</td> <td>2~20L/min</td> </tr> <tr> <td>P</td> <td>なし None</td> </tr> <tr> <td>N</td> <td>ニードルバルブ付 Needle valve *3</td> </tr> <tr> <td>A</td> <td>パルス出力 No display. Pulse output available.</td> </tr> <tr> <td>G</td> <td>表示計搭載 Display (EM30DT) mounted. *1</td> </tr> <tr> <td>R</td> <td>アナログ変換器搭載(標準:4-20mA) Signal converter: EX30AR mounted (Default I/O: 4-20mA) *2</td> </tr> <tr> <td>X</td> <td>なし None ホールICセンサは付きません。 No measuring capability</td> </tr> <tr> <td>A</td> <td>標準 Default</td> </tr> <tr> <td>B</td> <td>本管側 Main-Port</td> <td>詳細は、TPR25-Sを参照下さい。</td> </tr> <tr> <td>C</td> <td>バルブ側 Valve-Port</td> <td>Refer to "Mounting direction" in the TPR25-S catalog for detail.</td> </tr> <tr> <td>D</td> <td>分岐側 Sub-port</td> <td></td> </tr> <tr> <td>0</td> <td>プラグ Plug</td> <td>ハンドル側を正面として、向かって左側、右側を示します。</td> </tr> <tr> <td>1</td> <td>Rc 1"</td> <td>Identify the connection size on the left or right side when looking at the needle valves.</td> </tr> <tr> <td>2</td> <td>Rc 1 1/4"</td> <td></td> </tr> <tr> <td>P0</td> <td>予備ポートなし None</td> <td rowspan="3">予備ポート3箇所以上は、「P3」、「P4」と記載して下さい。 Identify "P3" or "P4" if 3 or more spare ports are required.</td> </tr> <tr> <td>P1</td> <td>予備ポート1箇所 1-port</td> </tr> <tr> <td>P2</td> <td>予備ポート2箇所 2-port</td> </tr> <tr> <td>2</td> <td>2連タイプ 2-port</td> <td rowspan="4">予備ポートを含んだ系統数です。 "# of port" includes spare port(s).</td> </tr> <tr> <td>3</td> <td>3連タイプ 3-port</td> </tr> <tr> <td>4</td> <td>4連タイプ 4-port</td> </tr> <tr> <td>5</td> <td>5連タイプ 5-port</td> </tr> <tr> <td>6</td> <td>6連タイプ 6-port</td> <td>7連以上はご相談下さい。 Ask us if 7-port or more is required.</td> </tr> </table>											*4	表示計・変換器 Remote-mounted display required	A1	表示計・変換器特殊取付 See "Example display mounting"	A2	表示計・変換器特殊取付 See "Example display mounting"	A3	表示計・変換器特殊取付 See "Example display mounting"	A4	表示計・変換器特殊取付 See "Example display mounting"	0	プラグ Plug	1	Rc 1/4"	2	Rc 3/8"	3	Rc 1/2"	0	なし None 流量センサを内蔵していません。 No measuring capability	1	0.5~5L/min	2	1~10L/min	3	2~20L/min	P	なし None	N	ニードルバルブ付 Needle valve *3	A	パルス出力 No display. Pulse output available.	G	表示計搭載 Display (EM30DT) mounted. *1	R	アナログ変換器搭載(標準:4-20mA) Signal converter: EX30AR mounted (Default I/O: 4-20mA) *2	X	なし None ホールICセンサは付きません。 No measuring capability	A	標準 Default	B	本管側 Main-Port	詳細は、TPR25-Sを参照下さい。	C	バルブ側 Valve-Port	Refer to "Mounting direction" in the TPR25-S catalog for detail.	D	分岐側 Sub-port		0	プラグ Plug	ハンドル側を正面として、向かって左側、右側を示します。	1	Rc 1"	Identify the connection size on the left or right side when looking at the needle valves.	2	Rc 1 1/4"		P0	予備ポートなし None	予備ポート3箇所以上は、「P3」、「P4」と記載して下さい。 Identify "P3" or "P4" if 3 or more spare ports are required.	P1	予備ポート1箇所 1-port	P2	予備ポート2箇所 2-port	2	2連タイプ 2-port	予備ポートを含んだ系統数です。 "# of port" includes spare port(s).	3	3連タイプ 3-port	4	4連タイプ 4-port	5	5連タイプ 5-port	6	6連タイプ 6-port	7連以上はご相談下さい。 Ask us if 7-port or more is required.
*4	表示計・変換器 Remote-mounted display required																																																																																						
A1	表示計・変換器特殊取付 See "Example display mounting"																																																																																						
A2	表示計・変換器特殊取付 See "Example display mounting"																																																																																						
A3	表示計・変換器特殊取付 See "Example display mounting"																																																																																						
A4	表示計・変換器特殊取付 See "Example display mounting"																																																																																						
0	プラグ Plug																																																																																						
1	Rc 1/4"																																																																																						
2	Rc 3/8"																																																																																						
3	Rc 1/2"																																																																																						
0	なし None 流量センサを内蔵していません。 No measuring capability																																																																																						
1	0.5~5L/min																																																																																						
2	1~10L/min																																																																																						
3	2~20L/min																																																																																						
P	なし None																																																																																						
N	ニードルバルブ付 Needle valve *3																																																																																						
A	パルス出力 No display. Pulse output available.																																																																																						
G	表示計搭載 Display (EM30DT) mounted. *1																																																																																						
R	アナログ変換器搭載(標準:4-20mA) Signal converter: EX30AR mounted (Default I/O: 4-20mA) *2																																																																																						
X	なし None ホールICセンサは付きません。 No measuring capability																																																																																						
A	標準 Default																																																																																						
B	本管側 Main-Port	詳細は、TPR25-Sを参照下さい。																																																																																					
C	バルブ側 Valve-Port	Refer to "Mounting direction" in the TPR25-S catalog for detail.																																																																																					
D	分岐側 Sub-port																																																																																						
0	プラグ Plug	ハンドル側を正面として、向かって左側、右側を示します。																																																																																					
1	Rc 1"	Identify the connection size on the left or right side when looking at the needle valves.																																																																																					
2	Rc 1 1/4"																																																																																						
P0	予備ポートなし None	予備ポート3箇所以上は、「P3」、「P4」と記載して下さい。 Identify "P3" or "P4" if 3 or more spare ports are required.																																																																																					
P1	予備ポート1箇所 1-port																																																																																						
P2	予備ポート2箇所 2-port																																																																																						
2	2連タイプ 2-port	予備ポートを含んだ系統数です。 "# of port" includes spare port(s).																																																																																					
3	3連タイプ 3-port																																																																																						
4	4連タイプ 4-port																																																																																						
5	5連タイプ 5-port																																																																																						
6	6連タイプ 6-port	7連以上はご相談下さい。 Ask us if 7-port or more is required.																																																																																					



*1: 標準はEM30DTを搭載します。EM40、EM45シリーズ搭載の場合、オプション欄に表示計オプション記号を記入してください。
 *2: 標準はEX30AR-Iを搭載します。電圧出力の場合、オプション欄に変換器オプション記号を記入してください。
 *3: 流量調整用バルブのため、全閉機能はありません。
 *4: 総合カタログの表示計・変換器ページにてご確認下さい。
 ※EM40、EM45シリーズは取付不可
 *1: Standard display is EM30DT. If EM40 or EM45 is selected, specify the optional symbol in "Option"
 *2: Standard converter is EX30AR-I. If voltage output is required, specify the optional symbol in "Option"
 *3: Due to flow adjustment valve, valve shut-off capability is not available.
 *4: Refer to Display/Converter catalog for detail.
 ※EM40, EM45 series: N/A

仕様 Specifications

流量精度 Flow accuracy	±5% of FS
使用最高圧力 Max. operating pressure	0.5MPa(G)
使用流体温度 Operating fluid temperature	A type : Max.80°C, G/R type : Max.50°C
使用環境温度 Ambient operating temperature	0~55°C(結露なきこと No dewing)
ケーブル長 Cable length	2m
接液部材質 Wetted Material	PPS, SCS13, FKM, SUS304(Te), (POM * Max.5L/min用のみ Max.5L/min only)

電気仕様

A type	パルス出力 Pulse output	NPNオープンコレクタ NPN Open collector Max.DC26.4V 15mA Max. 0~約120Hz		
	電源 Power supply	DC5~24V±10% 8mA Max.		
G type ※	比較出力 Comparative output	NPNオープンコレクタ Max.DC35V 100mA Max. 2点 NPN Open collector Max.DC35V 100mA Max. 2 points		
	表示 Indication	LCD4桁, 流量表示(瞬間値) Indication of instantaneous		
R type	電源 Power supply	DC24V±10% 約90mA Max.		
	比較出力 Comparative output	リレー出力(C接点) Relay output(Contact C) Max.DC30V 100mA Max. 2点 2 points		
	アナログ出力 Analog output	標準 Standard	DC4-20mA 負荷抵抗: 300Ω以下 Load resistanc: Below 300Ω	※ EM30DTの仕様です。EM40、EM45シリーズは、詳細ページを参照願います。 The above pin assignments are used for EM30DT. Refer to Digital meter/ Converter Page for detail of EM40 and EM45.
		V,W,N,T type	DC0-5V/1-5V/0-10V/1-10V 負荷抵抗: 5KΩ以上 Load resistanc: More than 5kΩ	
電源 Power supply	標準 Standard	DC24V±10% 約65mA Max.		
	V,W,N,T type	DC24V±10% 約40mA Max.		

配線 Wiring diagram

A type		G type ※		R type	
AWG24(0.2mm ²)		AWG26(0.1mm ²)		AWG28(0.08mm ²)	
線色 Cable colors	内容 Function	線色 Cable colors	内容 Function	線色 Cable colors	内容 Function
橙 Orange	DC 5~24V	黄 Yellow	CP1	青 Blue	GND
灰 Gray	GND	緑 Green	CP2	茶 Brown	アナログ出力 Analog output
白 White	パルス出力 Pulse input	白 White	COM	黄 Yellow	CP1 (N.O.)
		黒 Black	GND	橙 Orange	CP1 (N.C.)
		赤 Red	+DC V	緑 Green	CP2 (N.O.)
				紫 Purple	CP2 (N.C.)
				白 White	COM
				黒 Black	DC 0V
				赤 Red	DC 24V

※ EM30DTの仕様です。EM40、EM45シリーズは、詳細ページを参照願います。The above pin assignments are used for EM30DT. Refer to Digital meter/Converter Page for detail of EM40 and EM45.

構造図 Structural drawing

組み合わせ参考例 Example configurations

M5ネジを使用してください。
Use M5-size screw

79.5
65
142
95
Max.83
65
45
(33.5) 47 47 48 47 (61.5)
(283)

材質		
No.	名称 Names	材質 Material
1	表示計 Display	-
2	クランプアップ Upper clamp	ADC12
3	六角穴付きボルト hexagon socket head cap screw	SUS304
4	マニホールド Manifold	PPS
5	クランプダウン Lower clamp	ADC12
6	本管用プラグ Plug for main-port	SCS13
7	本管用アダプタ Adaptor for main-port	SCS13
8	分岐用アダプタ Adaptor for sub-port	SCS13
9	ジョイントクリップ Fastener	SUS304-CSP
10	グラウンド Needle valve nut	SCS13
11	ニードルバルブ Needle valve	SUS304(Te)

集合配管システム(バルブ)

TOFPINE [トフパイン]

TPR30-V Series

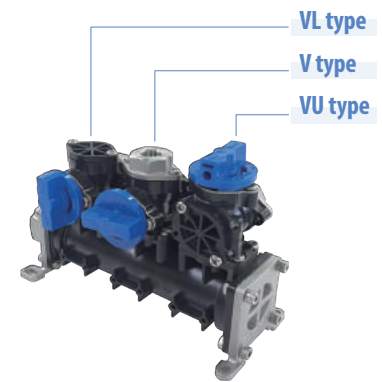


- ヘッド、アダプタ、バルブをセットでご提供いたします。
- 豊富なバリエーションで、お客様の様々なニーズにお応えします。
- 設計工数、作業工数を削減致します。
- A set of the header, adapter and valve, is available.
- Responds to our customer's diverse needs with an abundant variation.
- It contributes to a reduction of design man-hour and working man-hour.

型式 Type selection

型式欄にご記入頂き、そのままFAXでもOK! お見積もり、ご注文承ります。

規格 Std.	形状 Options	連数 # of port	口径 Connection size	継手形状 Fitting Options	口径 Pipe size	接続口 Inlet side	取付姿勢 Pipe size	オプション Option	特殊項目 For specialized item
TPR 30 - V									
<p>記入例 e.g.: TPR30-V-3-03-A05L-D</p>									
									予備ポート Spare-port *2
								D	底面取付 Installed on bottom side
								B	背面取付 Installed on back side
								L	向かって左側 Left side when looking at system
								R	向かって右側 Right side when looking at system
								LR	左右 left and right
				04	Rc3/4"				
				05	Rc1"				
				A	アダプタのみ Adapter only				
				L	エルボ Elbow				
				V	バルブ valve				
				LV	エルボ+バルブ Elbow + valve				
				01	Rc1/4" *1				
				02	Rc3/8" *1				
				03	Rc1/2" *1				
				R3	R1/2" *1				
		2			2連 port				
		3			3連 port				
		4			4連 port				
		5			5連 port				
		6			6連 port				
		7			7連 port				
		∴			∴				
		無記入 Blank			ボールバルブ(ストレート流れ) With ball valve(Straight-run)				
		L			ボールバルブ(L流れ、ハンドル正面) With ball valve(L-shape flow, Front handle)				
		U			ボールバルブ(L流れ、ハンドル上面) With ball valve(L-shape flow, Handle on top)				
		30			本管規格 Main-Port std.				分岐口径 Sub-Port std.
					25A				Rc1/4" ~ 1/2", R1/2"
									本管口径 Main-Port pipe size
									Rc3/4", 1"



*1: 各分岐の口径が異なる場合は、向かって左側より記載してください。
 例) 「02/03」として位置は図面で示す。
 *2: 予備ポートの数量又は位置を下記のように記載願います。本管を下側に置いて、向かって左側より分岐形状の記号と予備ポートを示す「P」を並べてください。
 例) ボールバルブ(ストレート流れ)搭載5連、右側2つが予備ポートの場合、「-VVVPP」
 例) ボールバルブ(L流れ、ハンドル正面)搭載3連、一番右が予備ポートの場合、「-LLP」
 *1: In case that there are some variations in connection sizes, specify them from the left channel when looking at this product.
 e.g. Specified as "02/03" in model number(s) with details described in a drawing.
 *2: The number or position of Spare-Port should be described as indicated below.
 Put the main-port downward, and then describe the Sub-Port options and "P" from left.
 e.g. 「-VVVPP」 ∴ 5-port with ball valves(Straight-run) having 2 Spare-ports from right.
 e.g. 「-LLP」 ∴ 3-port with ball valves(L-shape flow, Front handle) having a Spare-port from right.

仕様 Specifications

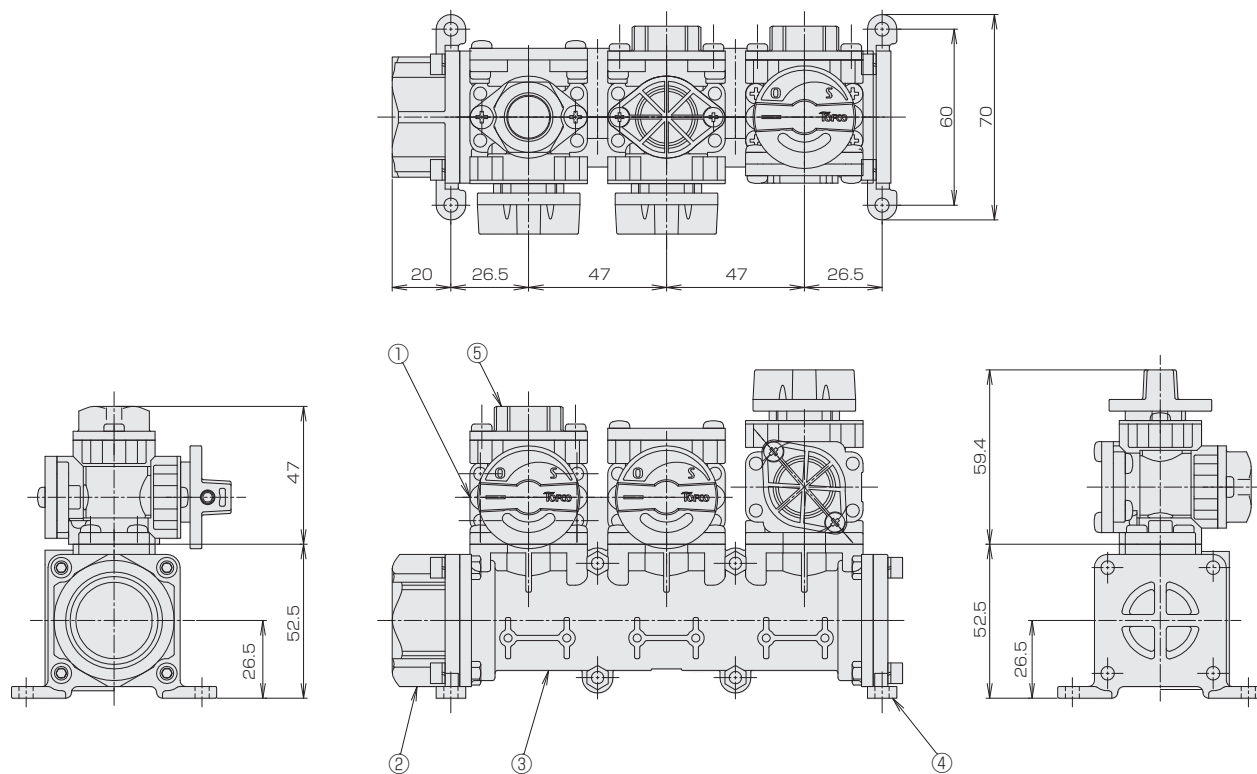
使用最高圧力 Max. operating pressure	0.5MPa(G)
使用流体温度 Operating fluid temperature	Max.90℃
使用環境温度 Ambient temperature	0~55℃(結露なきこと No dewing)

構造図 Structural drawing

組み合わせ参考例 Reference example

材質 Materials

No.	名称 Names of parts	材質 Material	備考 Remarks
1	ボールバルブ Ball valve	PPS他 etc.	SUS304/PTFE, FKM
2	本管アダプタ Main-Port adapter	SCS13	
3	マニホールド部 Part of the manifold	SCS13	
4	本管プラグ Main-Port plug	SCS13	
5	分岐アダプタ Sub-Port adapter	SCS13他 etc.	



TPR30-H Series



- 軸流式流量計を搭載した樹脂ヘッダのトフパインシリーズです。
- ヘッダ、バルブ、流量計をセットでご提供いたします。
- 豊富なバリエーションで、お客様の様々なニーズにお応えします。
- 設計工数、作業工数を削減致します。
- Tofpine series of resin header with axial flow bladed wheel flow meter.
- A set of the header, valve and flowmeter, is available.
- Responds to our customer's diverse needs with an abundant variation.
- It contributes to a reduction of design man-hour and working man-hour.

注意 計測精度を保つため、接続される配管及び継手は、流路径と同等または流路径以上の内径のものを使用してください。 To keep a measuring accuracy, use pipes and couplings equivalent to dia. of flow path or more than that of them.

型式 Type selection

型式欄にご記入頂き、そのままFAXでもOK! お見積もり、ご注文承ります。

本管 Main-Port		分岐 Sub-Port			分岐 Sub-Port			本管 Main-Port									
本管規格 Main-Port std.	形状 Options	バルブ Valve	流れ方向 Shape	連数 # of port	最大流量 Max. flow	口径 Connection size	継手形状 Fitting Options	口径 Connection size	接続口 Inlet side	取付姿勢 Pipe size	オプション Option	特殊項目 For specialized item					
TPR	30	-	H		-	R		-	B								
<p>記入例 e.g.: TPR30-HA-S3-B5-03-A05R-D</p>																	
<p>*1: 標準は、EM30DT搭載です。EM40、EM45シリーズ搭載の場合、オプション欄に表示計オプション記号を記入してください。</p> <p>*2: 表示計・変換器のカタログ参照 例) 「-3DTP」… EM30DTPを系統数添付。</p> <p>*3: バルブはリターン用のみ対応。</p> <p>*4: 各分岐の最大流量や口径が異なる場合は、向って左側より記載してください。 例) 「B5/10」として位置は図面で示す。</p> <p>*5: 予備ポートの数量又は位置を下記のように記載願います。 本管を下側に置いて、向かって左側より分岐形状2の記号と予備ポートを示す「P」を並べてください。 例) 表示計搭載5連、右側2つが予備ポートの場合、「-GGGPP」</p> <p>*1: Standard display is EM30DT. If EM40 or EM45 is selected, specify the optional symbol in "Option"</p> <p>*2: For valve mounting, it is mountable only for return.</p> <p>*3: Refer to Digitalmeter/Converter in the catalogue. e.g. 「-3DTP」… indicating the number of EM30DTP installed.</p> <p>*4: In case that there are some variations in flow ranges and connection sizes, specify them from the left channel when looking at this product. e.g. Specified as "B5/10" in model number(s) with details described in a drawing.</p> <p>*5: The number or position of Spare-Port should be described as indicated below. Put the main-port downward, and then describe the Sub-Port options and "P" from left. e.g. 「-GGGPP」… 5-port with displays having 2 Spare-Port from right.</p>												<p>表示計 Indicator *2</p> <p>予備ポート Spare-port *5</p>					
												D	底面取付 Installed on bottom side				
												B	背面取付 Installed on back side				
												L	向かって左側 Left side when looking at system				
												R	向かって右側 Right side when looking at system				
												LR	左右 left and right				
												04	Rc3/4"				
												05	Rc1"				
												A	アダプタのみ Adapter only				
												L	エルボ Elbow				
												V	バルブ valve				
												LV	エルボ+バルブ Elbow + valve				
												01	Rc1/4"				
												02	Rc3/8"				
												03	Rc1/2"				
												R3	R1/2"				
												Max. 下記分岐流量の最大流量を記入 *4 Max. flow rate for sub-port selected from the available flow range below					
												連数 # of port	連数を記入 Shows here # of port				
												S	サブライ用 *3				
												R	リターン用 For return				
												無記入 Blank	バルブ無し With no needle valve				
												V	ボールバルブ(ストレート流れ) With ball valve(Straight-run) *3				
												VL	ボールバルブ(L流れ, ハンドル正面) With ball valve(L-shape flow, Front handle) *3				
												VU	ボールバルブ(L流れ, ハンドル上面) With ball valve(L-shape flow, Handle on top) *3				
												A	パルス出力 Pulse output				
												G	表示計搭載 With Indicator *1				
												R	アナログ出力(変換器搭載) Analog output(Converter-mounted models) *2				
												分岐流量 Sub-Port flow		分岐口径 Sub-Port std.		本管口径 Main-Port pipe size	
												0.5~5L/min		Rc1/4"~1/2", R1/2"		Rc3/4", 1"	
												1~10L/min					
												2~20L/min		Rc3/8"~1/2", R1/2"			

仕様 Specifications

流量精度 Flow accuracy	±5% of FS
使用最高圧力 Max. operating pressure	0.5MPa(G)
使用流体温度 Operating fluid temperature	A type : Max.90℃, G/R type : Max.50℃
使用環境温度 Ambient operating temperature	0~50℃(結露なきこと No dewing)
ケーブル長 Cable length	2m

電気仕様 Electrical specifications

A type	パルス出力 Pulse output	NPNオープンコレクタ NPN Open collector Max.DC26.4V 15mA Max. 0~約120Hz
	電源 Power supply	DC5~24V±10% 8mA Max.
G type	比較出力 Comparative output	NPNオープンコレクタ NPN Open collector Max.DC35V 100mA Max. 2点 2 points
	表示 Indication	LCD 4桁, 流量表示(瞬間値) Indication of instantaneous
	電源 Power supply	DC24V±10% 約90mA Max.
R type	比較出力 Comparative output	リレー出力(C接点) Relay output (Contact C) Max.DC30V 100mA Max. 2点 2 points
	アナログ出力 Analog output	DC4~20mA 負荷抵抗: 300Ω以下 Load resistanc: Below 300Ω
	電源 Power supply	DC24V±10% 約65mA Max.

※ G, Rタイプのオプション仕様については, EM40, EM45, EX30のカタログをご確認ください。Refer to EM40, EM45, EX30 catalog for G & R Type.

配線 Wiring diagram

A type

AWG24(0.2mm²)

線色 Cable colors	内容 Function
橙 Orange	+DC V
灰 Gray	GND
白 White	パルス出力 Pulse input

G type ※

AWG26(0.1mm²)

線色 Cable colors	内容 Function
黄 Yellow	CP1
緑 Green	CP2
白 White	COM
黒 Black	GND
赤 Red	+DC V

※ EM30DTの仕様です。EM40, EM45シリーズは各カタログを参照願います。The above pin assignments are used for EM30DT. Refer to Digital meter/Converter catalog for detail of EM40 and EM45.

R type

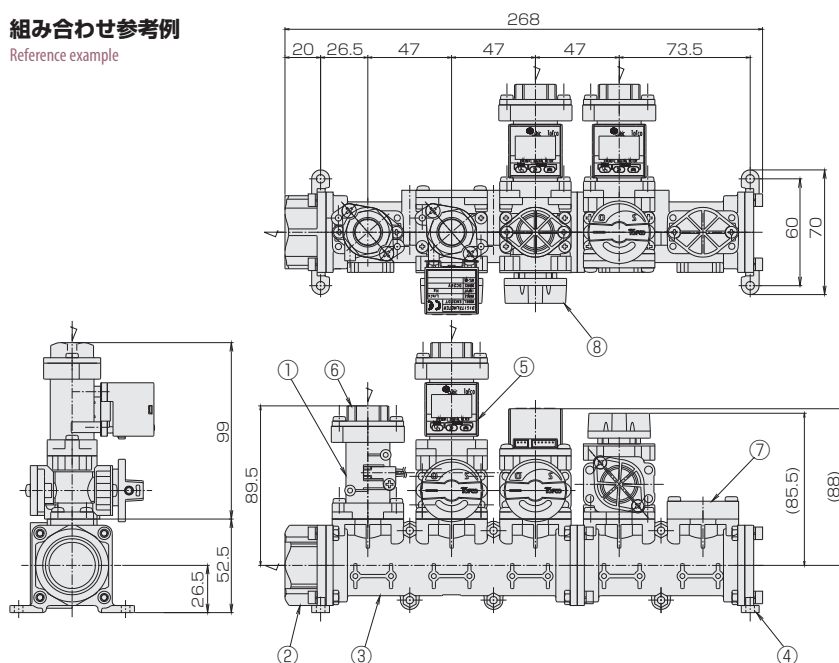
AWG28(0.08mm²)

線色 Cable colors	内容 Function
青 Blue	GND
茶 Brown	アナログ出力 Analog output
黄 Yellow	CP1 (N.O.)
橙 Orange	CP1 (N.C.)
緑 Green	CP2 (N.O.)
紫 Purple	CP2 (N.C.)
白 White	COM
黒 Black	DC 0V
赤 Red	DC +24V

構造図 Structural drawing

組み合わせ参考例

Reference example



材質 Materials

No.	名称 Names of parts	材質 Material
1	流量計 Flowmeter	PPS
2	本管アダプタ Main-Port adapter	SCS13
3	マニホールド部 Part of the manifold	PPS
4	本管プラグ Main-Port plug	SCS13
5	流量計 Display	
6	分岐アダプタ Sub-Port adapter	SCS13
7	キャップ Cap	PPS
8	ボールバルブ Ball valve	PPS他 etc.

集合配管システム(カルマン渦式流量計)

TOFPINE (トフパイン)

TPR30-K Series



- カルマン渦式流量計を搭載した樹脂ヘッダのトフパインシリーズです。
- ヘッダ、バルブ、流量計をセットでご提供いたします。
- 豊富なバリエーションで、お客様の様々なニーズにお応えします。
- 設計工数、作業工数を削減いたします。
- Tofpine Series with Vortex flow meter.
- Header integrated with valve(s) and Vortex flow meter(s).
- Unlimited variation to meet your needs.
- Reduction in hours of design and work expected.

注意 計測精度を保つため、接続される配管及び継手は、流路径と同等または流路径以上の内径のものを使用。配管は、IN側に5D(口径の5倍)の直管部を設けて下さい。キャビテーションの発生を防止するため、流量計の下流側圧力は、次式より求めた圧力以上として下さい。 $P_d = 2.7 \Delta P + 1.3 P_o$ P_d : 下流側圧力(kPa abs) ΔP : 圧力損失(kPa) P_o : 液体の蒸気圧(kPa abs)

To ensure measurement accuracy, diameter of pipeline or coupling should be similar or larger than that of flow meter. For installation into inlet, use straight pipe with 5D. To prevent cavitation, following formula helps calculate outlet supply pressure of flow meter. $P_d = 2.7 \Delta P + 1.3 P_o$ P_d : Outlet pressure (kPa abs) ΔP : Pressure loss (kPa) P_o : Steam pressure of Liquid (kPa abs)

型式 Type selection

型式欄にご記入頂き、そのままFAXでもOK! お見積り、ご注文承ります。

本管 Main-Port		分岐 Sub-Port		分岐 Sub-Port		本管 Main-Port		各分岐が異なる場合、向かって左より記載。 Identify model number(s) based on configurations from left.					
本管規格 Main-Port std.	形状 Options	バルブ Valve	流れ方向 Shape	連数 # of port	最大流量 Max. flow	口径 Connection size	継手形状 Fitting Options	口径 Connection size	接続口 Inlet side	取付姿勢 Pipe size	温度計測 Temp. Measurement	オプション Option	特殊項目 For specialized item
TPR	30	K		R		B							
<p>記入例 e.g.: TPR30-KGVL-R3-B10-02-A05L-D-TP-5RT</p> <p>*1: EM40, EM45シリーズ搭載の場合、オプション欄に表示計オプション記号を記入して下さい。 *2: 電圧出力の場合、オプション欄に変換器のオプション記号を記入して下さい。 *3: 各分岐の最大流量や口径が異なる場合は、向かって左側より記載してください。 例)「B5/10」として位置は図面で示す。 *4: 分岐流量Max. 10L/minのみ対応可能。 *5: 表示計・変換器のカタログを参照し、オプション記号を記載願います。 形状「A」…別置き表示計を流量センサの数量分添付。 形状「G」or「R」…表示計or変換器を搭載。対象:EM30, EM40, EM45, EX30シリーズ *6: 予備ポートの数量または位置を下記のように記載願います。 本管を下側に置いて、向かって左側より分岐形状の記号と予備ポートを示す「P」を並べてください。 例)表示計搭載5連、右側2つが予備ポートの場合、「-GGGPP」</p> <p>*1: For using EM40 or EM45 Series, specify an optional symbol in Option. *2: For voltage output, specify the optional symbol of the Converter in Option. *3: In case that there are some variations in flow ranges and connection sizes, specify them from the left channel when looking at this product. e.g. Specified as "B5/10" in model number(s) with details described in a drawing. *4: Max. flow rate of 10LPM is available for the sub-port. *5: Refer to Digital meter/Converter Page for optional symbol(s) Shape "A": The same quantity of remote display(s) are supplied as that of flow sensor(s) Shape "G" or "R": Display(s) or converter(s) is mounted. Mountable product Series is EM30, EM40, EM45 and EX30. *6: Number of spare port(s) or position(s) should be specified as follows. Put the main-port downward, and then describe the Sub-Port options and "P" from left. e.g. 「-GGGPP」 ... 5-port with displays having 2 Spare-Port from right.</p>													
<p>表示計 Flow indicator *5 予備ポート Spare port *6 なし None TP Pt1000温度計測付 Pt1000 Temperature sensor installed. *4 D 底面取付 Installed on bottom side B 背面取付 Installed on back side L 向って左側 Left side when looking at system R 向って右側 Right side when looking at system LR 左右 Left and right 04 Rc3/4" 05 Rc1" A アダプタのみ Adapter only L エルボ Elbow V バルブ Valve LV エルボ+バルブ Elbow + valve 01 Rc1/4" 03 Rc1/2" 02 Rc3/8" R3 R1/2" *3 Max. 下記分岐流量の最大流量を記入 Max. flow rate for sub-port selected from the available flow range below *3 連数 # of port 連数を記入(7連以上要相談) Shows here # of port (Consult with us for 7 ports or more) R リターン用 For return 無記入 Blank バルブ無し With no needle valve V ボールバルブ(ストレート流れ) With ball valve(Straight-run) VL ボールバルブ(L流れ, ハンドル正面) With ball valve(L-shape flow, Front handle) VU ボールバルブ(L流れ, ハンドル上面) With ball valve(L-shape flow, Handle on top) A パルス出力 Pulse output G 表示計搭載 With Indicator *1 標準:EM30DT搭載 Std.:With Indicator EM30DT R アナログ出力(変換器搭載) Analog output(Converter-mounted models) *2 標準:EX30AR-I搭載(4-20mA出力) Std.:With analog converter EX30AR-I</p>													
30		分岐流量 Sub-Port flow		分岐接続口径 Sub-Port std.		本管口径 Main-Port pipe size							
		0.5~5L/min 1~10L/min		Rc1/4"~1/2", R1/2"		Rc3/4", Rc1"							

仕様 Specifications

流量精度 Flow accuracy	±5% of FS
使用最高圧力 Max. operating pressure	0.5MPa(G)
使用流体温度 Operating fluid temperature	Max.90℃(形状G or R : Max50℃)
使用環境温度 Ambient operating temperature	0~50℃(結露なきこと No dewing)
ケーブル長 Cable length	2m

電気仕様 Electrical specifications

A type	パルス出力 Pulse output	プッシュプルトランジスタ出力 Max.33V Max.5mA Push-pull transistor output ... Max.33V, Max.5mA
	電源 Power supply	DC5~24V±10%
G type	比較出力 Comparative output	NPNオープンコレクタ Max.DC35V 100mA Max. 2点 NPN Open collector Max.DC35V 100mA Max. 2 points
	表示 Indication	LCD4桁, 流量表示(瞬間値) Indication of instantaneous
R type	電源 Power supply	DC24V±10% 約90mA Max.
	比較出力 Comparative output	リレー出力(C接点) Relay output (Contact C) Max.DC30V 100mA Max. 2点 Max. 2 points
	アナログ出力 Analog output	DC4-20mA 負荷抵抗300Ω以下 Load resistance : Below 300Ω
	電源 Power supply	DC24V±10% 約65mA Max.

※ G,Rタイプのオプション仕様については,EM40,EM45,EX30のカタログをご確認ください。Refer to EM40, EM45, EX30 catalog for G&R Type.

配線 Wiring diagram

A type		G type ※		R type	
AWG24(0.2mm ²)		AWG26(0.1mm ²)		AWG28(0.08mm ²)	
線色 Cable colors	内容 Function	線色 Cable colors	内容 Function	線色 Cable colors	内容 Function
茶 Brown	+DC V	黄 Yellow	CP1	青 Blue	GND
(白 White)	(T1)	緑 Green	CP2	茶 Brown	アナログ出力 Analog output
青 Blue	パルス出力 Pulse output	白 White	COM	黄 Yellow	CP1 (N.O.)
黒 Black	GND	黒 Black	GND	橙 Orange	CP1 (N.C.)
(灰 Gray)	(T2)	赤 Red	+DC V	緑 Green	CP2 (N.O.)
				紫 Purple	CP2 (N.C.)
				白 White	COM
				黒 Black	DC 0V
				赤 Red	DC +24V

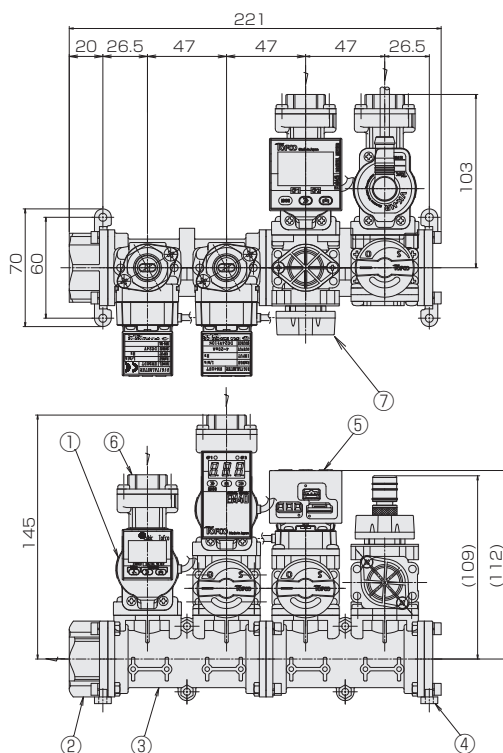
※ ()は温度計測付のみあり。
Items in parentheses are for temperature measurement.

※ EM30DTの仕様です。EM40, EM45シリーズは、各カタログを参照願います。The above pin assignments are used for EM30DT. Refer to Digital meter/Converter catalog for detail of EM40 and EM45.

構造図 Structural drawing

組み合わせ参考例

Example configurations



材質 Materials

No.	名称 Names of parts	材質 Material	備考 Remarks
1	流量計 Flowmeter	PPS	VK-HR
2	本管アダプタ Main-Port adapter	SCS13	
3	マニホールド部 Part of the manifold	PPS	
4	本管プラグ Main-Port plug	SCS13	
5	表示計 Display		
6	分岐アダプタ Sub-Port adapter	SCS13	
7	ボールバルブ Ball valve	PPS 他 etc.	SUS304/PTFE, FKM

TPR30W Series



- 給排水のヘッダを一体化したトフパインシリーズです。
- ヘッダ、バルブ、流量計をセットでご提供いたします。
- 豊富なバリエーションで、お客様の様々なニーズにお応えします。
- 設計工数、作業工数を削減いたします。
- Tofpine Series with Vortex flow meter.
- Header integrated with valve(s) and Vortex flow meter(s).
- Unlimited variation to meet your needs.
- Reduction in hours of design and work expected.

型式 Type selection

型式欄にご記入頂き、そのままFAXでもOK! お見積もり、ご注文承ります。

流量計付タイプ With Flowmeter

本管 Main-Port | 分岐 Sub-Port | 分岐 Sub-Port | 本管 Main-Port *4

各分岐が異なる場合、向かって左より記載。
Identify model number(s) based on configurations from left.

本管規格 Main-Port std.	流量計 Flowmeter	形状 Options	バルブ Valve	連数 # of port	最大流量 Max. flow	口径 Connection size	継手形状 Fitting Options	口径 Connection size	接続口 Inlet side	温度計測 Temp. Measurement	オプション Option	特殊項目 For specialized item
------------------------	------------------	---------------	--------------	-----------------	-------------------	-----------------------	-------------------------	-----------------------	-------------------	---------------------------	-----------------	------------------------------

TPR 30 W - [] - [] - VU - [] - B [] - [] - [] - [] - [] - [] - [] - []

記入例 e.g.: **TPR30W-KGVU-3-B10-02-A05R-TP-5RT**

*1~6: TPR30-V, TPR30-H, TPR30-Kのページを参照してください。
*1-6: Refer to TPR30-V, TPR30-H, TPR30-K page.

表示計 Flow indicator *5	予備ポート Spare port *6	無記入 Blank	なし None	TP	Pt1000温度計測付 Pt1000 Temperature sensor installed. ※ 08のみ		
L	向って左側 Left side when looking at system	R	向って右側 Right side when looking at system	04	Rc3/4"	05	Rc1"
A	アダプタのみ Adapter only	V	バルブ Valve	L	エルボ Elbow	LV	エルボ+バルブ Elbow + valve
01	Rc1/4"	02	Rc3/8"	03	Rc1/2"	R3	R1/2" *3
Max.	下記分岐流量の最大流量を記入 Max. flow rate for sub-port selected from the available flow range below *3						
連数 # of port	連数を記入(7連以上要相談) Shows here # of port (Consult with us for 7 ports or more)						
A	パルス出力 Pulse output						
G	表示計搭載 With Indicator *1			標準EM30DT搭載 Std.:With Indicator EM30DT			
R	アナログ出力(変換器搭載) Analog output(Converter-mounted models) *2			標準EX30AR-搭載(4-20mA出力) Std.:With analog converter EX30AR-I			

	流量計 Flowmeter	分岐流量 Sub-Port flow	分岐接続口径 Sub-Port std.	本管口径 Main-Port pipe size
K	カルマン渦式流量計搭載 With Karman vortex flowmeter	0.5~5L/min 1~10L/min	Rc1/4"~1/2", R1/2"	Rc3/4", Rc1"
H	軸流羽根車式流量計搭載 Axial flow bladed wheel type with flowmeter	0.5~5L/min 1~10L/min 2~20L/min	Rc1/4"~1/2", R1/2" Rc3/8"~1/2", R1/2"	Rc3/4", 1"

バルブのみタイプ With valve only

本管 Main-Port | 分岐 Sub-Port | 分岐 Sub-Port | 本管 Main-Port *4

各分岐が異なる場合、向かって左より記載。
Identify model number(s) based on configurations from left.

本管規格 Main-Port std.	形状 Options	連数 # of port	口径 Connection size	継手形状 Fitting Options	口径 Connection size	接続口 Inlet side	オプション Option	特殊項目 For specialized item
------------------------	---------------	-----------------	-----------------------	-------------------------	-----------------------	-------------------	-----------------	------------------------------

TPR 30 W - V U - [] - [] - [] - [] - [] - [] - []

記入例 e.g.: **TPR30W-VU-3-02-A05R**

L	向って左側 Left side when looking at system	R	向って右側 Right side when looking at system	04	Rc3/4"	05	Rc1"
A	アダプタのみ Adapter only	V	バルブ Valve	L	エルボ Elbow	LV	エルボ+バルブ Elbow + valve
01	Rc1/4"	02	Rc3/8"	03	Rc1/2"	R3	R1/2" *3
連数 # of port	連数を記入(7連以上要相談) Shows here # of port (Consult with us for 7 ports or more)						

仕様 Specifications

流量精度 Flow accuracy	±5% of FS
使用最高圧力 Max. operating pressure	0.5MPa(G)
使用流体温度 Operating fluid temperature	A type : Max.90°C, G/R type : Max.50°C
使用環境温度 Ambient operating temperature	0~50°C(結露なきこと No dewing)

電気仕様 Electrical specifications

※ G、Rタイプのオプション仕様については、EM40、EM45、EX30のページをご確認ください。Refer to EM40, EM45, EX30 page for G & R Type.

A type	パルス出力 Pulse output	プッシュプルトランジスタ出力 Max.33V Max.5mA Push-pull transistor output ... Max.33V, Max.5mA
	電源 Power supply	DC5~24V±10%
G type	比較出力 Comparative output	NPNオープンコレクタ Max.DC35V 100mA Max. 2点 NPN Open collector Max.DC35V 100mA Max. 2 points
	表示 Indication	LCD4桁, 流量表示(瞬間値) Indication of instantaneous
	電源 Power supply	DC24V±10% 約90mA Max.
R type	比較出力 Comparative output	リレー出力(C接点) Relay output (Contact C) Max.DC30V 100mA Max. 2点 Max. 2 points
	アナログ出力 Analog output	DC4-20mA 負荷抵抗300Ω以下 Load resistance : Below 300Ω
	電源 Power supply	DC24V±10% 約65mA Max.

配線 Wiring diagram

A type

AWG24(0.2mm²)

線色 Cable colors	内容 Function
茶 Brown	+DC V
(白 White)	(T1)
青 Blue	パルス出力 Pulse output
黒 Black	GND
(灰 Gray)	(T2)

※ ()は温度計測付のみあり。
Items in parentheses are for temperature measurement.

G type ※

AWG26(0.1mm²)

線色 Cable colors	内容 Function
黄 Yellow	CP1
緑 Green	CP2
白 White	COM
黒 Black	GND
赤 Red	+DC V

※ EM30DTの仕様です。EM40、EM45シリーズは、各カタログを参照願います。The above pin assignments are used for EM30DT. Refer to Digital meter/Converter catalog for detail of EM40 and EM45.

R type

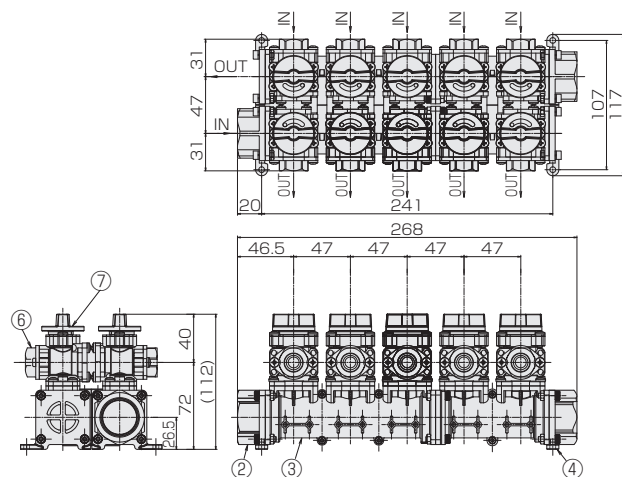
AWG28(0.08mm²)

線色 Cable colors	内容 Function
青 Blue	GND
茶 Brown	アナログ出力 Analog output
黄 Yellow	CP1 (N.O.)
橙 Orange	CP1 (N.C.)
緑 Green	CP2 (N.O.)
紫 Purple	CP2 (N.C.)
白 White	COM
黒 Black	DC 0V
赤 Red	DC +24V

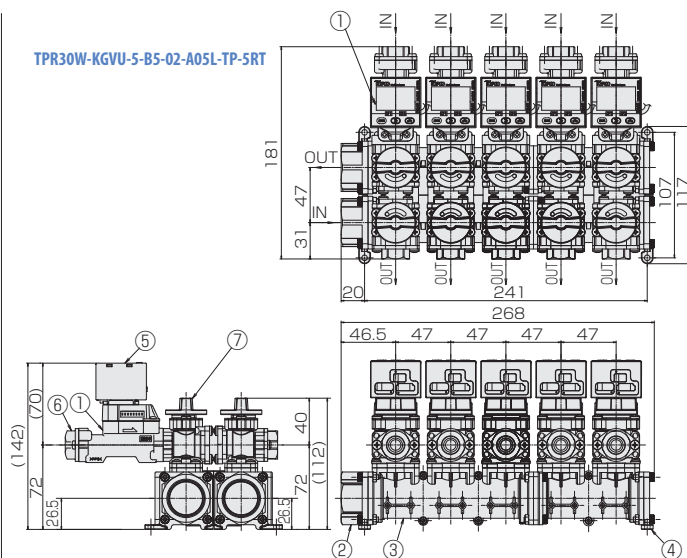
構造図 Structural drawing

組み合わせ参考例 Example configurations

TPR30W-VU-5-02-A05L/A05R



TPR30W-KGVU-5-B5-02-A05L-TP-5RT



材質 Materials

No.	名称 Names of parts	材質 Material	備考 Remarks
1	流量計 Flowmeter	PPS	カルマン VK-HR Karman vortex flowmeter
2	本管アダプタ Main-Port adapter	SCS13	
3	マニホールド部 Part of the manifold	PPS	
4	本管プラグ Main-Port plug	SCS13	
5	表示計 Display		
6	分岐アダプタ Sub-Port adapter	SCS13	
7	ボールバルブ Ball valve	PPS 他 etc.	SUS304/PTFE, FKM

カルマン渦式流量計(アナログ出力)

Online Store にて販売中!
http://www.tofco.jp/store/

VSP Series (A/V type)



- シンプルな構造で低圧力損失
- 高信頼性の流量検出方式
- 超小型・軽量・低価格
- CEマーキング
- Simplified construction and low pressure loss.
- Highly reliable flow detecting form.
- Extremely small in construction and light weight, and offering at low price.
- Acquisition of CE marking.

注意 計測精度を保つため、接続される配管及び継手は、流路径と同等または流路径以上の内径のものを使用してください。 To keep a measuring accuracy, use pipes and couplings equivalent to dia. of flow path or more than that of them.

型式 Type selection

型式欄にご記入頂き、そのままFAXでもOK! お見積り、ご注文承ります。

VSP□-A

規格 Std.	出力 Output	流体名 Fluids	特殊項目 For specialized item
VSP	A		
		1 水 Water	
		9 特殊 For specialized fluid *1	
	A	4-20mA 出力付 With output at 4-20mA ※	
規格 Std.	測定範囲 Measuring range	接続口径 Pipe size	接液材質 Material of contact area
16	2~16L/min	R 1/2"	PPS, FKM
40	4~40L/min		
250	25~250L/min	R1 1/4"	

* 1: 特殊項目に付いては、型式末尾に順番に明記下さい。詳細は弊社にお問合せ下さい。
 ※アナログ出力は、流量と比例した出力となります。例) 4mA : 0L/min, 20mA : Max.流量(ただし、精度保証は測定範囲内になります)
 * 1: For specialized items specify them at end of Type selection. For details, consult us with your specification.
 ※Analog output is the one proportional to the flowrate. For example) 4mA: 0L/min, 20mA: Max flowrate (However accuracy warranty shall be within the measuring ranges.)

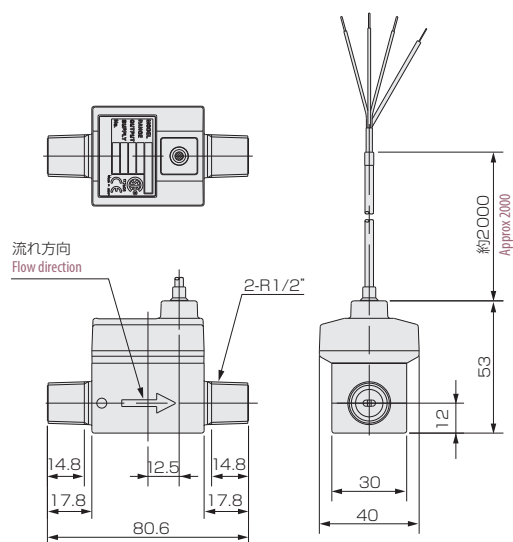
VSP□-V

規格 Std.	出力 Output	流体名 Fluids	流体名 Fluids	特殊項目 For specialized item
VSP	V		UN25	
		1 水 Water		
		9 特殊 For specialized fluid *1		
	V	0-5V 出力付 With output at 0-5V ※		
規格 Std.	測定範囲 Measuring range	接続口径 Pipe size	接液材質 Material of contact area	
150	10~150L/min	UN25	PPS, FKM	

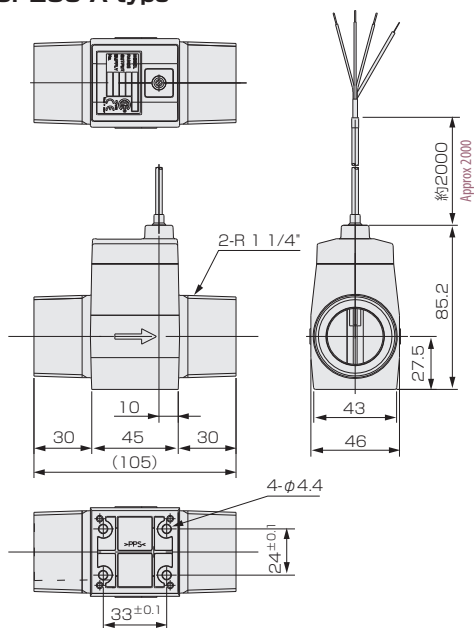
* 1: 特殊項目に付いては、型式末尾に順番に明記下さい。詳細は弊社にお問合せ下さい。
 * 2: セキスイ製エスロン ユニオン継手のボールバルブ互換タイプ 25A (35A配管相当)。
 ※アナログ出力は、流量と比例した出力となります。例) 0V : 0L/min, 5V : Max.流量(ただし、精度保証は測定範囲内になります)
 * 1: For specialized items specify them at end of Type selection. For details, consult us with your specification.
 * 2: Eslon valve made by SEKISUI Plastics(Equivalent to 35A piping).
 ※Analog output is the one proportional to the flowrate. For example) 0V: 0L/min, 5V : Max flowrate (However accuracy warranty shall be within the measuring ranges.)

構造図 Structural drawing

VSP16-A/VSP40-A type



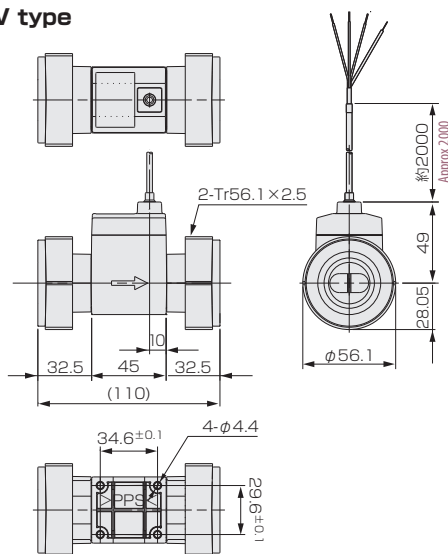
VSP250-A type



仕様 Specifications

項目 Items	仕様内容 Specified contents	
測定流体 Operating fluid	工業用水、水道水 Industrial water and tap water	
出力 Output	Aタイプ type A	Vタイプ type B
	4-20mA 負荷抵抗 Load resistance DC24V : 500Ω以下 DC12V : 250Ω以下	0-5V 負荷抵抗 Load resistance 10KΩ以上
精度 Accuracy	±3%F.S.	
流体温度 Operating temperature	VSP16/40 : 0~70℃ VSP150/250 : 0~90℃	
流体圧力 Fluid pressure	1MPa(G)	
時定数 Time constant	約1sec(63% 応答) Approx 1 sec(63% response)	
周囲温度 Ambient temperature	0~50℃	
周囲湿度 Ambient humidity	5~90%	
電源電圧 Power supply voltage	12~24VDC	
電源電圧リップル Supply voltage ripple	±10%以内 Within ±10%	
CEマーク CE marking	工業用(試験項目) For industrial use (Test item)	
構造 Structure	IP64(JIS C0920 防まつ構造) (Splash proof structure)	
ケーブル長 Cable length	2m(AWG24) : 端末処理済(予備ハンダ付) 2m(AWG24) : Terminal treated(Pre-tinned)	

VSP150-V type

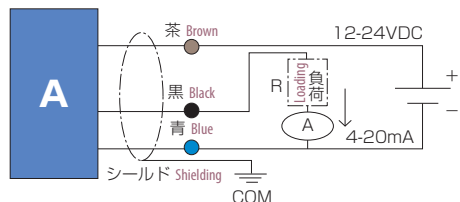


材質 Materials

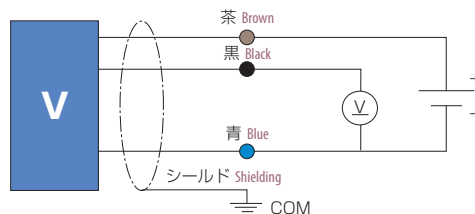
名称 Names of parts	材質 Material	備考 Remarks
ボディ Body	PPS/Glass 30%	色 : 乳白色 Color : Creamy white
カバー Cover	PBT	色 : 黒 Color : Black
スペーサ Spacer	PBT	色 : NAT乳白色 Color : NAT creamy white
ケーブル Cable	導体 Conductor	スズメッキ裸軟導線 Tinned, bare soft conducting wire
シース Sheath	耐熱・耐寒性 PPVC Heat and cold resistant PVC	

回路、配線図 Plugging chart

4-20mA



0-5V



カルマン渦式流量計(表示付)


 Online Store にて販売中!
<http://www.tofco.jp/store/>

VSP Series (DA type)

- デジタル表示付きタイプ
- シンプルな構造で低圧力損失
- 高信頼性の流量検出方式
- 超小型・軽量・低価格
- CEマーキング
- Vortex flow meter with digitalmeter. ■ Simplified construction and low pressure loss.
- Highly reliable flow detecting form.
- Extremely small in construction and light weight, and offering at low price.
- CE marking.



注意 Caution 計測精度を保つため、接続される配管及び継手は、流路径と同等または流路径以上の内径のものを使用してください。To keep a measuring accuracy, use pipes and couplings equivalent to dia. of flow path or more than that of them.

型式 Type selection

 型式欄にご記入頂き、そのままFAXでもOK! お見積もり、ご注文承ります。

規格 Std.	形状 Shape	流体名 Fluids	特殊項目 For specialized item
VSP	16 - DA		
		1 水 Water	
		9 特殊 For specialized fluid * 1	
	DA	4-20mA 出力付 流量表示計一体型 Unified type with flow indicator with output at 4-20mA	
規格 Std.	測定範囲 Measuring range	接液材質 Material of contact area	
16	2~16L/min	PPS, FKM	

* 1: 特殊項目に付いては、型式末尾へ順番に明記下さい。詳細は弊社にお問合せ下さい。

※アナログ出力は、流量と比例した出力となります。例) 4mA : 0L/min, 20mA : Max.流量(ただし、精度保証は測定範囲内になります。)

* 1: For specialized items specify them at end of Type selection. For details, consult us with your specification.

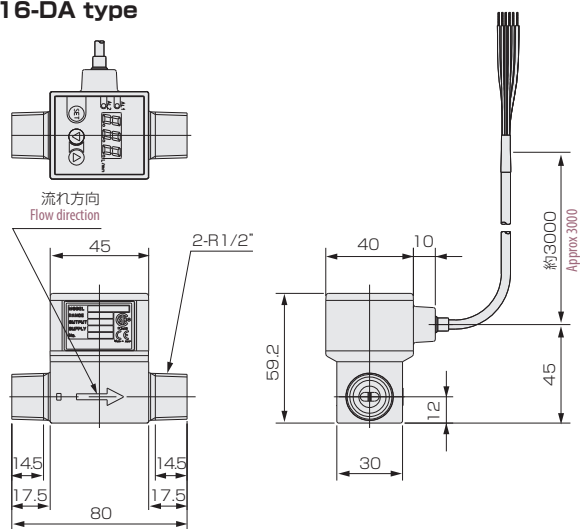
※ Analog output is the one proportional to the flowrate. For example) 4mA: 0L/min, 20mA: Max flowrate (However accuracy warranty shall be within the measuring ranges.)

仕様 Specifications

項目 Items	仕様内容 Specified contents
アナログ出力 Analog output	4-20mA 負荷抵抗: 24VDC 500Ω以下/12VDC 250Ω以下 Load resistance: Below 500Ω at 24VDC/ Below 250Ω at 12VDC
アナログ出力精度 Analog output accuracy	±3%F.S.
アナログ出力再現性 Analog output repeatability	±0.5%F.S.
表示精度 Display accuracy	±3%F.S. ±1 デジット (積算流量表示無し) FS ±3% ±1 digit (No integrating flowrate indication)
警報出力形成 Alarm output forming	上・下 各一点, 系点, 独立設定 Upper/Lower, each one point, Systematic point, independent setting
	設定範囲: 0~100%F.S. Setting range: 0-100% of FS
	設定単位: 表示単位と同じ Setting unit: Same as one displayed
	オープンコレクタ. ON時 LED点灯 LED lights up, when Open collector is turned on.
警報出力精度 Alarm output accuracy	表示精度と同じ Same as "Display accuracy"
その他の警報出力特性 Other alarm output features	ヒス: 固定幅 (表示分解能と同じ) Hysteresis: Fixed width (Same as "Display resolution")
	待機・保持動作: なし Standby・Holding operation: None
	極性切替え・常時OFF可 Polarity switching・Possible to turn OFF normally.
自己診断機能 Self-diagnostic function	なし (起動時 全LED点灯) None (All LED lights up at startup)
FAIL出力 Fail output	警報出力過電流→警報LED点滅 (>100mA以上 時) Overcurrent at alarm output → Alarm LED blinking (At time of >100mA and over)
	過流量時→流量表示LED点滅 (>110%以上 時) At overflow → LED for flow indication blinking (At time of >110% and over)
流体圧力 Fluid pressure	1MPa (G)
流体温度 Fluid temperature	0~70℃ (周囲温度35℃以下の場合) (In case of 35℃ and below at ambient temperature)
周囲温度 Ambient temperature	0~50℃ (流体温度30℃以下の場合) (In case of 30℃ and below at fluid temperature)
周囲湿度 Ambient humidity	5~90%RH
電源圧力 Power supply voltage	12~24VDC
電源圧力リップル Power supply voltage ripple	±10%以内 Within ±10%
CEマーク CE mark	工業用 (試験項目) For industrial use (Test item)
構造 Structure	IP64 (JIS C0920 防まつ構造) (JIS C0920 Splash proof structure)
ケーブル長 Cable length	3m(AWG24): 端末処理済 (予備ハンダ付) 3m(AWG24): Terminal processed (Pre-tinned)

構造図 Structural drawing

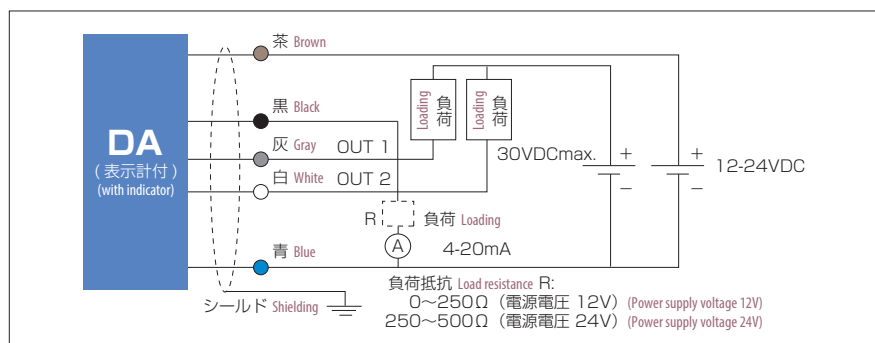
VSP16-DA type



材質 Materials

名称 Names of parts	材質 Material	備考 Remarks
ボディ Body	PPS/Glass 30%	色: 乳白色 Color: Creamy white
カバー Cover	PBT	色: 黒 Color: Black
スペーサ Spacer	PBT	色: NAT乳白色 Color: NAT creamy white
ケーブル Cable	導体 Conductor	スズメッキ裸軟導線 Tinned, bare soft conducting wire
シース Sheathe	耐熱・耐寒性PPVC Heat and cold resistant PVC	

回路、配線図 Plugging chart



カルマン渦式流量計(パルス出力+表示計)

VK-HP Series (A type)



- 樹脂ボディのローコスト型カルマン渦式流量計です。
- 食品衛生法・食品、添加物等の規格基準 (昭和34年厚生省告示第370号)適合品
- 取付姿勢の制約がありません。
- IP65相当 ■ RoHS対応品
- Karman vortex flowmeter of a low cost as is made from resin body.
- This product conforms to Specifications and Standards for Foods, Food Additives, etc. Under the Food Sanitation Act (Ministry of Health and Welfare Notice No. 370, December 28 1959)
- No restriction on the installation attitude.
- Corresponding to IP65. ■ Corresponding product to RoHS.

注意 Caution
 計測精度を保つため、接続される配管及び継手は、流路径と同等または流路径以上の内径のものを使用、配管は、IN側に5D(口径の5倍)、OUT側に2D以上の直管部を設けて下さい。キャビテーションの発生を防止するため、流量計の下流側圧力は、次式より求めた圧力以上として下さい。Pd=2.7△P+1.3Po Pd:下流側圧力(kPa abs) △P:圧力損失(kPa) Po:液体の蒸気圧(kPa abs)
 To ensure measurement accuracy, diameter of pipeline or coupling should be similar or larger than that of flow meter. For installation into inlet, use straight pipe with 5D. For outlet installation, use straight pipe with 2D or larger. To prevent cavitation, following formula helps calculate outlet supply pressure of flow meter. Pd=2.7△P+1.3Po Pd:Outlet pressure (kPa abs) △P:Pressure loss (kPa) Po:Steam pressure of Liquid (kPa abs)

型式 Type selection

型式欄にご記入頂き、そのままFAXでもOK! お見積もり、ご注文承ります。

規格 Std.	出力 Output	流体名 Fluids	継手タイプ Joint type	接続口径 Pipe size	温度計測 Temp. Measurement	表示計 Flow indicator	特殊項目 For specialized item
VK-HP	A	1					
						3DT-SC	流量表示計EM30DT(パネルマウントタイプ)とセット Display "EM30DT" (Pane-mounted type) for flow
						3DTP-SC	流量表示計EM30DTP(パネル埋込マウントタイプ)とセット Display "EM30DTP" (Panel-embedded type) for flow
						4ET	流量表示計EM40ET(4-20mA出力)とセット Display "EM40ET" (4-20mA Output) for flow
						4ETN	流量表示計EM40ETN(1-5V出力)とセット Display "EM40ETN" (1-5VDC Output) for flow
						5RT	流量&温度表示計EM45RT(4-20mA出力)とセット Display "EM45RT" (4-20mA Output) for flow & temperature
						5RTN	流量&温度表示計EM45RTN(1-5V出力)とセット Display "EM45RTN" (1-5VDC Output) for flow & temperature
					無記入 Blank		なし None
					TP		Pt1000温度計測付 Pt1000 Temperature sensor installed. ※ 規格06対応不可 Not available for std. 06.
				02	Rc3/8"	05	Rc1"
				03	Rc1/2"	06	Rc1 1/4"
				04	Rc3/4"	07	Rc1 1/2"
			無記入 Blank	標準フィッティングタイプ Std. fitting type			
			UN	ユニオンフィッティングタイプ Union fitting type			
			1	水相当液体 Liquid of the water equivalency			
	A	パルス出力 (表示計とセットで使用してください) Please use "Display" with your VK-HP Series (A type)					
		測定範囲 Measuring range	接続口径 Pipe size		ユニオンフィッティング Union fitting		
	06	0.5~10L/min	Rc 3/8", Rc 1/2"		対応可 Available		
	08	1~15L/min					
	10	2~32L/min					
	15	5~50L/min	Rc 1/2", Rc 3/4"		対応不可 Not available		
	25	10~150L/min					

表示計仕様 Flow indicator

型式 Type selection	EM30DT	EM40ET	EM45RT
特長 Features	シンプル且つコンパクト Simple and Compactly designed	パルスとアナログ出力付 Pulse/Analog output	瞬間流量と温度を同時に表示 Instantaneous flow rate & temperature displayable
流量表示 Flow indication	瞬間値 Instantaneous	瞬間値 Instantaneous	瞬間値 Instantaneous
温度表示 temperature indication	-	-	●
警報出力 Alarm output	トランジスタ出力 2点 Transistor output 2 points	トランジスタ出力 2点 Transistor output 2 points	トランジスタ出力 2点 Transistor output 2 points
アナログ出力 Analog output	-	●	●
パルス出力 Pulse output	-	●	-
電源 Power supply	DC24V±10%/90mA	DC24V±10%/60mA	DC24V±10%/70mA
ケーブル長 Cable length	電源ケーブル: 5芯 2m 信号ケーブル: 3芯 1m	電源ケーブル: 2芯 2m 信号出力ケーブル: 6芯 2m 信号入力ケーブル: 3芯 1m	電源ケーブル: 10芯 2m 信号入力ケーブル: 3芯 1m

※ 詳細は、表示計・変換器のページをご参照ください。 See page on the indicator/converter.

センサ仕様 Specifications on sensors

配線 Wiring diagram

測定流体 Operating fluid	水相当液体 Liquid of the water equivalency
流量精度 Flow accuracy	±3% of FS
使用温度 Temperature	0~90℃
使用環境温度 Ambient temperature	0~55℃(結露、凍結なきこと No dewing and be free from freezing.)
使用最高圧力 Max operating pressure	0.5MPa(G)
パルス出力 Pulse output	プッシュプルトランジスタ出力 ... Max.33V, Max.5mA Push-pull transistor output ... Max.33V, Max.5mA ※
電源 Power supply	DC5 - 24V±10%
ケーブル長 Cable length	2m

※ オープンコレクタ入力対応の表示計で使用可能です。Usable with display having open collector input.

標準 Standard type

線色 Cable colors	内容 Function
茶 Brown	+DCV
青 Blue	パルス出力 Pulse output
黒 Black	GND
白 White	-
灰 Gray	-

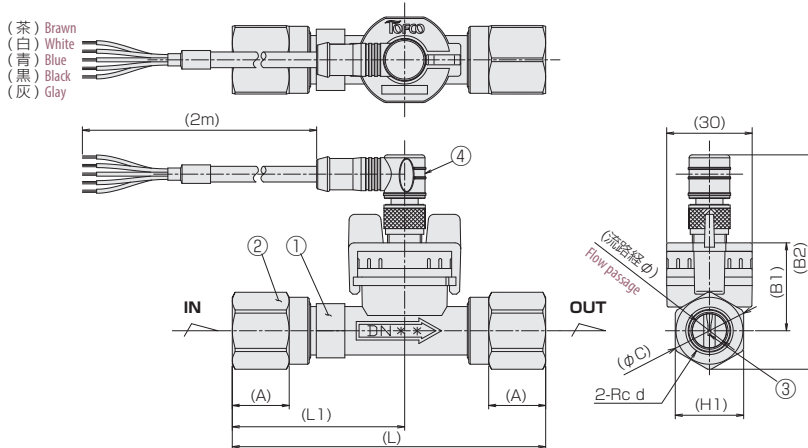
温度計測付 Temperature sensor installed.

線色 Cable colors	内容 Function
茶 Brown	+DCV
青 Blue	パルス出力 Pulse output
黒 Black	GND
白 White	Pt1000
灰 Gray	Pt1000

センサ構造図 Structural drawing

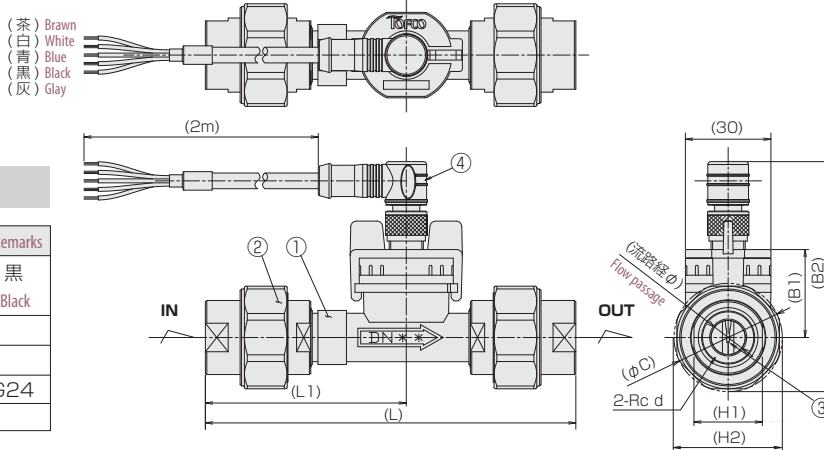
標準フィッティングタイプ

Std. fitting type



ユニオンフィッティングタイプ

Union fitting type



材質 Materials

No.	名称 Names of parts	材質 Material	備考 Remarks
1	ボディ Body	PA6T/6I (GF40)	色 : 黒 Color : Black
2	フィッティング Fitting	SUS304	
3	検出センサ Detecting sensor	ETFE	
4	接続ケーブル Connecting cable	-	AWG24
-	Oリング O-ring	FKM	

寸法表 A table of Dimensions

規格 Std.	フィッティングタイプ Fitting type	L	L1	A	H1	H2	φC	B1	B2	流路径φ Flow passageφ	Rc d
06	標準 Std.	106	58.2	20	24	-	27	32.5	77	12	3/8", 1/2"
	ユニオン Union	126	68.2	-		36	38	83			
10	標準 Std.	110	60.5	20	30	-	27	32	76	16	1/2", 3/4"
	ユニオン Union	130	70.5	-		36	38	81			
15	標準 Std.	120	66.9	22	30	-	33	33	81	26	1", 1 1/4", 1 1/2"
	ユニオン Union	130	71.9	-		44	46	87			
25	標準 Std.	175	97.5	30	50	-	55	37.5	96	26	1", 1 1/4", 1 1/2"
					55		60		98.5		

カルマン渦式流量計(アナログ出力)

VK-HP Series (C/W type)



- 樹脂ボディのローコスト型カルマン渦式流量計です。
- 食品衛生法・食品、添加物等の規格基準 (昭和34年厚生省告示第370号)適合品
- 取付姿勢の制約がありません。
- IP65相当 ■ RoHS対応品
- Karman vortex flowmeter of a low cost as is made from resin body.
- This product conforms to Specifications and Standards for Foods, Food Additives, etc. Under the Food Sanitation Act (Ministry of Health and Welfare Notice No. 370, December 28 1959)
- No restriction on the installation attitude.
- Corresponding to IP65. ■ Corresponding product to RoHS.

注意 Caution
計測精度を保つため、接続される配管及び継手は、流路径と同等または流路径以上の内径のものを使用、配管は、IN側に5D(口径の5倍)、OUT側に2D以上の直管部を設けて下さい。キャビテーションの発生を防止するため、流量計の下流側圧力は、次式より求めた圧力以上として下さい。Pd=2.7△P+1.3Po Pd:下流側圧力(kPa abs) △P:圧力損失(kPa) Po:液体の蒸気圧(kPa abs) To ensure measurement accuracy, diameter of pipeline or coupling should be similar or larger than that of flow meter. For installation into inlet, use straight pipe with 5D. For outlet installation, use straight pipe with 2D or larger. To prevent cavitation, following formula helps calculate outlet supply pressure of flow meter. Pd=2.7△P+1.3Po Pd:Outlet pressure [kPa abs] △P:Pressure loss [kPa] Po:Steam pressure of Liquid [kPa abs]

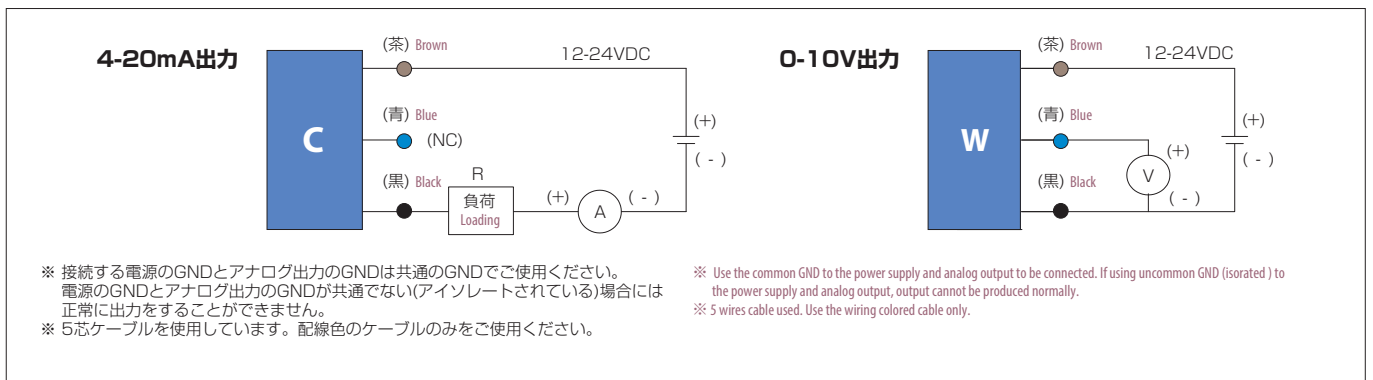
型式 Type selection

型式欄にご記入頂き、そのままFAXでもOK! お見積もり、ご注文承ります。

規格 Std.	出力 Output	流体名 Fluids	継手タイプ Joint type	接続口径 Pipe size	特殊項目 For specialized item
VK-HP		1			
			02	Rc3/8"	
			03	Rc1/2"	
			04	Rc3/4"	
			05	Rc1"	
			06	Rc1 1/4"	
			07	Rc1 1/2"	
			無記入 Blank	標準フィッティングタイプ Std. fitting type	
			UN	ユニオンフィッティングタイプ Union fitting type	
		1		水相当液体 Liquid of the water equivalency	
	C			4-20mA出力 4-20mA output ※	
	W			0-10V出力 Output at 0-10V ※	
		測定範囲 Measuring range	接続口径 Pipe size	ユニオンフィッティング Union fitting	
		08 1~15L/min	Rc 3/8", Rc 1/2"	対応可 Available	
		10 2~32L/min			
		15 5~50L/min	Rc 1/2", Rc 3/4"		
		25 10~150L/min	Rc1", 1 1/4", 1 1/2"	対応不可 Not available	

※ アナログ出力は、流量と比例した出力となります。
例): 4mA : 0L/min, 20mA : Max.流量(ただし、精度保証は測定範囲内になります。)
※ Analog output is the one proportional to the flowrate.
For example) 4mA: 0L/min, 20mA: Max flowrate (However accuracy warranty shall be within the measuring ranges.)

回路、配線図 Plugging chart



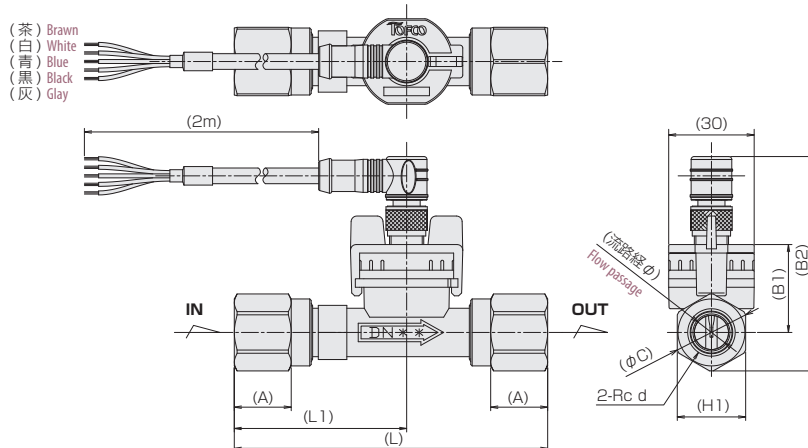
仕様 Specifications

測定流体 Operating fluid	水相当液体 Liquid of the water equivalency
流量精度 Flow accuracy	±3% of FS
使用温度 Temperature	0~90°C
使用環境温度 Ambient temperature	0~55°C (結露、凍結なきこと) No dewing and be free from freezing.
使用最高圧力 Max operating pressure	0.5MPa(G)
アナログ出力 Output	DC4~20mA出力...負荷抵抗:200Ω以下(at 12V), 800Ω以下(at 24V) DC4-20mA output ... Load resistance:Below 200Ω(at 12V), Below 800Ω(at 24V) DC0-10V出力...負荷抵抗:2KΩ以上 DC0-10mA output ... Load resistance:More than 2KΩ
電源 Power supply	DC12-24V±10%
ケーブル長 Cable length	2m

構造図 Structural drawing

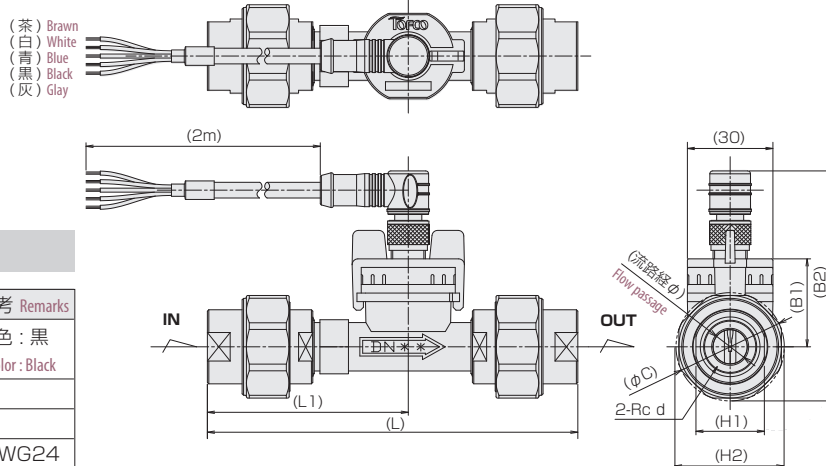
標準フィッティングタイプ

Std. fitting type



ユニオンフィッティングタイプ

Union fitting type



材質 Materials

No.	名称 Names of parts	材質 Material	備考 Remarks
1	ボディ Body	PA6T/GI (GF40)	色: 黒 Color: Black
2	フィッティング Fitting	SUS304	
3	検出センサ Detecting sensor	ETFE	
4	接続ケーブル Connecting cable	-	AWG24
-	Oリング O-ring	FKM	

寸法表 A table of Dimensions

規格 Std.	フィッティングタイプ Fitting type	L	L1	A	H1	H2	φC	B1	B2	流路径φ Flow passage φ	Rc d
08	標準 Std.	106	58.2	20	24	-	27	32.5	77	12	3/8", 1/2"
	ユニオン Union	126	68.2	-		36	38	83			
10	標準 Std.	110	60.5	20	24	-	27	32	76	16	1/2", 3/4"
	ユニオン Union	130	70.5	-		36	38	81			
15	標準 Std.	120	66.9	22	30	-	33	33	81	26	1", 1 1/4", 1 1/2"
	ユニオン Union	130	71.9	-		44	46	87			
25	標準 Std.	175	97.5	30	50	-	55	37.5	96	26	1", 1 1/4", 1 1/2"
					55				98.5		

カルマン渦式流量計(パルス出力+表示計)

VK-HR Series (A type)



- 樹脂ボディの軽量なカルマン渦式流量計です。
- 様々なタイプの表示計と組み合わせてご利用いただけます。
- 流量と温度を同時に計測できます。(規格08タイプ)
- 配管システム(トフパイン)に組み込みできます。
- Lightweight vortex flow meter made out of plastic body
- Usable with various kinds of displays
- Simultaneous measurement for flow rate and temperature available (VK-HR08 Series only)
- Mountable on Tofco manifold (Tofpine)

注意 Caution
計測精度を保つため、接続される配管及び継手は、流路径と同等または流路径以上の内径のものを使用。配管は、IN側に5D(口径の5倍)、OUT側に2D以上の直管部を設けて下さい。キャビテーションの発生を防止するため、流量計の下流側圧力は、次式より求めた圧力以上として下さい。 $P_d = 2.7 \Delta P + 1.3 P_o$ Pd:下流側圧力(kPa abs) ΔP:圧力損失(kPa) Po:液体の蒸気圧(kPa abs)
To ensure measurement accuracy, diameter of pipeline or coupling should be similar or larger than that of flow meter. For installation into inlet, use straight pipe with 5D. For outlet installation, use straight pipe with 2D or larger. To prevent cavitation, following formula helps calculate outlet supply pressure of flow meter. $P_d = 2.7 \Delta P + 1.3 P_o$ Pd:Outlet pressure [kPa abs] ΔP:Pressure loss kPa) Po:Steam pressure of Liquid [kPa abs]

型式 Type selection

型式欄にご記入頂き、そのままFAXでもOK! お見積り、ご注文承ります。

規格 Std.	出力 Output	バルブ*1 Valve	流体名 Fluids	流量単位 Units	最大流量 Max. flow	接続口径 Pipe size	温度計測 Temp. Measurement	表示計 Flow indicator	特殊項目 For specialized item												
VK-HR	A																				
<p>*1: バルブはOUT側につきます。 *2: 特殊項目は型式末尾に順番に記載してください。 *3: 規格08のみ対応可。 *1: The valve should be installed to the OUT side. *2: For specialized items specify them at end of Type selection in order. For details, consult us with your specification. *3: Available for the 08 type only.</p>																					
								<table border="1"> <tr> <td>3DT</td> <td>流量表示計EM30DT(パネルmountタイプ)とセット Display "EM30DT" (Panel-mounted type) for flow</td> </tr> <tr> <td>3DTP</td> <td>流量表示計EM30DTP(パネル埋込mountタイプ)とセット Display "EM30DTP" (Panel-embedded type) for flow</td> </tr> <tr> <td>4ET</td> <td>流量表示計EM40ET(4-20mA出力)とセット Display "EM40ET" (4-20mA Output) for flow</td> </tr> <tr> <td>4ETN</td> <td>流量表示計EM40ETN(1-5V出力)とセット Display "EM40ETN" (1-5VDC Output) for flow</td> </tr> <tr> <td>5RT</td> <td>流量&温度表示計EM45RT(4-20mA出力)とセット Display "EM45RT" (4-20mA Output) for flow & temperature</td> </tr> <tr> <td>5RTN</td> <td>流量&温度表示計EM45RTN(1-5V出力)とセット Display "EM45RTN" (1-5VDC Output) for flow & temperature</td> </tr> </table>		3DT	流量表示計EM30DT(パネルmountタイプ)とセット Display "EM30DT" (Panel-mounted type) for flow	3DTP	流量表示計EM30DTP(パネル埋込mountタイプ)とセット Display "EM30DTP" (Panel-embedded type) for flow	4ET	流量表示計EM40ET(4-20mA出力)とセット Display "EM40ET" (4-20mA Output) for flow	4ETN	流量表示計EM40ETN(1-5V出力)とセット Display "EM40ETN" (1-5VDC Output) for flow	5RT	流量&温度表示計EM45RT(4-20mA出力)とセット Display "EM45RT" (4-20mA Output) for flow & temperature	5RTN	流量&温度表示計EM45RTN(1-5V出力)とセット Display "EM45RTN" (1-5VDC Output) for flow & temperature
3DT	流量表示計EM30DT(パネルmountタイプ)とセット Display "EM30DT" (Panel-mounted type) for flow																				
3DTP	流量表示計EM30DTP(パネル埋込mountタイプ)とセット Display "EM30DTP" (Panel-embedded type) for flow																				
4ET	流量表示計EM40ET(4-20mA出力)とセット Display "EM40ET" (4-20mA Output) for flow																				
4ETN	流量表示計EM40ETN(1-5V出力)とセット Display "EM40ETN" (1-5VDC Output) for flow																				
5RT	流量&温度表示計EM45RT(4-20mA出力)とセット Display "EM45RT" (4-20mA Output) for flow & temperature																				
5RTN	流量&温度表示計EM45RTN(1-5V出力)とセット Display "EM45RTN" (1-5VDC Output) for flow & temperature																				
								<table border="1"> <tr> <td>無記入 Blank</td> <td>なし None</td> </tr> <tr> <td>TP</td> <td>Pt1000温度計測付 Pt1000 Temperature sensor installed. *3</td> </tr> </table>		無記入 Blank	なし None	TP	Pt1000温度計測付 Pt1000 Temperature sensor installed. *3								
無記入 Blank	なし None																				
TP	Pt1000温度計測付 Pt1000 Temperature sensor installed. *3																				
								<table border="1"> <tr> <td>01</td> <td>Rc1/4"</td> <td>02</td> <td>Rc3/8"</td> </tr> </table>		01	Rc1/4"	02	Rc3/8"								
01	Rc1/4"	02	Rc3/8"																		
								<table border="1"> <tr> <td>Max.</td> <td>下記測定範囲の最大流量を記入 Max. flow rate selected from the available flow range below</td> </tr> </table>		Max.	下記測定範囲の最大流量を記入 Max. flow rate selected from the available flow range below										
Max.	下記測定範囲の最大流量を記入 Max. flow rate selected from the available flow range below																				
								<table border="1"> <tr> <td>B</td> <td>L/min</td> <td>Z</td> <td>特殊 For specialized unit *2</td> </tr> </table>		B	L/min	Z	特殊 For specialized unit *2								
B	L/min	Z	特殊 For specialized unit *2																		
								<table border="1"> <tr> <td>1</td> <td>水 Water</td> <td>9</td> <td>特殊 For specialized fluid</td> </tr> </table>		1	水 Water	9	特殊 For specialized fluid								
1	水 Water	9	特殊 For specialized fluid																		
								<table border="1"> <tr> <td>S</td> <td>バルブ無し With no valve</td> <td>VL</td> <td>ボールバルブ(L流れ、ハンドル正面)</td> </tr> <tr> <td>V</td> <td>ボールバルブ(ストレート流れ)</td> <td>VU</td> <td>ボールバルブ(L流れ、ハンドル上面)</td> </tr> </table>		S	バルブ無し With no valve	VL	ボールバルブ(L流れ、ハンドル正面)	V	ボールバルブ(ストレート流れ)	VU	ボールバルブ(L流れ、ハンドル上面)				
S	バルブ無し With no valve	VL	ボールバルブ(L流れ、ハンドル正面)																		
V	ボールバルブ(ストレート流れ)	VU	ボールバルブ(L流れ、ハンドル上面)																		
								<table border="1"> <tr> <td>A</td> <td>パルス出力 Pulse output</td> </tr> </table>		A	パルス出力 Pulse output										
A	パルス出力 Pulse output																				
								<table border="1"> <tr> <td></td> <td>測定範囲(L/min) Measuring range</td> <td>接続口径 Pipe size</td> </tr> <tr> <td>06</td> <td>0.5~5</td> <td rowspan="2">Rc1/4", 3/8"</td> </tr> <tr> <td>08</td> <td>1~10</td> </tr> </table>			測定範囲(L/min) Measuring range	接続口径 Pipe size	06	0.5~5	Rc1/4", 3/8"	08	1~10				
	測定範囲(L/min) Measuring range	接続口径 Pipe size																			
06	0.5~5	Rc1/4", 3/8"																			
08	1~10																				

表示計仕様 Flow indicator

型式 Type selection	EM30DT	EM40ET	EM45RT
特長 Features	シンプル且つコンパクト Simple and Compactly designed	パルスとアナログ出力付 Pulse/Analog output	瞬間流量と温度を同時に表示 Instantaneous flow rate & temperature displayable
流量表示 Flow indication	瞬間値 Instantaneous	瞬間値 Instantaneous	瞬間値 Instantaneous
温度表示 temperature indication	-	-	●
警報出力 Alarm output	トランジスタ出力 2点 Transistor output 2 points	トランジスタ出力 2点 Transistor output 2 points	トランジスタ出力 2点 Transistor output 2 points
アナログ出力 Analog output	-	●	●
パルス出力 Pulse output	-	●	-
電源 Power supply	DC24V±10%/90mA	DC24V±10%/60mA	DC24V±10%/70mA
ケーブル長 Cable length	電源ケーブル: 5芯 2m 信号ケーブル: 3芯 1m	電源ケーブル: 2芯 2m 信号出力ケーブル: 6芯 2m 信号入力ケーブル: 3芯 1m	電源ケーブル: 10芯 2m 信号入力ケーブル: 3芯 1m

※ 詳細は、表示計・変換器のカタログをご参照ください。 See catalog on the indicator/converter.

センサ仕様 Specifications on sensors

測定流体 Operating fluid	水相当液体 Liquid of the water equivalency
流量精度 Flow accuracy	±3% of FS
使用温度 Temperature	0~90℃
使用環境温度 Ambient temperature	0~55℃(結露、凍結なきこと) No dewing and be free from freezing.
使用最高圧力 Max operating pressure	0.5MPa(G)
パルス出力 Pulse output	プッシュプルトランジスタ出力 ... Max.33V, Max.5mA Push-pull transistor output ... Max.33V, Max.5mA ※
電源 Power supply	DC5 - 24V±10%
ケーブル長 Cable length	2m

※ オープンコレクタ入力対応の表示計で使用可能です。Usable with display having open collector input.

配線 Wiring diagram

標準 Standard type

線色 Cable colors	内容 Function
茶 Brown	+DCV
青 Blue	パルス出力 Pulse output
黒 Black	GND
灰 Gray	-
白 White	-

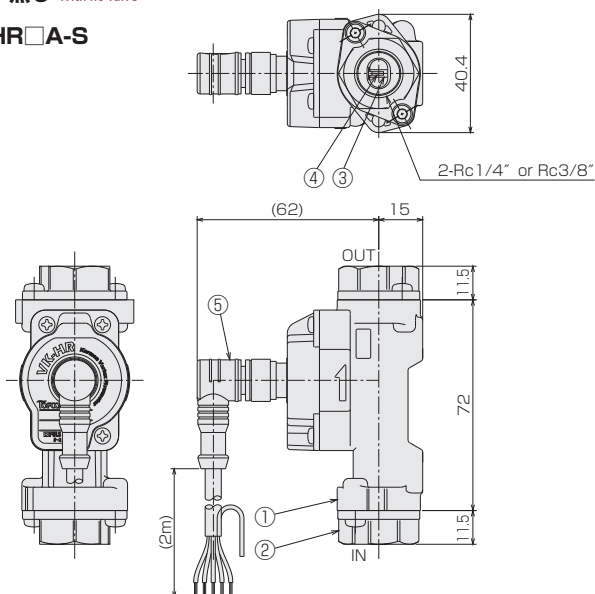
温度計測付 Temperature sensor installed.

線色 Cable colors	内容 Function
茶 Brown	+DCV
青 Blue	パルス出力 Pulse output
黒 Black	GND
灰 Gray	Pt1000
白 White	Pt1000

センサ構造図 Structural drawing

バルブ無し With no valve

VK-HR□A-S

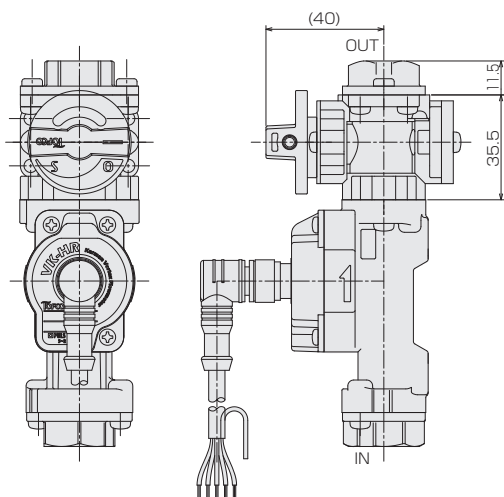


材質 Materials

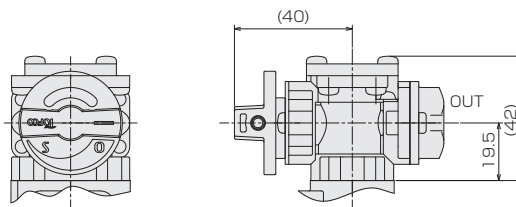
No.	名称 Names of parts	材質 Material	備考 Remarks
1	ボディ Body	PPS	
2	アダプタ Adapter	SCS13	
3	渦発生体 Vortex shedder	PA6T/61-GF40	
4	センサ Sensor	ETFE	
5	ケーブル Cable	-	AWG24
-	リング O-ring	FKM	

バルブ付 With valve

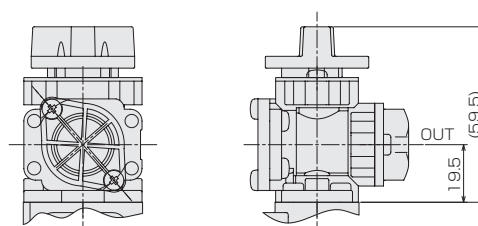
VK-HR□A-V



VK-HR□A-VL



VK-HR□A-VU



カルマン渦式流量計(表示付/アナログ出力)

VK-HR Series (G/R type)



- 樹脂ボディの軽量なカルマン渦式流量計です。
- OUT側に3タイプのボールバルブを選択可能です。
- 様々なタイプの表示計やアナログ変換器を搭載してご利用いただけます。
- 流量と温度を同時に計測できます。(表示計EM45RTシリーズ搭載時)
- Rugged vortex flow meter made out of stainless steel.
- Selectable valve for downstream applications.
- Usable with various types of displays and temperature sensors.
- Simultaneous flow and temperature measurement available.



注意 計測精度を保つため、接続される配管及び継手は、流路径と同等または流路径以上の内径のものを使用。配管は、IN側に5D(口径の5倍)、OUT側に2D以上の直管部を設けて下さい。キャビテーションの発生を防止するため、流量計の下流側圧力は、次式より求めた圧力以上として下さい。 $P_d = 2.7 \Delta P + 1.3 P_o$ P_d :下流側圧力(kPa abs) ΔP :圧力損失(kPa) P_o :液体の蒸気圧(kPa abs)
To ensure measurement accuracy, diameter of pipeline or coupling should be similar or larger than that of flow meter. For installation into inlet, use straight pipe with 5D. For outlet installation, use straight pipe with 2D or larger. To prevent cavitation, following formula helps calculate outlet supply pressure of flow meter. $P_d = 2.7 \Delta P + 1.3 P_o$ P_d :Outlet pressure [kPa abs] ΔP :Pressure loss kPa) P_o :Steam pressure of Liquid [kPa abs]

型式 Type selection

型式欄にご記入頂き、そのままFAXでもOK! お見積もり、ご注文承ります。

規格 Std.	形状 Shape	バルブ*1 Valve	流体名 Fluids	流量単位 Units	最大流量 Max. flow	接続口径 Pipe size	温度計測 Temp. Measurement	表示計/変換器 Option	特殊項目 For specialized item																																													
VK-HR																																																						
								<table border="1"> <tr><td>無記入 Blank</td><td>表示計形状G選択時</td><td>EM30DT搭載 Display (EM30DT) mounted.</td></tr> <tr><td>4ET</td><td></td><td>EM40ET搭載 Display (EM40ET) mounted.</td></tr> <tr><td>4ETN</td><td></td><td>EM40ETN搭載 Display (EM40ETN) mounted.</td></tr> <tr><td>4ETV</td><td></td><td>EM40ETV搭載 Display (EM40ETV) mounted.</td></tr> <tr><td>5RT</td><td></td><td>EM45RT搭載 Display (EM45RT) mounted.</td></tr> <tr><td>5RTN</td><td></td><td>EM45RTN搭載 Display (EM45RTN) mounted.</td></tr> <tr><td>無記入 Blank</td><td>変換器形状R選択時</td><td>EX30AR-I搭載 Converter (EM30AR-I) mounted.</td></tr> <tr><td>ARV</td><td></td><td>EX30AR-V搭載 Converter (EM30AR-V) mounted.</td></tr> <tr><td>ARW</td><td></td><td>EX30AR-W搭載 Converter (EM30AR-W) mounted.</td></tr> <tr><td>ARN</td><td></td><td>EX30AR-N搭載 Converter (EM30AR-N) mounted.</td></tr> <tr><td>ART</td><td></td><td>EX30AR-T搭載 Converter (EM30AR-T) mounted.</td></tr> </table>	無記入 Blank	表示計形状G選択時	EM30DT搭載 Display (EM30DT) mounted.	4ET		EM40ET搭載 Display (EM40ET) mounted.	4ETN		EM40ETN搭載 Display (EM40ETN) mounted.	4ETV		EM40ETV搭載 Display (EM40ETV) mounted.	5RT		EM45RT搭載 Display (EM45RT) mounted.	5RTN		EM45RTN搭載 Display (EM45RTN) mounted.	無記入 Blank	変換器形状R選択時	EX30AR-I搭載 Converter (EM30AR-I) mounted.	ARV		EX30AR-V搭載 Converter (EM30AR-V) mounted.	ARW		EX30AR-W搭載 Converter (EM30AR-W) mounted.	ARN		EX30AR-N搭載 Converter (EM30AR-N) mounted.	ART		EX30AR-T搭載 Converter (EM30AR-T) mounted.													
無記入 Blank	表示計形状G選択時	EM30DT搭載 Display (EM30DT) mounted.																																																				
4ET		EM40ET搭載 Display (EM40ET) mounted.																																																				
4ETN		EM40ETN搭載 Display (EM40ETN) mounted.																																																				
4ETV		EM40ETV搭載 Display (EM40ETV) mounted.																																																				
5RT		EM45RT搭載 Display (EM45RT) mounted.																																																				
5RTN		EM45RTN搭載 Display (EM45RTN) mounted.																																																				
無記入 Blank	変換器形状R選択時	EX30AR-I搭載 Converter (EM30AR-I) mounted.																																																				
ARV		EX30AR-V搭載 Converter (EM30AR-V) mounted.																																																				
ARW		EX30AR-W搭載 Converter (EM30AR-W) mounted.																																																				
ARN		EX30AR-N搭載 Converter (EM30AR-N) mounted.																																																				
ART		EX30AR-T搭載 Converter (EM30AR-T) mounted.																																																				
								<table border="1"> <tr><td>無記入 Blank</td><td>なし None</td><td></td></tr> <tr><td>TP</td><td>Pt1000温度計測付</td><td>Pt1000 Temperature sensor installed. *3</td></tr> <tr><td>01</td><td>Rc1/4"</td><td></td></tr> <tr><td>02</td><td>Rc3/8"</td><td></td></tr> <tr><td>Max.</td><td>下記測定範囲の最大流量を記入</td><td>Max. flow rate selected from the available flow range below</td></tr> <tr><td>B</td><td>L/min</td><td></td></tr> <tr><td>Z</td><td>特殊</td><td>For specialized unit *2</td></tr> <tr><td>1</td><td>水</td><td>Water</td></tr> <tr><td>9</td><td>特殊</td><td>For specialized fluid *2</td></tr> <tr><td>S</td><td>バルブ無し</td><td>With no needle valve</td></tr> <tr><td>V</td><td>ボールバルブ(ストレート流れ)</td><td>With ball valve(Straight-run)</td></tr> <tr><td>VL</td><td>ボールバルブ(L流れ、ハンドル正面)</td><td>With ball valve(L-shape flow, Front handle)</td></tr> <tr><td>VU</td><td>ボールバルブ(L流れ、ハンドル上面)</td><td>With ball valve(L-shape flow, Handle on top)</td></tr> <tr><td>G</td><td>表示計搭載</td><td></td></tr> <tr><td>R</td><td>アナログ出力(変換器搭載)</td><td></td></tr> </table>	無記入 Blank	なし None		TP	Pt1000温度計測付	Pt1000 Temperature sensor installed. *3	01	Rc1/4"		02	Rc3/8"		Max.	下記測定範囲の最大流量を記入	Max. flow rate selected from the available flow range below	B	L/min		Z	特殊	For specialized unit *2	1	水	Water	9	特殊	For specialized fluid *2	S	バルブ無し	With no needle valve	V	ボールバルブ(ストレート流れ)	With ball valve(Straight-run)	VL	ボールバルブ(L流れ、ハンドル正面)	With ball valve(L-shape flow, Front handle)	VU	ボールバルブ(L流れ、ハンドル上面)	With ball valve(L-shape flow, Handle on top)	G	表示計搭載		R	アナログ出力(変換器搭載)		
無記入 Blank	なし None																																																					
TP	Pt1000温度計測付	Pt1000 Temperature sensor installed. *3																																																				
01	Rc1/4"																																																					
02	Rc3/8"																																																					
Max.	下記測定範囲の最大流量を記入	Max. flow rate selected from the available flow range below																																																				
B	L/min																																																					
Z	特殊	For specialized unit *2																																																				
1	水	Water																																																				
9	特殊	For specialized fluid *2																																																				
S	バルブ無し	With no needle valve																																																				
V	ボールバルブ(ストレート流れ)	With ball valve(Straight-run)																																																				
VL	ボールバルブ(L流れ、ハンドル正面)	With ball valve(L-shape flow, Front handle)																																																				
VU	ボールバルブ(L流れ、ハンドル上面)	With ball valve(L-shape flow, Handle on top)																																																				
G	表示計搭載																																																					
R	アナログ出力(変換器搭載)																																																					
								<table border="1"> <tr><th>規格</th><th>測定範囲 Measuring range</th><th>接続口径 Pipe size</th></tr> <tr><td>06</td><td>0.5~5L/min</td><td rowspan="2">Rc1/4", 3/8"</td></tr> <tr><td>08</td><td>1~10L/min</td></tr> </table>	規格	測定範囲 Measuring range	接続口径 Pipe size	06	0.5~5L/min	Rc1/4", 3/8"	08	1~10L/min																																						
規格	測定範囲 Measuring range	接続口径 Pipe size																																																				
06	0.5~5L/min	Rc1/4", 3/8"																																																				
08	1~10L/min																																																					

*1: バルブはOUT側につきます。
*2: 特殊項目は型式末尾に順番に記載してください。
*3: 規格08のみ対応可。
*1: The valve should be installed to the OUT side.
*2: For specialized items specify them at end of Type selection in order.
For details, consult us with your specification.
*3: Available for the 08 type only.

仕様 Specifications

測定流体 Operating fluid	水相当液体 Liquid of the water equivalency
流量精度 Flow accuracy	±3% of FS
使用温度 Temperature	0~50℃
使用環境温度 Ambient temperature	0~50℃(結露、凍結なきこと No dewing and be free from freezing.)
使用最高圧力 Max operating pressure	0.5MPa(G)

電気仕様 Electrical specification

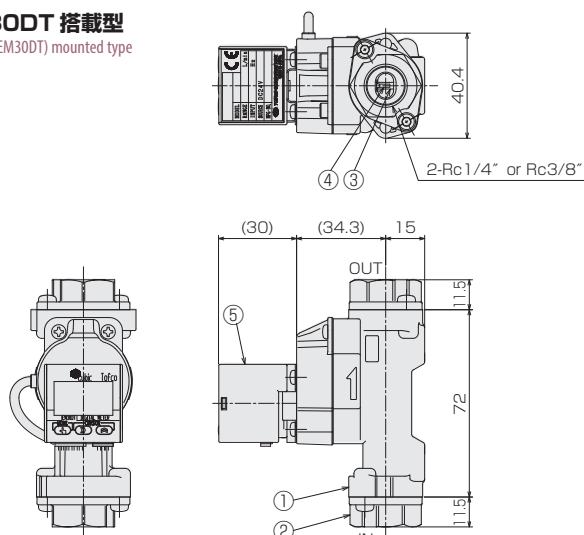
EM30DT	比較出力 Comparative output	NPNオープンコレクタ NPN Open collector Max.DC35V 100mA Max. 2点 2 points
	表示 Indication	LCD4桁、流量表示(瞬間値) Indication of instantaneous
	電源 Power supply	DC24V±10% 約90mA Max.
EM40ET	比較出力 Comparative output	NPNオープンコレクタ NPN Open collector Max.DC35V 100mA Max. 2点 2 points
	表示 Indication	LED3桁、流量表示(瞬間値) Indication of instantaneous
	パルス出力 Pulse output	NPNオープンコレクタ NPN Open collector Max.DC35V 10mA Max.
	アナログ出力 Analog output	標準 Standard : DC4-20mA 負荷抵抗 : 300Ω以下 Load resistanc : Below 300Ω V,N Type: DC0-5V/1-5V
	電源 Power supply	DC24V±10% 約60mA Max.
EM45RT	比較出力 Comparative output	NPNオープンコレクタ Max.DC35V 100mA Max. 2点 2 points
	表示 Indication	LCD4桁、流量表示(瞬間値) Indication of instantaneous LCD4桁、温度表示 Temperature indication
	アナログ出力 Analog output	標準 Standard : DC4-20mA 負荷抵抗 : 510Ω以下 Load resistanc : Below 510Ω N Type: DC1-5V
	電源 Power supply	DC24V±10% 約70mA Max.
EX30AR	比較出力 Comparative output	リレー出力(C接点) Relay output (Contact C) Max.DC30V 100mA Max. 2点 2 points
	アナログ出力 Analog output	標準 Standard : DC4-20mA 負荷抵抗 : 300Ω以下 Load resistanc : Below 300Ω V,W,N,T Type: DC0-5V/1-5V/0-10V/1-10V 負荷抵抗 : 5kΩ以上 Load resistanc : More than 5kΩ
	電源 Power supply	標準 Standard : DC24V±10% 約65mA Max. V,W,N,T Type : DC24V±10% 約40mA Max.

※ 詳細、及び配線図は各表示計・変換器のページを参照願います。 See page on the indicator/converter.

構造図 Structural drawing

EM30DT 搭載型

Display (EM30DT) mounted type

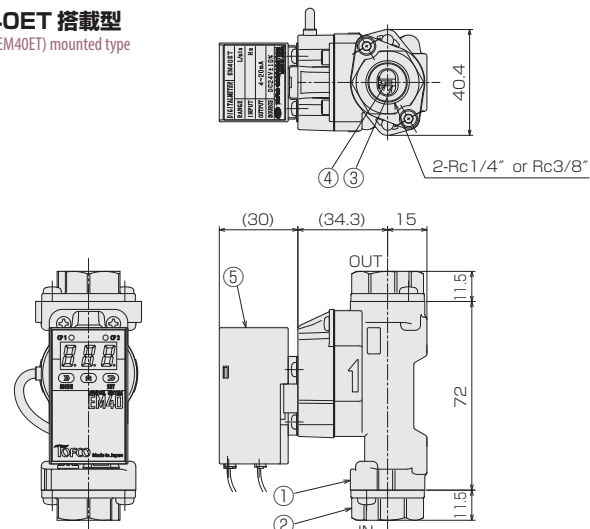


材質 Materials

No.	名称 Names of parts	材質 Material
1	ボディ Body	PPS
2	アダプタ Adapter	SCS13
3	渦発生体 Vortex shedder	PA6T/61-GF40
4	センサ Sensor	ETFE
-	Oリング O-ring	FKM
5	表示計 Display	-

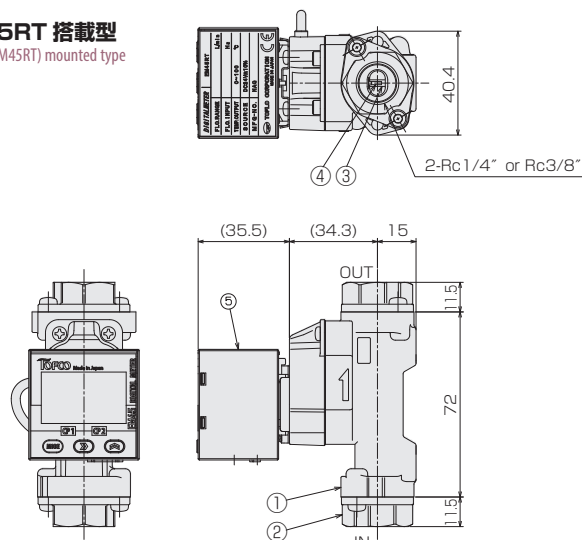
EM40ET 搭載型

Display (EM40ET) mounted type



EM45RT 搭載型

Display (EM45RT) mounted type



※ バルブ付はVK-HR(A type)のページを参照ください。 Refer to VK-HR(A type) page for with valve.

カルマン渦式流量計(パルス出力+表示計)

VK-HM Series (A type)



- ステンレスボディの丈夫なカルマン渦式流量計です。
- OUT側に用途に合わせたバルブを選択可能です。
- 様々なタイプの表示計と組み合わせてご利用いただけます。
- 流量と温度を同時に計測できます。

- Rotating vane flow meter with digital meter. Low-cost and small size type.
- Flow visibility at outflowing.
- Moulded body by polyetherimide enabled to design simple and to offer at low cost.
- No restriction placed on installation attitude.



注意 計測精度を保つため、接続される配管及び継手は、流路径と同等または流路径以上の内径のものを使用。配管は、IN側に5D(口径の5倍)、OUT側に2D以上の直管部を設けて下さい。キャビテーションの発生を防止するため、流量計の下流側圧力は、次式より求めた圧力以上として下さい。Pd=2.7△P+1.3Po Pd:下流側圧力(kPa abs) △P:圧力損失(kPa) Po:液体の蒸気圧(kPa abs)
To ensure measurement accuracy, diameter of pipeline or coupling should be similar or larger than that of flow meter. For installation into inlet, use straight pipe with 5D. For outlet installation, use straight pipe with 2D or larger. To prevent cavitation, following formula helps calculate outlet supply pressure of flow meter. Pd=2.7△P+1.3Po Pd:Outlet pressure [kPa abs] △P:Pressure loss kPa) Po:Steam pressure of Liquid [kPa abs]

型式 Type selection

型式欄にご記入頂き、そのままFAXでもOK! お見積もり、ご注文承ります。

規格 Std.	出力 Output	バルブ*2 Valve	流体名 Fluids	流量単位 Units	最大流量 Max. flow	接続口径 Pipe size	温度計測 Temp. Measurement	表示計 Flow indicator	特殊項目 For specialized item
VK-HM	A								
									3DT 流量表示計EM30DT(パネルmountタイプ)とセット Display "EM30DT" (Panel-mounted type) for flow
									3DTP 流量表示計EM30DTP(パネル埋込mountタイプ)とセット Display "EM30DTP" (Panel-embedded type) for flow
									4ET 流量表示計EM40ET(4-20mA出力)とセット Display "EM40ET" (4-20mA Output) for flow
									4ETN 流量表示計EM40ETN(1-5V出力)とセット Display "EM40ETN" (1-5VDC Output) for flow
									5RT 流量&温度表示計EM45RT(4-20mA出力)とセット Display "EM45RT" (4-20mA Output) for flow & temperature
									5RTN 流量&温度表示計EM45RTN(1-5V出力)とセット Display "EM45RTN" (1-5VDC Output) for flow & temperature
									無記入 Blank なし None
									TP Pt1000温度計測付 Pt1000 Temperature sensor installed.
									01 Rc1/4" *4 02 Rc3/8" 03 Rc1/2" 04 Rc3/4"
					Max.				下記測定範囲の最大流量を記入 Max. flow rate selected from the available flow range below
					B	L/min			Z 特殊 For specialized unit *3
					1	水 Water			9 特殊 For specialized fluid
					S	バルブ無し With no valve			NS ストレート型ニードルバルブ With straight type needle valve
					V	ボールバルブ With ball valve			NL L型ニードルバルブ With L-Type needle valve
					BV	アダプタ付ニードルバルブ Needle valve with adapter			
					A	パルス出力 Pulse output			
						測定範囲(L/min) Measuring range *1			接続口径 Pipe size *1
						08 1~10			Rc1/4", 3/8"
						10 2~20			Rc3/8", 1/2"
						15 5~50			Rc1/2", 3/4"

- *1: その他の仕様に関しては、ご相談願います。
- *2: バルブはOUT側につきます。
- *3: 特殊項目は型式末尾に順番に記載してください。
- *4: ボールバルブ(V)、L型ニードルバルブ(NL)は対応不可。
- *1: Ask us for specifications other than the above.
- *2: The valve should be installed to the OUT side.
- *3: For specialized items specify them at end of Type selection in order. For details, consult us with your specification.
- *4: No ball valve(V) and L-type needle valve(NL) available.

表示計仕様 Flow indicator

型式 Type selection	EM30DT	EM40ET	EM45RT
特長 Features	シンプル且つコンパクト Simple and compactly designed	パルスとアナログ出力付 Pulse/Analog output	瞬間流量と温度を同時に表示 Instantaneous flow rate & temperature displayable
流量表示 Flow indication	瞬間値 Instantaneous	瞬間値 Instantaneous	瞬間値 Instantaneous
温度表示 temperature indication	-	-	●
警報出力 Alarm output	トランジスタ出力 2点 Transistor output 2 points	トランジスタ出力 2点 Transistor output 2 points	トランジスタ出力 2点 Transistor output 2 points
アナログ出力 Analog output	-	●	●
パルス出力 Pulse output	-	●	-
電源 Power supply	DC24V±10%/90mA	DC24V±10%/60mA	DC24V±10%/70mA
ケーブル長 Cable length	電源ケーブル: 5芯 2m 信号ケーブル: 3芯 1m	電源ケーブル: 2芯 2m 信号出力ケーブル: 6芯 2m 信号入力ケーブル: 3芯 1m	電源ケーブル: 10芯 2m 信号入力ケーブル: 3芯 1m

※ 詳細は、表示計・変換器のページをご参照ください。 See page on the indicator/converter.

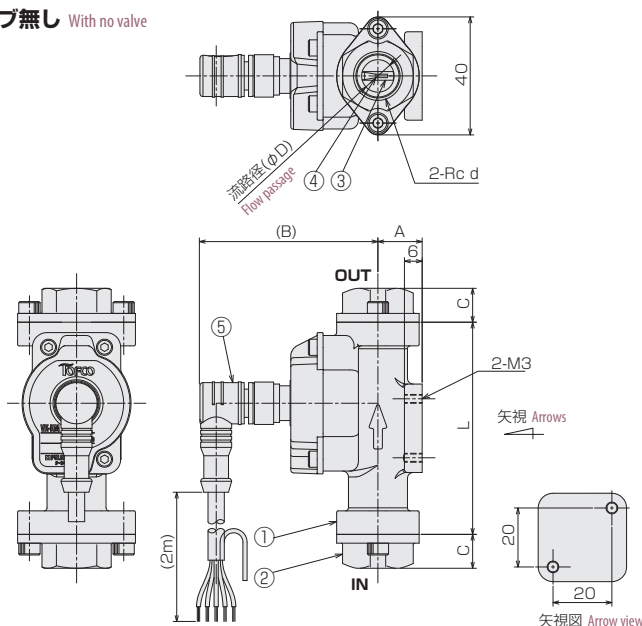
センサ仕様 Specifications on sensors

測定流体 Operating fluid	水相当液体 Liquid of the water equivalency
流量精度 Flow accuracy	±3% of FS
使用温度 Temperature	0~90℃
使用環境温度 Ambient temperature	0~55℃(結露、凍結なきこと) No dewing and be free from freezing.
使用最高圧力 Max operating pressure	0.5MPa(G)
パルス出力 Pulse output	プッシュプルトランジスタ出力 ... Max.33V, Max.5mA Push-pull transistor output ... Max.33V, Max.5mA ※
電源 Power supply	DC5 - 24V±10%
ケーブル長 Cable length	2m

※ オープンコレクタ入力対応の表示計で使用可能です。Usable with display having open collector input.

センサ構造図 Structural drawing

バルブ無し With no valve



配線 Wiring diagram

標準 Standard type

線色 Cable colors	内容 Function
茶 Brown	+DCV
青 Blue	パルス出力 Pulse output
黒 Black	GND
白 White	-
灰 Gray	-

温度計測付 Temperature sensor installed.

線色 Cable colors	内容 Function
茶 Brown	+DCV
青 Blue	パルス出力 Pulse output
黒 Black	GND
白 White	Pt1000
灰 Gray	Pt1000

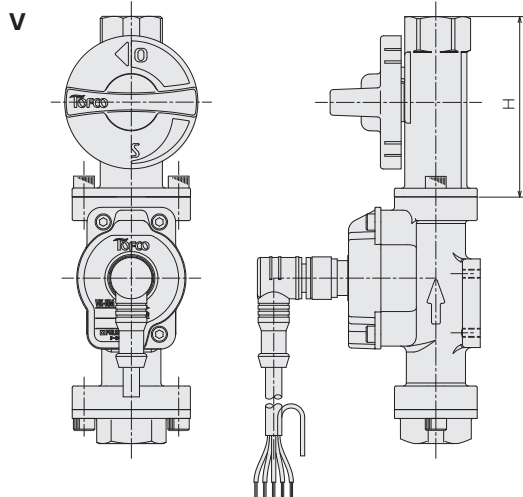
寸法表 A table of Dimensions

型式 Types	d	L	A	B	C	ΦD
VK-HM08	1/4", 3/8"	72	15	63	11.5	12
VK-HM10	3/8"	72	15	61	11.5	12
	1/2"				17.5	
VK-HM15	1/2", 3/4"	82	21	63	16.5	16

材質 Materials

No.	名称 Names of parts	材質 Material	備考 Remarks
1	ボディ Body	SCS13	
2	アダプタ Adapter	SCS13	
3	渦発生体 Vortex shedder	PA6T/61-GF40	
4	センサ Sensor	ETFE	
5	ケーブル Cable	-	AWG24
-	Oリング O-ring	FKM	

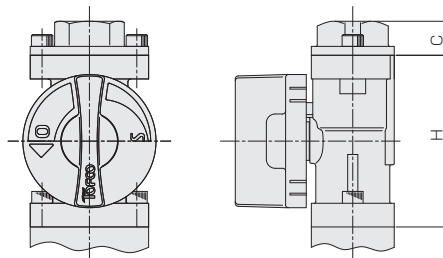
バルブ付 With valve



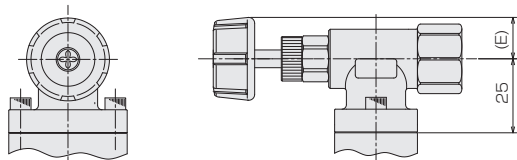
寸法表 A table of Dimensions

型式 Types	d	C	V	BV	NL	NS
VK-HM08	1/4", 3/8"	11.5	61	58	14	58
VK-HM10	3/8"	11.5	61	58	14	58
	1/2"	17.5			14.5	
VK-HM15	1/2", 3/4"	16.5	66	59	18	59

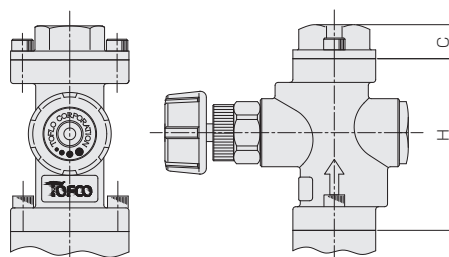
BV



NL



NS



カルマン渦式流量計(表示付/アナログ出力)

VK-HM Series (G/R type)



- ステンレスボディの丈夫なカルマン渦式流量計です。
- OUT側に用途に合わせたバルブを選択可能です。
- 様々なタイプの表示計やアナログ変換器を搭載してご利用いただけます。
- 流量と温度を同時に計測できます。(表示計EM45RTシリーズ搭載時)
- Rugged vortex flow meter made out of stainless steel.
- Selectable valve for downstream applications.
- Usable with various types of displays and temperature sensors.
- Simultaneous flow and temperature measurement available.

注意 Caution
計測精度を保つため、接続される配管及び継手は、流路径と同等または流路径以上の内径のものを使用。配管は、IN側に5D(口径の5倍)、OUT側に2D以上の直管部を設けて下さい。キャビテーションの発生を防止するため、流量計の下流側圧力は、次式より求めた圧力以上として下さい。Pd=2.7△P+1.3Po Pd:下流側圧力(kPa abs) △P:圧力損失(kPa) Po:液体の蒸気圧(kPa abs)
To ensure measurement accuracy, diameter of pipeline or coupling should be similar or larger than that of flow meter. For installation into inlet, use straight pipe with 5D. For outlet installation, use straight pipe with 2D or larger. To prevent cavitation, following formula helps calculate outlet supply pressure of flow meter. Pd=2.7△P+1.3Po Pd:Outlet pressure [kPa abs] △P:Pressure loss kPa) Po:Steam pressure of Liquid [kPa abs]

型式 Type selection

型式欄にご記入頂き、そのままFAXでもOK! お見積もり、ご注文承ります。

規格 Std.	出力 Output	バルブ*2 Valve	流体名 Fluids	流量単位 Units	最大流量 Max. flow	接続口径 Pipe size	温度計測 Temp. Measurement	表示計/変換器 Option	特殊項目 For specialized item																																	
VK-HM																																										
								<table border="1"> <tr><td>無記入 Blank</td><td>表示計形状G選択時</td><td>EM30DT搭載 Display (EM30DT) mounted.</td></tr> <tr><td>4ET</td><td></td><td>EM40ET搭載 Display (EM40ET) mounted.</td></tr> <tr><td>4ETN</td><td></td><td>EM40ETN搭載 Display (EM40ETN) mounted.</td></tr> <tr><td>4ETV</td><td></td><td>EM40ETV搭載 Display (EM40ETV) mounted.</td></tr> <tr><td>5RT</td><td></td><td>EM45RT搭載 Display (EM45RT) mounted.</td></tr> <tr><td>5RTN</td><td></td><td>EM45RTN搭載 Display (EM45RTN) mounted.</td></tr> <tr><td>無記入 Blank</td><td>変換器形状R選択時</td><td>EX30AR-I搭載 Converter (EM30AR-I) mounted.</td></tr> <tr><td>ARV</td><td></td><td>EX30AR-V搭載 Converter (EM30AR-V) mounted.</td></tr> <tr><td>ARW</td><td></td><td>EX30AR-W搭載 Converter (EM30AR-W) mounted.</td></tr> <tr><td>ARN</td><td></td><td>EX30AR-N搭載 Converter (EM30AR-N) mounted.</td></tr> <tr><td>ART</td><td></td><td>EX30AR-T搭載 Converter (EM30AR-T) mounted.</td></tr> </table>	無記入 Blank	表示計形状G選択時	EM30DT搭載 Display (EM30DT) mounted.	4ET		EM40ET搭載 Display (EM40ET) mounted.	4ETN		EM40ETN搭載 Display (EM40ETN) mounted.	4ETV		EM40ETV搭載 Display (EM40ETV) mounted.	5RT		EM45RT搭載 Display (EM45RT) mounted.	5RTN		EM45RTN搭載 Display (EM45RTN) mounted.	無記入 Blank	変換器形状R選択時	EX30AR-I搭載 Converter (EM30AR-I) mounted.	ARV		EX30AR-V搭載 Converter (EM30AR-V) mounted.	ARW		EX30AR-W搭載 Converter (EM30AR-W) mounted.	ARN		EX30AR-N搭載 Converter (EM30AR-N) mounted.	ART		EX30AR-T搭載 Converter (EM30AR-T) mounted.	
無記入 Blank	表示計形状G選択時	EM30DT搭載 Display (EM30DT) mounted.																																								
4ET		EM40ET搭載 Display (EM40ET) mounted.																																								
4ETN		EM40ETN搭載 Display (EM40ETN) mounted.																																								
4ETV		EM40ETV搭載 Display (EM40ETV) mounted.																																								
5RT		EM45RT搭載 Display (EM45RT) mounted.																																								
5RTN		EM45RTN搭載 Display (EM45RTN) mounted.																																								
無記入 Blank	変換器形状R選択時	EX30AR-I搭載 Converter (EM30AR-I) mounted.																																								
ARV		EX30AR-V搭載 Converter (EM30AR-V) mounted.																																								
ARW		EX30AR-W搭載 Converter (EM30AR-W) mounted.																																								
ARN		EX30AR-N搭載 Converter (EM30AR-N) mounted.																																								
ART		EX30AR-T搭載 Converter (EM30AR-T) mounted.																																								
								<table border="1"> <tr><td>無記入 Blank</td><td>なし None</td></tr> <tr><td>TP</td><td>Pt1000温度計測付 Pt1000 Temperature sensor installed.</td></tr> <tr><td>01</td><td>Rc1/4" *4</td></tr> <tr><td>02</td><td>Rc3/8"</td></tr> <tr><td>03</td><td>Rc1/2"</td></tr> <tr><td>04</td><td>Rc3/4"</td></tr> </table>	無記入 Blank	なし None	TP	Pt1000温度計測付 Pt1000 Temperature sensor installed.	01	Rc1/4" *4	02	Rc3/8"	03	Rc1/2"	04	Rc3/4"																						
無記入 Blank	なし None																																									
TP	Pt1000温度計測付 Pt1000 Temperature sensor installed.																																									
01	Rc1/4" *4																																									
02	Rc3/8"																																									
03	Rc1/2"																																									
04	Rc3/4"																																									
					Max.				下記測定範囲の最大流量を記入 Max. flow rate selected from the available flow range below																																	
					B	L/min																																				
					Z	特殊 For specialized unit *3																																				
					1	水 Water																																				
					9	特殊 For specialized fluid *3																																				
					S	バルブ無し With no valve																																				
					V	ボールバルブ With ball valve																																				
					BV	アダプタ付ボールバルブ Ball valve with adapter																																				
					NS	ストレート型ニードルバルブ With straight type needle valve																																				
					NL	L型ニードルバルブ With L-Type needle valve																																				
					G	表示計搭載 Display mounted.																																				
					R	アナログ出力(変換器搭載) Analog output (Converter mounted.)																																				
					規格	測定範囲 Measuring range *1	接続口径 Pipe size *1																																			
					08	1~10L/min	Rc1/4", 3/8"																																			
					10	2~20L/min	Rc3/8", 1/2"																																			
					15	5~50L/min	Rc1/2", 3/4"																																			

- *1: その他の仕様に関しては、ご相談願います。
- *2: バルブはOUT側につきます。
- *3: 特殊項目は型式末尾に順番に記載してください。
- *4: ボールバルブ(V)、L型ニードルバルブ(NL)は対応不可。
- *1: Ask us for specifications other than specified here
- *2: The valve should be installed to the OUT side.
- *3: For specialized items specify them at end of Type selection in order. For details, consult us with your specification.
- *4: No ball valve(V) and L-Type needle valve(NL) available

仕様 Specifications

測定流体 Operating fluid	水相当液体 Liquid of the water equivalency
流量精度 Flow accuracy	±3% of FS
使用温度 Temperature	0~50℃
使用環境温度 Ambient temperature	0~55℃(結露、凍結なきこと No dewing and be free from freezing.)
使用最高圧力 Max operating pressure	0.75MPa(G)

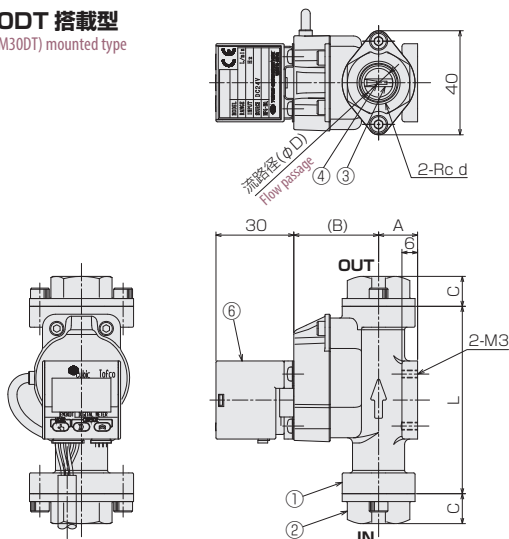
電気仕様 Electrical specification

EM30DT	比較出力 Comparative output	NPNオープンコレクタ NPN Open collector Max.DC35V 100mA Max. 2点 2 points
	表示 Indication	LCD4桁, 流量表示(瞬間値) Indication of instantaneous
	電源 Power supply	DC24V±10% 約90mA Max.
EM40ET	比較出力 Comparative output	NPNオープンコレクタ NPN Open collector Max.DC35V 100mA Max. 2点 2 points
	表示 Indication	LED3桁, 流量表示(瞬間値) Indication of instantaneous
	パルス出力 Pulse output	NPNオープンコレクタ NPN Open collector Max.DC35V 10mA Max.
	アナログ出力 Analog output	標準 Standard : DC4-20mA 負荷抵抗 : 300Ω以下 Load resistanc : Below 300Ω V,N Type : DC0-5V/1-5V
	電源 Power supply	DC24V±10% 約60mA Max.
EM45RT	比較出力 Comparative output	NPNオープンコレクタ Max.DC35V 100mA Max. 2点 2 points
	表示 Indication	LCD4桁, 流量表示(瞬間値) Indication of instantaneous LCD4桁, 温度表示 Temperature indication
	アナログ出力 Analog output	標準 Standard : DC4-20mA 負荷抵抗 : 510Ω以下 Load resistanc : Below 510Ω N Type : DC1-5V
	電源 Power supply	DC24V±10% 約70mA Max.
EX30AR	比較出力 Comparative output	リレー出力(C接点) Relay output (Contact C) Max.DC30V 100mA Max. 2点 2 points
	アナログ出力 Analog output	標準 Standard : DC4-20mA 負荷抵抗 : 300Ω以下 Load resistanc : Below 300Ω V,W,N,T Type : DC0-5V/1-5V/0-10V/1-10V 負荷抵抗 : 5kΩ以上 Load resistanc : More than 5kΩ
	電源 Power supply	標準 Standard : DC24V±10% 約65mA Max. V,W,N,T Type : DC24V±10% 約40mA Max.

※ 詳細、及び配線図は各表示計・変換器のページを参照願います。 See page on the indicator/convertor.

構造図 Structural drawing

EM30DT 搭載型
Display (EM30DT) mounted type



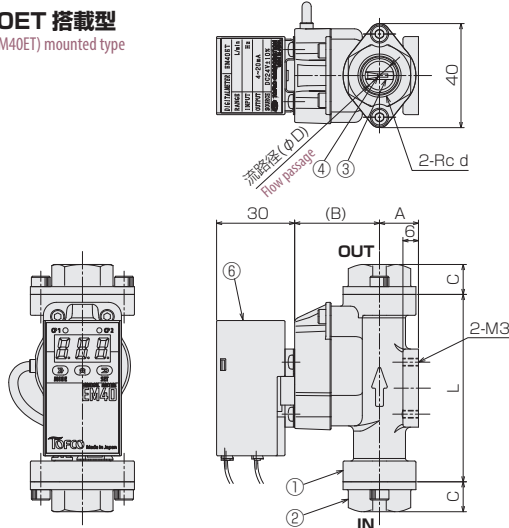
寸法表 A table of Dimensions

型式 Types	d	L	A	B	C	ΦD
VK-HM08	1/4", 3/8"	72	15	34.2	11.5	12
VK-HM10	3/8"	72	15	32.6	11.5	12
	1/2"				17.5	
VK-HM15	1/2", 3/4"	82	21	34.6	16.5	16

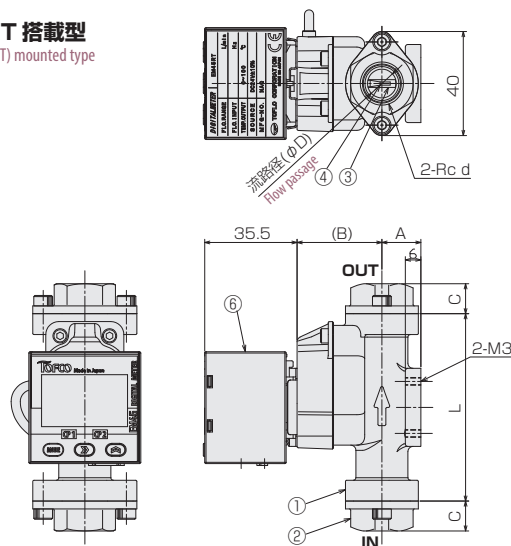
材質 Materials

No.	名称 Names of parts	材質 Material
1	ボディ Body	SCS13
2	アダプタ Adapter	SCS13
3	渦発生体 Vortex shedder	PA6T/61-GF40
4	センサ Sensor	ETFE
-	Oリング O-ring	FKM
6	表示計 Display	-

EM40ET 搭載型
Display (EM40ET) mounted type



EM45RT 搭載型
Display (EM45RT) mounted type



ヘリカルフロー

TP-H Series

- 豊富な出力バリエーションを選択可能
- OUT側に用途、コストに合わせたバルブを選択可能
- 表示計の向きを自由に取り付け可能。
- 流れを目視確認することができます。(TP-HP)
- Enable us to select abundant variety of output.
- A valve can be selected to the OUT side in accordance with your application and cost.
- The direction of the indicator can be changed from right to left or up and down.
- Flow visibility available.(TP-HP)



注意 計測精度を保つため、接続される配管及び継手は、流路径と同等または流路径以上の内径のものを使用してください。To keep a measuring accuracy, use pipes and couplings equivalent to dia. of flow path or more than that of them.

型式 Type selection

型式欄にご記入頂き、そのままFAXでもOK! お見積り、ご注文承ります。

規格 Std.	出力 Output	バルブ*3 Valve	流体名 Fluids	流量単位 Units	最大流量 Max. flow	接続口径 Pipe size	オプション Option	特殊項目 For specialized item
TP-H								
								表示計 Indicator
								D
								01
								02
								03
								04
								R3
								R4
								Max.
								B
								Z
								1
								9
								S
								BV
								NS
								NL
								A
								G
								I
								V
								W
								N
								T
								規格 Std.
								測定範囲 Measuring range *1
								口径 Pipe size
								C20
								C30
								P40

表示計・変換器のページをご参照下さい *6
See page on the indicator/converter.

D 防滴カバー Drip-proof cover *7

01 Rc1/4"

02 Rc3/8"

03 Rc1/2"

04 Rc3/4"

R3 R1/2"

R4 R3/4"

Max. 下記測定範囲の最大流量を記入 Max. flow rate selected from the available flow range below

B L/min

Z 特殊 For specialized unit *5

1 水 Water

9 特殊 For specialized fluid *5

S バルブ無し With no valve

BV ボールバルブ付 With ball valve

NS ストレート型ニードルバルブ付 With straight type needle valve

NL L型ニードルバルブ付 With L-Type needle valve *4

A パルス出力 Pulse output

G 表示計EM30DT搭載 (標準) 瞬間値表示 + 警報出力 Standard display is EM30DT. Indicating digits + Alarm output *2

I 変換器EX30AR搭載 4-20mA出力 + 警報出力 Converter "EX30AR" mounted. Output at 4-20mA + Alarm output ※

V 変換器EX30AR搭載 0-5V出力 + 警報出力 Converter "EX30AR" mounted. Output at 0-5V + Alarm output ※

W 変換器EX30AR搭載 0-10V出力 + 警報出力 Converter "EX30AR" mounted. Output at 0-10V + Alarm output ※

N 変換器EX30AR搭載 1-5V出力 + 警報出力 Converter "EX30AR" mounted. Output at 1-5V + Alarm output ※

T 変換器EX30AR搭載 1-10V出力 + 警報出力 Converter "EX30AR" mounted. Output at 1-10V + Alarm output ※

規格 Std.	測定範囲 Measuring range *1	口径 Pipe size
C20	0.5~5L/min	Rc1/4", 3/8"
C30	1~10L/min	Rc3/8", 1/2", R1/2"
	2~20L/min	
P40	3~30L/min	Rc1/2", 3/4", R3/4"
	5~50L/min	

※ アナログ出力は、流量と比例した出力となります。
例) 4mA:0L/min, 20mA:Max.流量(ただし、精度保証は測定範囲内になります。)
※ Analog output is the one proportional to the flowrate.
For example) 4mA: 0L/min, 20mA: Max flowrate (However accuracy warranty shall be within the measuring ranges.)

*1: 測定範囲は、水換算20℃ (293K)条件の流量です。

*2: EM40、EM45シリーズ搭載の場合、オプション欄に表示計オプション記号を記入して下さい。

*3: バルブはOUT側に付きます。

*4: Rc3/8"、1/2"のみ対応可。

*5: 特殊項目は型式末尾に順番に記載してください。

*6: 表示計・変換器のページを参照し、オプション記号を記載願います。
出力「A」--- 弊社にて別置きの表示計にパラメータを設定して、セットで出荷いたします。
出力「G」--- 標準表示計EM30DT以外を搭載する場合。
対象: EM30、EM40、EM45、EX30シリーズ

*7: 表示計、変換器搭載用

*1: The ranges to be measured shows the flowrate equivalent to those of water at 20°C (293K).

*2: If EM40 or EM45 is selected, specify the optional symbol in "Option".

*3: The valve should be installed to the OUT side.

*4: Either Rc 3/8" or Rc1/2 is available.

*5: For specialized items specify them at end of Type selection in order. For details, consult us with your specification.

*6: Refer to Digital meter/Converter Page to specify optional symbol.

For "Output A", all of the necessary parameters are setup at Factory.

For "Output G", a display other than the EM30DT is selected.

Mountable product Series is EM30, EM40, EM45 and EX30.

*7: indicator that is to be loaded for converter.

仕様 Specifications

流量精度 Flow accuracy	±3% of FS
使用最高圧力 Max. operating pressure	0.75MPa(G)
最高使用温度 Max. temperature	Max.80℃ ※
使用環境温度 Ambient temperature	0~55℃(結露なきこと No dewing)
ケーブル長 Cable lengths	2m
重量 Weight	バルブ無し：約350g With no valve: Approx. 350g
	バルブ付：約600g With valve: Approx. 600g

※ 表示計・変換器搭載タイプは、使用環境温度0~35℃の条件となります。使用環境温度35~55℃でご使用の場合、使用流体温度Max.50℃までとなります。

Display/Converter-mounted models is available with operating temperature range of 0-35°C. When using at temperature range of 35-55°C, max.fluid temperature should be 50°C.

電気仕様 Electrical specifications

A type	パルス出力 Pulse output	NPNオープンコレクタ NPN Open collector Max.DC26.4V 15mA Max. 0~約120Hz
	電源 Power supply	DC5~24V±10% 8mA Max.
G type ※	比較出力 Comparative output	NPNオープンコレクタ NPN Open collector Max.DC35V 100mA Max. 2点 2 points
	表示 Indication	LCD 4桁, 流量表示(瞬間値) Indication of instantaneous
	電源 Power supply	DC24V±10% 約90mA Max.
I type	比較出力 Comparative output	リレー出力(C接点) Relay output (Contact C) Max.DC30V 100mA Max. 2点
	アナログ出力 Analog output	DC4-20mA 負荷抵抗: 300Ω以下 Load resistanc: Below 300Ω
	電源 Power supply	DC24V±10% 約65mA Max.
V,W,N,T type	比較出力 Comparative output	リレー出力(C接点) Relay output (Contact C) Max.DC30V 100mA Max. 2点
	アナログ出力 Analog output	DC0-5V/1-5V/0-10V/1-10V 負荷抵抗: 5KΩ以上 Load resistanc: More than 5kΩ
	電源 Power supply	DC24V±10% 約40mA Max.

※ EM30DTの仕様です。EM40、EM45シリーズは詳細ページを参照願います。The above specifications are for EM30DT. Refer to Digital meter/Converter Page for detail of EM40 and EM45 Series.

配線 Wiring diagram

A type AWG24(0.2mm²)

線色 Cable colors	内容 Function
橙 Orange	+DC V
灰 Gray	GND
白 White	パルス出力 Pulse input

G type ※ AWG26(0.1mm²)

線色 Cable colors	内容 Function
黄 Yellow	CP1
緑 Green	CP2
白 White	COM
黒 Black	GND
赤 Red	+DC V

※ EM30DTの仕様です。EM40、EM45シリーズは詳細ページを参照願います。The pin assignments are used for EM30DT. Refer to Digital meter/Converter Page for detail of EM40 and EM45 Series.

I, V, W, N, T type AWG28(0.08mm²)

線色 Cable colors	内容 Function
青 Blue	GND
茶 Brown	アナログ出力 Analog output
黄 Yellow	CP1 (N.O.)
橙 Orange	CP1 (N.C.)
緑 Green	CP2 (N.O.)
紫 Purple	CP2 (N.C.)
白 White	COM
黒 Black	DC 0V
赤 Red	DC +24V

特長 Features

TP-H

取付板の向きを変更することで、表示計の向きを自由に変更できます。

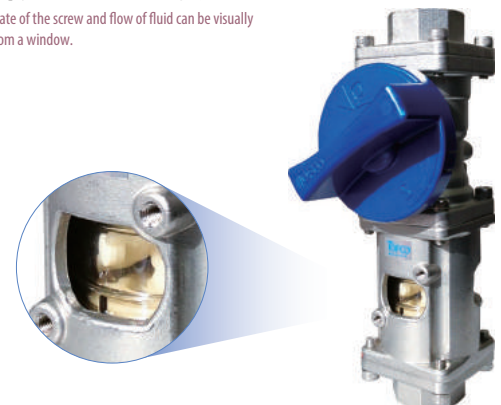
By changing the direction of the mounting adapter, the direction of the indicator can be changed from right to left or up and down.



TP-HP40

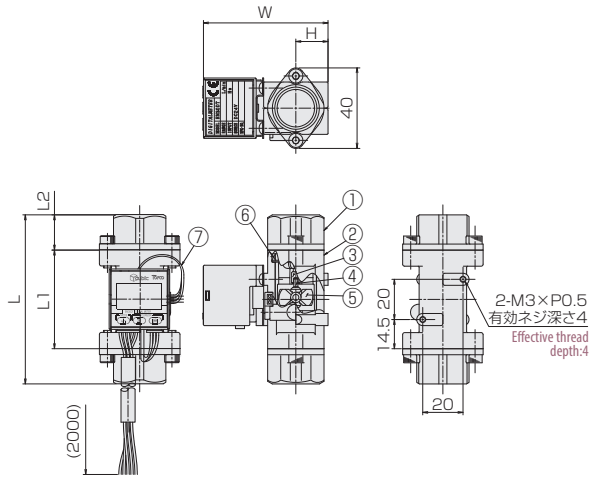
窓からスクリーンの回転状態や、流体の流れを目視確認することができます。

Rotational state of the screw and flow of fluid can be visually confirmed from a window.

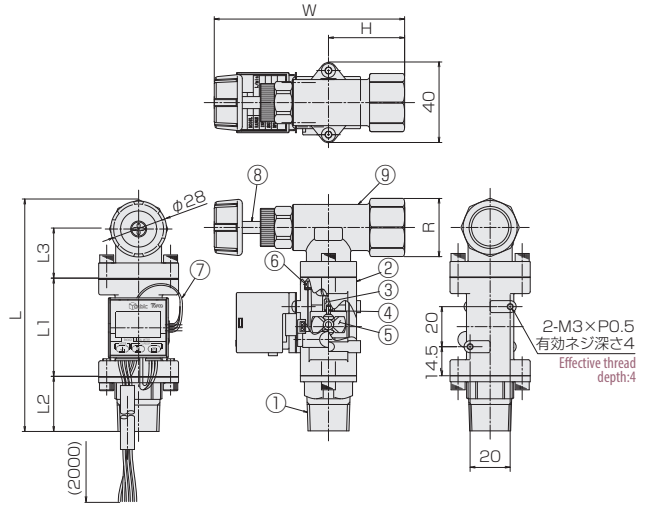


TP-HC 構造図 Structural drawing

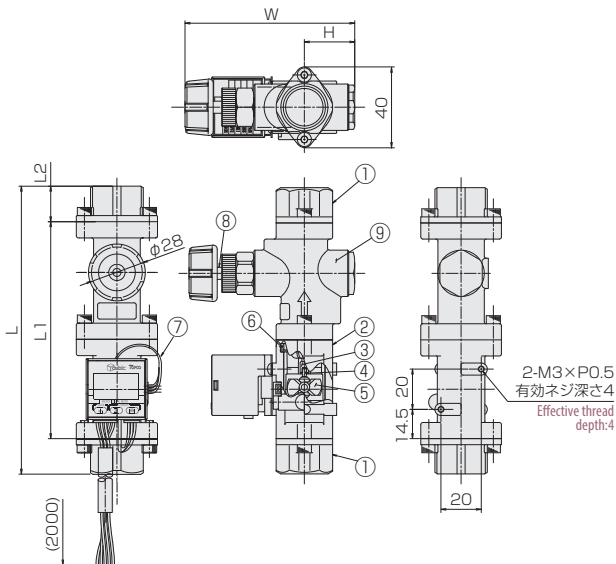
TP-HC バルブ無し With no valve



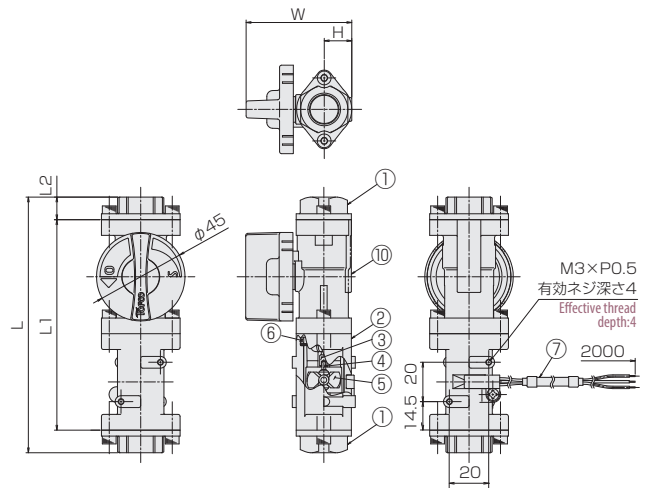
TP-HC L型ニードルバルブ付 L type with a needle valve



TP-HC ストレートニードルバルブ付 With straight needle valve



TP-HC ボールバルブ付 With ball valve



材質 Material

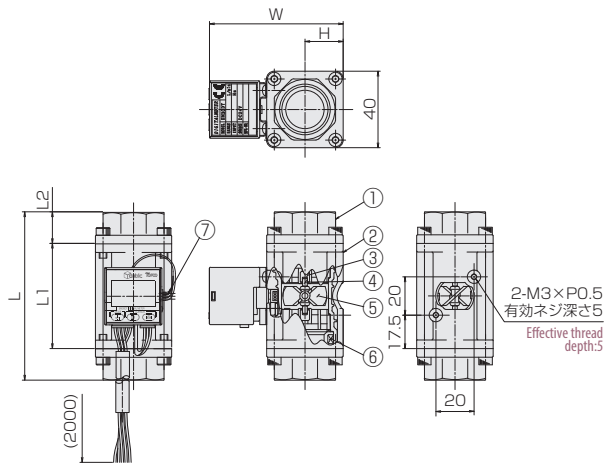
No.	名称 Names of parts	材質 Material	備考 Remarks
1	アダプタ Adapters	SCS13	
2	ボディ Body	SCS13, POM(C20)/PPS(C30)	
3	軸受け Bearing	アルミナ Alumina	
4	シャフト Shaft	アルミナ Alumina	Max.5L/min:SUS316
5	スクリュー Screw	PPS	Sm-Co Mg封入 sealed
6	Oリング O-rings	FKM	
7	ホールICセンサ Hall IC sensor	PC	
8	ニードルバルブ Needle valve	SUS304	
9	ニードルバルブボディ Needle valve body	SCS13	
10	ボールバルブ Ball valve	SCS13他 etc.	

寸法表 A table of Dimensions

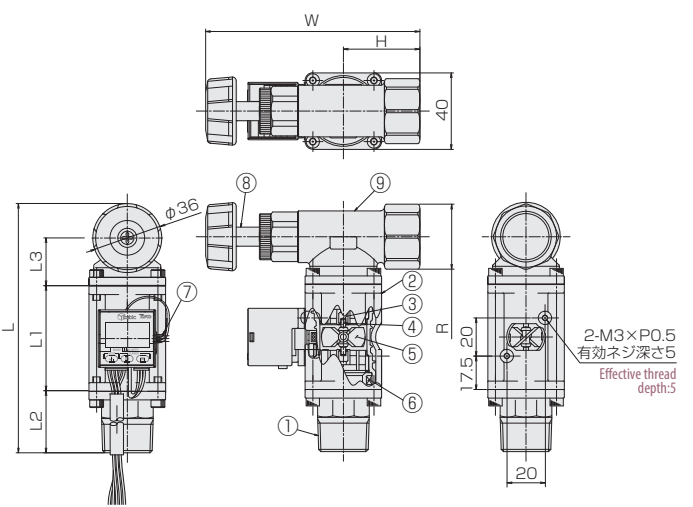
型式 Type selection	接続口径 Pipe size	L	L1	L2	L3	R	H	W
TP-HC バルブ無し With no valve	Rc1/4"	72	49	11.5	-	-	16	(62)
	Rc3/8"	-		17.5	-	-	-	
	Rc1/2"	84		27.5	-	-	-	
TP-HC L型ニードルバルブ付 L type with a needle valve	Rc1/4"	-	49	11.5	-	-	-	(77~84)
	Rc3/8"	100		25	φ23.5	29	(77~84)	
	Rc1/2"	106		17.5	φ29	38	(88~96)	
TP-HC ストレートニードルバルブ付 With straight needle valve	Rc1/4"	-	107	11.5	-	-	-	(81~88)
	Rc3/8"	130		17.5	-	-	25	
	Rc1/2"	142		27.5	-	-	-	
TP-HC ボールバルブ付 With ball valve	Rc1/4"	-	107	11.5	-	-	-	(54)
	Rc3/8"	130		17.5	-	-	14	
	Rc1/2"	142		27.5	-	-	-	

TP-HP 構造図 Structural drawing

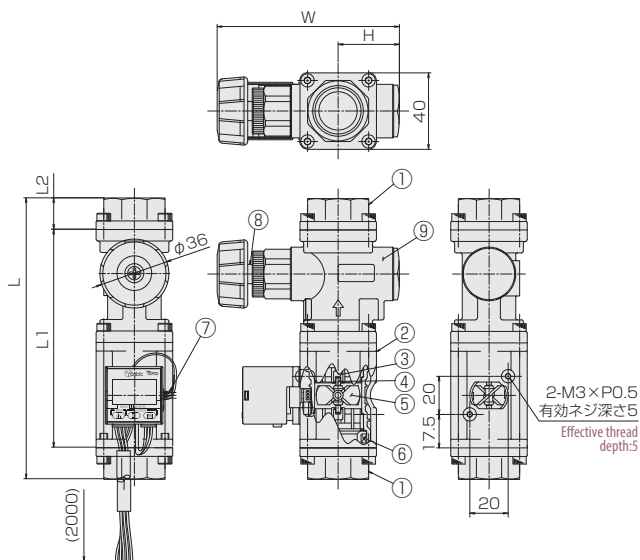
TP-HP バルブ無し With no valve



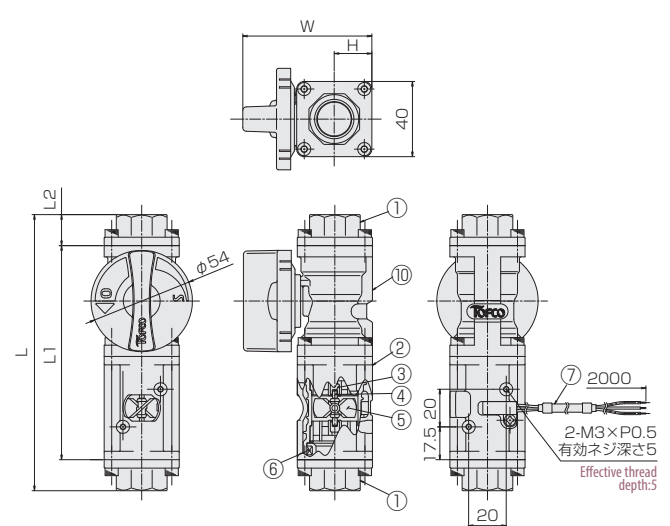
TP-HP L型ニードルバルブ付 L type with a needle valve



TP-HP ストレートニードルバルブ付 With straight needle valve



TP-HP ボールバルブ付 With ball valve



材質 Material

No.	名称 Names of parts	材質 Material	備考 Remarks
1	アダプタ Adapters	SCS13	
2	ボディ Body	SCS13,PSU	
3	軸受け Bearing	アルミナ Alumina	
4	シャフト Shaft	アルミナ Alumina	
5	スクリュー Screw	PPS	Sm-Co Mg封入 sealed
6	Oリング O-rings	FKM	
7	ホールICセンサ Hall IC sensor	PC	
8	ニードルバルブ Needle valve	SUS304	
9	ニードルバルブボディ Needle valve body	SCS13	
10	ボールバルブ Ball valve	SCS13他 etc.	

寸法表 A table of Dimensions

型式 Type selection	接続口径 Pipe size	L	L1	L2	L3	R	H	W
TP-HP バルブ無し With no valve	Rc1/2"	88	55	16.5	-	-	20	(70)
	Rc3/4"			32.5				
	R3/4"	120						
TP-HP L型 ニードルバルブ付 L type with a needle valve	Rc1/2"	114.5	55	16.5	25	φ29	39	(100~110)
	Rc3/4"			32.5				φ34
	R3/4"	130.5	-	-	-	-		
TP-HP ストレート ニードルバルブ付 With straight needle valve	Rc1/2"	147	114	16.5	-	-	32	(95~104)
	Rc3/4"			32.5				
	R3/4"	179						
TP-HP ボールバルブ付 With ball valve	Rc1/2"	147	114	16.5	-	-	20	(69)
	Rc3/4"			32.5				
	R3/4"	179						

ヘリカルフロー

HF-PK Series

- 豊富な出力バリエーションを選択可能。
- 様々なタイプの表示計と組み合わせてご利用いただけます。
- 窓からスクリーンの回転が目視できます。

- Various signal outputs available.
- Usable with various types of displays.
- Rotating turbine installed in the flow path can be visually confirmed from the small window.



注意 計測精度を保つため、接続される配管及び継手は、流路径と同等または流路径以上の内径のものを使用してください。To keep a measuring accuracy, use pipes and couplings equivalent to dia. of flow path or more than that of them.

型式 Type selection

型式欄にご記入頂き、そのままFAXでもOK! お見積もり、ご注文承ります。

規格 Std.	出力 Output	形状 Shape	流体名 Fluids	流量単位 Units	最大流量 Max. flow	接続口径 Pipe size	オプション Option	特殊項目 For specialized item
HF-PK	60	-	0	-	-	-	-	
								表示計 表示計・変換器とセット (オプション記号を記入) *2 Indicator Provide option code of display or converter in case that you want to use with this product
								D 防滴カバー Drip-proof cover *3
								05 Rc1"
								06 Rc1 1/4"
								Max. 下記測定範囲の最大流量を記入 Max. flow rate selected from the available flow range below
								B L/min
								Z 特殊 For specialized unit *1
								1 水 Water
								9 特殊 For specialized fluid *1
								A パルス出力 Pulse output
								G 表示計EM30DT搭載 (標準) 瞬間値表示+警報出力 Standard display is EM30DT. Indicating digits + Alarm output
								I 変換器EX30AR搭載 4-20mA出力+警報出力 Converter "EX30AR" mounted. Output at 4-20mA + Alarm output
								V 変換器EX30AR搭載 0-5V出力+警報出力 Converter "EX30AR" mounted. Output at 0-5V + Alarm output
								W 変換器EX30AR搭載 0-10出力+警報出力 Converter "EX30AR" mounted. Output at 0-10V + Alarm output
								N 変換器EX30AR搭載 1-5V出力+警報出力 Converter "EX30AR" mounted. Output at 1-5V + Alarm output
								T 変換器EX30AR搭載 1-10V出力+警報出力 Converter "EX30AR" mounted. Output at 1-10V + Alarm output
規格 Std.	測定範囲 Measuring range		口径 Pipe size					
60	10~100L/min		Rc1", 1 1/4"					
	15~150L/min							
	20~200L/min							

*1: 特殊項目に付いては、型式末尾に順番に明記下さい。詳細は弊社にお問合せ下さい。
 *2: 表示計・変換器のページを参照し、オプション記号を記載願います。
 出力[A]…弊社にて別置き表示計にパラメータを設定して、セットで出荷いたします。
 出力[G]…標準表示計EM30DT以外を搭載する場合。
 対象: EM30, EM40, EM45, EX30シリーズ
 *3: 表示計 EM30, 変換器 EX30シリーズ用
 *1: For specialized items specify them at end of Type selection in order. For details, consult us with your specification.
 *2: Refer to Digital meter/Converter Page to specify optional symbol.
 For "Output A", all of the necessary parameters are setup at Factory.
 For "Output G", a display other than the EM30DT is selected.
 Mountable product Series is EM30, EM40, EM45 and EX30.
 *3: For EM30, EX30 series

電気仕様 Electrical specifications

A type	パルス出力 Pulse output	NPNオープンコレクタ NPN Open collector Max.DC26.4V 15mA Max. 0~約120Hz
	電源 Power supply	DC5~24V±10% 8mA Max.
G type	比較出力 Comparative output	NPNオープンコレクタ NPN Open collector Max.DC35V 100mA Max. 2点 2 points
	表示 Indication	LCD 4桁, 流量表示 (瞬間値) Indication of instantaneous
	電源 Power supply	DC24V±10% 約90mA Max.
I type	比較出力 Comparative output	リレー出力(C接点) Relay output (Contact C) Max.DC30V 100mA Max. 2点 2 points
	アナログ出力 Analog output	DC4-20mA 負荷抵抗300Ω以下 Load resistance: Below 300Ω
	電源 Power supply	DC24V±10% 約65mA Max.
V,W,N,T type	比較出力 Comparative output	リレー出力(C接点) Relay output (Contact C) Max.DC30V 100mA Max. 2点 2 points
	アナログ出力 Analog output	DC4-20mA 負荷抵抗300Ω以下 Load resistance: Below 300Ω
	電源 Power supply	DC24V±10% 約40mA Max.

* Gタイプのオプション仕様については、表示計の各詳細ページをご確認ください。Refer to Digital meter/Converter Page for detail of "Output G".

仕様 Specifications

流量精度 Flow accuracy	±3% of FS
使用最高圧力 Max. operating pressure	0.75MPa(G)
使用流体温度 Operating fluid temperature	Max.80℃(出力A以外 : Max.50℃ Other than output A: Max.50℃)
使用環境温度 Ambient operating temperature	0~50℃(結露なきこと No dewing)
重量 Weight	約700g Approx. 700g

※ 表示計・変換器搭載タイプは、使用環境温度0~35℃の条件となります。使用環境温度35~55℃でご使用の場合、使用流体温度Max.50℃までとなります。

※ Display/Converter-mounted models is available with operating temperature range of 0-35℃. When using at temperature range of 35-55℃, max. fluid temperature should be 50℃.

構造図 Structural drawing

材質 Materials

No.	名称 Names of parts	材質 Material	備考 Remarks
1	アダプタ Adapter	SCS14	
2	Oリング O-ring	FKM	
3	ウェーブワッシャー Wavewasher	SUS304-CSP-H	
4	ホールICセンサ Hall IC sensor	POM他 etc.	ケーブル AWG24 Cable AWG24
5	整流板 Rectifier	PPS	
6	ベアリング Bearing	アルミナ Alumina	
7	シャフト Shaft	アルミナ Alumina	
8	Ass'yスクリュー Ass'y screw	PPS	Sm-Co Mg封入 Sm-Co Mg sealed
9	ボディ Body	ポリエーテルイミド Polyetherimide (PEI)	クリア Clear
10	ケース Case	ADC12	

配線 Wiring diagram

A type AWG24(0.2mm²)

線色 Cable colors	内容 Function
橙 Orange	+DC V
灰 Gray	GND
白 White	パルス出力 Pulse output

G type AWG26(0.1mm²)

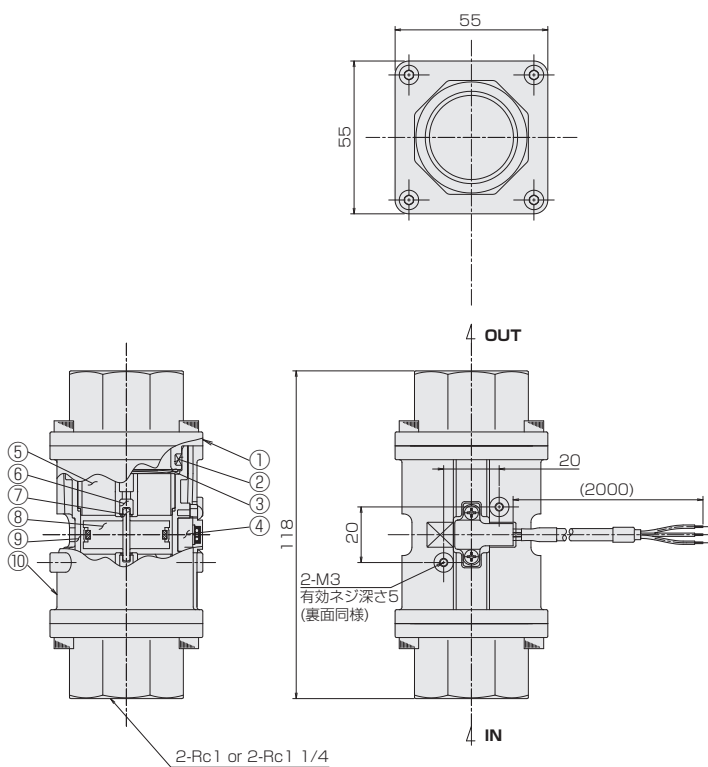
線色 Cable colors	内容 Function
黄 Yellow	CP1
緑 Green	CP2
白 White	COM
黒 Black	GND
赤 Red	+DC V

※ EM30DTの仕様です。EM40, EM45シリーズは詳細ページを参照願います。The above specifications are for EM30DT. Refer to Digital meter/Converter Page for EM40 and EM45 Series.

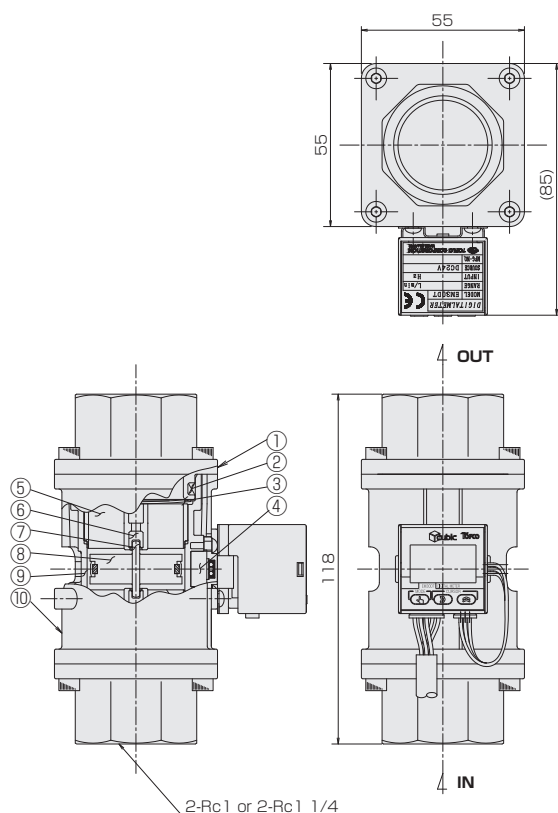
I, V, W, N, T type AWG28(0.08mm²)

線色 Cable colors	内容 Function
青 Blue	GND
茶 Brown	アナログ出力 Analog output
黄 Yellow	CP1 (N.O.)
橙 Orange	CP1 (N.C.)
緑 Green	CP2 (N.O.)
紫 Purple	CP2 (N.C.)
白 White	COM
黒 Black	DC 0V
赤 Red	DC +24V

A type



G, I, W, N, T type



※ Gタイプのオプション仕様についてはお問い合わせください。
※ Ask us for detail of "Output G".

ヘリカルフロー

HF-PE Series

- 羽根車式 ローコストタイプ。
- 流出を目視確認することができます。
- ポリエーテルイミド成型ボディの為、シンプルかつローコストにて供給可能。
- 取付姿勢の制約を受けません。
- Rotating vane flow meter. Low-cost type.
- Flow visibility. ■ No restriction placed on installation attitude.
- As the main body is moulded by polyetherimide resin, it is simple in construction and can be supplied at low cost.



注意 計測精度を保つため、接続される配管及び継手は、流路径と同等または流路径以上の内径のものを使用してください。 To keep a measuring accuracy, use pipes and couplings equivalent to dia. of flow path or more than that of them.

型式 Type selection

型式欄にご記入頂き、そのままFAXでもOK! お見積もり、ご注文承ります。

材質 Material	出力 Output	規格 Std.	形状 Shape	流体名 Fluids	最大流量 Max. flow	接続口径 Pipe size	オプション Option	特殊項目 For specialized item														
HF - PE			- 0																			
<table border="1"> <tr> <td>表示計 Flow indicator</td> <td>表示計・変換器とセット (オプション記号を記入) *2 Provide option code of display or converter in case that you want to use with this product</td> </tr> <tr> <td>D</td> <td>防滴カバー Drip-proof cover *3</td> </tr> <tr> <td>01</td> <td>Rc1/4"</td> </tr> <tr> <td>02</td> <td>Rc3/8"</td> </tr> <tr> <td>03</td> <td>Rc1/2"</td> </tr> <tr> <td>13</td> <td>R1/2"</td> </tr> </table>								表示計 Flow indicator	表示計・変換器とセット (オプション記号を記入) *2 Provide option code of display or converter in case that you want to use with this product	D	防滴カバー Drip-proof cover *3	01	Rc1/4"	02	Rc3/8"	03	Rc1/2"	13	R1/2"			
表示計 Flow indicator	表示計・変換器とセット (オプション記号を記入) *2 Provide option code of display or converter in case that you want to use with this product																					
D	防滴カバー Drip-proof cover *3																					
01	Rc1/4"																					
02	Rc3/8"																					
03	Rc1/2"																					
13	R1/2"																					
<table border="1"> <tr> <td>Max.</td> <td>下記測定範囲の最大流量を記入 Max. flow rate selected from the available flow range below</td> </tr> <tr> <td>1</td> <td>水 Water</td> </tr> <tr> <td>9</td> <td>特殊 For specialized fluid *1</td> </tr> </table>								Max.	下記測定範囲の最大流量を記入 Max. flow rate selected from the available flow range below	1	水 Water	9	特殊 For specialized fluid *1									
Max.	下記測定範囲の最大流量を記入 Max. flow rate selected from the available flow range below																					
1	水 Water																					
9	特殊 For specialized fluid *1																					
<table border="1"> <tr> <td>規格 Std.</td> <td>測定範囲 Measuring range</td> </tr> <tr> <td>20</td> <td>0.2~2L/min 0.5~5L/min</td> </tr> <tr> <td>30</td> <td>1~10L/min 2~20L/min</td> </tr> </table>								規格 Std.	測定範囲 Measuring range	20	0.2~2L/min 0.5~5L/min	30	1~10L/min 2~20L/min									
規格 Std.	測定範囲 Measuring range																					
20	0.2~2L/min 0.5~5L/min																					
30	1~10L/min 2~20L/min																					
<table border="1"> <tr> <td>A</td> <td>パルス出力 Pulse output</td> </tr> <tr> <td>G</td> <td>表示計EM30DT搭載 (標準) 瞬間値表示+警報出力 Standard display is EM30DT. Indicating digits + Alarm output</td> </tr> <tr> <td>I</td> <td>変換器EX30AR搭載 4-20mA出力+警報出力 Converter "EX30AR" mounted. Output at 4-20mA + Alarm output</td> </tr> <tr> <td>V</td> <td>変換器EX30AR搭載 0-5V出力+警報出力 Converter "EX30AR" mounted. Output at 0-5V + Alarm output</td> </tr> <tr> <td>W</td> <td>変換器EX30AR搭載 0-10V出力+警報出力 Converter "EX30AR" mounted. Output at 0-10V + Alarm output</td> </tr> <tr> <td>N</td> <td>変換器EX30AR搭載 1-5V出力+警報出力 Converter "EX30AR" mounted. Output at 1-5V + Alarm output</td> </tr> <tr> <td>T</td> <td>変換器EX30AR搭載 1-10V出力+警報出力 Converter "EX30AR" mounted. Output at 1-10V + Alarm output</td> </tr> </table>								A	パルス出力 Pulse output	G	表示計EM30DT搭載 (標準) 瞬間値表示+警報出力 Standard display is EM30DT. Indicating digits + Alarm output	I	変換器EX30AR搭載 4-20mA出力+警報出力 Converter "EX30AR" mounted. Output at 4-20mA + Alarm output	V	変換器EX30AR搭載 0-5V出力+警報出力 Converter "EX30AR" mounted. Output at 0-5V + Alarm output	W	変換器EX30AR搭載 0-10V出力+警報出力 Converter "EX30AR" mounted. Output at 0-10V + Alarm output	N	変換器EX30AR搭載 1-5V出力+警報出力 Converter "EX30AR" mounted. Output at 1-5V + Alarm output	T	変換器EX30AR搭載 1-10V出力+警報出力 Converter "EX30AR" mounted. Output at 1-10V + Alarm output	
A	パルス出力 Pulse output																					
G	表示計EM30DT搭載 (標準) 瞬間値表示+警報出力 Standard display is EM30DT. Indicating digits + Alarm output																					
I	変換器EX30AR搭載 4-20mA出力+警報出力 Converter "EX30AR" mounted. Output at 4-20mA + Alarm output																					
V	変換器EX30AR搭載 0-5V出力+警報出力 Converter "EX30AR" mounted. Output at 0-5V + Alarm output																					
W	変換器EX30AR搭載 0-10V出力+警報出力 Converter "EX30AR" mounted. Output at 0-10V + Alarm output																					
N	変換器EX30AR搭載 1-5V出力+警報出力 Converter "EX30AR" mounted. Output at 1-5V + Alarm output																					
T	変換器EX30AR搭載 1-10V出力+警報出力 Converter "EX30AR" mounted. Output at 1-10V + Alarm output																					
<table border="1"> <tr> <td>PE</td> <td>ポリエーテルイミド + SCS14 Polyetherimide + SCS14</td> </tr> </table>								PE	ポリエーテルイミド + SCS14 Polyetherimide + SCS14													
PE	ポリエーテルイミド + SCS14 Polyetherimide + SCS14																					

*1: 特殊項目については型式末尾へ順番に明記下さい。詳細は弊社にお問合せ下さい。 For specialized items specify them at end of Type selection in order. For details, consult us with your specification.
 *2: 表示計・変換器のページを参照し、オプション記号を記載願います。 Refer to Digital meter/Converter Page to specify optional symbol.
 出力「A,I,V,W,N,T」…弊社にて別置きの表示計にパラメータを設定して、セットで出荷いたします。 For "Output A,I,V,W,N and T", all of the necessary parameters are setup at Factory.
 出力「G」…標準表示計EM30DT以外を搭載する場合。 For "Output G", a display other than the EM30DT is selected.
 対象: EM30, EM40, EM45, EX30シリーズ Mountable product Series is EM30, EM40, EM45 and EX30.
 *3: 表示計 EM30, 変換器 EX30シリーズ用 For EM30, EX30 series

電気仕様 Electrical specifications

A type	パルス出力 Pulse output	NPNオープンコレクタ NPN Open collector Max.DC26.4V 15mA Max. 0~約120Hz
	電源 Power supply	DC5~24V±10% 8mA Max.
G type	比較出力 Comparative output	NPNオープンコレクタ NPN Open collector Max.DC35V 100mA Max. 2点 2points
	表示 Indication	LCD 4桁, 流量表示 (瞬間値) Indication of instantaneous
I type	電源 Power supply	DC24V±10% 約90mA Max.
	比較出力 Comparative output	リレー出力(C接点) Relay output (Contact C) Max.DC30V 100mA Max. 2点 2points
	アナログ出力 Analog output	DC4-20mA 負荷抵抗300Ω以下 Load resistanc : Below 300Ω
V,W,N,T type	電源 Power supply	DC24V±10% 約65mA Max.
	比較出力 Comparative output	リレー出力(C接点) Relay output (Contact C) Max.DC30V 100mA Max. 2点 2points
	アナログ出力 Analog output	DC4-20mA 負荷抵抗300Ω以下 Load resistanc : Below 300Ω
	電源 Power supply	DC24V±10% 約40mA Max.

* 表示計の仕様はEM30DT(表示計・変換器のページ)を参照して下さい。 For specification about indicator, see EM30DT on page the indicator/converter.

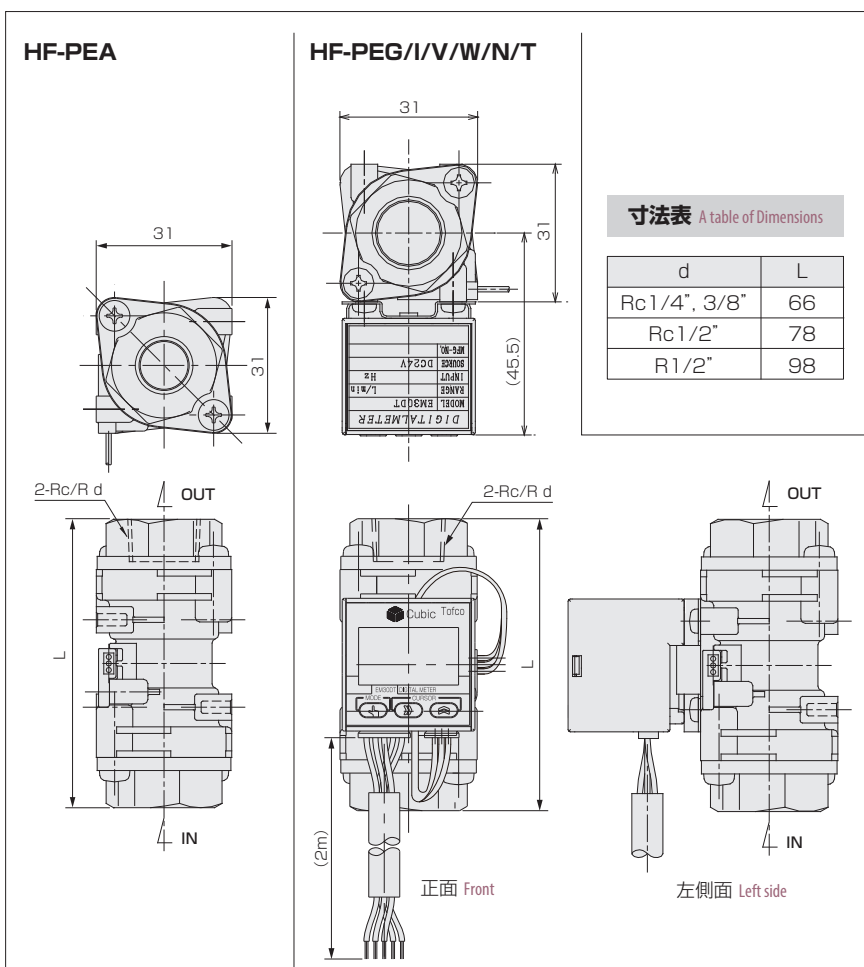
仕様 Specifications

流量精度 Flow accuracy	±3% of FS
使用最高圧力 Max. operating pressure	0.7MPa (G) (常温常湿度時) (At normal temperature and humidity.)
使用流体温度 Operating fluid temperature	Max. 80°C *1
使用環境温度 Ambient temperature	0~55°C (結露なきこと No dewing)
ケーブル長 Cable length	HF-PEA : 20cm, HF-PEG/1/V/W/N/T : 2m

*1: 使用環境温度0~35°Cの条件となります。使用環境温度35~55°Cでご使用の場合、使用流体温度Max.50°Cまでとなります。

*1: Available with operating temperature range of 0-35°C. When using at temperature range of 35-55°C, max.fluid temperature should be 50°C.

構造図 Structural drawing



配線 Wiring diagram

A type AWG24 (0.2mm²)

線色 Cable colors	内容 Function
橙 Orange	+DC V
灰 Gray	GND
白 White	パルス出力 Pulse output

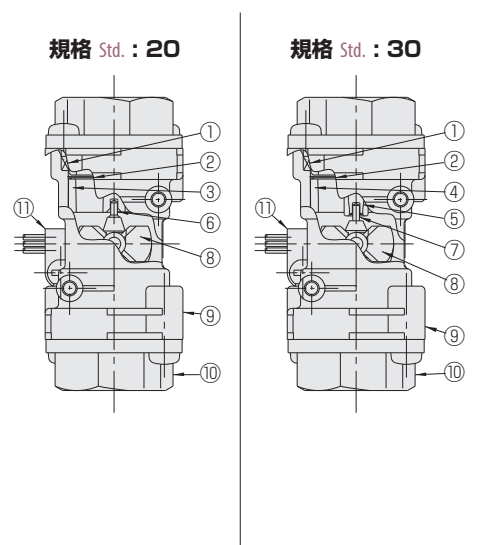
G type AWG26 (0.1mm²)

線色 Cable colors	内容 Function
黄 Yellow	CP1
緑 Green	CP2
白 White	COM
黒 Black	GND
赤 Red	+DC V

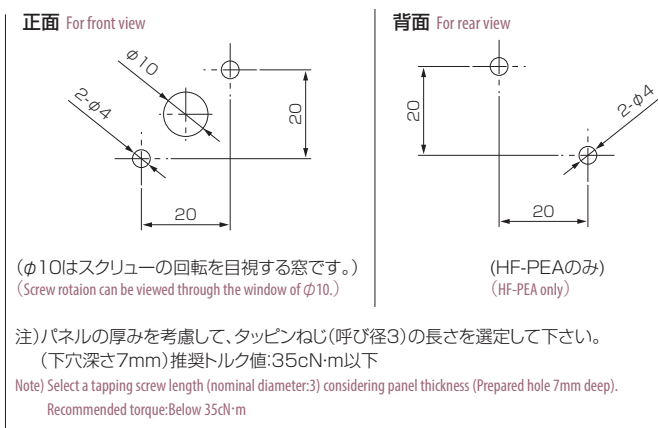
* EM30DTの仕様です。EM40, EM45シリーズは詳細ページを参照願います。Refer to Digital meter/Converter Page for EM40 and EM45 Series.

I, V, W, N, T type AWG28 (0.08mm²)

線色 Cable colors	内容 Function
青 Blue	GND
茶 Brown	アナログ出力 Analog output
黄 Yellow	CP1 (N.O.)
橙 Orange	CP1 (N.C.)
緑 Green	CP2 (N.O.)
紫 Purple	CP2 (N.C.)
白 White	COM
黒 Black	DC 0V
赤 Red	DC +24V



パネルカット Panel cut-out



材質 Materials

No.	名称 Names of parts	材質 Material	備考 Remarks
1	Oリング O-rings	FKM	
2	止め輪 Cover ring	SUS304	
3	軸受け Bearing	POM	
4	整流板 Rectifier	PPS	
5	軸受け Bearing	アルミナ Alumina	
6	シャフト Shaft	SUS316	
7	シャフト Shaft	アルミナ Alumina	
8	スクリーウ Screw	PPS	Sm-Co Mg封入 Mg sealed
9	ボディ Main Body	ポリエーテルイミド Polyetherimide	クリア Clear
10	アダプタ Adapter	SCS14	
11	ホールICセンサ Hall IC sensor	PC	

ヘリカルフロー(パルス出力)

HF-MPA Series



- 羽根車式ローコストタイプ
- ホール素子パルスカウント型。
- 流出を目視確認することができます。
- 取付姿勢の制約を受けません。
- Rotating vane flow meter. Low-cost type.
- Hall element-Digital meter is loaded. counting type.
- Flow visibility at outflowing.
- No restriction placed on installation attitude.

注意 計測精度を保つため、接続される配管及び継手は、流路径と同等または流路径以上の内径のものを使用してください。 To keep a measuring accuracy, use pipes and couplings equivalent to dia. of flow path or more than that of them.

型式 Type selection

型式欄にご記入頂き、そのままFAXでもOK! お見積もり、ご注文承ります。

材質 Material	出力 Output	規格 Std.	形状 Shape	流体名 Fluids	最大流量 Max. flow	接続口径 Pipe size	オプション Option	特殊項目 For specialized item
HF -	MP	A	0					
							表示計 Flow indicator	表示計・変換器とセット(オプション記号を記入) Provide option code of display or converter in case that you want to use with this product *2
							03	R1/2"
							04	R3/4"
					Max.			下記測定範囲の最大流量を記入 Max. flow rate selected from the available flow range below
				1	水 Water			
				9	特殊 For specialized fluid * 1			
				0	標準 Std.			
		規格 Std.		測定範囲 Measuring range		接続口径 Pipe size		
		30		0.5~5L/min		R1/2"		
				1~10L/min				
				2~20L/min				
		40		3~30L/min		R3/4"		
				5~50L/min				
		A		パルス出力 Pulse output				
	MP			PMMA + PPO				

*1: 特殊項目については型式末尾へ順番に明記して下さい。詳細は弊社にお問合せ下さい。
 *2: 弊社で流量センサと表示計の合わせ込みをさせて頂いております。表示計・変換器のオプション記号は、「表示計・変換器」のページを参照してください。
 *1: For specialized items specify them at end of Type selection in order. For details, consult us with your specification.
 *2: Display or converter is paired with this product at Factory. Refer to "Digital meter/Converter" page regarding option codes.

規格寸法 Standard dimensions

規格 Std.	L	B	A1	A2	口径 Pipe size
					d
30	100	34	34	28	1/2"
40	110	40	40	36	3/4"

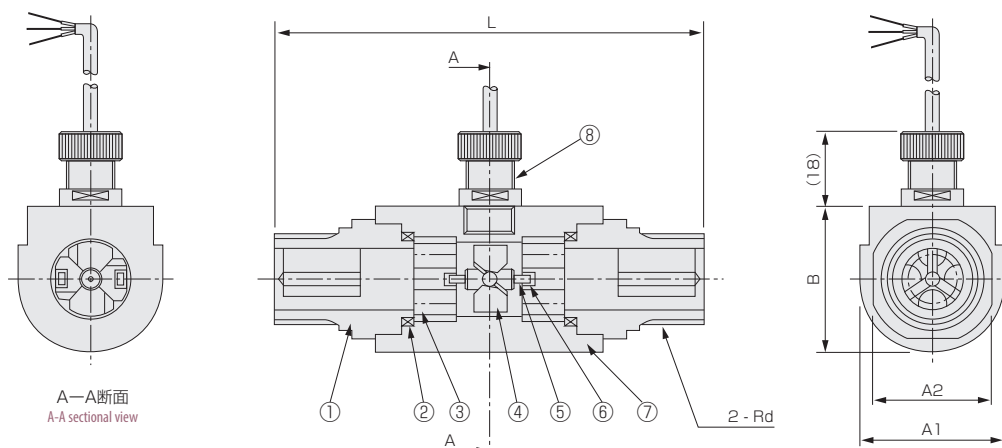
仕様 Specifications

流量精度 Flow accuracy	±3% of FS
使用最高圧力 Max. operating pressure	0.5MPa (G) ※
使用流体温度 Operating fluid temperature	Max. 55°C
使用環境温度 Ambient temperature	0~55°C
パルス出力 Pulse output	NPN オープンコレクタ DC26.4V 15mA Max. 0~約140Hz NPN open collector 26.4VDC 15mA at max., 0~approx140Hz
電源 Power supply	DC5~24V ±10% 8mA Max.
ケーブル長 Cable length	2m

※ 使用環境温度及び、使用流体温度の一方が45°Cを超える場合、使用圧力は、0.3MPa(G)以下に抑えてご使用ください。

※ If the operating environment temperature and/or operating fluid temperature is used in excess of 45°C, it should be used at the operating pressure less than 0.3MPa(G).

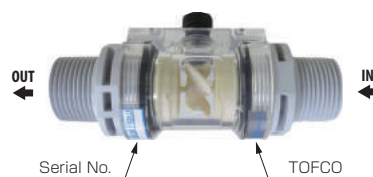
構造図 Structural drawing



配線 Wiring diagram

線色 Cable colors	内容 Function
橙 Orange	+DC V
灰 Gray	GND
白 White	出力 Output

流れ方向 Flow direction



材質 Materials

No.	名称 Names of parts	材質 Material	備考 Remarks
1	フィッティング Fittings	PPO	
2	Oリング O-rings	FKM	
3	整流板 Rectifier	PPO	
4	スクリュー Screw	PPS-GF30	
5	シャフト Shaft	アルミナ Alumina	
6	ベアリング Bearing	アルミナ Alumina	
7	ボディ Body	PMMA	クリア Clear
8	ホールICセンサ Hall IC sensor	POM 他 POM,etc.	ケーブルAWG24 Cable:AWG24

ヘリカルフロー(パルス出力)

HF-GCA Series



- 羽根車式、パルス出力タイプ
- 流体を目視確認。
- 小型で直管部不要。
- ニードルバルブにて流量調整が可能。
- 取付姿勢の制約なし。
- Rotating vane flow meter with pulse signal output. ■ Flow visibility.
- Constructed small, and no need to provide with a straight pipe section.
- Flow control can be made by needle valve. ■ No restriction placed on installation attitude.

注意 計測精度を保つため、接続される配管及び継手は、流路径と同等または流路径以上の内径のものを使用してください。 To keep a measuring accuracy, use pipes and couplings equivalent to dia. of flow path or more than that of them.

型式 Type selection

型式欄にご記入頂き、そのままFAXでもOK! お見積り、ご注文承ります。

材質 Material	出力 Output	規格 Std.	バルブ Valve	流体名 Fluids	最大流量 Max. flow	接続口径 Pipe size	オプション Option	特殊項目 For specialized item																																								
HF - GC	A																																															
<table border="1"> <tr> <td>表示計 Flow indicator</td> <td>表示計・変換器とセット(オプション記号を記入) *2 Provide option code of display or converter in case that you want to use with this product</td> </tr> <tr> <td>02</td> <td>Rc3/8"</td> </tr> <tr> <td>03</td> <td>Rc1/2"</td> </tr> <tr> <td>04</td> <td>Rc3/4"</td> </tr> <tr> <td>09</td> <td>特殊 For specialized pipe size *1</td> </tr> <tr> <td>Max.</td> <td>下記測定範囲の最大流量を記入 Max. flow rate selected from the available flow range below</td> </tr> <tr> <td>1</td> <td>水 Water</td> </tr> <tr> <td>9</td> <td>特殊 For specialized fluid *1</td> </tr> <tr> <td>0</td> <td>ニードルバルブ無し With no needle valve</td> </tr> <tr> <td>1</td> <td>OUT側ニードルバルブ $\overrightarrow{\square}$ (下→上後) Needle valve at outlet, $\overrightarrow{\square}$ (Bottom → Behind top)</td> </tr> <tr> <td>2</td> <td>OUT側ニードルバルブ $\overleftarrow{\square}$ (下後→上後) Needle valve at outlet, $\overleftarrow{\square}$ (Behind bottom → Behind top)</td> </tr> <tr> <td>規格 Std.</td> <td>測定範囲 Measuring range</td> <td>接続口径 (Rc) Pipe size(Rc)</td> </tr> <tr> <td rowspan="2">30</td> <td>0.5~5L/min</td> <td>3/8"</td> </tr> <tr> <td>1~10L/min</td> <td>1/2"</td> </tr> <tr> <td rowspan="2">40</td> <td>2~20L/min</td> <td>1/2"</td> </tr> <tr> <td>3~30L/min</td> <td>3/4"</td> </tr> <tr> <td>A</td> <td>パルス出力 Pulse output</td> <td></td> </tr> <tr> <td>GC</td> <td>ガラス+SUS Glass+SUS</td> <td></td> </tr> </table>								表示計 Flow indicator	表示計・変換器とセット(オプション記号を記入) *2 Provide option code of display or converter in case that you want to use with this product	02	Rc3/8"	03	Rc1/2"	04	Rc3/4"	09	特殊 For specialized pipe size *1	Max.	下記測定範囲の最大流量を記入 Max. flow rate selected from the available flow range below	1	水 Water	9	特殊 For specialized fluid *1	0	ニードルバルブ無し With no needle valve	1	OUT側ニードルバルブ $\overrightarrow{\square}$ (下→上後) Needle valve at outlet, $\overrightarrow{\square}$ (Bottom → Behind top)	2	OUT側ニードルバルブ $\overleftarrow{\square}$ (下後→上後) Needle valve at outlet, $\overleftarrow{\square}$ (Behind bottom → Behind top)	規格 Std.	測定範囲 Measuring range	接続口径 (Rc) Pipe size(Rc)	30	0.5~5L/min	3/8"	1~10L/min	1/2"	40	2~20L/min	1/2"	3~30L/min	3/4"	A	パルス出力 Pulse output		GC	ガラス+SUS Glass+SUS	
表示計 Flow indicator	表示計・変換器とセット(オプション記号を記入) *2 Provide option code of display or converter in case that you want to use with this product																																															
02	Rc3/8"																																															
03	Rc1/2"																																															
04	Rc3/4"																																															
09	特殊 For specialized pipe size *1																																															
Max.	下記測定範囲の最大流量を記入 Max. flow rate selected from the available flow range below																																															
1	水 Water																																															
9	特殊 For specialized fluid *1																																															
0	ニードルバルブ無し With no needle valve																																															
1	OUT側ニードルバルブ $\overrightarrow{\square}$ (下→上後) Needle valve at outlet, $\overrightarrow{\square}$ (Bottom → Behind top)																																															
2	OUT側ニードルバルブ $\overleftarrow{\square}$ (下後→上後) Needle valve at outlet, $\overleftarrow{\square}$ (Behind bottom → Behind top)																																															
規格 Std.	測定範囲 Measuring range	接続口径 (Rc) Pipe size(Rc)																																														
30	0.5~5L/min	3/8"																																														
	1~10L/min	1/2"																																														
40	2~20L/min	1/2"																																														
	3~30L/min	3/4"																																														
A	パルス出力 Pulse output																																															
GC	ガラス+SUS Glass+SUS																																															

*1: 特殊項目については型式末尾へ順番に明記下さい。詳細は弊社にお問合せ下さい。
 *2: 弊社で流量センサと表示計の合わせ込みをさせて頂いております。表示計・変換器のオプション記号は、「表示計・変換器」のページを参照してください。
 *1: For specialized items specify them at end of Type selection in order. For details, consult us with your specification.
 *2: Display or converter is paired with this product at Factory. Refer to "Digital meter/Converter" page regarding option codes.

仕様 Specifications

流量精度 Flow accuracy	±3% of FS
使用最高圧力 Max. operating pressure	0.75MPa (G)
使用流体温度 Operating fluid temperature	Max.100℃
使用環境温度 Ambient temperature	0~55℃ (結露なきこと No dewing)
パルス出力 Pulse output	NPNオープンコレクタ DC26.4V 15mA Max. 0~約140Hz NPN open collector 26.4VDC 15mA at max. 0~approx 140Hz.
電源 Power source	DC 5~24V ±10% 8mA Max. DC 5~24V ±10% 8mA at Max.
ケーブル長 Cable length	2m

急激な圧力変化や温度変化なきこと。
 No abrupt changes in pressure and temperature must be caused.

規格寸法 Standard dimensions

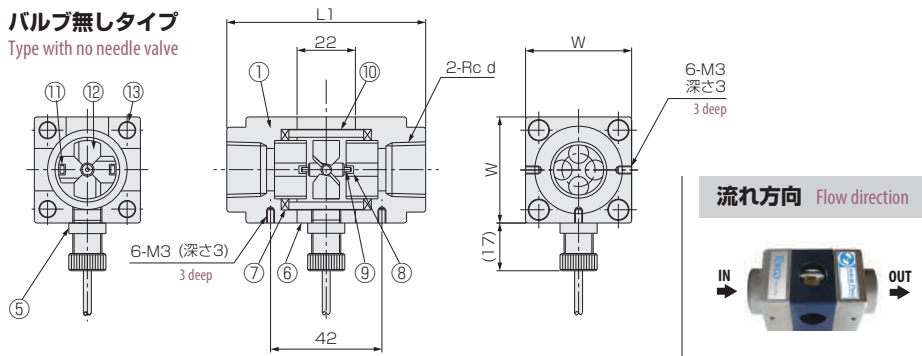
規格 Std.	L1	L2	L3	ℓ1	ℓ2	ℓ3	ℓ4	W	A1	A2	C	φR	φD	Rcd
30	66	82	98	31.5	63	17.5	12	34	34.5	22 24	45~57	36	25 30	3/8" 1/2"
40	75	93.5	112	33.5	67	22.5	16.5	40	45	24 27	52.5~67	45	35 38	1/2" 3/4"

配線 Wiring diagram

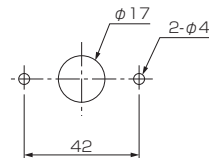
線色 Cable colors	内容 Function
橙 Orange	DC+5~24V
灰 Gray	GND
白 White	パルス出力 Pulse output

構造図 Structural drawing

バルブ無しタイプ
Type with no needle valve

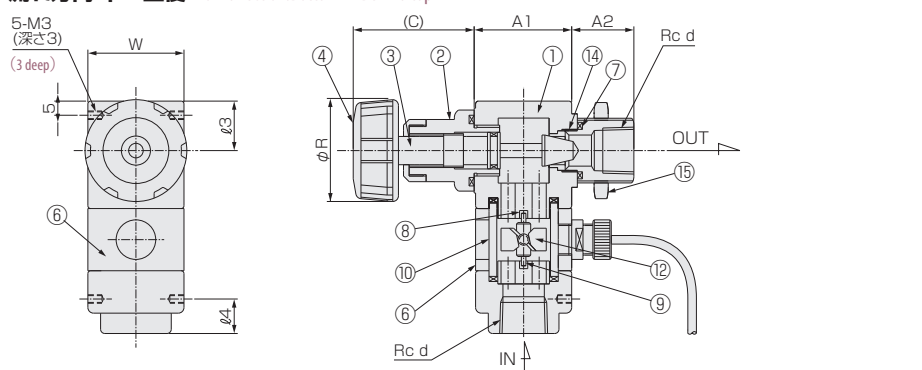


パネルカット Panel cut-out

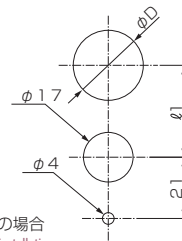


注) φ17はセンサガパネル側の時のみ必要
(Note) φ17 is required, only when sensor is to be installed at panel side.

流れ方向 下→上後 Flow direction: Bottom→Behind top

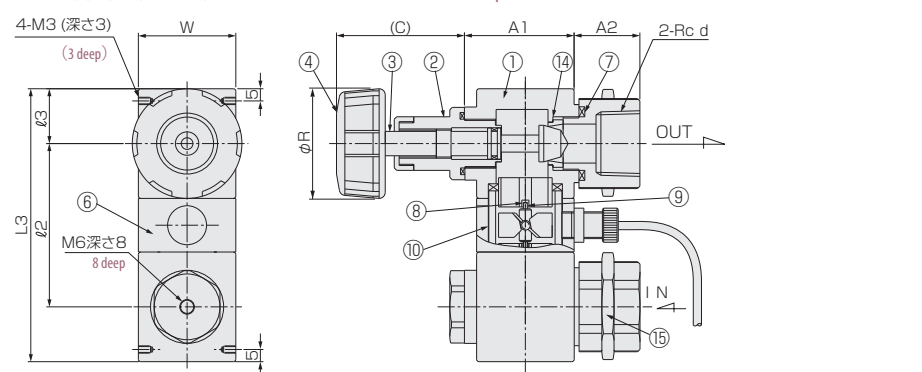


パネルカット Panel cut-out

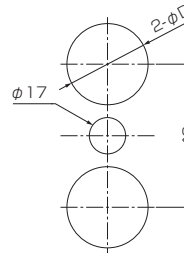


ロックナット取付の場合
For the case of lock nut installation
注) パネル板厚は2mm以上を使用して下さい。
(Note) Use panel of 2mm and more in thickness.

流れ方向 下後→上後 Flow direction: Behind bottom→Behind top



パネルカット Panel cut-out



注) パネル板厚は2mm以上を使用して下さい。
(Note) Use panel of 2mm and more in thickness.

材質 Materials

No.	名称 Names of parts	材質 Material	備考 Remarks
1	フィッティング Fitting	SCS14	PPS対応可 Available for PPS
2	シリンダ Cylinder	SUS304	
3	ニードル Needle valve	SUS304	
4	ハンドル Handle	PP	
5	ホールICセンサ Hall IC sensor	POM 他 POM, etc.	ケーブルAWG24 Cable AWG24
6	ケース Case	ABS	
7	Oリング O-ring	FKM	
8	ベアリング Bearing	アルミナ Alumina	

No.	名称 Names of parts	材質 Material
9	シャフト Shaft	アルミナ Alumina
10	パイプ Pipe	耐熱ガラス Heat-resistant glass
11	サマリウムコバルトマグネット Samariumcobalt magnet	-
12	スクリュー Screw	PPS-GF30
13	スティボルト Stay bolts	SUS303
14	オリフィス Orifice	PEEK
15	ロックナット Lock nut	C3604

ヘリカルフロー(スイッチ/アナログ出力)

HF-GCB/C/T Series



- 羽根車式フロースイッチ、アナログ出力タイプ
- 流れを目視確認。
- 小型で直管部不要。
- 接点出力、アナログ出力。
- 取付姿勢の制約なし。

- Rotating vane flow switch with analog signal output. ■ Flow visibility at outflowing.
- Constructed small, and no need to provide with a straight pipe section.
- Contact output and analog output. ■ No restriction placed on installation attitude.

注意 計測精度を保つため、接続される配管及び継手は、流路径と同等または流路径以上の内径のものを使用してください。To keep a measuring accuracy, use pipes and couplings equivalent to dia. of flow path or more than that of them.

型式 Type selection

型式欄にご記入頂き、そのままFAXでもOK! お見積り、ご注文承ります。

材質 Material	出力 Output	規格 Std.	形状 Shape	流体名 Fluids	最大流量 Max. flow	接続口径 Pipe size	オプション Option	特殊項目 For specialized item	
HF - GC			0						
								表示計 Flow indicator	
								C	表示計・変換器とセット (オプション記号を記入) *2 Provide option code of display or converter in case that you want to use with this product.
								D	ケーブル1m付 AWG#26 With cable of 1m long *3
									防滴カバー Drip-proof cover
								02	Rc 3/8"
								03	Rc 1/2"
								04	Rc 3/4"
								09	特殊 For specialized pipe size *1
								Max.	下記測定範囲の最大流量を記入 Max. flow rate selected from the available flow range below *2
								1	水 Water
								9	特殊 For specialized fluid *1
								0	標準 Std.
								規格 Std.	測定範囲 Measuring range
								30	0.5~5L/min
									1~10L/min
									2~20L/min
								40	3~30L/min
									5~50L/min
								B	接点のみ Contact only
								C	4-20mA 出力信号+パルス出力 Output signal at 4-20mA + Pulse output ※
								T	1-10V 出力信号+パルス出力 Output signal at 1-10V + Pulse output ※
								GC	ガラス+SUS Glass+SUS

*1: 特殊項目については型式末尾へ順番に明記下さい。詳細は弊社にお問合せ下さい。
 *2: 弊社で流量センサと表示計の合わせ込みをしてお提供いたします。表示計・変換器のオプション記号は、「表示計・変換器」のページを参照してください。
 *3: 標準仕様はお客様にて出力ケーブルを用意していただきます。(ハウジング、コンタクトは製品に添付)
 ※アナログ出力は、流量と比例した出力となります。 (例): 4mA: 0L/min, 20mA: Max.流量 (ただし、精度保証は測定範囲内になります。)
 *1: For specialized items specify them at end of Type selection in order. For details, consult us with your specification.
 *2: Display or converter is paired with this product at Factory. Refer to "Digital meter/Converter" page regarding option codes.
 *3: For standard specifications, the customer is requested to prepare for the output cable.(Housing and contact are attached to product)
 ※Analog output is the one proportional to the flowrate. For example) 4mA: 0L/min, 20mA: Max flowrate (However accuracy warranty shall be within the measuring ranges.)

規格寸法 Standard dimensions

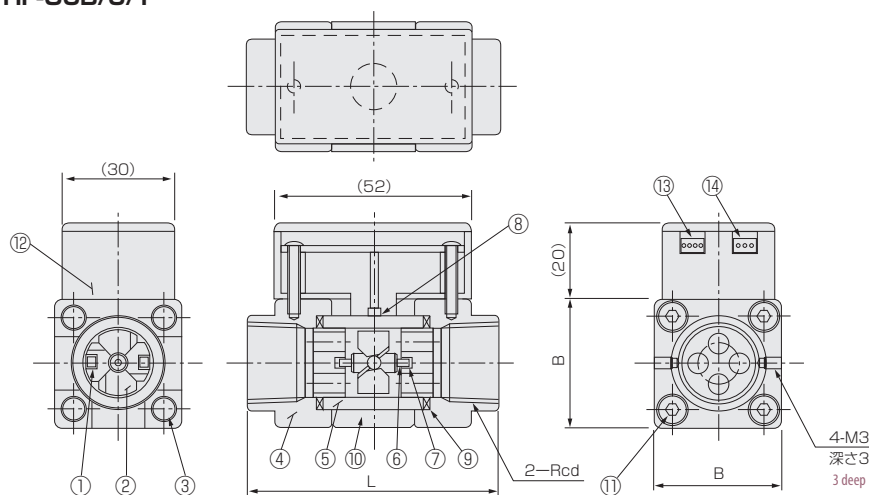
規格 Std.	L	B	Rcd
30	66	34	3/8" 1/2"
40	75	40	1/2" 3/4"

仕様 Specifications

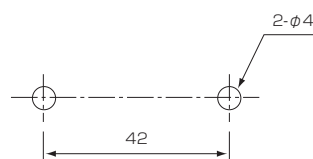
出力精度 Flow accuracy	±3% of FS
使用最高圧力 Max. operating pressure	0.75MPa(G)
使用流体温度 Operating fluid temperature	Max. 50°C
使用環境温度 Ambient temperature	0~50°C (結露なきこと No dewing)
比較出力リレー Comparative output Relay	1トランスファ接点(1c接点) 接点容量: 30VDC-0.5A One transfer contact(1c contact) Contact capacity: 30VDC 0.5A
比較出力トランジスタ Comparative output Transistor	NPNオープンコレクタ出力 シンク電流: 100mA以下、 Vol=1.0V 最大印加電圧: 35VDC以下 NPN open collector output Sink current: 100mA and below, Vol=1.0V Max. impressed voltage: 35VDC and below
パルス出力 Pulse output	NPNオープンコレクタ DC35V, 10mA Max. 0~約140Hz NPN open collector output 10mA at Max. 0~Approx.140Hz
アナログ出力 Analog output	DC4-20mA 負荷抵抗: 400Ω以下 DC4-20mA Load resistance: Below 400Ω
	DC1-10V 負荷抵抗: 50KΩ以上 DC1-10V Load resistance: More than 50KΩ
供給電源 Power supply	GCB/C DC12~24V±10% 約38mA Approx 38mA
	GCT DC15~24V±10% 約38mA Approx 38mA

構造図 Structural drawing

HF-GCB/C/T



パネルカット Panel cut-out



流れ方向 Flow direction



端子接続 Terminal connections

端子 No Terminal No.	GCB	GCC/T	オプションケーブル色 Optional cable color
CN1	① 電源+側入力 Power source + Side input		茶 Brown
	② NC		—
	③ 電源 0V 入力及び④用コモン Input at 0V of power supply and common for use in ④	電源 0V 入力 Input at 0V of power supply	青 Blue
	④ トランジスタ比較出力 Transistor comparative output	NC	黒 Black
CN2	① A接点出力 Output at contact A	②, ③用コモン Common for use in ② and ③	白 White
	② ①, ③用コモン Common for use in ① and ③	アナログ出力 Analog output	灰 Gray
	③ B接点出力 Output at contact B	パルス出力 Pulse output	黄 Yellow

材質 Materials

No.	名称 Names of parts	材質 Material
1	マグネット Magnet	サマリウムコバルトマグネット Samarium cobalt magnet
2	スクリュー Screw	PPS-GF30
3	スティボルト Stay bolts	SUS303
4	フィッティング Fittings	SCS14 * 1
5	パイプ Pipe	耐熱ガラス Heat-resistant glass
6	シャフト Shaft	アルミナ Alumina
7	ベアリング Bearing	アルミナ Alumina
8	ホールICセンサ Hall IC sensor	POM他 POM, etc.
9	Oリング O-rings	FKM
10	ケース Case	ABS
11	六角穴付ボルト hexagon socket head cap screw	SUS304
12	アンプケース Amp. case	ABS/PC
13	コネクタ CN1 Connector for CN1	
14	コネクタ CN2 Connector for CN2	

※添付コネクタ(JST) Types of attached connector (JST)
CN1 ハウジング Housing: ZHR-4, コンタクト Contact: SZH-002T-PO.5
CN2 ハウジング Housing: ZHR-3, コンタクト Contact: SZH-002T-PO.5

※推奨圧着器具 Recommended crimp tool: YRS-491 (JST)

* 1: PPS対応可 Available for PPS

ヘリカルフロー(パルス出力)

HF-SCA Series

- 羽根車式の耐熱タイプ。
- 小型でシンプルな為、小スペースにて有効活用できます。
- 取付姿勢の制約を受けません。
- 低温仕様も承ります。
- Rotating vane flow meter. Heat-resistant type.
- Space-saving design promotes more effective use even in a small space due to extremely small and simple in construction.
- No restriction placed on installation attitude.
- Available for low temperature specification as well.



注意 計測精度を保つため、接続される配管及び継手は、流路径と同等または流路径以上の内径のものを使用してください。To keep a measuring accuracy, use pipes and couplings equivalent to dia. of flow path or more than that of them.

型式 Type selection

型式欄にご記入頂き、そのままFAXでもOK! お見積もり、ご注文承ります。

材質 Material	出力 Output	規格 Std.	形状 Shape	流体名 Fluids	最大流量 Max. flow	接続口径 Pipe size	オプション Option	特殊項目 For specialized item																																						
HF - SC	A		0																																											
<table border="1"> <tr> <td>表示計 Flow indicator</td> <td>表示計・変換器とセット(オプション記号を記入) *2 Provide option code of display or converter in case that you want to use with this product.</td> </tr> <tr> <td>02</td> <td>Rc3/8"</td> </tr> <tr> <td>03</td> <td>Rc1/2"</td> </tr> <tr> <td>04</td> <td>Rc3/4"</td> </tr> <tr> <td>09</td> <td>特殊 For specialized pipe size *1</td> </tr> <tr> <td>Max.</td> <td>下記測定範囲の最大流量を記入 Max. flow rate selected from the available flow range below</td> </tr> <tr> <td>1</td> <td>水 Water</td> </tr> <tr> <td>9</td> <td>特殊 For specialized fluid *1</td> </tr> <tr> <td>0</td> <td>標準 Std.</td> </tr> <tr> <td>規格 Std.</td> <td>測定範囲 Measuring range</td> <td>接続口径(Rc) Pipe size(Rc)</td> </tr> <tr> <td rowspan="3">30</td> <td>0.5~5L/min</td> <td>3/8"</td> </tr> <tr> <td>1~10L/min</td> <td>1/2"</td> </tr> <tr> <td>2~20L/min</td> <td></td> </tr> <tr> <td rowspan="2">40</td> <td>3~30L/min</td> <td>1/2"</td> </tr> <tr> <td>5~50L/min</td> <td>3/4"</td> </tr> <tr> <td>A</td> <td>パルス出力 Pulse output</td> <td></td> </tr> <tr> <td>SC</td> <td>SUS(耐熱タイプ, Max. 140℃) SUS (Heat resistant type, Max. 140℃)</td> <td></td> </tr> </table>								表示計 Flow indicator	表示計・変換器とセット(オプション記号を記入) *2 Provide option code of display or converter in case that you want to use with this product.	02	Rc3/8"	03	Rc1/2"	04	Rc3/4"	09	特殊 For specialized pipe size *1	Max.	下記測定範囲の最大流量を記入 Max. flow rate selected from the available flow range below	1	水 Water	9	特殊 For specialized fluid *1	0	標準 Std.	規格 Std.	測定範囲 Measuring range	接続口径(Rc) Pipe size(Rc)	30	0.5~5L/min	3/8"	1~10L/min	1/2"	2~20L/min		40	3~30L/min	1/2"	5~50L/min	3/4"	A	パルス出力 Pulse output		SC	SUS(耐熱タイプ, Max. 140℃) SUS (Heat resistant type, Max. 140℃)	
表示計 Flow indicator	表示計・変換器とセット(オプション記号を記入) *2 Provide option code of display or converter in case that you want to use with this product.																																													
02	Rc3/8"																																													
03	Rc1/2"																																													
04	Rc3/4"																																													
09	特殊 For specialized pipe size *1																																													
Max.	下記測定範囲の最大流量を記入 Max. flow rate selected from the available flow range below																																													
1	水 Water																																													
9	特殊 For specialized fluid *1																																													
0	標準 Std.																																													
規格 Std.	測定範囲 Measuring range	接続口径(Rc) Pipe size(Rc)																																												
30	0.5~5L/min	3/8"																																												
	1~10L/min	1/2"																																												
	2~20L/min																																													
40	3~30L/min	1/2"																																												
	5~50L/min	3/4"																																												
A	パルス出力 Pulse output																																													
SC	SUS(耐熱タイプ, Max. 140℃) SUS (Heat resistant type, Max. 140℃)																																													

*1: 特殊項目については型式末尾へ順番に明記して下さい。詳細は弊社にお問合せ下さい。
 *2: 弊社で流量センサと表示計の合わせ込みをさせて頂いております。表示計・変換器のオプション記号は、「表示計・変換器」のページを参照してください。
 *1: For specialized items specify them at end of Type selection in order. For details, consult us with your specification.
 *2: Display or converter is paired with this product at Factory. Refer to "Digital meter/Converter" page regarding option codes.

規格寸法 A table of standard dimensions

規格 Std.	L	W	Rc d
30	66	34	3/8" 1/2"
40	75	40	1/2" 3/4"

仕様 Specifications

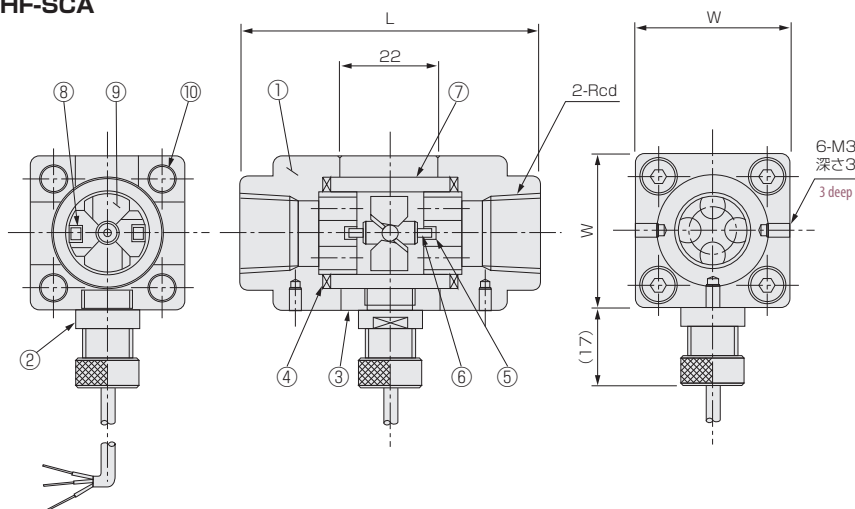
流量精度 <small>Flow accuracy</small>	±3% of FS
使用最高圧力 <small>Max. operating pressure</small>	0.75MPa(G) ※
使用流体温度 <small>Operating fluid temperature</small>	Max. 140°C
使用環境温度 <small>Ambient temperature</small>	0~55°C(結露なきこと <small>No dewing</small>)
パルス出力 <small>Pulse output</small>	NPN オープンコレクタ DC26.4V 15mA Max. 0~約140Hz NPN open collector 26.4VDC 15mA at max. 0~approx 140Hz
電源 <small>Power supply</small>	DC5~24V ±10% 8mA Max.
ケーブル長 <small>Cable length</small>	2m

※ 使用流体温度が100°Cを超える場合、使用圧力は、0.5MPa(G)以下に抑えてご使用ください。

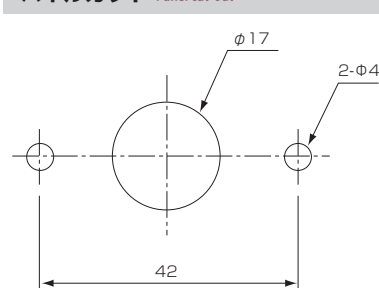
※ If the operating fluid temperature is used in excess of 45°C, it should be used at the operating pressure less than 0.3MPa(G).

構造図 Structural drawing

HF-SCA



パネルカット Panel cut-out



注) $\phi 17$ はセンサがパネル側の時のみ必要
Note) $\phi 17$ is required, only when sensor is to be installed at panel side.

材質 Materials

No.	名称 <small>Names of parts</small>	材質 <small>Material</small>	備考 <small>Remarks</small>
1	フィッティング <small>Fitting</small>	SCS14	
2	センサ <small>Sensor</small>	POM 他 POM, etc.	センサケーブル : AWG24 <small>Sensor cable:AWG24</small>
3	ケース <small>Case</small>	PPS	
4	Oリング <small>O-ring</small>	FKM	
5	ベアリング <small>Bearing</small>	アルミナ <small>Alumina</small>	
6	シャフト <small>Shaft</small>	アルミナ <small>Alumina</small>	
7	パイプ <small>Pipe</small>	SUS304	
8	サマリウムコバルトマグネット <small>Samariumcobalt magnet</small>		
9	スクリュー <small>Screw</small>	PPS-GF30	
10	スティボルト <small>Stay bolts</small>	SUS303	

配線 Wiring diagram

線色 <small>Cable colors</small>	内容 <small>Function</small>
橙 <small>Orange</small>	+DC V
灰 <small>Gray</small>	GND
白 <small>White</small>	出力 <small>(Output)</small>

フィンフロー(パルス出力)

FF-S Series (P type)

- ホール素子パルスカウント型。
- 高温・高圧タイプも対応可能。
- 様々な表示計・変換器とセット可能(オプション)
- Hall element pulse counting type.
- Also corresponding to the types of high temperature and high pressure.
- Enables to use in combination with various kinds of indicators・converter as a set. (Optional)



注意 Caution
計測精度を保つため、接続される配管及び継手は、流路径と同等または流路径以上の内径のものを使用し、IN側には10D以上の直管部を設けてください。(D:鋼管内径)
To ensure flow accuracy, use the same(or larger) diameter of pipes and fittings as the connection size of the flow meter and install a minimum of 10 diameters(D) of straight pipe length for upstream of the flow meter.

型式 Type selection



型式欄にご記入頂き、そのままFAXでもOK! お見積もり、ご注文承ります。

規格 Std.	出力 Output	材質 Material	流体名 Fluids	最大流量 Max. flow	オプション Option	特殊項目 For specialized item
FF-S	P					
					R	流れ方向 右→左 Flow direction: Right → Left *2
					表示計 Flow indicator	表示計・変換器とセット(オプション記号を記入) *3 Provide option code of display or converter in case that you want to use with this product
				50		5~50L/min
				100		10~100L/min
				150		15~150L/min
				200		20~200L/min
				1		水 Water
				9		特殊 For specialized fluid *1
			C			樹脂キャップ Resin cap
			S			金属キャップ Metal cap
			P			パルス出力 Pulse output
規格 Std.	測定範囲 Measuring range	接続口径 Pipe size				
95	5~50	Rc3/4"				
100	10~100	Rc1"				
120	15~150 or 20~200	RC1 1/4"				

*1: 特殊項目については型式末尾へ順番に明記してください。詳細は弊社にお問い合わせください。

*2: 標準の流れ方向は向かって左→右です。

*3: 弊社で流量センサと表示計の合わせ込みをしてご提供いたします。表示計・変換器のオプション記号は、「表示計・変換器」のページを参照してください。

※測定範囲は水換算20℃(293K)条件の流量です。

*1: For specialized items specify them at end of Type selection in order. For details, consult us with your specification.

*2: Standard flow direction is from left to right viewing from front.

*3: Display or converter is paired with this product at Factory. Refer to "Digital meter/Converter" page regarding option codes.

※ The ranges to be measured shows the flowrate equivalent to those of water at 20℃(293K).

仕様 Specifications

項目 Item	Cタイプ(樹脂キャップ) C type (Resin cap)	Sタイプ(金属キャップ) S type (Metal cap)
出力精度 Output accuracy	±3% of FS	
使用最高圧力 Max. operating pressure	0.7MPa(G) at 40℃	1MPa(G)
使用最高温度 Max. temperature	60℃ at 0.5MPa(G)	100℃ ※
使用環境温度 Ambient temperature	0~50℃(結露なきこと No dewing)	0~80℃(結露なきこと No dewing)
出力 Output	NPNオープンコレクタ Max.DC26.4V 15mA Max.	NPN open collector Max.DC26.4V 15mA Max.
電源/消費電流 Power supply/Power consumption	DC5~24V 約8mA approx 8mA	
ケーブル長 Cable length	2m	

※ 使用温度70℃以上の場合につきましては、DC5~12Vの範囲でご使用ください。

※ When operating temperature exceeds more than 70℃, please use it within the range of 5VDC to 12VDC.

規格寸法 Specified dimensions

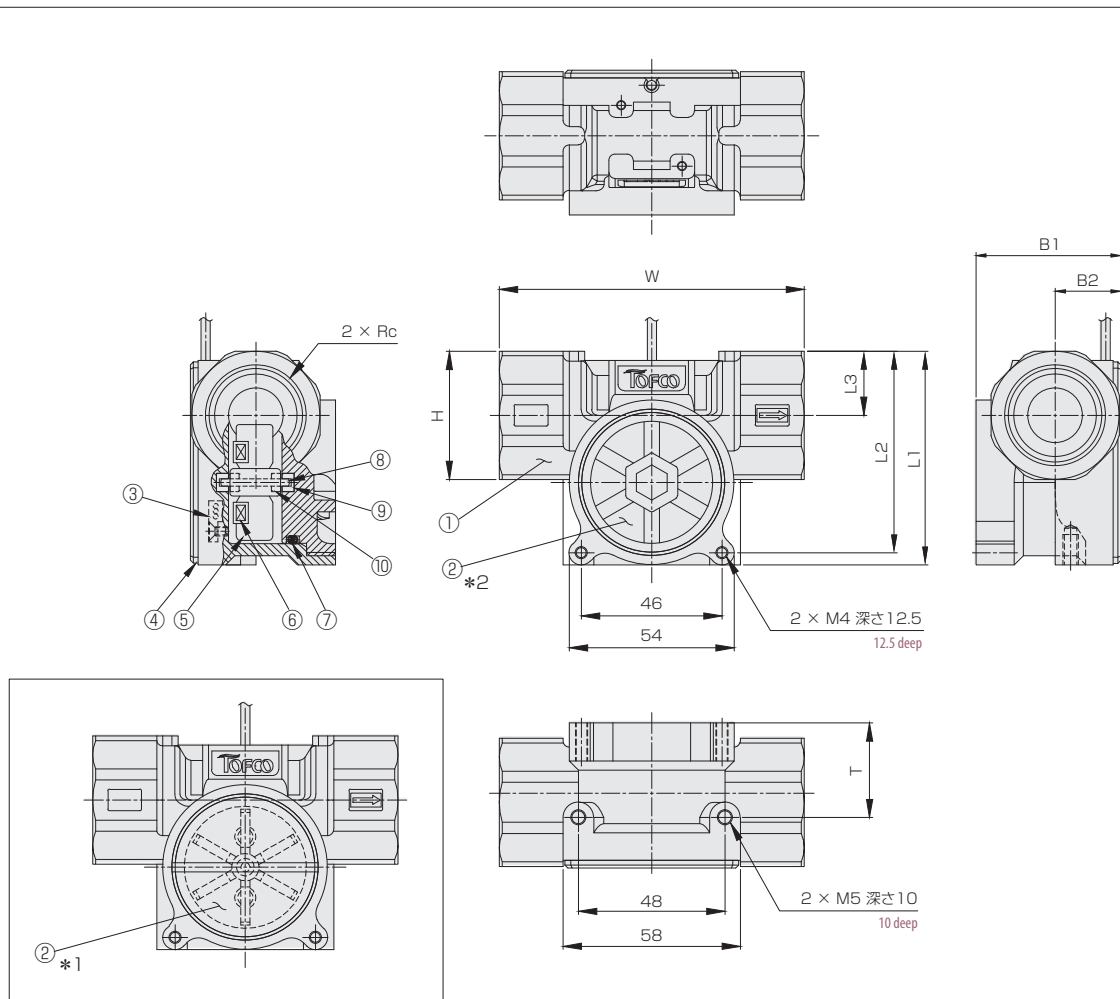
規格 Std.	W	L1	L2	L3	B1	B2	H	T	流路径 Flow passage	Rc
95	95	66	62	17	47.5	24.5	34	31	13	3/4"
100	100	70	66	21	47.5	21.5	42	31	18	1"
120	120	76	72	25	60	25	50	33.5	26.4	1 1/4"

配線 Wiring diagram

線色 Cable colors	内容 Function
白黒 Black and White	電圧パルス出力 Pulse output at voltage
黒 Black	OV
赤 Red	DC 5~24V ±10%

AWG25(0.2mm²)

構造図 Structural drawing



材質 Materials

No.	名称 Names of parts	材質 Material
1	ケーシング Casing	SCS14
2	キャップ Cap	C type : ポリカーボネート Polycarbonate *1 S type : SCS14 *2
3	ホールICセンサ Hall IC sensor	—
4	バックプレート Buck plate	AL
5	フィン Fin	GFPP
6	マグネット Magnet	サマリウムコバルト Samariumcobalt
7	Oリング O-ring	FKM
8	シャフト Shaft	ジルコニア Zirconia
9	軸受け Bearing	ジルコニア Zirconia
10	穴石 Hole stone	アルミナ Alumina

フィンフロー(アナログ出力)

FF-S Series (R/I/V/W/N/T type)



- LED レベルメータ付 (R タイプ)
- 様々なアナログ出力を選択可能
- 比較出力付
- 高圧タイプ選択可能
- Equipped with LED level meter. (R type)
- Various kinds of analog outputs selectable.
- Comparative output provided.
- High-pressure type selectable.



注意 Caution
計測精度を保つため、接続される配管及び継手は、流路径と同等または流路径以上の内径のものを使用し、IN側には1 OD以上の直管部を設けてください。(D:鋼管内径)
To ensure flow accuracy, use the same(or larger) diameter of pipes and fittings as the connection size of the flow meter and install a minimum of 10 diameters(D) of straight pipe length for upstream of the flow meter.

型式 Type selection



型式欄にご記入頂き、そのままFAXでもOK! お見積り、ご注文承ります。

規格 Std.	出力 Output	材質 Material	流体名 Fluids	最大流量 Max. flow	オプション Option	特殊項目 For specialized item
FF-S						
			R			流れ方向 : 右→左 Flow direction : Right → Left *2
			50	5~50L/min		
			100	10~100L/min		
			150	15~150L/min		
			200	20~200L/min		
			1	水 Water		
			9	特殊 For specialized fluid *1		
		C	樹脂キャップ Resin cap			
		S	金属キャップ Metal cap			
	出力 Output	仕様 Specifications		アナログ出力 Analog output	警報出力 Alarm output	
	R	10LEDberレベルメータ付 With 10LEDber level meter		0-5V	トランジスタ&リレー Transistor & Relay	
	I	変換器EX30AR-I搭載 With converter EX30AR-I		4-20mA	リレー Relay	
	V	変換器EX30AR-V搭載 With converter EX30AR-V		0-5V	リレー Relay	
	W	変換器EX30AR-VW搭載 With converter EX30AR-VW		0-10V	リレー Relay	
	N	変換器EX30AR-VN搭載 With converter EX30AR-VN		1-5V	リレー Relay	
	T	変換器EX30AR-VT搭載 With converter EX30AR-VT		1-10V	リレー Relay	
規格 Std.	測定範囲 Measuring range	接続口径 Pipe size				
95	5~50	Rc3/4"		*1: 特殊項目については型式末尾へ順番に明記してください。 詳細は弊社にお問い合わせください。 *2: 標準の流れ方向は向かって左→右です。 ※測定範囲は水換算20℃(293K)条件の流量です。 *1: For specialized items specify them at end of type selection in order. For details, consult us with your specification. *2: Standard flow direction is from left to right viewing from front. ※The ranges to be measured shows the flowrate equivalent to those of water at 20℃(293K).		
100	10~100	Rc1"				
120	15~150 or 20~200	Rc1 1/4"				

仕様 Specifications

項目 Item	Cタイプ(樹脂キャップ) C type (Resin cap)	Sタイプ(金属キャップ) S type (Metal cap)
出力精度 Output accuracy	±3% of FS	
使用最高圧力 Max. operating pressure	0.7MPa(G) at 40℃	1MPa(G)
使用最高温度 Max. temperature	50℃ at 0.6MPa(G)	
使用環境温度 Ambient temperature	0~50℃(結露なきこと No dewing)	
比較出力 Comparative output	R	NPNオープンコレクタ NPN Open collector DC35V 100mA Max. リレーC接点 Relay contact c Max.AC100V 0.1A, DC30V 1A
	その他 etc.	リレーC接点 Relay contact c Max.AC100V 0.1A, DC30V 1A
アナログ出力 ※ Analog output	R	DC0~5V 負荷抵抗 Load resistance : 10KΩ以上
	I	DC4~20mA 負荷抵抗 Load resistance : 300Ω以下
	V,W,N,T	DC0~5V/0~10V/1~5V/1~10V 負荷抵抗 Load resistance : 5KΩ以上
電源/消費電流 Power supply/ Power consumption	R	DC12~24V 約60mA Approx. 60mA
	I	DC24V 約65mA Approx. 65mA
	V,W,N,T	DC24V 約40mA Approx. 40mA
ケーブル長 Cable length	2m	

※ アナログ出力は、流量と比例した出力となります。
例) 4mA : 0L/min, 20mA : Max.流量 (ただし、精度保証は測定範囲内になります。)

※ Analog output is the one proportional to the flowrate. For example) 4mA : 0L/min, 20mA : Max flowrate (However accuracy warranty shall be within the measuring ranges.)

配線 Wiring diagram

R type

AWG24(0.2mm²)

I,V,W,N,T type

AWG28(0.08mm²)

線色 Cable colors	内容 Function	
白 White	トランジスタ出力(オープンコレクタ) Transistor output(open collector)	
黄 Yellow	アナログ出力 Analog output DC0~5V	
緑 Green	接点出力 * Contact output	B接点(下限 ON) Contact B (ON at lower limits)
青 Blue		コモン Common
茶 Brown		A接点(上限 ON) Contact A (ON at Upper limits)
黒 Black	OV	
赤 Red	DC12~24V±10%	

線色 Cable colors	内容 Function
青 Blue	アナログ出力GND Analog output GND
茶 Brown	アナログ出力 Analog output
黄 Yellow	比較出力CP1 (N.O.) Comparative output CP 1(N.O.)
橙 Orange	比較出力CP1 (N.C.) Comparative output CP 1(N.C.)
緑 Green	比較出力CP2(N.O.) Comparative output CP 2(N.O.)
紫 Purple	比較出力CP2(N.C.) Comparative output CP 2(N.C.)
白 White	CP1, CP2コモン Common to CP 1 and CP 2
黒 Black	電源DC0V Power supply 0VDC
赤 Red	電源DC+24V Power supply +24VDC

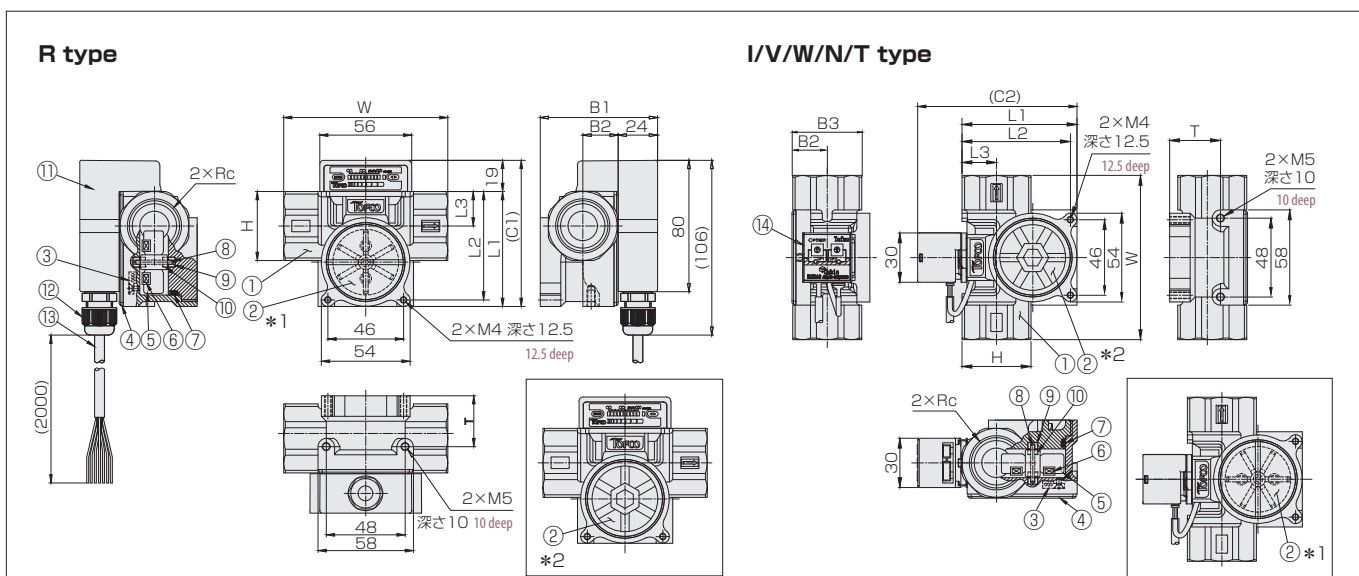
* Max.AC100V/0.1A, DC30V/1A

※ アースは、第三種アース(100Ω以下)とします。 ※ Earth shall be the third class one (less than 100Ω).
 ※ 入力はシングルエンドタイプです。 ※ Input is a single end type.
 ※ CP1及びCP2比較出力は、リレー出力です。 ※ Comparative output for the CP1 and CP2 is a relay output.
 ※ COMピンとGNDピンは接続されておりません。 ※ COM pin and GND pin are not connected.

規格寸法 Specified dimensions

規格 Std.	W	C1	C2	L1	L2	L3	B1	B2	B3	H	T	流路徑 Flow passage	Rc
95	95	85	96	66	62	17	71.5	24.5	47.5	34	31	13	3/4"
100	100	89	97	70	66	21	71.5	24.5	47.5	42	31	18	1"
120	120	95	106	76	72	25	84	25	60	50	33.5	26.4	1 1/4"

構造図 Structural drawing



材質 Materials

No.	名称 Names of parts	材質 Material
1	ケーシング Casing	SCS14
2	キャップ Cap	C type : ポリカーボネート Polycarbonate *1 S type : SCS14 *2
3	ホールICセンサ Hall IC sensor	—
4	バックプレート Buck plate	AL
5	フィン Fin	GFPP
6	マグネット Magnet	サマリウムコバルト Samariumcobalt
7	Oリング O-ring	FKM

No.	名称 Names of parts	材質 Material	備考 Remarks
8	シャフト Shaft	ジルコニア Zirconia	
9	軸受け Bearing	ジルコニア Zirconia	
10	穴石 Hole stone	アルミナ Alumina	
11	アンプケース Amp. case	ABS	
12	ケーブルクランプ Cable clamp	ナイロン/他 Nylon/etc.	
13	ケーブル Cable	—	AWG24, 2m
14	アナログコンバータ Analog Converter	—	EX30AR

フィンフロー(表示計搭載型)

FF-S Series (G type)



- 様々な表示計を選択可能
- 4-20mA 出力を選択可能 (9ET, ET)
- 比較出力付
- 高圧タイプ選択可能
- Various kinds of indicates selectable.
- Also corresponding to the types of 4-20mA output. (9ET, ET)
- Comparative output provided.
- Also corresponding to the types of high pressure.



注意 Caution
計測精度を保つため、接続される配管及び継手は、流路径と同等または流路径以上の内径のものを使用し、IN側には10D以上の直管部を設けてください。(D:鋼管内径)
To ensure flow accuracy, use the same(or larger) diameter of pipes and fittings as the connection size of the flow meter and install a minimum of 10 diameters(D) of straight pipe length for upstream of the flow meter.

型式 Type selection

型式欄にご記入頂き、そのままFAXでもOK! お見積もり、ご注文承ります。

規格 Std.	表示 Display	材質 Material	流体名 Fluids	最大流量 Max. flow	オプション Option	特殊項目 For specialized item	
FF-S							
					R	流れ方向 : 右→左 Flow direction: Right → Left *2	
				50		5~50L/min	
				100		10~100L/min	
				150		15~150L/min	
				200		20~200L/min	
			1			水 Water	
			9			特殊 For specialized fluid *1	
		C				樹脂キャップ Resin cap	
		S				金属キャップ Metal cap	
	表示 Display	搭載表示計 Display type	瞬間表示 Inst. display	積算表示 Int. display	警報出力 Alarm output	アナログ出力 Analog output	電源 Power supply
	G	EM30DT	○	—	トランジスタ transistor	—	DC24V
	GDT	EM0100DT	○	—	トランジスタ transistor	—	DC24V
	GDR	EM0100DR	○	—	リレー Relay	—	DC24V
	G9ET	EM0900ET	○	○	トランジスタ transistor	4-20mA	DC24V
	GET	EM1000ET	○	○	トランジスタ transistor	4-20mA	DC12~24V
規格 Std.	測定範囲 Measuring range	接続口径 Pipe size					
95	5~50	Rc 3/4"	*1: 特殊項目については型式末尾へ順番に明記してください。詳細は弊社にお問い合わせください。				
100	10~100	Rc 1"	*2: 標準の流れ方向は向かって左→右です。				
120	15~150 or 20~200	Rc1 1/4"	* 測定範囲は水換算20℃(293K)条件の流量です。				
			*1: For specialized items specify them at end of Type selection in order. For details, consult us with your specification.				
			*2: Standard flow direction is from left to right viewing from front.				
			* 測定範囲は水換算20℃(293K)条件の流量です。				

仕様 Specifications

項目 Item	Cタイプ(樹脂キャップ) C type (Resin cap)	Sタイプ(金属キャップ) S type (Metal cap)
出力精度 Output accuracy	±3% of FS	
使用最高圧力 Max. operating pressure	0.7MPa(G) at 40℃	1MPa(G)
使用最高温度 Max. temperature	50℃ at 0.6MPa(G)	50℃
使用環境温度 Ambient temperature	0~50℃(結露なきこと No dewing)	
比較出力 Comparative output	GDR	リレーC接点 Relay contact C Max.DC35V 0.1A
	その他 etc.	NPNオープンコレクタ NPN Open collector DC35V 100mA Max.
アナログ出力 Analog output ※	G9ET, GET	DC4~20mA 負荷抵抗 Load resistance : 350Ω以下
電源/消費電流 Power supply/ Power consumption	G	DC24V 約90mA Approx. 90mA
	GDT, GDR	DC24V 約110mA Approx. 110mA
	G9ET	DC24V 約80mA Approx. 70mA
	GET	DC12~24V DC12V : 約155mA, DC24V : 約70mA DC12~24V DC12V : Approx. 155mA, DC24V : Approx. 70mA
ケーブル長 Cable length	2m	

※ アナログ出力は、流量と比例した出力となります。例) 4mA : 0L/min, 20mA : Max.流量(ただし、精度保証は測定範囲内になります。)
※ Analog output is the one proportional to the flowrate. For example) 4mA: 0L/min, 20mA: Max flowrate (However accuracy warranty shall be within the measuring ranges.)

配線 Wiring diagram

G type

AWG26(0.1mm²)

線色 Cable colors	内容 Function
黄 Yellow	CP1比較出力 Comparative output CP 1
緑 Green	CP2比較出力 Comparative output CP 2
白 White	比較出力コモン Common to comparative output
黒 Black	電源DC0V Power supply 0VDC
赤 Red	電源DC24V Power source at 24V

GDT,GDR type

AWG26, 22(0.1, 0.3mm²)

線色 Cable colors	内容 Function	
	GDT	GDR
橙 Orange	NC	CP1 B接点出力 Contact B output
緑 Green	NC	CP2 B接点出力 Contact Boutput
黄 Yellow	CP1比較出力 Comparative output of CP1	CP1 A接点出力 Contact A output
紫 Purple	CP2比較出力 Comparative output of CP2	CP2 A接点出力 Contact A output
白 White	比較出力コモン Common to comparative output	
黒(太) Black(thick)	電源DC0V Power supply 0VDC	
赤(太) Red(thick)	電源DC24V Power source at 24V	

G9ET, GET type

AWG26, 22(0.1, 0.3mm²)

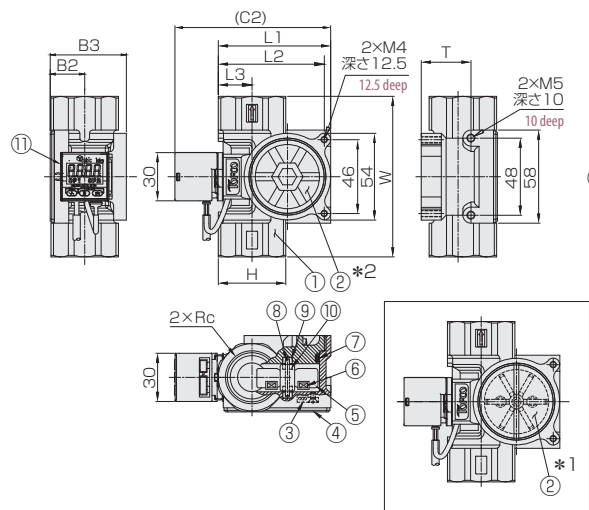
線色 Cable colors	内容 Function	
	G9ET	GET
橙 Orange	アナログ出力 Analog output	
黄 Yellow	積算リセット入力 Integrating reset input	
緑 Green	アナログ出力コモン Analog output common	
灰 Gray	積算リセット入力コモン Integrating reset input common	
桃 Pink	比較出力CP1 Comparative output CP1	
紫 Purple	比較出力CP2 Comparative output CP2	
白 White	CP1, CP2コモン Common to CP 1 and CP 2	
黒(太) Black(thick)	電源DC0V Power supply 0VDC	
赤(太) Blue(thick)	電源DC24V Power source at 24V	電源DC12~24V Power supply at 24V DC

規格寸法 Specified dimensions

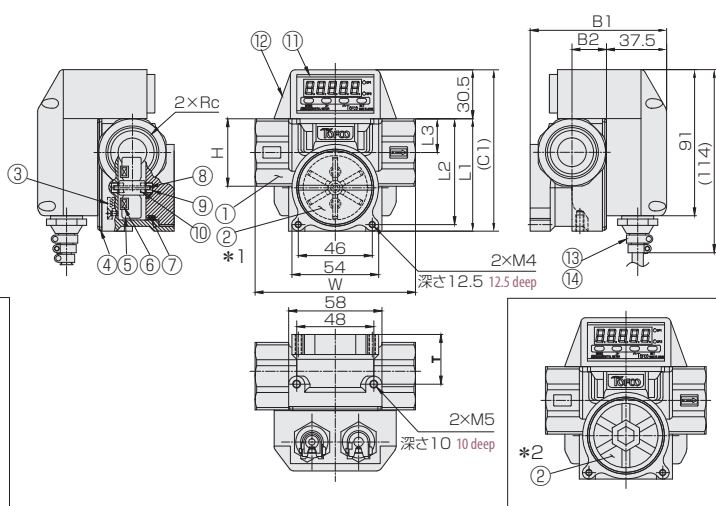
規格 Std.	W	C1	C2	L1	L2	L3	B1	B2	B3	H	T	流路径 Flow passage	Rc
95	95	96.5	96	66	62	17	85	24.5	47.5	34	31	13	3/4"
100	100	100.5	97	70	66	21	85	21.5	47.5	42	31	18	1"
120	120	106.5	106	76	72	25	97.5	25	60	50	33.5	26.4	1 1/4"

構造図 Structural drawing

G type



G(DT/DR/9ET/ET) type



材質 Materials

No.	名称 Names of parts	材質 Material
1	ケーシング Casing	SCS14
2	キャップ Cap	C type : ポリカーボネート Polycarbonate S type : SCS14
3	ホールICセンサ Hall IC sensor	—
4	バックプレート Buck plate	AL
5	フィン Fin	GFPP
6	マグネット Magnet	サマリウムコバルト Samariumcobalt
7	Oリング O-ring	FKM

No.	名称 Names of parts	材質 Material	備考 Remarks
8	シャフト Shaft	ジルコニア Zirconia	
9	軸受け Bearing	ジルコニア Zirconia	
10	穴石 Hole stone	アルミナ Alumina	
11	デジタルメータ Digital meter	—	DT/DR : EM100DT/DR 9ET : EM0900ET ET : EM1000ET G : EM30DT
12	アンプケース Amp. case	PP	
13	キャップコン Cap cone	PC/他 etc.	
14	ケーブル Cable	—	AWG24, 2m

フィンフロー(パルス出力)

FF-MP Series

- ホール素子パルスカウント型。
- 連続信号発振型。
- Hall element pulse counting type.
- Continuously signal oscillating type.



注意 Caution
計測精度を保つため、接続される配管及び継手は、流路径と同等または流路径以上の内径のものを使用し、IN側には1OD(口径の10倍)、OUT側には5D以上の直管部を設けてください。
To ensure flow accuracy, use the same(or larger) diameter of pipes and fittings as the connection size of the flow meter and install a minimum of 10 diameters(D) of straight pipe length for upstream and a minimum of 5 diameters(D) of straight pipe length for downstream of the flow meter.

型式 Type selection



型式欄にご記入頂き、そのままFAXでもOK! お見積もり、ご注文承ります。

材質 Material	規格 Std.	流体名 Fluids	オプション Option	特殊項目 For specialized item
FF-MP	<input type="text"/>	- <input type="text"/>	- <input type="text"/>	<input type="text"/>
		表示計 Flow indicator	表示計・変換器とセット(オプション記号を記入) *2 Provide option code of display or converter in case that you want to use with this product	
		1	水 Water	
		9	特殊 For specialized fluid *1	
	規格 Std.	測定範囲 Measuring range		口径 Pipe size
	80	0.5~5L/min		Rc 3/8"
	85	1~10L/min		Rc 1/2"
	90	3~30L/min		Rc 3/4"
	95	5~50L/min		Rc 1"
	100	10~100L/min		
	A	PP/SCS14		
	B	SUS316		

*1: 特殊項目については、型式末尾に順番に明記してください。詳細は弊社にお問合せ下さい。

*2: 弊社で流量センサと表示計の合わせ込みをしてお提供いたします。表示計・変換器のオプション記号は、「表示計・変換器」のページを参照してください。

※標準の流れ方向は向かって左→右です。

※測定範囲は水換算 20℃(293K)条件の流量です。

*1: For specialized items specify them at end of Type selection in order. For details, consult us with your specification.

*2: Display or converter is paired with this product at Factory. Refer to "Digital meter/Converter" page regarding option codes.

※Standard flow direction is left to right as seen from front.

※Measuring range shown above show ones equivalent to water at 20℃.

規格寸法 Specified dimensions

FF-MPA

規格 Std.	W	B	B1	C	H	H1	A	d(Rc)	流路径 Flow passage
80	(80)	61	43	18	(36)	18	M5	3/8"	φ5.5
85									φ9.5
90	(88)	68	45	21	(40)	21	M5	1/2"	φ13
95	(94)	80	56	23	(46)	23	M6	3/4"	φ17
100	(100)	88	60	23	(46)	23	M6	1"	φ23

FF-MPB

規格 Std.	W	B	B1	B2	C	H	H1	A	d(Rc)	流路径 Flow passage
80	80	61	43	30	18	(35)	16	M5	3/8"	φ5.5
85										φ9.5
90	88	61	43	30	22	(41)	16	M5	1/2"	φ13
95	94	61	46	24	23	(41)	19	M6	3/4"	φ17
100	100	70	50	24	23	(45)	19	M6	1"	φ23

仕様 Specifications

出力精度 Output accuracy	±3% of FS
使用最高圧力 Max. operating pressure	FF-MPA : 0.35MPa(G) FF-MPB : 1MPa(G)
使用流体温度 Operating fluid temperature	FF-MPA : Max.50℃ FF-MPB : Max.80℃
使用環境温度 Ambient temperature	0~50℃ (結露なきこと No dewing)
出力 Output	NPNオープンコレクタ Max. DC26.4 15mA Max., 0~約100Hz NPN open collector, Max DC26.4 15mA Max. 0 - approx 100Hz
電源 Power supply	DC5~24V 8mA Max.
ケーブル長 Cable length	2m

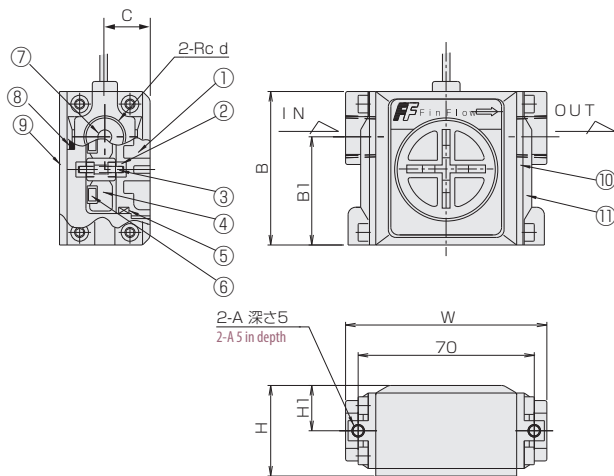
配線 Wiring diagram

AWG25(0.2mm²)

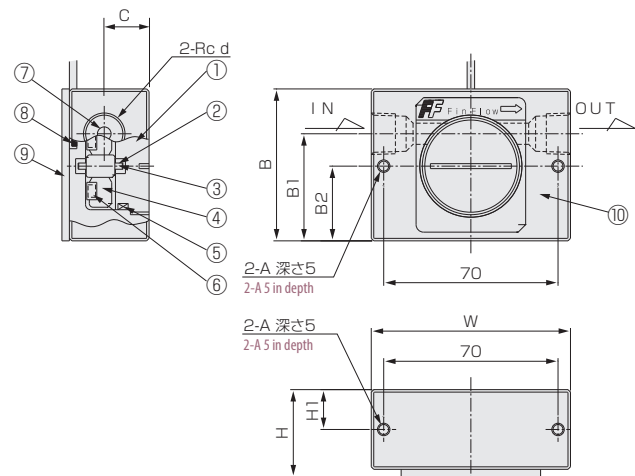
線色 Cable colors	内容 Function
白黒 Black and white	電圧パルス出力 Pulse output at voltage
黒 Black	0V
赤 Red	DC5~24V 5-24VDC

構造図 Structural drawing

FF-MPA



FF-MPB



材質 Materials

No.	名称 Names of parts	FF-MPA	FF-MPB	備考 Remarks
1	キャップ Cap	PP/PC	SUS316	FF-MPA80/85 : PP, FF-MPA90/95/100 : PC
2	ベアリング Bearing	ジルコニア Zirconia		
3	シャフト Shaft	ジルコニア Zirconia		
4	フィン Fin	PP		
5	Oリング O-ring	FKM		
6	マグネット Magnet	サマリウムコバルト Samarium cobalt		
7	オリフィス Orifice	PP		80型のみ Only 80 type
8	ホールIC Hall IC	-		
9	ボトムプレート Bottom plate	PVC	Al	
10	ケーシング Casing	PP	SUS316	
11	アダプタ Adapter	SCS14	-	

フィンフロー(アナログ出力)

FF-MR Series

- ホール素子パルスカウント型。
- LED レベルメータ表示。
- コンパレータ出力付。
- アナログ出力にて自動制御が可能です。
- Hall element pulse counting type
- LED level meter indication
- Comparator output incorporated
- Analog output enables automatically to control.



注意 Caution
計測精度を保つため、接続される配管及び継手は、流路径と同等または流路径以上の内径のものを使用し、IN側には1OD(口径の10倍)、OUT側に5D以上の直管部を設けてください。
To ensure flow accuracy, use the same(or larger) diameter of pipes and fittings as the connection size of the flow meter and install a minimum of 10 diameters(D) of straight pipe length for upstream and a minimum of 5 diameters(D) of straight pipe length for downstream of the flow meter.

型式 Type selection



型式欄にご記入頂き、そのままFAXでもOK! お見積もり、ご注文承ります。

材質 Material	規格 Std.	流体名 Fluids	特殊項目 For specialized item
FF-MR			
		1 水 Water	
		9 特殊 For specialized fluid *1	
	規格 Std.	測定範囲 Measuring range	口径 Pipe size
	80	0.5~5L/min	Rc 3/8"
	85	1~10L/min	
	90	3~30L/min	Rc 1/2"
	95	5~50L/min	Rc 3/4"
	100	10~100L/min	Rc 1"
	A	PP/SCS14	
	B	SUS316	

- *1: 特殊項目については、型式末尾に順番に明記下さい。詳細は弊社にお問合せ下さい。
 ※標準の流れ方向は左→右です。
 ※測定範囲は水換算20℃(293K)条件の流量です。
 *1: For specialized items specify them at end of Type selection in order. For details, consult us with your specification.
 ※Standard flow direction is left to right as seen from front.
 ※Measuring range shown above are ones equivalent to water at 20℃.

仕様 Specifications

出力精度 Output accuracy	±3% of FS	
使用最高圧力 Max. operating pressure	FF-MRA : 0.35MPa(G)/FF-MRB : 1MPa(G)	
使用流体温度 Operating fluid temperature	Max.50℃	
使用環境温度 Ambient temperature	0~50℃ (結露なきこと No dewing)	
出力 Output	アナログ出力 ※ Analog output	DC 0-5V 負荷抵抗 10KΩ以上 0 - 5VDC, Load resistance : More than 10KΩ
	比較出力 Comparative output	NPN オープンコレクタ DC35V 100mA Max. NPN Open collector DC35V 100mA at max. リレーc接点 Max. AC100V 0.1A、DC30V 1A Relay contact C Max. AC100V 0.1 DC30V 1A
電源 Power supply	DC12~24V 約60mA Approx. 60mA	
ケーブル長 Cable length	2m	

- ※ アナログ出力は、流量と比例した出力となります。例) 0V : 0L/min, 5V : Max.流量(ただし、精度保証は測定範囲内になります。)
 ※ Analog output is the one proportional to the flowrate. For example) 0V: 0L/min, 5V: Max flowrate (However accuracy warranty shall be within the measuring ranges.)

規格寸法 Specified dimensions

FF-MRA

規格 Std.	W	B	B1	C	H	H1	A	d(Rc)	流路径 Flow passage
80	(80)	(80)	43	18	(57)	(18)	M5	3/8"	φ5.5
85									φ9.5
90	(88)	(87)	45	21	(62)	(21)	M5	1/2"	φ13
95	(94)	(99)	56	23	(69)	(23)	M6	3/4"	φ17
100	(100)	(107)	60	23	(67)	(23)	M6	1"	φ23

FF-MRB

規格 Std.	W	B	B1	B2	C	H	H1	A	d(Rc)	流路径 Flow passage
80	80	(80.5)	43	30	18	(56.5)	(16)	M5	3/8"	φ5.5
85										φ9.5
90	88	(81)	43	30	22	(62)	(16)	M5	1/2"	φ13
95	94	(81)	46	24	23	(62.5)	(19)	M6	3/4"	φ17
100	100	(90)	50	24	23	(66.5)	(19)	M6	1"	φ23

配線 Wiring diagram

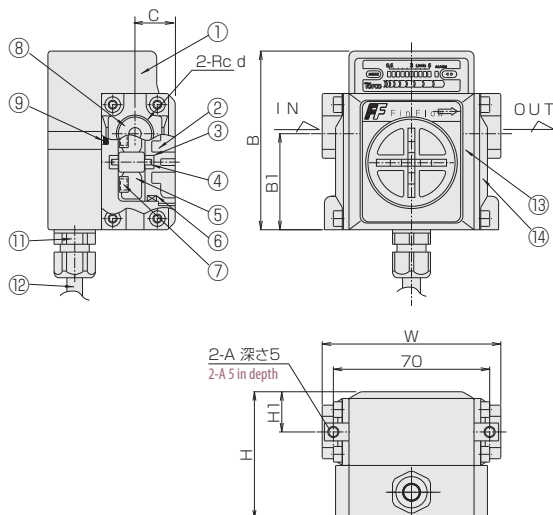
AWG24(0.2mm²)

線色 Cable colors	内容 Function	
白 White	トランジスタ出力(オープンコレクタ) Transistor output (Open collector)	
黄 Yellow	アナログ出力 DC 0-5V Analog output at DC 0-5V	
緑 Green	* 接点出力 Contact output	B接点 (下限 ON) Contact B(ON at lower limits)
青 Blue		コモン Common
茶 Brown	A接点 (上限 ON) Contact A(ON at upper limits)	
黒 Black	OV	
赤 Red	DC+12~24V	

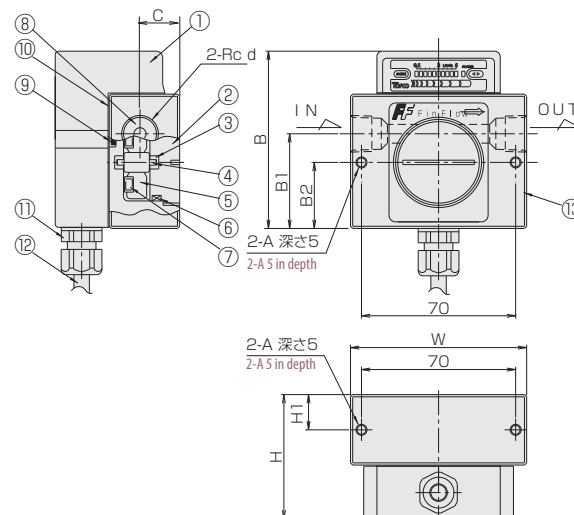
*Max. AC100V 0.1A, DC30V 1A

構造図 Structural drawing

FF-MRA



FF-MRB



材質 Materials

No.	名称 Names of parts	FF-MRA	FF-MRB	備考 Remarks
1	アンプケース Amp. case	ABS		
2	キャップ Cap	PP/PC	SUS316	FF-MRA80/85 : PP, FF-MRA90/95/100 : PC
3	ベアリング Bearing	ジルコニア Zirconia		
4	シャフト Shaft	ジルコニア Zirconia		
5	フィン Fin	PP		
6	Oリング O-ring	FKM		
7	マグネット Magnet	サマリウムコバルト Samarium cobalt		
8	オリフィス Orifice	PP		80型のみ Only 80 type
9	ホールIC Hall IC	-		
10	PTFEシート PTFE sheet	-	PTFE	
11	エスシーロック SC Lock	ナイロン Nylon		
12	ケーブル Cable	-		
13	ケーシング Casing	PP	SUS316	
14	アダプタ Adapter	SCS14	-	

フィンフロー(表示計搭載型)

FF-MG Series



- ホール素子パルスカウント型。
- デジタルメータ搭載。
- コンパレータ出力付。
- ETタイプはアナログ出力にて自動制御が可能です。
- Hall element pulse counting type
- Digital meter loaded
- Comparator output incorporated
- Analog output enables automatically to control.



注意 Caution
計測精度を保つため、接続される配管及び継手は、流路径と同等または流路径以上の内径のものを使用し、IN側には1OD(口径の10倍)、OUT側に5D以上の直管部を設けてください。
To ensure flow accuracy, use the same(or larger) diameter of pipes and fittings as the connection size of the flow meter and install a minimum of 10 diameters(D) of straight pipe length for upstream and a minimum of 5 diameters(D) of straight pipe length for downstream of the flow meter.

型式 Type selection

型式欄にご記入頂き、そのままFAXでもOK! お見積り、ご注文承ります。

材質 Mt.	表示 Display	規格 Std.	流体名 Fluids	特殊項目 For specialized item			
FF-MG							
		1	水 Water				
		9	特殊 For specialized fluid *1				
		規格 Std.	測定範囲 Measuring range	接続口径 Pipe size			
		80	0.5~5L/min	Rc3/8"			
		85	1~10L/min				
		90	3~30L/min	Rc1/2"			
		95	5~50L/min	Rc3/4"			
		100	10~100L/min	Rc1"			
	表示 Display	搭載表示計 Display type	瞬間表示 Inst. display	積算表示 Int. display	警報出力 Alarm output	アナログ出力 Analog output	電源 Power supply
	DT	EM0100DT	○	—	トランジスタ Transistor	—	DC24V
	DR	EM0100DR	○	—	リレー Relay	—	DC24V
	9ET	EM0900ET	○	○	トランジスタ Transistor	4-20mA	DC24V
	ET	EM1000ET	○	○	トランジスタ Transistor	4-20mA	DC12~24V
	A	PP/SCS 14					
	B	SUS316					

*1: 特殊項目に付いては、型式末尾に順番に明記下さい。詳細は弊社にお問合せ下さい。
※標準の流れ方向は向かって左→右です。
※測定範囲は水換算 20℃(293K)条件の流量です。

*1: For specialized items specify them at end of Type selection in order. For details, consult us with your specification.
※Standard flow direction is left to right as seen from front.
※Measuring range shown above show ones equivalent to water at 20℃.

配線 Wiring diagram

詳細は表示計EM0100DT, EM0100DR, EM0900ET/EM1000ET参照。For details to the indicator typed EM0100DT, EM0100DR, EM0900ET/EM1000ET.

AWG26, 22(0.1, 0.3mm²)

AWG26, 22(0.1, 0.3mm²)

線色 Cable colors	DT(EM0100DT)	DR(EM0100DR)
灰 Gray	パルス入力 Pulse input *1	
青 Blue	センサ電源コモン Common to power supply for sensor *1	
茶 Brown	センサ電源出力 Output for power supply for sensor *1	
橙 Orange	NC *2	CP1 B接点出力 Output of contact B on CP1
緑 Green	NC *2	CP2 B接点出力 Output of contact B on CP2
黄 Yellow	CP1比較出力 Comparative output of CP1	CP1 A接点出力 Output of contact A on CP1
紫 Purple	CP2比較出力 Comparative output of CP2	CP2 A接点出力 Output of contact A on CP2
白 White	比較出力コモン Comparative output common	
黒(太) Black(thick)	電源OV Power supply at 0V	
赤(太) Red(thick)	電源DC24V Power supply at 24V DC	

*1: メータケース内部で配線済み。 *1: Wiring has been completed inside the meter case.
*2: 何も接続されていません。 *2: No connection.

線色 Cable colors	9ET/ET(EM0900ET/EM1000ET)
黒(細) Black(thin)	パルス入力 Pulse input *1
青 Blue	センサ電源コモン Common to power supply for sensor *1
茶 Brown	センサ電源出力 Output for power supply for sensor *1
橙 Orange	アナログ出力 Analog output
黄 Yellow	積算リセット入力 Integrating reset input
緑 Green	アナログ出力コモン Analog output common
灰 Gray	積算リセットコモン Integrating reset common
桃 Pink	CP1比較出力 Comparative output of CP1
紫 Purple	CP2比較出力 Comparative output of CP2
白 White	比較出力コモン Common to comparative output
黒(太) Black(thick)	電源OV Power supply at 0V
赤(太) Red(thick)	電源DC24V Power supply at 24V DC ET: DC12~24V

*1: メータケース内部で配線済み。 *1: Wiring has been completed inside the meter case.

規格寸法 Specified dimensions

FF-MGA

規格 Std.	W	B	C	B1	H	H1	A	d(Rc)	流路径 Flow passage
80	(80)	(91)	18	43	(70)	(18)	M5	3/8"	φ5.5
85									φ9.5
90	(88)	(98)	21	45	(75)	(21)	M5	1/2"	φ13
95	(94)	(110)	23	56	(80)	(23)	M6	3/4"	φ17
100	(100)	(119)	23	60	(80)	(23)	M6	1"	φ23

FF-MGB

規格 Std.	W	B	B1	B2	C	H	H1	A	d(Rc)	流路径 Flow passage
80	80	(92)	43	30	18	(70)	(16)	M5	3/8"	φ5.5
85										φ9.5
90	88	(92)	43	30	21	(76)	(16)	M5	1/2"	φ13
95	94	(92)	46	24	23	(76)	(19)	M6	3/4"	φ17
100	100	(101)	50	24	23	(80)	(19)	M6	1"	φ23

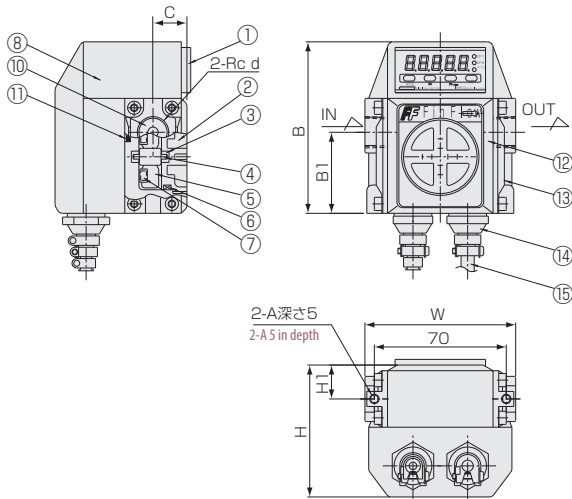
仕様 Specifications

出力精度 Output accuracy	±3% of FS	
使用最高圧力 Max. operating pressure	FF-MGA : 0.35MPa(G)/FF-MGB : 1MPa(G)	
使用流体温度 Operating fluid temperature	Max.50℃	
使用環境温度 Ambient temperature	0~50℃(結露なきこと No dewing)	
出力 Output	DT	NPNオープンコレクタ NPN open collector
	DR	リレー接点 Relay contact
	9ET, ET	NPNオープンコレクタ NPN open collector 4-20mA出力 4-20mA output ※
電源 Power source	DT, DR	DC24V 約110mA Approx. 110mA
	9ET	DC24V 約80mA Approx. 80mA
	ET	DC12-24V DC12V : 約155mA Approx. 155mA DC24V : 約70mA Approx. 70mA
ケーブル長 Cable length	2m	

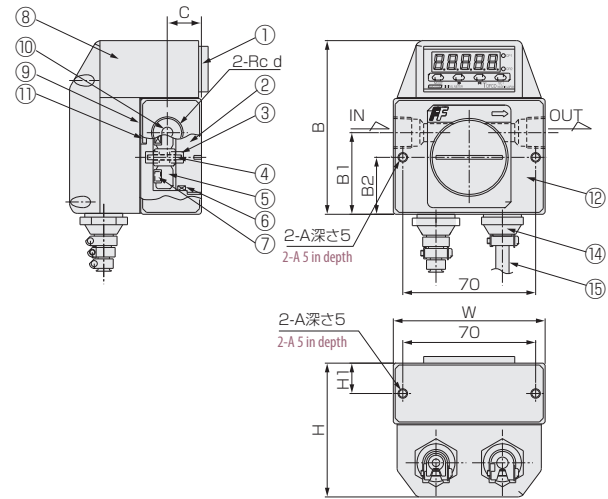
※ アナログ出力は、流量と比例した出力となります。
例) 4mA : 0L/min, 20mA : Max. 流量(ただし、精度保証は測定範囲内になります。)
※ Analog output is the one proportional to the flowrate.
For example) 4mA: 0L/min, 20mA: Max flowrate (However accuracy warranty shall be within the measuring ranges.)

構造図 Structural drawing

FF-MGA



FF-MGB



材質 Materials

No.	名称 Names of parts	FF-MGA	FF-MGB	備考 Remarks
1	デジタルメータ Digital meter	-		
2	キャップ Cap	PP/PC	SUS316	FF-MGA80/85 : PP, FF-MGA90/95/100 : PC
3	ベアリング Bearing	ジルコニア Zirconia		
4	シャフト Shaft	ジルコニア Zirconia		
5	フィン Fin	PP		
6	Oリング O-ring	FKM		
7	マグネット Magnet	サマリウムコバルト Samarium cobalt		
8	メータケース Meter case	PP		
9	PTFE シート PTFE sheet	-	PTFE	
10	オリフィス Orifice	PP		80型のみ Only 80 type
11	ホールIC Hall IC	-		
12	ケーシング Casing	PP	SUS316	
13	アダプタ Adapter	SCS14	-	
14	キャップコン Cap cone	PC		
15	ケーブル Cable	-		2m

リボフロー(パルス出力)

RF-XP Series



- ホール素子パルスカウント型
- 連続信号発振型。
- 直管部不要の大流量モデル
- PVCパイプ接続(ソケット形)
- Hall element pulse counting type.
- Continuously signal producing type.
- No need to provide with a straight pipe connection and yet a typical model of larger amount of flow.
- PVC pipe connecting (Socket type)

注意 計測精度を保つため、接続される配管及び継手は、流路径と同等または流路径以上の内径のものを使用してください。To keep a measuring accuracy, use pipes and couplings equivalent to dia. of flow path or more than that of them.

型式 Type selection

型式欄にご記入頂き、そのままFAXでもOK! お見積り、ご注文承ります。

材質 Material	規格 Std.	流体名 Fluids	流量単位 Units	最大流量 Max. flow	接続タイプ Connector type	オプション Option	特殊項目 For specialized item
RF-XP					UN		
						PF	パーフロパッキン Perfluoro packing
						表示計 Flow indicator	表示計・変換器とセット(オプション記号を記入) *2 Provide option code of display or converter in case that you want to use with this product
						UN	ユニオン継手 Union joint
						Max.	下記測定範囲の最大流量を記入 Max. flow rate selected from the available flow range below
				B			L/min
				Z			特殊 For specialized unit *1
			1				水 Water
			9				特殊 For specialized fluid *1
	規格 Std.	測定範囲 Measuring range		ユニオン継手 呼び径 Union joint Nominal diameter			
	16	10~50L/min		16			
	25	20~100L/min		25			
	32	30~150L/min		30			
	40	40~200L/min		40			
	50	60~300L/min		50			
	A	PVC製ボディ Material of all PVC					
	AS	PVC製ボディ, サファイアシャフト Material of all PVC, Sapphire shaft					

*1: 特殊項目に付いては、型式末尾に順番に明記下さい。詳細は弊社にお問合せ下さい。

*2: 弊社で流量センサと表示計の合わせ込みをさせて頂いております。表示計・変換器のオプション記号は、「表示計・変換器」のページを参照してください。

※測定範囲は水換算 20℃(293K)条件の流量です。

*1: For specialized items specify them at end of Type selection in order. For details, consult us with your specification.

*2: Display or converter is paired with this product at Factory. Refer to "Digital meter/Converter" page regarding option codes.

※Measuring range shown above are ones equivalent to water at 20℃.

仕様 Specifications

出力精度 Output accuracy	±3% of FS
使用最高圧力 Max. operating pressure	0.5MPa (G)
使用流体温度 Operating fluid temperature	50℃
使用環境温度 Ambient temperature	0~50℃ (結露なきこと No dewing)
出力 Output	NPNオープンコレクタ Max. DC26.4V 15mA Max. 0~約60Hz NPN open collector, 26.4VDC, 15mA at max and 0 - approx 60Hz.
電源 Power supply	DC5~24V 8mA Max.
ケーブル長 Cable length	2m

* 流れ方向は水平を標準とします。縦方向で使用する場合、計測値が精度範囲に収まらない場合があります。

* Horizontal flow direction is standard. If used in a longitudinal direction of flow, the measured values may not go within the flow accuracy specified.

規格寸法 Specified dimensions

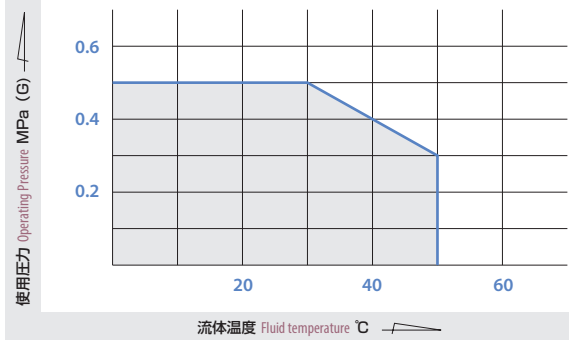
規格 Std.	L1	L2	L3	H	D
16	210	—	100	81	48
25	210	138	100	81	70
32	235	156	110	86	82
40	280	185	120	85	100
50	320	207	150	91	106

配線 Wiring diagram

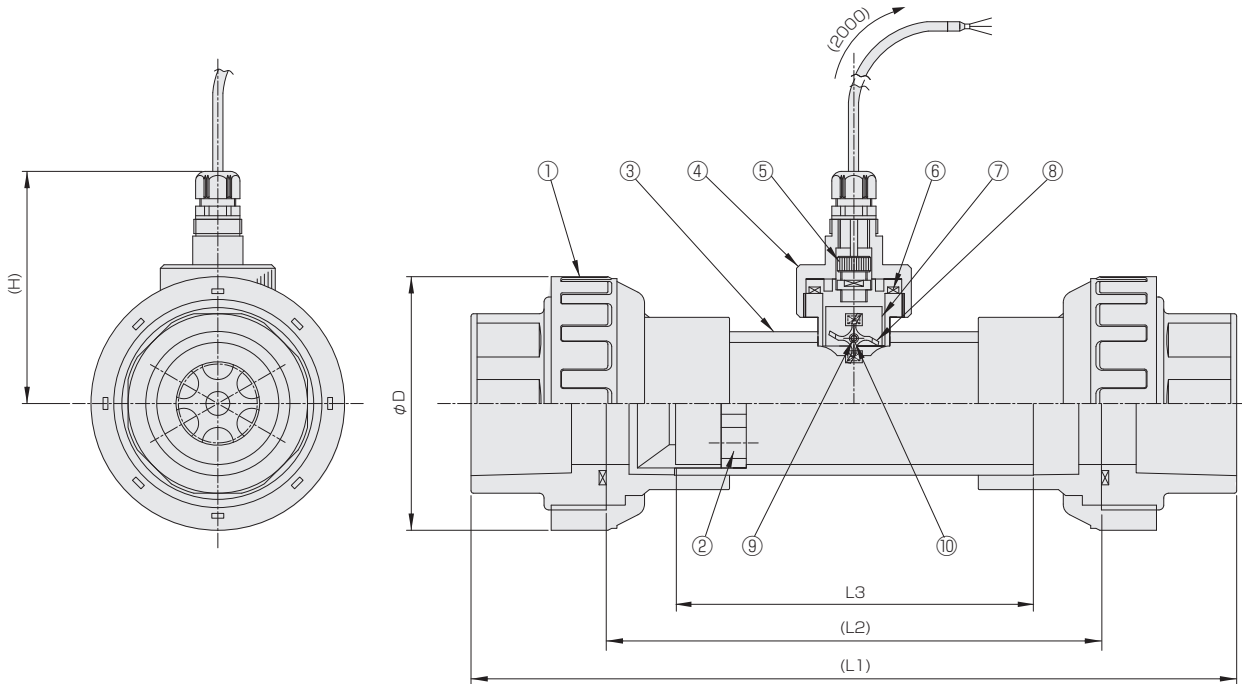
AWG24(0.2mm²)

線色 Cable colors	内容 Function
白 White	パルス出力 Pulse output
灰 Gray	OV
橙 Orange	DC 5~24V ±10% +5-24VDC ±10%

圧力に対する流体温度 Fluid temperature on Operating pressure



構造図 Structural drawing



材質 Materials

No.	名称 Names of parts	RF-XPA	RF-XPAS	備考 Remarks
1	ユニオン継手 Union joint		PVC	ソケット形(JIS K6743 TS継手)
2	整流板 Rectifier		PVC	
3	パイプ Pipe		PVC	
4	グランド Gland		ABS	
5	ホールICセンサ Hall IC sensor		POM/他 POM,etc	
6	Oリング O-ring		FKM	PF(オプション) PF(Optional)
7	パドルリテーナ Paddle retainer		PFA	
8	パドル Paddle		PFA	
9	シャフト Shaft	ジルコニア Zirconia	サファイア Sapphire	
10	ベアリング Bearing	アルミナ Alumina	サファイア Sapphire	

リボフロー(パルス出力)

RF-UP Series



- ホール素子パルスカウント型
- 連続信号発振型。
- Hall element pulse counting type.
- Continuously signal producing type.



注意 Caution
計測精度を保つため、接続される配管及び継手は、流路径と同等または流路径以上の内径のものを使用し、IN側には1OD(口径の10倍)、OUT側は5D以上の直管部を設けてください。
To keep a measuring accuracy, use pipes and couplings equivalent to dia. of flow path or more than that of them and provide with a straight pipe 10D and over (ten times the pipe size) to inlet side and to outlet side 5D and over.

型式 Type selection

型式欄にご記入頂き、そのままFAXでもOK! お見積もり、ご注文承ります。

材質 Material	規格 Std.	流体名 Fluids	流量単位 Units	最大流量 Max. flow	オプション Option	特殊項目 For specialized item
RF-UP						
					表示計 Flow indicator	表示計・変換器とセット(オプション記号を記入) *3 Provide option code of display or converter in case that you want to use with this product
				Max.		下記測定範囲の最大流量を記入 Max. flow rate selected from the available flow range below
			B	L/min		
			C	m ³ /min		
			Z	特殊 For specialized unit	*2	
		1	水 Water			
		9	特殊 For specialized fluid		*2	
	規格 Std.	測定範囲 Measuring range	口径(JIS 10Kフランジ) Pipe size (JIS 10K Flange)			
	25	20~100L/min	25A			
	32	30~150L/min	32A			
	40	40~200L/min	40A			
	50	60~300L/min	50A			
	65	100~500L/min	65A			
	80	160~800L/min	80A			
	100	0.2~1m ³ /min	100A			
	125	0.4~2m ³ /min	125A			
A	PVC *1					
B	SUS304/SUS316 *1					
C	PVDF					

*1: JIS 5Kフランジでの制作可能です。詳細は弊社にお問合せ下さい。
 *2: 特殊項目に付いては、型式末尾に順番に明記して下さい。詳細は弊社にお問合せ下さい。
 *3: 弊社で流量センサと表示計の合わせ込みをさせて頂き提供いたします。表示計・変換器のオプション記号は、「表示計・変換器」のページを参照してください。
 ※標準の流れ方向は向かって左→右です。
 ※測定範囲は水換算 20℃(293K)条件の流量です。
 *1: For specialized items specify them at end of Type selection in order. For details, consult us with your specification.
 *2: It can be made at JIS 5K flange. For details, contact us with your specifications.
 *3: Display or converter is paired with this product at Factory. Refer to "Digital meter/Converter" page regarding option codes.
 ※Standard flow direction is left to right as seen head on.
 ※Measuring range shown above are ones equivalent to water at 20℃.

仕様 Specifications

項目 Item	RF-UPA	RF-UPB	RF-UPC
出力精度 Output accuracy		±3% of FS	
使用最高圧力 Max. operating pressure *	0.5MPa(G) at 30℃	0.75MPa(G)	0.5MPa(G) at 40℃
使用流体温度 Operating fluid temperature **	50℃ at 0.3MPa(G)	80℃	80℃ at 0.3MPa(G)
使用環境温度 Ambient temperature	0~50℃(結露なきこと No dewing)		
出力 Output	NPNオープンコレクタ Max. DC26.4V NPN open collector Max. DC26.4V 15mA Max. 0~約60Hz Max. 15mA, 0~Approx 60Hz		
電源 Power supply	DC5~24V 8mA Max.		
ケーブル長 Cable length	2m		

* 詳細は、次ページの「圧力に対する流体温度」のグラフをご参照下さい。
 ※使用温度70℃以上の場合につきましては、DC5~12Vの範囲でご使用下さい。
 * Refer to a table of fluid temperature on Operating pressure.
 ** If operating temperature is more than 70℃, it should be used within 5-12VDC.

配線 Wiring diagram

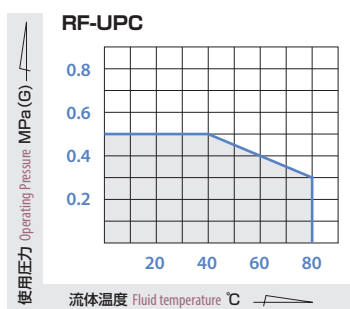
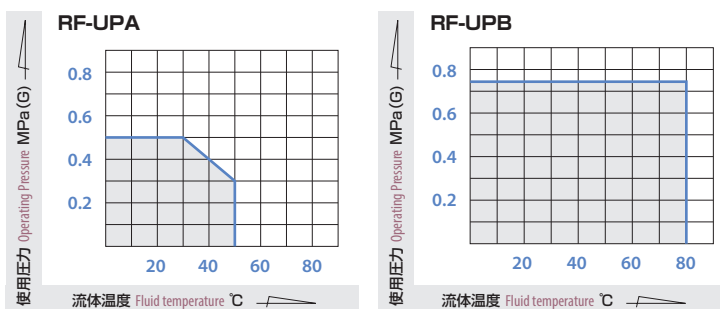
AWG24 (0.2mm²)

線色 Cable colors	内容 Function
白 white	電圧パルス出力 Pulse output at voltage
灰 Gray	0V
橙 Orange	DC5~24V ±10%

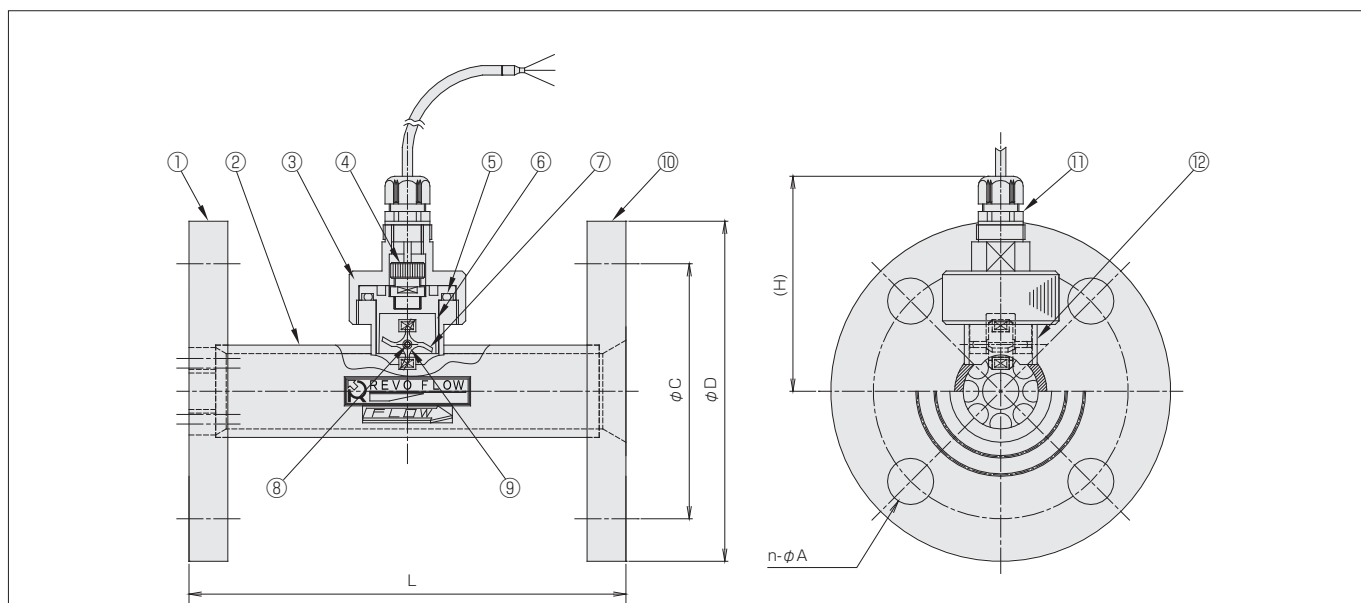
規格寸法 Specified dimensions

規格 Std.	L	D	C	H	n-φA
25	180	125	90	86	4-19
32	180	135	100	86	4-19
40	180	140	105	91	4-19
50	250	155	120	94	4-19
65	250	175	140	101	4-19
80	250	185	150	108	8-19
100	300	210	175	114	8-19
125	300	250	210	126	8-23

圧力に対する流体温度 Fluid temperature on Operating pressure



構造図 Structural drawing



材質 Materials

No.	名称 Names of parts	RF-UPA	RF-UPB	RF-UPC	備考 Remarks
1	INフランジ IN flange	PVC	SUS304	PVDF *	* PPGルーズフランジ Loose flange
2	パイプ Pipe	PVC	SUS316	PVDF	
3	グランド Gland	ABS	SUS316	ABS	
4	ホールICセンサ Hall IC sensor	—			
5	Oリング O-ring	標準 Std. : FKM			
6	パドルリテーナ Retainer for paddle	PFA			
7	パドル Paddle	PFA			サマリウムコバルト封入 In to samarium-cobalt
8	シャフト Shaft	ジルコニア Zirconia		サファイア Sapphire	
9	ベアリング Bearing	アルミナ Alumina		サファイア Sapphire	
10	OUTフランジ OUT flange	PVC	SUS304	PVDF *	* PPGルーズフランジ Loose flange
11	ケーブルクランプ Cable clamp	ポリアミド polyamide, NBR, CR			
12	シリンジ Syringe	PVC	SUS316	PVDF	

リボフロー(アナログ出力)

RF-UR Series



- ホール素子パルスカウント型
- LED レベルメータ表示
- コンパレータ出力付。
- アナログ出力にて自動制御が可能です。
- Hall element pulse counting type
- LED level meter indication
- With comparator output
- Automatic control can be made in terms of analog output.



注意 Caution
計測精度を保つため、接続される配管及び継手は、流路径と同等または流路径以上の内径のものを使用し、IN側には10D(口径の10倍)、OUT側には5D以上の直管部を設けてください。
To keep a measuring accuracy, use pipes and couplings equivalent to dia. of flow path or more than that of them and provide with a straight pipe 10D and over (ten times the pipe size) to inlet side and to outlet side 5D and over.

型式 Type selection



型式欄にご記入頂き、そのままFAXでもOK! お見積もり、ご注文承ります。

材質 Material	規格 Std.	流体名 Fluids	流量単位 Units	最大流量 Max. flow	オプション Option	特殊項目 For specialized item
RF-UR						
					S	スイッチングレギュレータ Switching regulator
				Max.		下記測定範囲の最大流量を記入 Max. flow rate selected from the available flow range below
			B			L/min
			C			m ³ /min
			Z			特殊 For specialized unit *2
			1			水 Water
			9			特殊 For specialized fluid *2
	規格 Std.	測定範囲 Measuring range	口径 (JIS 10KF) Pipe size (JIS 10KF)			
	25	20~100L/min	25A			
	32	30~150L/min	32A			
	40	40~200L/min	40A			
	50	60~300L/min	50A			
	65	100~500L/min	65A			
	80	160~800L/min	80A			
	100	0.2~1m ³ /min	100A			
	125	0.4~2m ³ /min	125A			
	A	PVC *1				
	B	SUS304/SUS316 *1				
	C	PVDF				

*1: JIS 5Kフランジでの制作可能です。詳細は弊社にお問合せ下さい。
*2: 特殊項目に付いては、型式末尾に順番に明記して下さい。詳細は 弊社にお問合せ下さい。
※標準の流れ方向は向かって左→右です。
※測定範囲は水換算 20℃(293K)条件の流量です。

*1: It can be made at JIS 5K flange. For details, contact us with your specifications.
*2: For specialized items specify them at end of Type selection in order. For details, consult us with your specification.
※Standard flow direction is left to right as seen head on.
※Measuring range shown above are ones equivalent to water at 20℃.

仕様 Specifications

項目 Item	RF-URA	RF-URB	RF-URC
出力精度 Output accuracy		±3% of FS	
使用最高圧力 Max. operating pressure *1	0.5MPa(G) at 30℃	0.75MPa(G)	0.5MPa(G) at 40℃
使用流体温度 Operating fluid temperature *1	50℃ at 0.3MPa(G)	50℃	50℃ at 0.45MPa(G)
使用環境温度 Ambient temperature	0~50℃(結露なきこと No dewing)		
出力 Output	アナログ出力 Analog output *2		
	比較出力 Comparative output		
電源 Power supply	DC0-5V 負荷抵抗10KΩ以上 0-5VDC, Load resistance: More than 10KΩ		
ケーブル長 Cable length	NPN オープンコレクタ DC35V 100mA Max. NPN Open collector DC35V 100mA Max.		
	リレーc接点 Max. AC100V 0.1A, DC30V 1A. Relay contact C Max. AC100V 0.1 DC30V 1A		
電源 Power supply	DC12~24V 約60mA Approx.60mA		
ケーブル長 Cable length	2m		

*1: 詳細は、次ページの「圧力に対する流体温度」のグラフをご参照下さい。
*2: アナログ出力は、流量と比例した出力となります。例): 0V : 0L/min, 5V : Max. 流量(ただし、精度保証は測定範囲内になります。)
*1: Refer to a table of fluid temperature on Operating pressure.
*2: Analog output is the one proportional to the flowrate. For example) 0V: 0L/min, 5V: Max flowrate (However accuracy warranty shall be within the measuring ranges.)

配線 Wiring diagram

AWG24(0.2mm²)

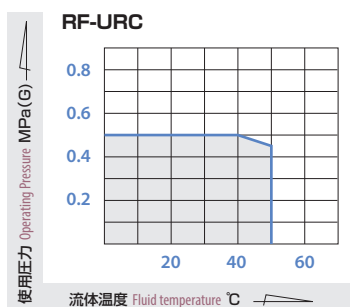
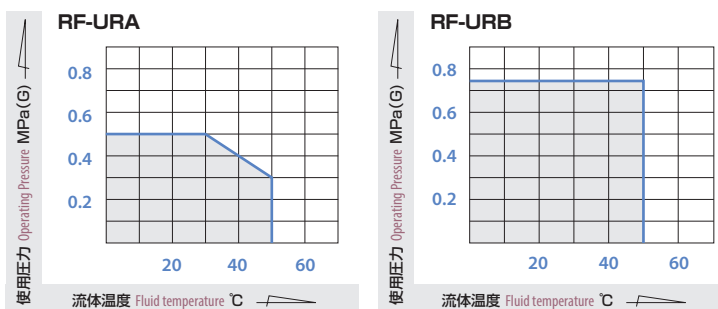
線色 Cable colors	内容 Function	
黒 Black	OV	
白 White	トランジスタ出力(オープンコレクタ) Transistor output (Open collector)	
赤 Red	DC+12~24V +12-24VDC	
黄 Yellow	アナログ出力比 0-5V Analog output at PC 0-5V	
緑 Green	* 接点出力 Contact output	B接点(下限 ON) Contact B(ON at lower limits)
青 Blue		コモン Common
茶 Brown		A接点(上限 ON) Contact A(ON at upper limits)

*Max. AC100V 0.1A, DC30V 1A

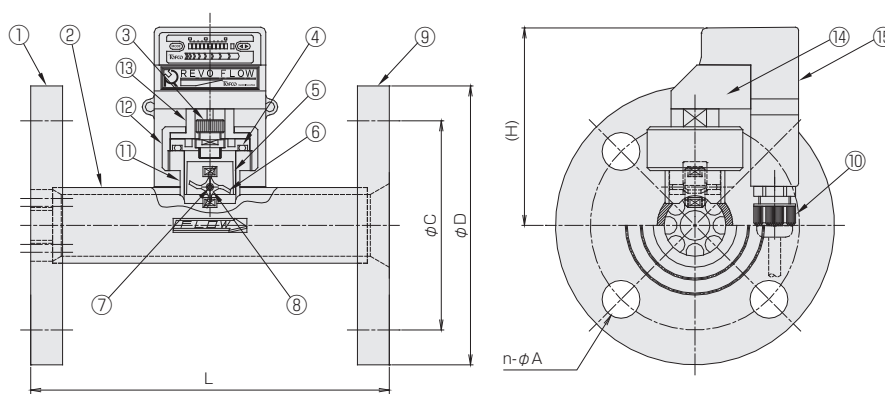
規格寸法 Standard dimensions

規格 Std.	L	D	C	H	n-φA
25	180	125	90	97	4-19
32	180	135	100	97	4-19
40	180	140	105	102	4-19
50	250	155	120	105	4-19
65	250	175	140	112	4-19
80	250	185	150	134	8-19
100	300	210	175	140	8-19
125	300	250	210	157	8-23

圧力に対する流体温度 Fluid temperature on Operating pressure



構造図 Structural drawing



材質 Materials

No.	名称 Names of parts	RF-URA	RF-URB	RF-URC	備考 Remarks
1	INフランジ IN flange	PVC	SUS304	PVDF *	* PPGルースフランジ Loose flange
2	パイプ Pipe	PVC	SUS316	PVDF	
3	ホールICセンサ Hall IC sensor		—		
4	Oリング O-ring		標準 Std. : FKM		
5	パドルリテーナ Retainer for paddle		PFA		
6	パドル Paddle		PFA		サマリウムコバルト封入 In to samarium-cobalt
7	シャフト Shaft	ジルコニア Zirconia		サファイア Sapphire	
8	ベアリング Bearing	アルミナ Alumina		サファイア Sapphire	
9	OUTフランジ OUT flange	PVC	SUS304	PVDF *	* PPGルースフランジ Loose flange
10	ケーブルクランプ Cable clamp		66 ナイロン Nylon, EPDM		
11	シリンジ Syringe	PVC	SUS316	PVDF	
12	グランドA Gland A		SUS316		
13	グランドB Gland B		PVC		
14	ボンネット Bonnet		PVC		
15	10 LED ber レベル表示計 Level indicator		ABS, 他 etc.		

差圧式流量計

DPF Series

- ダイアフラムを使用した差圧式流量計です。
- 表示部が大きい為、目盛が読みやすい。
- 自由な流れ方向(タテ・ヨコ)に使用可能。
- 15A~100A までのラインナップ。
- A diaphragm is applied to this differential pressure type flowmeter.
- As the display is made larger, it is easy to take a reading.
- Freely available in the direction of flow, such as longitudinal and side.
- 15A up to 100A lined up.



注意

計測精度を保つ為、DPFのIN側に10D、OUT側に5D以上の直管部を設けて下さい。初期通水時に必ずAir抜きバルブをご使用下さい。
To keep a measuring accuracy, provide with a straight pipe 10D and over (ten times the pipe size) to inlet side and to outlet side 5D and over. Be sure to use an air-bleeding valve when initially running water.

型式 Type selection



型式欄にご記入頂き、そのままFAXでもOK! お見積もり、ご注文承ります。

規格 Std.	液体用 For liquid	接続 Connection	流れ方向 Flow direction	流体名 Fluids	流量単位 Units	最大流量 Max. flow	材質 Material	特殊項目 For specialized item
DPF -	M		W		-	O		
							304	
								Max. 下記測定範囲の最大流量を記入 Max. flow rate selected from the available flow range below
						G	m ³ /h	
						Z	特殊 For specialized unit	*2
						1	水 Water	
						9	特殊 For specialized fluid	*2
						R	左→右 Left→Right	
						L	右→左 Right→Left	
						U	下→上 Down→Up	
						D	上→下 Up→Down	*1
						無記入 Blank	Rc接続 Rc connection	
						F	フランジ接続 Flange connection	
規格 Std.	測定範囲 Measuring range		接続口径 Pipe size					
15	0.24~1.2 (m ³ /h)		Rc 1/2"					
20	0.24~1.2 (m ³ /h)		Rc 3/4"					
25	0.6~3 (m ³ /h) 1.2~6 (m ³ /h)		Rc 1"					
32	1.2~6 (m ³ /h)		32A (JIS10Kフランジ Flanged connection) 相当 equivalent					
40	2.4~12 (m ³ /h)		40A (JIS10Kフランジ Flanged connection) 相当 equivalent					
50	2.4~12 (m ³ /h) 3.5~18 (m ³ /h)		50A (JIS10Kフランジ Flanged connection) 相当 equivalent					
65	3.5~18 (m ³ /h)		65A (JIS10Kフランジ Flanged connection) 相当 equivalent					
80	6~30 (m ³ /h) 8~42 (m ³ /h)		80A (JIS10Kフランジ Flanged connection) 相当 equivalent					
100	12~60 (m ³ /h) 20~100 (m ³ /h)		100A (JIS10Kフランジ Flanged connection) 相当 equivalent					

*1: 流れ方向 上→下は条件付で製作可。(配管上満水である事)

*2: 特殊項目については、型式末尾に順番に明記下さい。詳細は弊社にお問合せ下さい。

*1: In case of the flow direction, Up →Down, it can be conditionally made. (Pipe should be filled fully with water.)

*2: For specialized items specify them at end of Type selection in order. For details, consult us with your specification.

規格寸法 Standard dimensions

規格 Std.	接続口径 Pipe connection	ϕD	ϕE	ϕC	$n-\phi h$	w	(B)
15-25	Rc1/2" ~ 1"	—	—	—	—	—	175
32	32A *	135	76	100	4- $\phi 19$	16	178
40	40A *	140	81	105	4- $\phi 19$	16	181
50	50A *	155	96	120	4- $\phi 19$	16	187
65	65A *	175	116	140	4- $\phi 19$	18	194
80	80A *	185	126	150	8- $\phi 19$	18	200
100	100A *	210	151	175	8- $\phi 19$	18	213

* JIS 10Kフランジ相当 JIS 10K flange equivalent

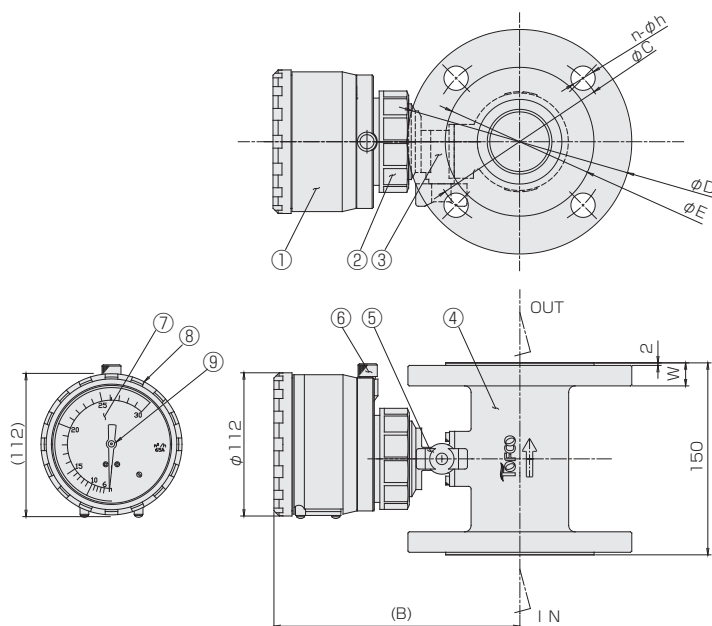
仕様 Specifications

流量精度 Flow accuracy	$\pm 5\%$ of FS
使用最高圧力 Max. operating pressure	1MPa(G)
使用流体温度 Operating fluid temperature	Max. 100°C
使用周囲湿度 Ambient operating temperature	85%RH以下(結露なきこと No dewing)
使用環境温度 Ambient temperature	0~55°C(凍結なきこと No freezing)

構造図 Structural drawing

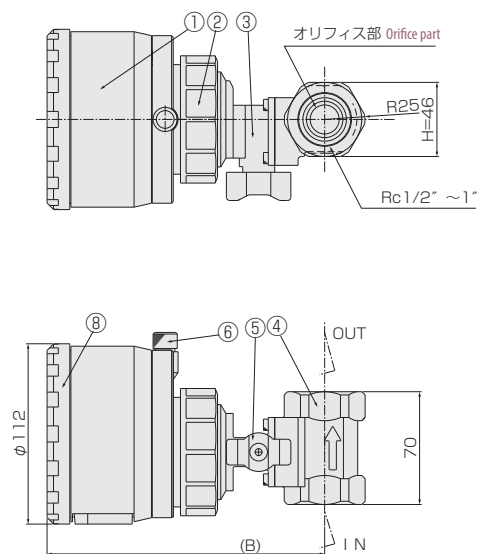
フランジ接続

Flanged connection



Rc接続

Rc threaded connection

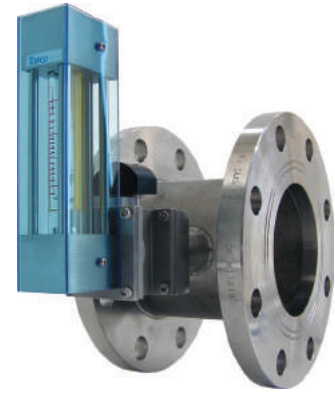


材質 Materials

No.	名称 Names of parts	材質 Material	備考 Remarks
1	表示器 Indicator	PPS他 PPS, etc	接液部 Wetted part : SUS304,SUS303,PPS,FKM,PSF,NBR
2	表示器固定リング Indicator securing ring	ADC12	黒塗装 Painted black
3	バルブボディ Valve body	SCS13	
4	ボディ Body	SCS13	オリフィス一体型 Atype unified with orifice
5	ハンドル Handle	PA6	
6	Air抜きバルブ Air bleeding valve	SUS303	
7	目盛板 Scale plate	AL	
8	カバーリング Cover ring	ABS	グリーン Green
9	指針 Pointer	AL	黒塗装 Painted black

分流式流量計

BY-OM Series



- 中流量から大流量までシリーズ化。
- ストップバルブ付は、本体を配管に付けたまま指示部の保守が可能。
- 流れ方向を自由に選定できます。
- 目盛範囲は、1(最小流量) : 5(最大流量) になります。
- Ranging from middle amount of flow up to a large one in series.
- With stop-valve closed, flow meter can be removed for maintenance while plumbing.
- Selection can be freely made on flow direction.
- Scale ranges is five(maxflowrate) to one(Minimum flowrate).

型式 Type selection

型式欄にご記入頂き、そのままFAXでもOK! お見積もり、ご注文承ります。

規格 Std.	接続 Connection	液体用 For liquid	形状 Shape	流れ方向 Flow direction	流体名 Fluids	流量単位 Units	最大流量 Max. flow	材質 Material	オプション Option	特殊項目 For specialized item
BY - OM		W	0					304		
									FKM V	バイトンパッキン Viton packing ストップバルブ付 With stop valve
							Max.			下記測定範囲の最大流量を記入 Max. flow rate selected from the available flow range below
							B			L/min
							C			m ³ /min
							Z			特殊 For specialized unit * 1
							1			水 Water
							9			特殊 For specialized fluid * 1
							R			左→右 Left →Right
							L			右→左 Right →Left
							U			下→上 Down →Up
							D			上→下 Up →Down
					無記入 Blank					Rc接続 Rc connection
					F					フランジ接続 Flange connection
規格 Std.	測定範囲 Measuring range	Rc接続タイプ Rc connection		フランジ接続タイプ Flange connection						
15	2~10 L/min 4~20 L/min	Rc 1/2"		15A						
20	4~20 L/min 10~50 L/min	Rc 3/4"		20A						
25	10~50 L/min 20~100 L/min	Rc 1"		25A						
32	10~50 L/min 20~100 L/min	Rc 1 1/2"		32A						
40	40~200 L/min	Rc 1 1/2"		40A						
50	40~200 L/min 60~300 L/min	Rc 2"		50A						
65	60~300 L/min 100~500 L/min	-		65A						
80	100~500 L/min 140~700 L/min	-		80A						
100	0.2~1 m ³ /min	-		100A						
125	0.2~1 m ³ /min	-		125A						
150	0.4~2 m ³ /min 0.6~3 m ³ /min	-		150A						

* 1: 特殊項目に付いては、型式末尾に順番に明記下さい。詳細は弊社にお問合せ下さい。

※ 測定範囲は水換算 20℃(293K)条件の流量です。

* 1: For specialized items specify them at end of Type selection in order. For details, consult us with your specification.

※ Measuring range shown above are ones equivalent to water at 20℃.

規格寸法 Standard dimensions

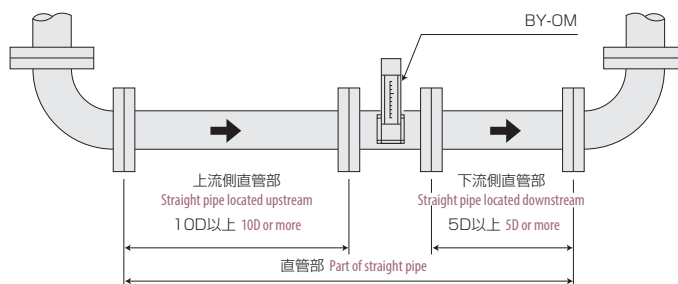
規格 Std.	Rc接続 Rc connection				フランジ接続 Flange connection					
	d	L	B	D	呼び径 Nominal diameter	ϕD	ϕC	n- ϕh	B	
15	1/2"	80	85	48	15A	95	70	4-15	133	
20	3/4"				20A	100	75			
25	1"				25A	125	90			
32	1 1/4"	90	89	60	32A	135	100	4-19	138	
40	1 1/2"				40A	140	105			
50	2"	100	98	80	50A	155	120	8-19	142	
65	65A				175	140	8-19			156
80	80A				185	150				
100	-	-	-	-	100A	210	175	8-23	166	
125	125A				250	210	8-23			181
150	150A				280	240				

仕様 Specifications

流量精度 Flow accuracy	±5% of FS
使用最高圧力 Max. operating pressure	0.75MPa (G)
使用流体温度 Operating fluid temperature	Max. 75°C
使用環境温度 Ambient temperature	0~60°C (結露なきこと No dewing)

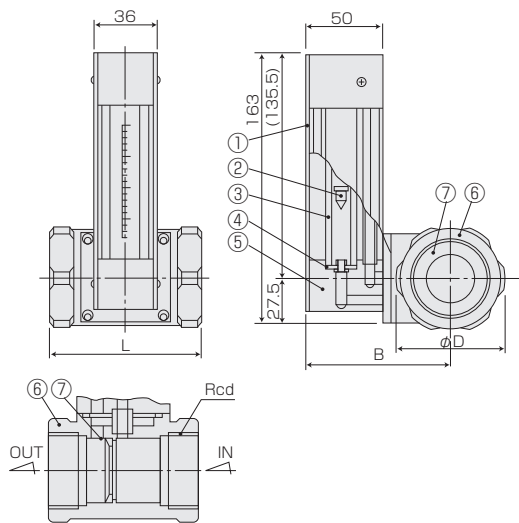
配管取付時の注意事項 Precaution in making up pipe

1. 計測精度を上げるため、配管は、IN側に10D(口径の10倍)、OUT側に5D以上の直管部を設けて下さい。
 2. 機器を正常に作動させるため、IN側にストレーナを取り付けることをお勧めします。
 3. 必ず流体が管内を充滿するようにして下さい。
 4. ストップバルブつきの場合は、バルブを全開にして下さい。
1. Set up the part of straight pipe more than 5D at outlet and 10D (ten times the pipe size) at inlet in order to upgrade flow measuring accuracy.
 2. In order to operate properly it is recommended to set up a strainer at inlet.
 3. Always keep inside of tube filled fully with fluid.
 4. Fully open valve, if it is furnished with stop valve.

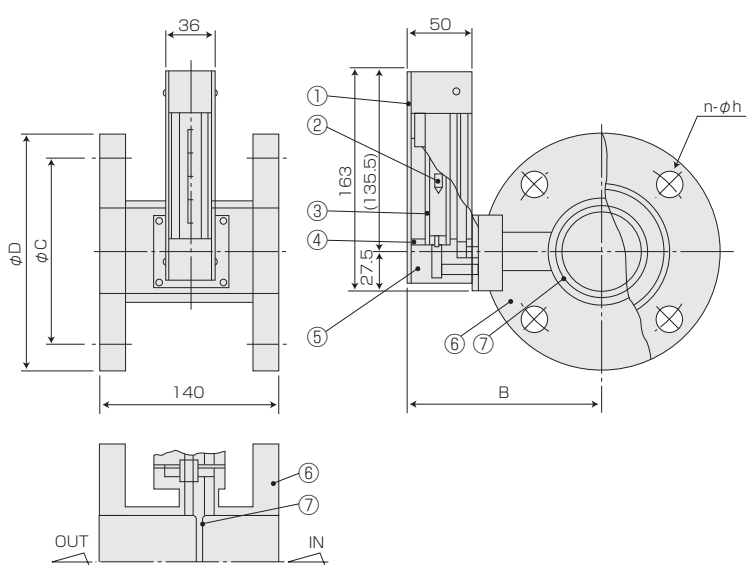


構造図 Structural drawing

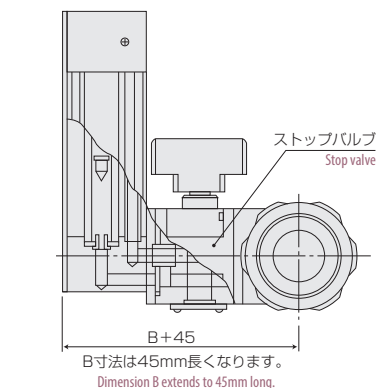
Rc接続タイプ For Rc connection



フランジ接続タイプ For flange connection



ストップバルブ付タイプ With stop valve



材質 Materials

No.	名称 Names of parts	材質 Material	備考 Remarks
1	カバー Cover	PMMA	
2	フロート Float	SUS316/Ti SUS304/Ti	
3	テーパ管 Tapered tube	耐熱ガラス/硬質ガラス Heat-resistant glass/Hard glass	
4	パッキン Packing	NBR	
5	フィッティング Fitting	SUS304	
6	フランジ Flange	SUS304/SCS13	JIS 10K規格 Std: JIS10K
7	オリフィス Orifice	SUS304	

フローメータ


 Online Storeにて販売中!
<http://www.tofco.jp/store/>





FM-PZ Series





- 警報スイッチが取付可能です。
- 短納期。低価格。
- Alarm switch can be installed.
- Quick delivery and offering at a low price.

型式 Type selection


 型式欄にご記入頂き、そのままFAXでもOK! お見積もり、ご注文承ります。

規格 Std.	液体用 For liquid	バルブ Valve	警報 Alarm	流体名 Fluids	流量単位 Units	最大流量 Max. flow	接続口径 Pipe size	オプション Option	特殊項目 For specialized item
FM-PZ	W								
								T1	ショートタイプ For short type *3
								FKM	バイトンパッキン Viton packing
								01	Rc 1/4" 25
								02	Rc 3/8" 50
								03	Rc 1/2" 50
						Max.	下記測定範囲の最大流量を記入 Max. flow rate selected from the available flow range below		
					A	mL/min			
					B	L/min			
					Z	特殊 For specialized unit *1			
				1	水 Water				
				9	特殊 For specialized fluid *1				
				0	スイッチ無し With no switch				
				1	リードスイッチA接点 With reed switch of Contact A *2				
				2	リードスイッチB接点 With reed switch of Contact B *2				
				A	磁気スイッチ NPN出力A接点 Magnetic switch of NPN output contact A *2				
				B	磁気スイッチ NPN出力B接点 Magnetic switch of NPN output contact B *2				
				C	磁気スイッチ PNP出力A接点 Magnetic switch of PNP output contact A *2				
				D	磁気スイッチ PNP出力B接点 Magnetic switch of PNP output contact B *2				
				9	特殊 For specialized alarm *1				
				0	ニードルバルブ無し With no needle valve				
				1	下側ニードルバルブ付 With needle valve at lower side				
				2	上側ニードルバルブ付 With needle valve at upper side				
				9	特殊 For specialized shape *1				
規格 Std.	測定範囲 Measuring range		口径 Pipe size		材質 Material				
25		40~500mL/min	Rc 1/4"	SCS14					
		0.1~1L/min							
		0.2~2L/min							
50		1~5L/min	Rc 3/8", 1/2"	SCS14					
		0.3~3L/min							
		0.4~5L/min							
		1~10L/min							
		1~15L/min							
	2~20L/min								
	3~30L/min								

- *1: 特殊項目に付いては、型式末尾に順番に明記下さい。詳細は弊社にお問合せ下さい。
- *2: A接点:設定値以上クローズ
B接点:設定値以下クローズ
- *3: 規格25のみ対応。
- * 測定範囲は水換算 20℃(0MPa(G))条件の流量です。
- * スイッチ設定範囲は、FS流量の約20~80%が使用範囲です。ただし、個々の目盛や接点方式等により使用範囲は異なります。
- * Max. 5L/minの場合、供給圧力が0.08MPa(G)以上必要となります。
- *  は即納品です。ただし、スイッチ無しの下記型式に限定。
FM-PZ25W-101-B□-01
- *1: For specialized items specify them at end of Type selection in order. For details, consult us with your specification.
- *2: Contact A: Switch is closed as the float rises past the switch.
Contact B: Switch is closed as the float falls past the switch.
- *3: Responding only to Std. 25
- * Measuring range shown above are ones equivalent to water at 20℃.
- * Set point for contact range shall be within 20%~80% of FS. However, it varies depending on a scale and contact method of flowmeter.
- * For Max. 5 L/min it is required to supply pressure at 0.08MPa(G) or more.
- * Pictorial mark  shows a quick delivery product; however availability is limited to below model number(s) with no switching capability.
FM-PZ25W-101-B□-01

仕様 Specifications

流量精度 Flow accuracy	±5% of FS FS±5%
使用最高圧力 Max operating pressure	0.8MPa (G)
使用流体温度 Operating fluid temperature ※	Max. 100℃/NBR 80℃
使用環境温度 Ambient operating temperature	0~50℃(結露なきこと No dewing)

- ※ オプションにて、パッキン：FKM選定時。
- ※ Available when using FKM O-rings.

リードスイッチ仕様 Specifications on reed switch

接点方法 Contact forms ※	A接点 Contact A B接点 Contact B
接点容量 Contact capacity	DC 0~24V Max. 0.2A
ケーブル長 Cable length	50cm (AWG24)

規格寸法 Standard dimensions

規格 Std.	タイプ Type	L	L1	L2
25	標準 Standard type	155	130	100
	ショートタイプ Short type	139	115	85
50	標準 Standard type	185	150	112

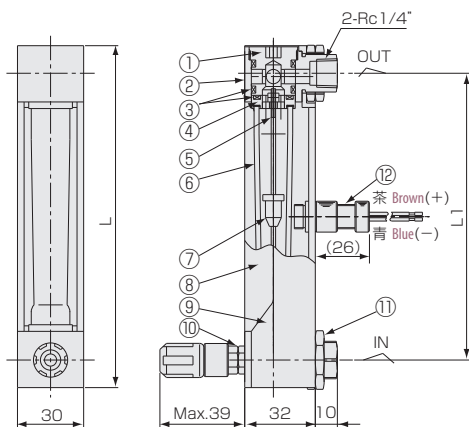
磁気スイッチ仕様 Specifications on magnetic switch

出力形態 Output form ※	NPN出力-A接点 NPN output contact A NPN出力-B接点 NPN output contact B PNP出力-A接点 PNP output contact A PNP出力-B接点 PNP output contact B
電源電圧 Power supply voltage	DC+12~24V
消費電流 Power consumption	10mA以下 Less than 10mA
出力 Output	オープンドレイン Open drain 耐電圧 Withstand voltage Max. 30V 駆動電流 100mA以下 Driving current Less than 100mA
ケーブル長 Cable length	2m (AWG24)

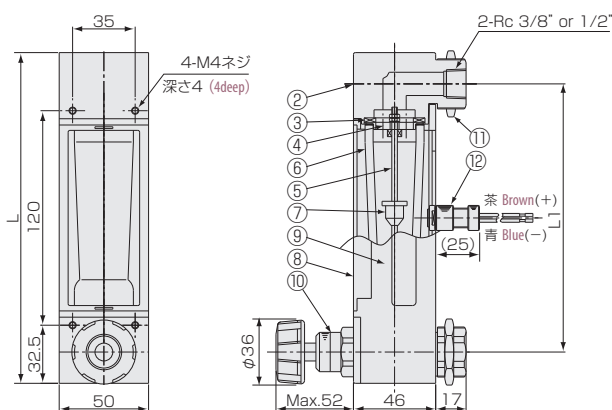
※ A接点：設定値以上クローズ Contact A: Switch is closed as the float rises past the switch.
B接点：設定値以下クローズ Contact B: Switch is closed as the float falls past the switch.

構造図 Structural drawing

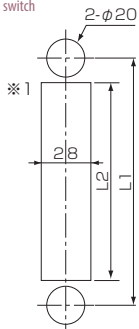
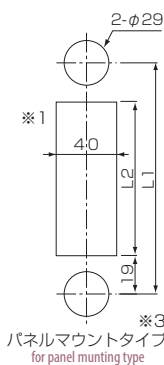
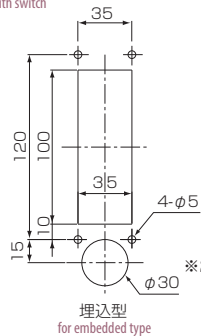
FM-PZ25 (リードスイッチ付) (with reed switch)



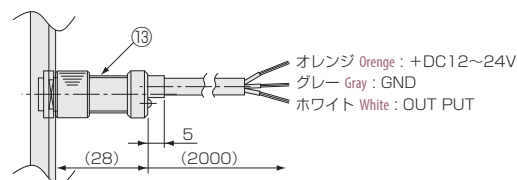
FM-PZ50 (リードスイッチ付) (with reed switch)



パネルカット Panel cut-out

FM-PZ25 スイッチ付
with switchFM-PZ50 スイッチ付
with switch

磁気スイッチ Magnetic switch



※1: リードスイッチ付きの場合、磁性体パネルには固定できません。Flow meter equipped with reed-switch is uninstallable to magnetic panel.
※2: 取付の際には一時的にハンドルを外してください。Remove valve handle before installing flow meter on panel.
※3: パネル板厚: 1.2mm以上 Panel thickness: 1.2mm or greater

材質 Materials

No.	名称 Names of parts	材質 Material
1	キャップ Cap	PPS
2	フィッティング Fittings	SCS14
3	パッキン Packing	NBR
4	ストッパー Stoppers	POM/PPS/SUS316
5	ガイドポール Guiding pole	SUS316
6	テーパ管 Tapered tube	耐熱ガラス Heat-resistant glass

No.	名称 Names of parts	材質 Material	備考 Remarks
7	フロート Float	SUS316/SUS304	マグネット密封(スイッチ付) Magnet sealed for switch
8	フロントプレート Front plate	PA12	
9	ケース Case	ADC12	
10	ニードルバルブ Needle valve	SUS316	オリフィス Orifice: PEEK
11	ロックナット Locknut	C3604/Ni-3	
12	リードスイッチ Reed switch	SUS303 他 SUS303, etc.	AWG24
13	磁気スイッチ Magnetic switch	POM 他 POM etc.	AWG24

フローメータ

FM-PX20 Series

- コンパクトでシンプル構造。
- Compactly and simply constructed.



型式 Type selection

型式欄にご記入頂き、そのままFAXでもOK! お見積もり、ご注文承ります。

規格 Std.	液体用 For liquid	バルブ Valve	流体名 Fluids	流量単位 Units	最大流量 Max. flow	オプション Option	特殊項目 For specialized item
FM - PX	20	W					
						FKM	バイトンパッキン Viton packing
						Max.	下記測定範囲の最大流量を記入 Max. flow rate selected from the available flow range below
				A			mL/min
				Z			特殊 For specialized unit * 1
			1				水 Water
			9				特殊 For specialized fluid * 1
			0				ニードルバルブ無し With no needle valve
			1				下側ニードルバルブ付 With needle valve at lower side
			2				上側ニードルバルブ付 With needle valve at upper side
			9				特殊 For specialized shape * 1
規格 Std.	測定範囲 Measuring range	材質 Material	口径 Pipe size				
20	10~100mL/min	BSBM	Rc 1/8"				
	20~200mL/min						
	40~500mL/min						

* 1: 特殊項目に付いては、型式末尾に順番に明記下さい。詳細は弊社にお問合せ下さい。

※測定範囲は水換算 20℃(293K)条件の流量です。

* 1: For specialized items specify them at end of type selection in order. For details, consult us with your specification.

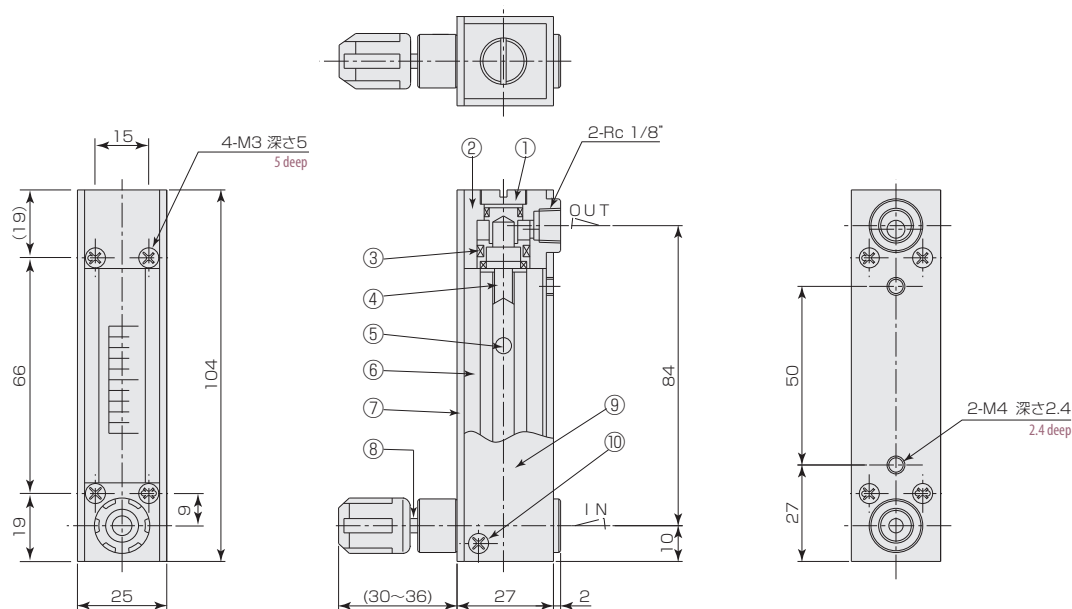
※ Measuring range shown above are ones equivalent to water at 20℃.

仕様 Specifications

流量精度 Flow accuracy	±5% of FS FS±5%
使用最高圧力 Max. operating pressure	0.8MPa (G)
使用流体温度 Operating fluid temperature ※	Max. 100°C/NBR 80°C
使用環境温度 Ambient temperature	0~50°C (結露なきこと No dewing)

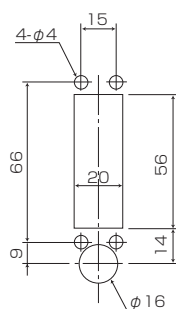
※ オプションにて、パッキン：FKM選定時。
 ※ Available when using FKM O-rings.

構造図 Structural drawing

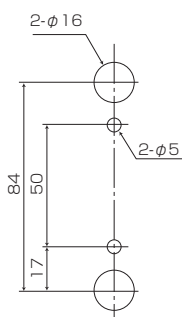


パネルカット Panel cut-out

埋込型 Embedded type



標準型 Standard type



材質 Materials

No.	名称 Names of parts	材質 Material	備考 Remarks
1	キャップ Cap	BSBM	メッキ Plating
2	フィッティング Fittings	BSBM	メッキ Plating
3	パッキン Packings	NBR	
4	ストッパー Stoppers	PTFE	
5	フロート Float	SUS316	
6	テーパ管 Tapered tube	耐熱ガラス Heat-resistant glass	
7	フロントプレート Front plate	PMMA	クリア Clear
8	ニードルバルブ Needle valve	SUS316	オリフィスOrifice: PEEK
9	ケース Case	Al (6063)	ブラック Black
10	サラビス Countersink screw	SUS304	M3

フローメータ

FM-PX25 Series



- 警報スイッチが取付可能です。
 - 対応流量レンジが増えました。
 - 高精度品対応。
- Alarm switch can be installed.
 - Widely ranging flow to correspond added.
 - Corresponding to highly accurate flowmeter.

型式 Type selection

型式欄にご記入頂き、そのままFAXでもOK! お見積もり、ご注文承ります。

規格 Std.	液体用 For liquid	バルブ Valve	警報 Alarm	流体名 Fluids	流量単位 Units	最大流量 Max. flow	オプション Option	特殊項目 For specialized item
FM - PX	25	W						

- *1: Max.5L/minの場合、供給圧力が0.08MPa(G)以上必要となります。
- *2: ロングタイプのスイッチ付製作不可
- *3: 特殊項目については、型式末尾に順番に明記下さい。詳細は弊社にお問合せ下さい。
- *4: A接点:設定値以上クローズ、B接点:設定値以下クローズ
※測定範囲は水換算 20℃(293K)条件の流量です。
※スイッチ設定範囲は、FS流量の20~80%が使用範囲です。ただし、個々の目盛や接点方式等により使用範囲は異なります。
- *1: For max 5 L/min it is required to supply pressure at 0.08MPa(G) or more.
- *2: Long type of this low range is not available.
- *3: For specialized items specify them at end of Type selection in order. For details, consult us with your specification.
- *4: Contact A: Switch is closed as the float rises past the switch.
Contact B: Switch is closed as the float falls past the switch.
- ※ Measuring range shown above are ones equivalent to water at 20°C.
- ※ Set point for contact range shall be within 20%-80% of FS. However, it varies depending on a scale and contact method of flowmeter.

T1	ショートタイプ For short type
L	ロングタイプ 精度 ±2% For long type of FS±2% *2
B	スタンド付 (自立型) With stand (Stand alone type)
SW	スウェジロックタイプ継手付 With joint of Swagelok type
FKM	バイトンパッキン Viton packing

Max. 下記測定範囲の最大流量を記入 Max. flow rate selected from the available flow range below

A	mL/min
B	L/min
Z	特殊 For specialized unit *3
1	水 Water
9	特殊 For specialized fluid *3

0	スイッチ無し With no switch
1	リードスイッチA接点 With reed switch of Contct A *4
2	リードスイッチB接点 With reed switch of Contact B *4
A	磁気スイッチ NPN出力A接点 Magnetic switch of NPN output contact A *4
B	磁気スイッチ NPN出力B接点 Magnetic switch of NPN output contact B *4
C	磁気スイッチ PNP出力A接点 Magnetic switch of PNP output contact A *4
D	磁気スイッチ PNP出力B接点 Magnetic switch of PNP output contact B *4
3	近接センサ With proximity sensor
9	特殊 For specialized alarm *3
0	ニードルバルブ無し With no needle valve
1	下側ニードルバルブ付 With needle valve at lower side
2	上側ニードルバルブ付 With needle valve at upper side
9	特殊 For specialized shape *3

規格 Std.	測定範囲 Measuring range		接点方式 Contact forms *2	口径 Pipe size	材質 Material
	標準/ショート Standard/Short	ロング Long *2			
25	1~10 mL/min	-	近接センサ Proximity sensor	Rc 1/4"	SUS316
	2~20	-			
	4~50	5~50 mL/min			
	10~100	10~100			
	20~200	20~200			
	40~500	50~500	リード/磁気スイッチ Reed/Magnetic switch		
	0.1~1 L/min	0.1~1 L/min			
	0.2~2	0.2~2			
	0.3~3	-			
1~5 *1	-				

仕様 Specifications

流量精度 Flow accuracy	標準品 Standard type	±5% of FS
	ショートタイプ Short type	
	ロングタイプ Long type	±2% of FS
使用最高圧力 Max. operating pressure	0.8MPa (G)	
使用流体温度 Max. operating pressure ※	Max. 100°C/NBR 80°C	
使用環境温度 Ambient operating temperature	0~50°C (結露なきこと No dewing)	

※ オプションにて、パッキン：FKM選定時。Available when using FKM O-rings.

磁気スイッチ仕様 Specifications on magnetic switch

出力形態 Output form ※	NPN出力-A接点 NPN output contact A/B PNP出力-A接点 PNP output contact A/B
電源電圧 Power supply voltage	DC+12~24V
出力 Output	オープンドレイン Open drain
	耐電圧 Withstand voltage Max. 30V
	駆動電流100mA以下 Driving current Less than 100mA
ケーブル長 Cable length	2m (AWG24)

近接センサ仕様 Specifications on proximity sensors

電源 Power supply	DC12~24V
動作モード Operation mode	フロート近接時：OFF OFF: When float comes close
制御出力 Control output	NPN電圧電流出力 NPN voltage-current output 開閉容量 Switching capacity：200mA max.
ケーブル長 Cable length	2m (0.14mm ² Sq - 3芯 3 wires)

リードスイッチ仕様 Specifications on reed switch

接点方法 Contact forms ※	A接点/B接点 Contact A/Contact B
接点容量 Contact capacity	DC 0~24V Max. 0.2A
ケーブル長 Cable length	50cm(AWG24)

※配線図は巻末の技術資料参照 For wiring see technical data at the end of this catalog.
※A接点：設定値以上クローズ Contact A：Switch is closed as the float rises past the switch.
B接点：設定値以下クローズ Contact B：Switch is closed as the float falls past

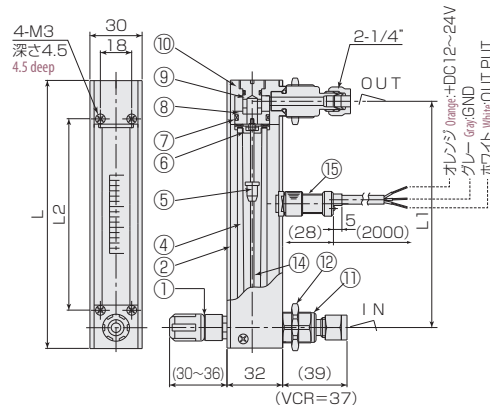
規格寸法 Standard dimensions

	L	L1	L2	L3	L4
標準 standard type	154	130	110	104	94
ショートタイプ Short type	139	115	95	89	79
ロングタイプ Long type	244	220	200	—	—

構造図 Structural drawing

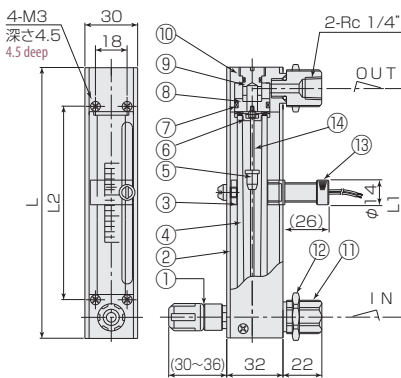
磁気スイッチ付スウェッジロックタイプ継手付

With magnetic switch but with joints of Swagelok type.



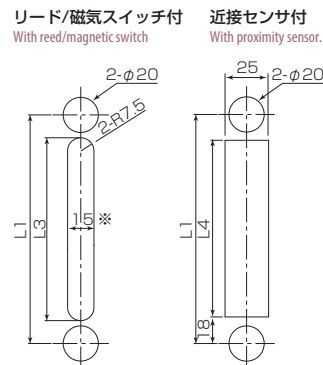
※BI-LOK®

リードスイッチ付 With reed switch



※ リードスイッチ付きの場合、磁性体パネルには固定できません。
Flow meter equipped with reed-switch is uninstalleable to magnetic panel

パネルカット Panel cut-out

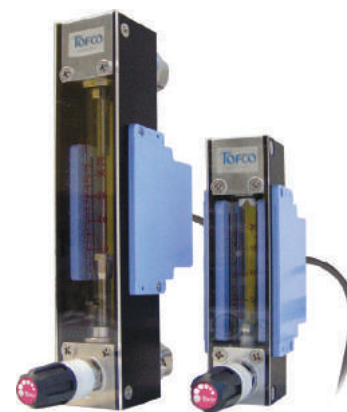


材質 Materials

No.	名称 Names of parts	材質 Material	備考 Remarks
1	ニードルバルブ Needle valve	SUS316	オリフィス Orifice：PEEK
2	フロントプレート Front plate	PMMA	
3	センサブラケット Sensor bracket	PMMA	近接センサ仕様は無し No need to proximity sensor
4	テーパ管 Tapered tube	耐熱ガラス/硬質ガラス Heat-resistant glass/Hard Glass	
5	フロート Float	SUS316/Ti	マグネット密封(リードスイッチ付のみ) Magnet sealed for reed switch
6	ストッパー Stoppers	PTFE/SUS316/FKM	
7	Oリング O-ring	NBR	
8	リテーナ Retainer	SUS316	
9	キャップ Cap	SUS316	
10	フィッティング Fittings	SUS316	
11	アダプタ Adapters	SUS316	
12	ロックナット Locknuts	BIBM	メッキ Plating
13	リードスイッチ Reed switch	SUS303 他 etc.	AWG24
14	ガイドポール Guiding pole	SUS316	
15	磁気スイッチ Magnetic switch	POM 他 etc.	AWG24

フローメータ

DUO-PX Series Duo Flow



- フロートの位置で流量を現場目視できます。
- 同時に連続信号を出力できます。
- Flowrates are visually confirmed by the position of float on site.
- Also a continuous signal can be produced simultaneously.

型式 Type selection

型式欄にご記入頂き、そのままFAXでもOK! お見積り、ご注文承ります。

規格 Std.	液体用 For liquid	バルブ Valve	出力 Output	流体名 Fluids	流量単位 Units	最大流量 Max. flow	オプション Option	特殊項目 For specialized item
DUO - PX	W							
								B スタンド付 (自立型) With stand (Stand-alone type) *2 SW スウェジロックタイプ継手付 With joint of Swagelok type *2 FKM バイトンパッキン Viton packing 表示計 表示計とセット (オプション記号を記入) *3 Idicator Provide option code of display in case that you want to use with this product
								Max. 下記測定範囲の最大流量を記入 Max. flow rate selected from the available flow range below A mL/min B L/min Z 特殊 For specialized unit *1
								1 水 Water 9 特殊 For specialized fluid *1
								1 4-20mA出力 Output at 4-20mA ※ 2 1-5V出力 Output at 1-5V ※ 3 1-10V出力 Output at 1-10V ※ 9 特殊 For specialized item *1
								0 ニードルバルブ無し With no needle valve 1 下側ニードルバルブ付 With needle valve at lower side 2 上側ニードルバルブ付 With needle valve at upper side 9 特殊 For specialized shape *1
規格 Std.	測定範囲 Measuring range		口径 Pipe size		材質 Material			
20	10~100mL/min		Rc1/8"		BSBM			
	20~200mL/min							
	40~500mL/min							
25	250~750mL/min		Rc1/4"		SUS316			
	0.5~1.5L/min							
	0.5~2.5L/min							
		1~4.5L/min						

*1: 特殊項目については、型式末尾に順番に明記下さい。詳細は弊社にお問合せ下さい。

*2: 規格25のみ対応。

*3: 弊社で流量センサと表示計の合わせ込みをさせて頂いております。表示計のオプション記号は、「表示計・変換器」のページを参照してください。

※測定範囲は、水換算20℃(293K)条件の流量です。

※アナログ出力は、流量と比例した出力となります。例) 4mA : 0L/min, 20mA : Max.流量(ただし、精度保証は測定範囲内になります。)

*1: For specialized items specify them at end of Type selection in order. For details, consult us with your specification.

*2: Responding only to Std. 25.

*3: Display is paired with this product at Factory. Refer to "Digital meter/Converter" page regarding option codes.

※ Measuring range shown above are ones equivalent to water at 20℃.

※ Analog output is the one proportional to the flowrate. For example) 4mA: 0L/min, 20mA: Max flowrate (However accuracy warranty shall be within the measuring ranges.)

仕様 Specifications

流量精度 Flow accuracy	±5% of FS FS±5%
出力精度 Output accuracy	±5% of FS FS±5%
使用最高圧力 Max. operating pressure	0.8MPa (G)
使用流体温度 Operating fluid temperature	Max.60℃
使用環境温度 Ambient operating temperature	0~50℃ (結露なきこと) (No dewing)
出力信号 Output signals	DC4-20mA 負荷抵抗: 400Ω以下 DC4-20mA Load resistance: Below 400Ω DC1-5V 負荷抵抗: 50KΩ以上 DC1-5V Load resistance: More than 50KΩ DC1-10V 負荷抵抗: 50KΩ以上 DC1-10V Load resistance: More than 50KΩ
出力性能 Output performance	約152分解能 Approx resolution of 152
電源 Power supply	DC12~24V約80mA Approx 80mA
ケーブル長 Cable length	2m (AWG24)

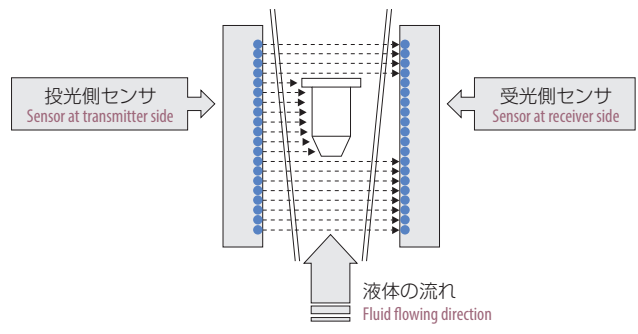
ケーブル仕様 Specifications on cable

信号名 Names of signal	色仕様 Color specified	線種 Class of cable
DC12~24V 12-24VDC	赤色 Red	AWG#24
0V	白色 White	
アナログ出力 Analog Output	黄色 Yellow	
外皮シールド Wire shielding	緑色 Green	

計測概要 Measurement in general

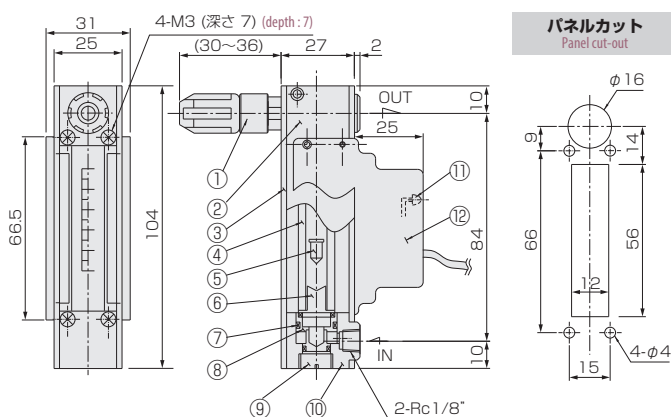
投光側と受光側に赤外IRとフォトトランジスタそれぞれ20個あります。その間にあるフロートが光を遮り、影の濃さによってフォトトランジスタが反応してON/OFFします。フロートの影を高低として読み取り、アナログ信号(4-20mA)に演算され出力信号となります。

There are 20 pieces of phototransistor and infrared IR both in the transmitter and receiver sides, respectively. The float located between that shadows light, and the thickness of the shadows reacts on the phototransistor to turn on or off. The shadow of float has been read in high-low level, computed into the analog signal(4-20mA), and can be produced as an output signal.

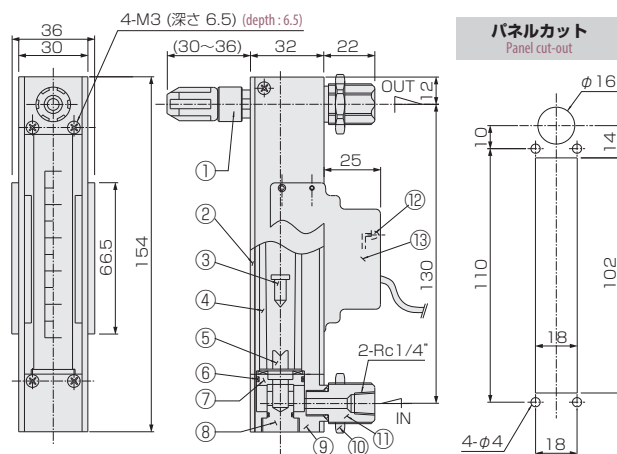


構造図 Structural drawing

DUO-PX20



DUO-PX25



材質 Materials

No.	名称 Names of parts	材質 Material	備考 Remarks
1	ニードルバルブ Needle valve	SUS316	
2	ケース Case	Al	黒アルマイト Black alumite
3	フロントプレート Front plate	PMMA	クリア Clear
4	テーパ管 Tapered tube	耐熱ガラス Heat-resistant glass	
5	フロート Float	SUS316	
6	ストッパー Stoppers	PTFE	
7	Oリング O-ring	NBR	
8	リテーナ Retainer	BSBM	メッキ Plating
9	キャップ Cap	BSBM	メッキ Plating
10	フィッティング Fittings	BSBM	メッキ Plating
11	LED	—	
12	リニアセンサ式 A set of linear sensor	PBT他 PBT,etc	

材質 Materials

No.	名称 Names of parts	材質 Material	備考 Remarks
1	ニードルバルブ Needle valve	SUS316	
2	フロントプレート Front plate	PMMA	クリア Clear
3	フロート Float	SUS316	
4	テーパ管 Tapered tube	耐熱ガラス Heat-resistant glass	
5	ストッパー Stoppers	PTFE/FKM	
6	Oリング O-ring	NBR	
7	リテーナ Retainer	SUS316	
8	キャップ Cap	SUS316	
9	フィッティング Fittings	SUS316	
10	ロックナット Locknuts	BSBM	メッキ Plating
11	アダプタ Adapters	SUS316	
12	LED	—	
13	リニアセンサ式 A set of linear sensor	PBT他 PBT,etc	

フローメータ

FM-PG Series

- パージ用流量計としても最適です。
- 容易な保守。
- 構造が簡単で、耐久性に優れています。
- Most widely used as a purging flowmeter.
- For maintenance to easy.
- Simply constructed and excellent in durability.



型式 Type selection

型式欄にご記入頂き、そのままFAXでもOK! お見積もり、ご注文承ります。

規格 Std.	液体用 For liquid	バルブ Valve	流体名 Fluids	流量単位 Units	最大流量 Max. flow	オプション Option	特殊項目 For specialized item
FM - PG	W						
						SW	スウェジロックタイプ継手付 With joint of Swagelok type
						FKM	バイトンパッキン Viton packings
						Max.	下記測定範囲の最大流量を記入 Max. flow rate selected from the available flow range below
						A	mL/min
						B	L/min
						Z	特殊 For specialized unit * 1
						1	水 Water
						9	特殊 For specialized fluid * 1
						0	ニードルバルブ無し With no needle valve
						1	下側ニードルバルブ付 With needle valve at lower side
						2	上側ニードルバルブ付 With needle valve at upper side
						9	特殊 For specialized shape * 1
規格 Std.	測定範囲 Measuring range	口径 Pipe size	材質 Material				
25	10~100 NmL/min	Rc 1/4"	BSBM (メッキ Plating) Ni-1				
	20~200						
	40~500						
	0.1~1 L/min						
30	0.1~1.5 L/min	Rc 3/8"					
	0.2~2						
	0.3~3						
40	1~10	Rc 1/2"					
	1~15						
	2~20						
	2~25						
	3~30						

* 1: 特殊項目に付いては、型式末尾に順番に明記下さい。詳細は弊社にお問合せ下さい。

※測定範囲は水換算 20℃(293K)条件の流量です。

* 1: For specialized items specify them at end of Type selection in order. For details, consult us with your specification

※Measuring range shown above are ones equivalent to water at 20℃.

仕様 Specifications

流量精度 Flow accuracy	±5% of FS FS±5%
使用最高圧力 Max. operating pressure	0.5MPa (G)
使用流体温度 Operating fluid temperature ※	Max. 100°C/NBR 80°C
使用環境温度 Ambient temperature	0~60°C(結露なきこと No dewing)

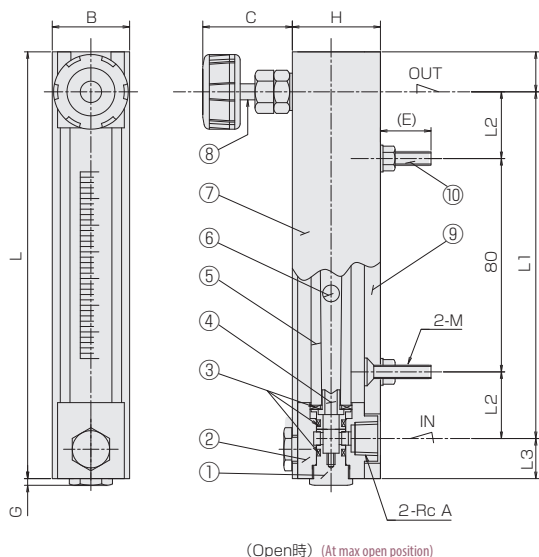
※ オプションにて、パッキン：FKM選定時 Available when using FKM O-rings.

流量および規格寸法 Flow ranges and standard dimensions

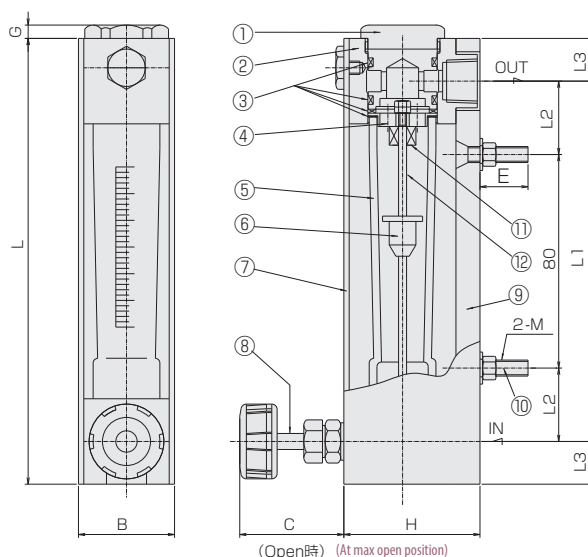
規格 Std.	Rc A	L	L1	L2	L3	B	C	H	φd	φD	M	G	E
25	1/4"	160	130	25	15	29	50	33	6	20	5	2.5	(19)
30	3/8"	167	135	28	16	36	50	51	6	22	5	5	(16.5)
40	1/2"	185	145	33	20	44	55	59	7	27	6	6	(16.5)

構造図 Structural drawing

FM-PG25



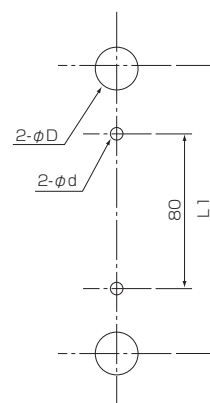
FM-PG30/40



材質 Materials

No.	名称 Names of parts	25	30	40	備考 Remarks
1	キャップ Cap		BSBM		メッキ Plating Ni-1
2	フィッティング Fitting		BSBM		メッキ Plating Ni-1
3	パッキン Packings		NBR		
4	ストッパー Stoppers	PTFE/SUS316	BSBM		
5	テーパ管 Tapered tube	耐熱ガラス Heat-resistant glass			
6	フロート Float	Ti/SUS316	SUS316		
7	カバー Cover		PMMA		
8	ニードルバルブ Needle valve	SUS316		SUS304	ハンドルPP Handle: PP
9	バックプレート Back plate	SS400			白塗装 Painted white
10	取付ボルト Mounting bolts	SUS304			
11	ゴムストッパー Rubber stoppers	-	FKM		
12	ガイドポール Guiding pole	-	SUS316		

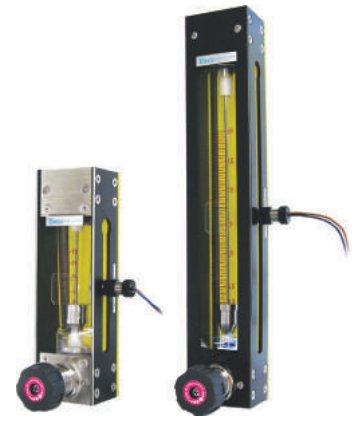
パネルカット Panel cut-out



フローメータ

FM-PR Series

- 中～大流量対応のパネル取付型流量計
- 流量調整バルブと警報スイッチ取付可能
- Panel-mounting type flowmeters for corresponding to the medium amount of flow up to the larger one.
- Flow control valve and alarm switch can be installed.



型式 Type selection

型式欄にご記入頂き、そのままFAXでもOK! お見積もり、ご注文承ります。

規格 Std.	液体用 For liquid	形状 Shape	警報 Alarm	流体名 Fluids	流量単位 Units	最大流量 Max. flow	接続口径 Pipe size	オプション Option	特殊項目 For specialized item
FM - PR	W								

- *1: スイッチ付不可
- *2: 特殊項目については、型式末尾に順番に明記下さい。詳細は弊社にお問合せ下さい。
- *3: スイッチ横は向かって右側が標準です。
- *4: A接点: 設定値以上クローズ、B接点: 設定値以下クローズ(磁気スイッチは後付のみとなります)
- *5: スタンドはPR50のみ対応。
- *6: PR40のロングタイプは製作不可。PR80Lはロングタイプが標準のため、オプション記号不要。
- ※ 測定範囲はAIR換算 1atm/20°C(0MPa(G))条件の流量です。
- ※ スイッチ設定範囲は、FS流量の約20~80%が使用範囲です。ただし、個々の目盛や長さや接続方法等により使用範囲は異なります。
- *1: No switch installation
- *2: For specialized items specify them at end of Type selection in order. For details, consult us with your specification.
- *3: Std. switch installation is on right as one faces.
- *4: Contact A: Switch is closed as the float rises past the switch. Contact B: Switch is closed as the float falls past the switch. (Magnet switch can be installed at the back side only)
- *5: For stand mounting, it is mountable only to PR50 type.
- *6: Long type for PR40 not available. PR80L is available in Long-type only. No option code required.
- ※ Measuring range shown above are ones equivalent to air at 1 atm/20°C.
- ※ Set point for contact range shall be within 20%~80% of FS. However, it varies depending on a scale, size and contact method of Flowmeter

B	スタンド付(自立型) With stand (Stand-alone type) *5
L	ロングタイプ精度 FS±2% For long type of FS±2% *6
SW	スウェジロックタイプ継手付 With joint of Swagelok type
FKM	バイトンパッキン Viton packing

02	Rc 3/8"
03	1/2"
04	3/4"
05	1"
06	1 1/4"
07	1 1/2"

Max. 下記測定範囲の最大流量を記入 Max. flow rate selected from the available flow range below

A	mL/min
B	L/min
Z	特殊 For specialized unit *2

1	水 Water
9	特殊 For specialized fluid *2

0	スイッチ無し With no switch
1	リードスイッチ横A接点 (PR40型は不可) With side reed switch of contact A (No PR40 type) *3 *4
2	リードスイッチ横B接点 (PR40型は不可) With side reed switch of contact B (No PR40 type) *3 *4
3	リードスイッチ後A接点 With rear reed switch of contact A *4
4	リードスイッチ後B接点 With rear reed switch of contact B *4
A	磁気スイッチ NPN出力A接点 Magnetic switch of NPN output contact A *4
B	磁気スイッチ NPN出力B接点 Magnetic switch of NPN output contact B *4
C	磁気スイッチ PNP出力A接点 Magnetic switch of PNP output contact A *4
D	磁気スイッチ PNP出力B接点 Magnetic switch of PNP output contact B *4
9	特殊 For specialized alarm *2

0	ニードルバルブ無し With no needle valve
1	下側ニードルバルブ付 With needle valve at lower side
2	上側ニードルバルブ付 With needle valve at upper side
3	パネル埋込型ニードルバルブ無し Panel embedded type with no needle valve
4	パネル埋込型下側ニードルバルブ付 Panel embedded type with valve at lower side
5	パネル埋込型上側ニードルバルブ付 Panel embedded type with valve at upper side
9	特殊 For specialized shape *2

規格 Std.	測定範囲 Measuring range (NL/min)		口径 Pipe size	材質 Material	規格 Std.	測定範囲 Measuring range (NL/min)		口径 Pipe size	材質 Material
	標準 Standard	ロング Long				標準 Standard	ロング Long		
40	0.3~3	-	Rc3/8"	SUS304	60	2~20	-	Rc1/2"	SUS304
	0.4~4					3~30			
	0.4~5					4~50 *1			
50	0.3~3		Rc3/8"	SUS304	80	4~50	-	Rc1"	SUS304
	0.4~5	0.5~5							
	1~10	10~100							
	1~15	10~150							
	2~20	20~200							
3~30 *1		80L		Rc1 1/2"					

仕様 Specifications

流量精度 Flow accuracy	標準品 Std. type	±5% of FS
	ロングタイプ L type	±2% of FS
使用最高圧力 Max. operating pressure		0.8MPa (G)
使用流体温度 Operating fluid temperature ※		Max. 100°C/NBR 80°C
使用環境温度 Ambient operating temperature		0~50°C(結露なきこと No dewing)

※オプションにて、パッキン：FKM選定時。Available when using FKM O-rings.

リードスイッチ仕様 Specifications on reed switch

接点方法 Contact forms ※	A接点/B接点 Contact A/Contact B
接点容量 Contact capacity	DC 0~24V Max. 0.2A
ケーブル長 Cable length	50cm(AWG24)

※磁気スイッチ仕様は巻末の技術資料をご参照下さい。For specification about magnetic switch, see technical data at the end of this catalog.

規格寸法 Standard dimensions

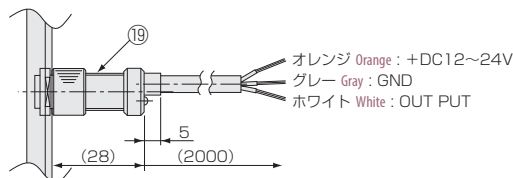
規格 Std.	L	L1	L2	L3	L4	L5	B	b1	H	φR	φD2	φd	Mx	Z	φD1	T	Rcd	備考 Remarks
40	157	130	102	90	14	94	39	25	38 (37)	28	20			30~38 (31~39)	24	17	3/8"	[]寸法は、パネル埋め込み型 ()寸法は、ロングタイプ 【】寸法は、センサ後付タイプ Parenthetical dimensions are for panel embedded type Parenthetical dimensions are for long type Bracketed dimensions for sensor at rear type
50	185 (310)	150 (275)	120 (245)	100 (225)	15	112 (237)	53	35	44 【46】	36	30	5	4深さ9 9 deep	40~52	24 29	17【15】 19【17】	3/8" 1/2"	
60	210 (355)	160 (305)	140 (285)	105 (250)	10	102 (247)	62	40	56	45	31			44~59	35 38	19 22	1/2" 3/4"	
80	307 (397)	235 (325)	175 (265)	145 (235)		145 (235)								60~84	56	25.5	1"	
80L	417	345	285	255	30	235	91	42	81	55	52	6	5深さ10 10 deep	60~84	56 61	26.5 27.5	1 1/4" 1 1/2"	

構造図 Structural drawing

材質 Materials

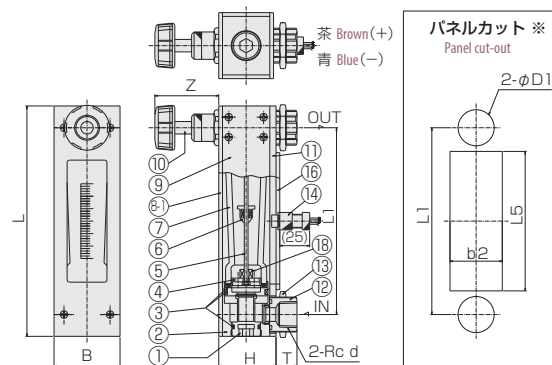
No.	名称 Name of parts	材質 Material	備考 Remarks
1	キャップ Cap	SUS316	
2	フィッティング Fittings	SUS304	
3	パッキン Packings	NBR	
4	ストッパー Stoppers	SUS316	
5	ガイドポール Guiding pole	SUS316	
6	フロート Float	SUS304/SUS316/Ti	マグネット密封(スイッチ付) Magnet sealed for switch
7	テーパ管 Tapered tube	耐熱ガラス/硬質ガラス Heat resistant glass/Hard glass	
8-1	フロントプレート Front plate	Al合金 Al alloy	黒ツヤ消アルマイト処理(アクリル板接着) Black frosted alumite treatment
8-2	フロントプレート Front plate	PMMA	クリア Clear
9	サイドプレート Side plate	Al合金 Al alloy	黒ツヤ消アルマイト処理 Black frosted alumite treatment
10	ニードルバルブ Needle valve	SUS316	ハンドル:PP Handle:PP
11	バックプレート Back plate	PMMA	イエロー Yellow
12	アダプタ Adapters	SUS316	
13	ロックナット Locknuts	C3604/Ni-3	メッキ Chrome plating
14	リードスイッチ Reed switch	SUS303 他 SUS303, etc.	AWG24
15	ポインタ Pointer	PMMA	クリア Clear
16	スイッチプレート Switch plate	ベークライト Bakelite	ブラック Black (PR40:なし None)
17	ステイボルト Stay bolts	SUS304	
18	ゴムストッパー Rubber stoppers	FKM	
19	磁気スイッチ Magnetic switch	POM 他 etc.	AWG24

磁気スイッチ Magnetic switch



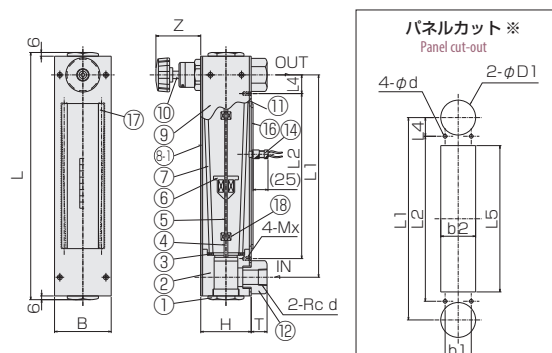
FM-PR40/50/60 標準タイプスイッチ後付

For standard type with rear switch



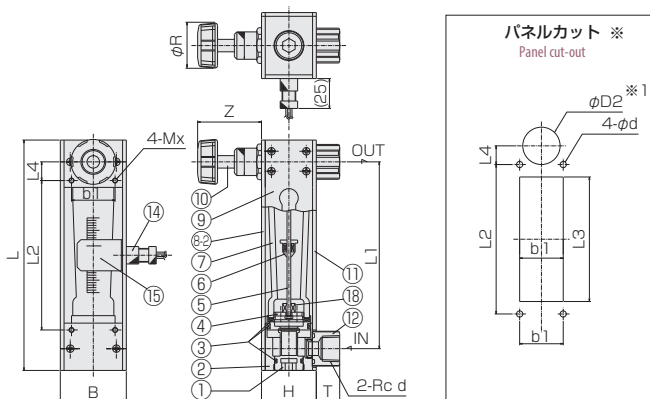
FM-PR80/80L 標準タイプスイッチ後付

For standard type with rear switch



FM-PR パネル埋め込みタイプ リードスイッチ横付

For panel embedded type with side Reed switch



※ リードスイッチ付きの場合、磁性体パネルには固定できません。Flow meter equipped with reed-switch is uninstallable to magnetic panel
 ※ 1: 取付の際には一時的にハンドルを取り外してください。Remove valve handle before installing flow meter on panel.

フローメータ

FM-KF Series

- 中～大流量対応のフランジ接続型流量計。
- お客様の用途に合わせて様々な口径、流体、流量に1台から対応します。
- 各種パッキンに対応可能です。
- Flange connecting type for corresponding to the medium amount of flow up to the larger one.
- Customization available for order quantity of 1 (Connection size, fluid, and flow range).
- Various O-ring(packing) materials available.



型式 Type selection

型式欄にご記入頂き、そのままFAXでもOK! お見積もり、ご注文承ります。

規格 Std.	液体用 For liquid	形状 Shape	流体名 Fluids	流量単位 Units	最大流量 Max. flow	接液部 Wetted part	特殊項目 For specialized item
FM - KF	W						
						S SUS304 P PVC	
					Max.	下表参照 following tables	
				B	L/min		
				C	m ³ /min		
				G	L/h		
				H	m ³ /h		
				Z	特殊 For specialized unit * 1		
				1	Water		
				9	特殊 For specialized fluid * 1		
			G		グランドタイプ Gland type		
			1		ガイドポールなし type with no Guiding pole		
			2		ガイドポール付き type with Guiding pole		
SUS304				PVC			
規格 Std.	形状 Shape	標準流量 Standard flow	制作可能流量 Available flow range	規格 Std.	形状 Shape	標準流量 Standard flow	制作可能流量 Available flow range
15	G	6~60L/h	0.6~6L/h (最小 Min.) 10~100L/h (最大 Max.)	15	G	6~60L/h	0.6~6L/h (最小 Min.) 8~80L/h (最大 Max.)
	1	30~300L/h	10~100L/h (最小 Min.) 50~500L/h (最大 Max.)		1	30~300L/h	10~100L/h (最小 Min.) 60~600L/h (最大 Max.)
	2	0.1~1.0m ³ /h	0.03~0.3m ³ /h (最小 Min.) 0.12~1.2m ³ /h (最大 Max.)		2	0.1~1.0m ³ /h	0.1~1.0m ³ /h (最小 Min.) 0.12~1.2m ³ /h (最大 Max.)
20	G	6~60L/h	0.6~6L/h (最小 Min.) 10~100L/h (最大 Max.)	20	G	6~60L/h	0.6~6L/h (最小 Min.) 8~80L/h (最大 Max.)
	1	50~500L/h	10~100L/h (最小 Min.) 60~600L/h (最大 Max.)		1	50~500L/h	10~100L/h (最小 Min.) 100~1000L/h (最大 Max.)
	2	0.2~2.0m ³ /h	0.03~0.3m ³ /h (最小 Min.) 0.25~2.5m ³ /h (最大 Max.)		2	0.12~1.2m ³ /h	0.1~1.0m ³ /h (最小 Min.) 0.2~2.0m ³ /h (最大 Max.)
25	G	6~60L/h	0.6~6L/h (最小 Min.) 10~100L/h (最大 Max.)	25	G	6~60L/h	0.6~6L/h (最小 Min.) 8~80L/h (最大 Max.)
	1	80~800L/h	10~100L/h (最小 Min.) 100~1000L/h (最大 Max.)		1	80~800L/h	10~100L/h (最小 Min.) 150~1500L/h (最大 Max.)
	2	0.4~4.0m ³ /h	0.1~1.0m ³ /h (最小 Min.) 0.6~6.0m ³ /h (最大 Max.)		2	0.25~2.5m ³ /h	0.1~1.0m ³ /h (最小 Min.) 0.6~6.0m ³ /h (最大 Max.)
32	2	0.6~6.0m ³ /h	0.15~1.5m ³ /h (最小 Min.) 0.8~8.0m ³ /h (最大 Max.)	32	2	0.4~4.0m ³ /h	0.15~1.5m ³ /h (最小 Min.) 0.8~8.0m ³ /h (最大 Max.)
			0.3~3.0m ³ /h (最小 Min.) 1.2~12m ³ /h (最大 Max.)				0.2~2.0m ³ /h (最小 Min.) 1.0~10m ³ /h (最大 Max.)
40	2	0.8~8.0m ³ /h	0.6~6.0m ³ /h (最小 Min.) 2~20m ³ /h (最大 Max.)	40	2	0.6~6.0m ³ /h	0.5~5.0m ³ /h (最小 Min.) 1.5~15m ³ /h (最大 Max.)
			1.2~12m ³ /h (最小 Min.) 3~30m ³ /h (最大 Max.)				1.2~12m ³ /h (最小 Min.) 2.5~25m ³ /h (最大 Max.)
50	2	1.5~15m ³ /h	2~20m ³ /h (最小 Min.) 5~50m ³ /h (最大 Max.)	50	2	1.2~12m ³ /h	1.5~15m ³ /h (最小 Min.) 4~40m ³ /h (最大 Max.)
			2~20m ³ /h (最小 Min.) 5~50m ³ /h (最大 Max.)				1.5~15m ³ /h (最小 Min.) 4~40m ³ /h (最大 Max.)
65	2	2.5~25m ³ /h	2~20m ³ /h (最小 Min.) 5~50m ³ /h (最大 Max.)	65	2	2~20m ³ /h	1.5~15m ³ /h (最小 Min.) 4~40m ³ /h (最大 Max.)
			2~20m ³ /h (最小 Min.) 5~50m ³ /h (最大 Max.)				1.5~15m ³ /h (最小 Min.) 4~40m ³ /h (最大 Max.)
80	2	4~40m ³ /h	2~20m ³ /h (最小 Min.) 5~50m ³ /h (最大 Max.)	80	2	3~30m ³ /h	1.5~15m ³ /h (最小 Min.) 4~40m ³ /h (最大 Max.)
			2~20m ³ /h (最小 Min.) 5~50m ³ /h (最大 Max.)				1.5~15m ³ /h (最小 Min.) 4~40m ³ /h (最大 Max.)

* 1: 特殊項目については、型式末尾に順番に明記下さい。詳細は弊社にお問合せ下さい。
※測定範囲は水換算 20℃(293K)条件の流量です。

* 1: For specialized items specify them at end of Type selection in order. For details, consult us with your specification.
※ Measuring range shown above are ones equivalent to water at 20°C.

規格寸法 Standard dimensions

規格 Std.	呼び径 Nominal diameter	ϕD	ϕC	$n-\phi h$	H
15	15A	95	70	4-15	310
20	20A	100	75	4-15	310
25	25A	125	90	4-19	320
32	32A	135	100	4-19	400
40	40A	140	105	4-19	400
50	50A	155	120	4-19	410
65	65A	175	140	4-19	500
80	80A	185	150	8-19	600

* 標準流量の寸法になります。 The dimensions are valid with the standard flow ranges.

フランジ規格 Flange rating	SUS304	JIS10K : RF
	PVC	JIS10K : FF

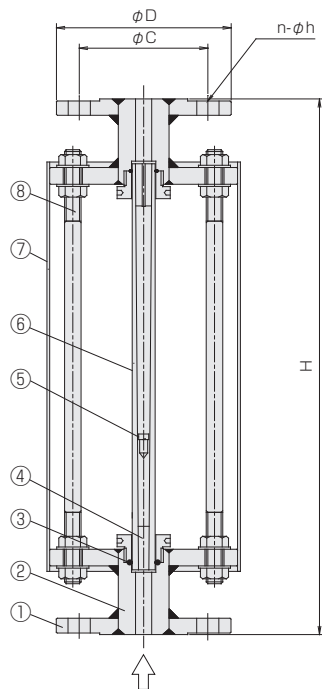
仕様 Specifications

		SUS304	PVC
流量精度 Flow accuracy		±2% of FS	
使用最高圧力 Max. operating pressure	規格 Std.		
	15	0.7MPa(G)	0.35MPa(G)
	20		
	25		
	32	0.5MPa(G)	0.3MPa(G)
	40		
	50	0.35MPa(G)	
使用流体温度 Operating fluid temperature		Max.80°C	Max.50°C
	65		0.25MPa(G)
	80	0.3MPa(G)	
使用環境温度 Ambient operating temperature		0~60°C (結露なきこと) (No dewing)	0~50°C (結露なきこと) (No dewing)

構造図 Structural drawing

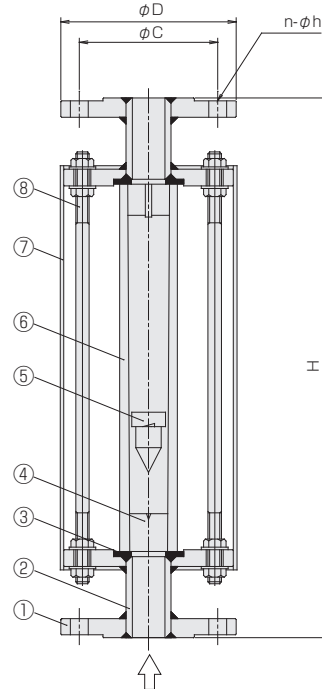
形状G グランドタイプ

Shape.G Gland type



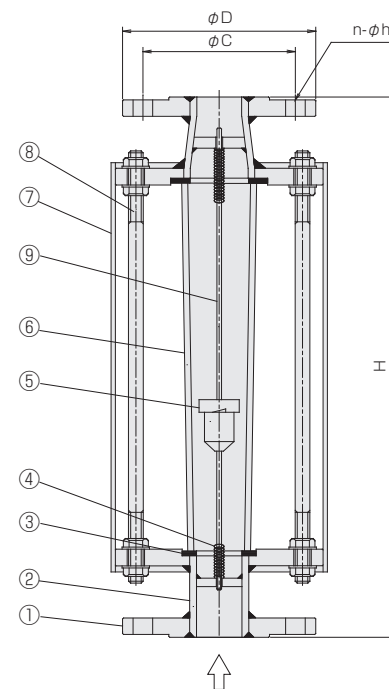
形状1 ガイドボールなし

Shape.1 Type with no Guiding pole



形状2 ガイドボール付き

Shape.2 Type with Guiding pole



材質 Materials

No.	名称 Names of parts	SUS304			PVC		
		形状G Shape.G	形状1 Shape.1	形状2 Shape.2	形状G Shape.G	形状1 Shape.1	形状2 Shape.2
1	フランジ Flanges	SUS304			PVC		
2	接液部 Wetted part	SUS304			PVC		
3	パッキン Packings *1	NBR			FKM	軟質PVC Soft PVC	
4	ストッパー Stoppers	PTFE	SUS304		PTFE		
5	フロート Float	SUS304			PVC(鉛埋込み PVC containing Lead)		
6	テーパ管 Tapered tube	耐熱ガラス Heat-resistant glass			耐熱ガラス Heat-resistant glass		
7	保護カバー Protect covers *2	PMMA			PMMA		
8	サポート Support	SUS304			SUS304		
9	ガイドボール Guiding pole	-		SUS304	-		PVC

*1: その他、ネオプレン、EPDM、シリコン、FKMに対応可能。
*2: ステンレスダイヤクランプバンドにて固定

*1: Neoprene, EPDM, Silicon, FKM available.
*2: Fixed with a stainless steel diamond clamp.

フローチェッカー

FC-C18 Series

- アクリルボディの採用。コンパクト、シンプル、クリーン。
- Employing acrylic body enabled to design compact, simple and clean.



注意

樹脂 (PMMA) 製品については、薬品の混入使用はご遠慮ください。
With respect to plastic product (PMMA), please refrain from the use of mixing of chemicals.

型式 Type selection



型式欄にご記入頂き、そのままFAXでもOK! お見積もり、ご注文承ります。

規格 Std.	液体用 For liquid	バルブ Valve	流体名 Fluids	流量単位 Units	最大流量 Max. flow	オプション Option	特殊項目 For specialized item
FC - C	18	W					
						FKM	バイトンパッキン Viton packing
						Max.	下記測定範囲の最大流量を記入 Max. flow rate selected from the available flow range below.
				A			mL/min
				Z			特殊 For specialized unit *1
				1			水 Water
				9			特殊 For specialized fluid *1
				0			ニードルバルブ無し With no needle valve
				1			下側ニードルバルブ付 With needle valve at lower side
				2			上側ニードルバルブ付 With needle valve at upper side
				9			特殊 For specialized shape *1
規格 Std.	測定範囲 Measuring range		接続口径 Pipe size		材質 Material		
18	10~100mL/min		Rc 1/8"		SUS304		
	20~200mL/min						

* 1: 特殊項目に付いては、型式末尾に順番に明記下さい。詳細は弊社にお問合せ下さい。

※測定範囲は水換算 20℃(293K)条件の流量です。

* 1: For specialized items specify them at end of Type selection in order. For details, consult us with your specification.

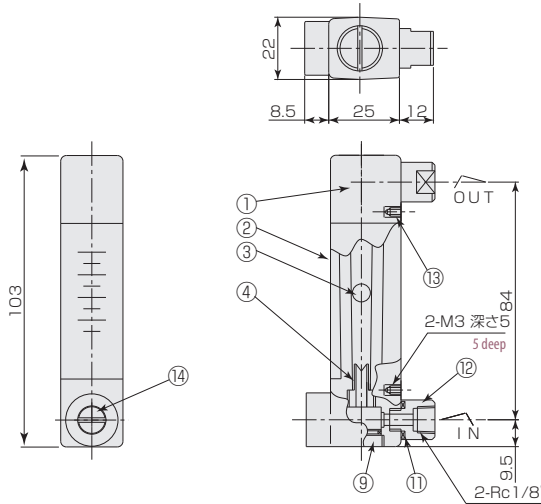
※Measuring ranges shown above are ones equivalent to water at 20℃.

仕様 Specifications

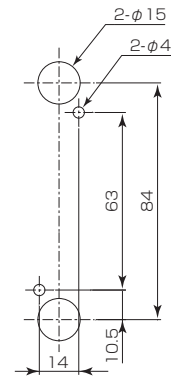
流量精度 Flow accuracy	±5% of FS
使用最高圧力 Max operating pressure	0.5MPa(G)
使用流体温度 Operating fluid temperature	Max.55℃
使用環境温度 Ambient operating temperature	0~55℃(結露なきこと No dewing)

構造図 Structural drawing

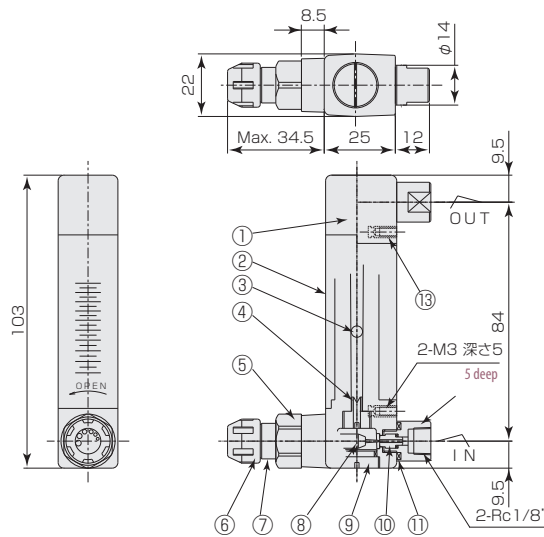
バルブなし With no needle valve



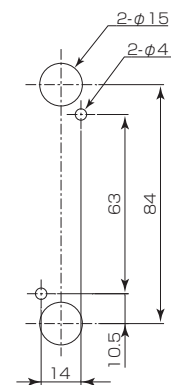
パネルカット Panel cut-out



バルブ付 With needle valve



パネルカット Panel cut-out



材質 Materials

No.	名称 Names of parts	材質 Material	備考 Remarks
1	ボディ Body	PMMA	クリア Clear
2	カバー Cover	PMMA	クリア Clear
3	フロート Float	ガラス Glass	
4	ストッパー Stoppers	PE	
5	ニードルシリンダー Needle cylinder	SUS304	
6	ハンドル Handle	PP	
7	スプリングケース Spring case	POM	

No.	名称 Names of parts	材質 Material
8	ニードルバルブ Needle valve	SUS304
9	キャップ Cap	SUS304
10	ニードルオリフィス Needle orifice	PPS
11	Oリング O-ring	NBR
12	アダプタ Adapter	SUS304
13	インサートナット Inserted nut	BSBM
14	ニードルキャップ Needle caps	SUS304

フローチェッカー

FC-C21 Series

- 量産タイプ
- 短納期、低価格。
- アクリルボディの採用。コンパクト、シンプルクリーン。
- Mass-produced type.
- Quick delivery and offering at a low price.
- Employing acrylic body enabled to design compact, simple and clean.



注意

樹脂(PMMA)製品については、薬品の混入使用はご遠慮ください。
With respect to plastic product (PMMA), please refrain from the use of mixing of chemicals.

型式 Type selection



型式欄にご記入頂き、そのままFAXでもOK! お見積もり、ご注文承ります。

形状 Shape	警報 Alarm	流体名 Fluids	流量単位 Units	最大流量 Max. flow	オプション Option	特殊項目 For specialized item
FC-C21W -						
					FKM	バイトンパッキン Viton packing
						測定範囲 Measuring range
					1	0.1~1L/min
					2	0.1~2L/min
					B	L/min
					Z	特殊項目 For specialized unit * 1
					1	水 Water
					9	特殊項目 For specialized fluid * 1
					0	スイッチ無し With no reed switch
					A	磁気スイッチ NPN出力A接点 Magnetic switch of NPN output contact A
					B	磁気スイッチ NPN出力B接点 Magnetic switch of NPN output contact B
					C	磁気スイッチ PNP出力A接点 Magnetic switch of PNP output contact A
					D	磁気スイッチ PNP出力B接点 Magnetic switch of PNP output contact B
					9	特殊項目 For specialized alarm * 1
					0	ニードルバルブ無し(下→上) With no needle valve(Bottom→Top)
					9	特殊項目 For specialized shape * 1

* 1: 特殊項目については、型式末尾に順番に明記下さい。詳細は弊社までお問い合わせ下さい。

※測定範囲は水換算 20℃(293K)条件の流量です。

※スイッチ設定範囲は、F.S.流量の約20~80%が使用範囲です。ただし、個々の目盛や接点方式等により使用範囲は異なります。

* 1: For specialized items specify them at end of Type selection in order. For details, consult us with your specification.

※Measuring range shown above are ones equivalent to water at 20°C.

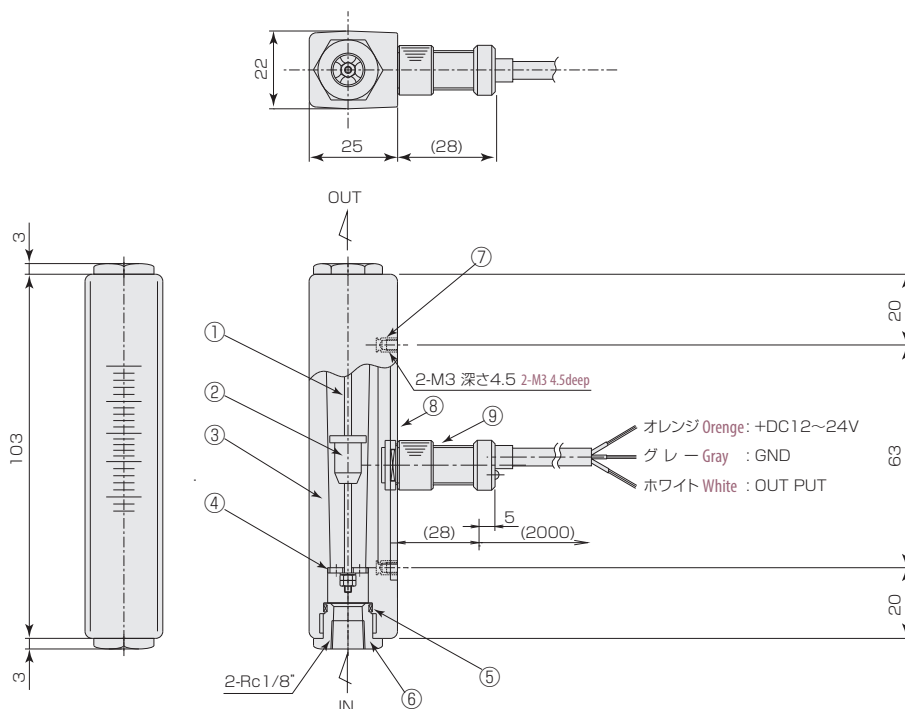
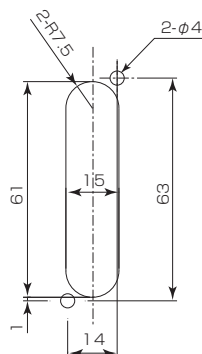
※Set point for contact range shall be within 20%-80% of FS. However, it varies depending on a scale and contact method of flowmeter.

仕様 Specifications

流量精度 Flow accuracy	±5% of FS
使用最高圧力 Max. operating pressure	0.5MPa(G)
使用流体温度 Operating fluid temperature	Max.55℃
使用環境温度 Ambient operating temperature	0~55℃(結露なきこと No dewing)

磁気スイッチ Magnetic switch

出力形態 Output form	NPN出力-A接点 NPN output contact A NPN出力-B接点 NPN output contact B PNP出力-A接点 PNP output contact A PNP出力-B接点 PNP output contact B
電源電圧 Power supply voltage	DC+12~24V
消費電流 Power consumption	10mA以下 Less than 10mA
出力 Output	オープンドレイン Open drain 耐電圧 Max.30V Withstand voltage Max.30V 駆動電流 100mA以下 Driving current Less than 100mA
ケーブル長 Cable length	2m (AWG24)
重量 Weight	約100g Approx. 100g

構造図 Structural drawing**磁気スイッチ付き** With magnetic switch**パネルカット** Panel cut-out**材質** Materials

No.	名称 Names of parts	材質 Material
1	ガイドポール Guiding pole	SUS304
2	フロート Float	SUS304
3	ボディ Body	PMMA
4	ストッパー Stoppers	SUS304
5	Oリング O-ring	NBR
6	アダプタ Adapters	SUS304
7	インサート Inserted	BSBM
8	スイッチプレート Switch plate	フェノール樹脂 Phenol resin
9	磁気スイッチ Magnetic switch	POM/他 etc.

フローチェッカー

FC-CX24 Series

- 量産タイプ。
- アクリルボディの採用。コンパクト、シンプル、クリーン。
- Mass-produced type.
- Employing acrylic body enabled to design compact, simple and clean.



注意 樹脂 (PMMA) 製品については、薬品の混入使用はご遠慮ください。
With respect to plastic product (PMMA), please refrain from the use of mixing of chemicals.

型式 Type selection



型式欄にご記入頂き、そのままFAXでもOK! お見積もり、ご注文承ります。

規格 Std.	液体用 For liquid	バルブ Valve	警報 Alarm	流体名 Fluids	流量単位 Units	最大流量 Max. flow	接続口径 Pipe size	オプション Option	特殊項目 For specialized item
FC - CX	24	W							
								FKM	バイトンパッキン Viton packing
								01	Rc 1/4"
								02	Rc 3/8"
						Max.			下記測定範囲の最大流量を記入 Max. flow rate selected from the available flow range below
					B				L/min
					Z				特殊 For specialized unit *1
				1					水 Water
				9					特殊 For specialized fluid *1
				0					スイッチ無し With no switch
				1					リードスイッチA接点 With reed switch of Contact A
				2					リードスイッチB接点 With reed switch of Contact B
				A					磁気スイッチ NPN出力A接点 Magnetic switch of NPN output contact A
				B					磁気スイッチ NPN出力B接点 Magnetic switch of NPN output contact B
				C					磁気スイッチ PNP出力A接点 Magnetic switch of PNP output contact A
				D					磁気スイッチ PNP出力B接点 Magnetic switch of PNP output contact B
				9					特殊 For specialized alarm *1
				0					ニードルバルブ無し With no needle valve
				1					下側ニードルバルブ付き With needle valve at lower side
				2					上側ニードルバルブ付き With needle valve at upper side
				9					特殊 For specialized shape *1
規格 Std.	測定範囲 Measuring range		接続口径 Pipe size		材質 Material				
24	0.2~3L/min		Rc 1/4", Rc 3/8"		SUS304				
	0.5~5L/min								

*1: 特殊項目については、型式末尾に順番に明記下さい。詳細は弊社にお問合せ下さい。

※測定範囲は水換算 20℃(293K)条件の流量です。

※スイッチ設定範囲は、FS流量の約20~80%が使用範囲です。ただし、個々の目盛や接点方式等により使用範囲は異なります。

*1: For specialized items specify them at end of Type selection in order. For details, consult us with your specification.

※Measuring range shown above are ones equivalent to water at 20℃.

※Set point for contact range shall be within 20%-80% of FS. However, it varies depending on a scale and contact method of flowmeter.

仕様 Specifications

流量精度 Flow accuracy	±5% of FS
使用最高圧力 Max. operating pressure	0.5MPa (G)
使用流体温度 Operating fluid temperature	Max. 55℃
使用環境温度 Ambient temperature	0~55℃ (結露なきこと No dewing)

リードスイッチ仕様 Specifications on reed switch

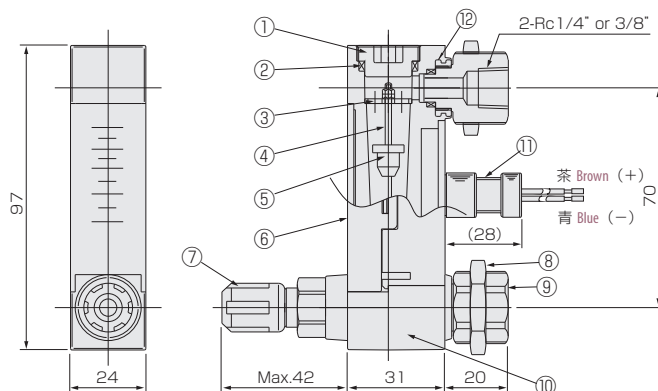
接点方法 Contact forms	A接点 Contact A B接点 Contact B
接点容量 Contact capacity	DC 0~24V Max. 0.2A
ケーブル長 Cable length	50cm (AWG24)

磁気スイッチ仕様 Specifications on magnetic switch

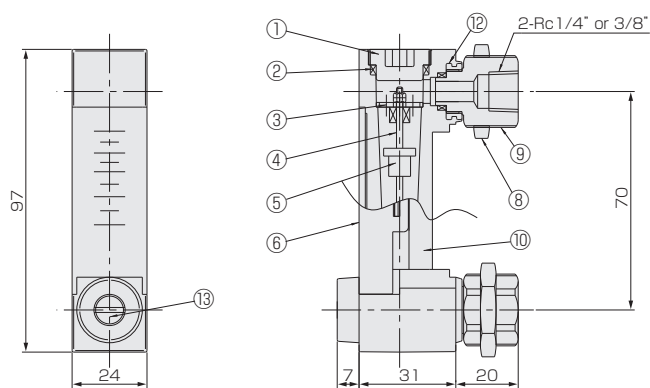
出力形態 Output form	NPN出力-A接点 NPN output contact A NPN出力-B接点 NPN output contact B PNP出力-A接点 PNP output contact A PNP出力-B接点 PNP output contact B
電源電圧 Power supply voltage	DC+12~24V
消費電流 Power consumption	10mA以下 Less than 10mA
出力 Output	オープンドレイン Open drain 耐電圧 Withstand voltage Max. 30V 駆動電流 100mA以下 Driving current Less than 100mA
ケーブル長 Cable length	2m (AWG24)

構造図 Structural drawing

リードスイッチ付 With reed switch

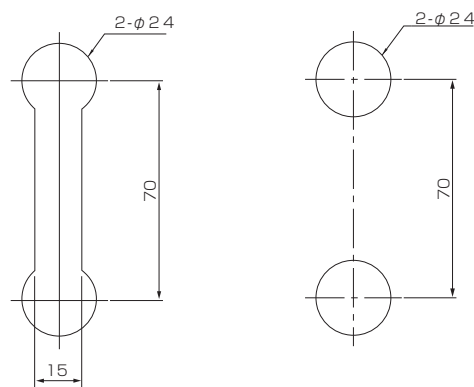


スイッチ無し With no switch

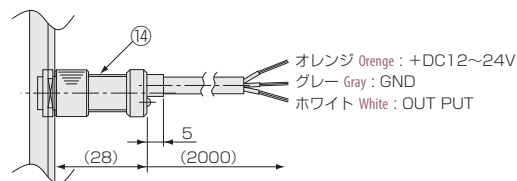


パネルカット Panel cut-out

リードスイッチ付 With reed switch スイッチ無し With no switch

リードスイッチ付きの場合、磁性体パネルには固定できません。
Flow meter equipped with reed-switch is uninstallable to magnetic panel

磁気スイッチ Magnetic switch



材質 Materials

No.	名称 Names of parts	材質 Material	備考 Remarks
1	キャップ Cap	PPS	
2	Oリング O-rings	NBR	
3	ストッパー Stoppers	SUS304	
4	ガイドポール Guiding pole	SUS316	
5	フロート Float	SUS304	マグネット密封(スイッチ付) Magnet sealed for switch
6	スケールプレート Scale plate	PMMA	
7	ニードルバルブ Needle valve	SUS304	オリフィス Orifice : PEEK

No.	名称 Names of parts	材質 Material	備考 Remarks
8	ロックナット Locknuts	BSBM	メッキ Plating
9	アダプタ Adapters	SUS304	
10	ボディ Body	PMMA	
11	リードスイッチ Reed switch	SUS303,etc	AWG24
12	インサート Insert	SUS303	
13	ニードルキャップ Needle caps	POM	
14	磁気スイッチ Magnetic switch	POM 他 POM, etc	AWG24

フローチェッカー

Online Store にて販売中!
http://www.tofco.jp/store/

FC-CX26 Series

- 量産タイプ。
- 短納期。低価格。
- アクリルボディの採用。コンパクト、シンプル、クリーン。
- Mass-produced type
- Quick delivery and offering at a low price.
- Employing acrylic body enabled to design compact, simple and clean.



注意 樹脂 (PMMA) 製品については、薬品の混入使用はご遠慮ください。
Caution With respect to plastic product (PMMA), please refrain from the use of mixing of chemicals.

型式 Type selection

型式欄にご記入頂き、そのままFAXでもOK! お見積もり、ご注文承ります。

規格 Std.	液体用 For liquid	バルブ Valve	警報 Alarm	流体名 Fluids	流量単位 Units	最大流量 Max. flow	材質 Material	接続口径 Pipe size	オプション Option	特殊項目 For specialized item
FC-CX	26	W								
									FKM	パイトンパッキン Viton packing
									01	Rc 1/4"
									02	Rc 3/8"
									BS	BSBM(メッキ) (Plating)
									304	SUS304
						Max.				下記測定範囲の最大流量を記入 Max. flow rate selected from the available flow range below
						B				L/min
						Z				特殊 For specialized unit *1
						1				水 Water
						9				特殊 For specialized fluid *1
						0				スイッチ無し With no switch
						1				リードスイッチA接点 With reed switch of contact A *2
						2				リードスイッチB接点 With reed switch of contact B *2
						A				磁気スイッチ NPN出力A接点 Magnetic switch of NPN output contact A *2
						B				磁気スイッチ NPN出力B接点 Magnetic switch of NPN output contact B *2
						C				磁気スイッチ PNP出力A接点 Magnetic switch of PNP output contact A *2
						D				磁気スイッチ PNP出力B接点 Magnetic switch of PNP output contact B *2
						9				特殊 For specialized alarm *1
						0				ニードルバルブ無し With no needle valve
						1				下側ニードルバルブ付 With needle valve at lower part
						2				上側ニードルバルブ付 With needle valve at upper part
						9				特殊 For specialized shape *1
規格 Std.	測定範囲 Measuring range		接続口径 Pipe size							
26	0.4~3L/min		Rc 1/4", Rc 3/8"							
	0.5~5L/min									
	1~10L/min									

*1: 特殊項目に付いては、型式末尾に順番に明記下さい。詳細は弊社にお問合せ下さい。
 *2: A接点: 設定値以上クローズ, B接点: 設定値以下クローズ
 ※測定範囲は水換算 20℃(293K)条件の流量です。
 ※スイッチ設定範囲は、FS流量の約20~80%が使用範囲です。ただし、個々の目盛や接点方式等により使用範囲は異なります。
 *1: For specialized items specify them at end of Type selection in order. For details, consult us with your specification.
 *2: Contact A: Switch is closed as the float rises past the switch. Contact B: Switch is closed as the float falls past the switch.
 ※Measuring range shown above are ones equivalent to water.
 ※Set point for contact range shall be within 20%~80% of FS. However, it varies depending on a scale and contact method of flowmeter.

仕様 Specifications

流量精度 Flow accuracy	±5% of FS
使用最高圧力 Max. operating pressure	0.5MPa (G)
使用流体温度 Operating fluid temperature	Max. 55°C
使用環境温度 Ambient temperature	0~55°C (結露なきこと No dewing)

リードスイッチ仕様 Specifications on reed switch

接点方法 Contact forms ※	A接点 Contact A B接点 Contact B
接点容量 Contact capacity	DC 0~24V Max. 0.2A
ケーブル長 Cable length	50cm (AWG24)

磁気スイッチ仕様 Specifications on magnetic switch

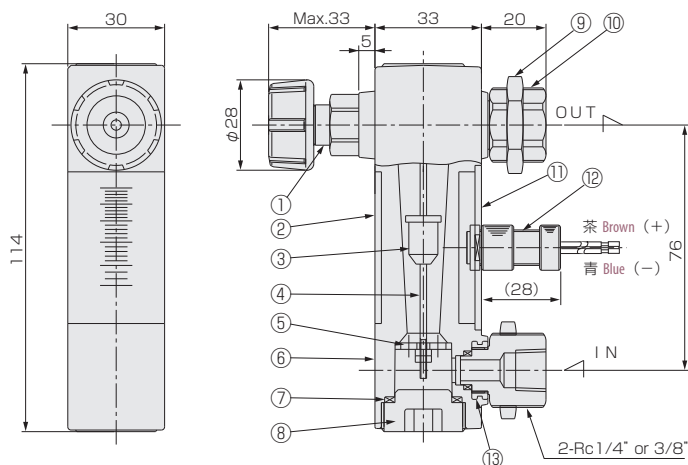
出力形態 Output form ※	NPN出力-A接点 NPN output contact A NPN出力-B接点 NPN output contact B PNP出力-A接点 PNP output contact A PNP出力-B接点 PNP output contact B
電源電圧 Power supply voltage	DC+12~24V
消費電流 Power consumption	10mA以下 Less than 10mA
出力 Output	オープンドレイン Open drain 耐電圧 Withstand voltage Max 30V 駆動電流 100mA以下 Driving current Less than 100mA
ケーブル長 Cable length	2m (AWG24)

※A接点:設定値以上クローズ、B接点:設定値以下クローズ

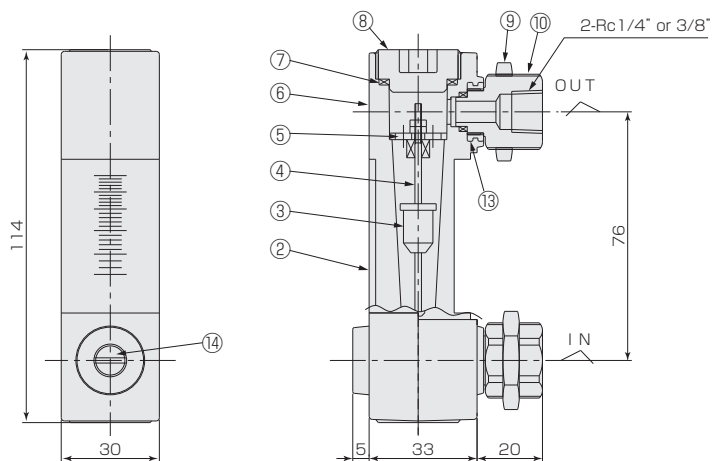
※Contact A: Switch is closed as the "oat rises past the switch. Contact B: Switch is closed as the "oat falls past the switch.

構造図 Structural drawing

リードスイッチ付 With reed switch

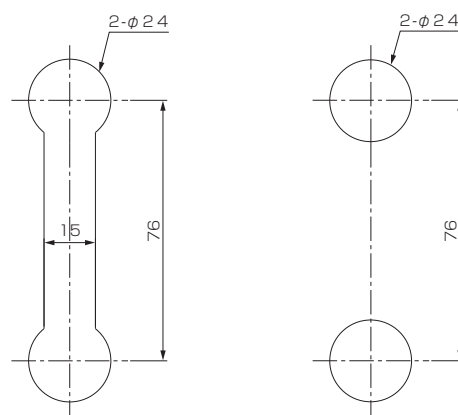


スイッチ無し With no switch



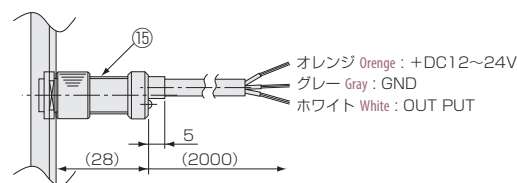
パネルカット Panel cut-out

リードスイッチ付 With reed switch スイッチ無し With no switch



リードスイッチ付きの場合、磁性体パネルには固定できません。
Flow meter equipped with reed-switch is uninstallable to magnetic panel

磁気スイッチ Magnetic switch



材質 Materials

No.	名称 Names of parts	材質 Material	備考 Remarks
1	ニードルバルブ Needle valve	SUS304	オリフィス Orifice : PEEK
2	スケールプレート Scale plate	PMMA	
3	フロート Float	SUS316	マグネット密封(スイッチ付) Magnet sealed for switch
4	ガイドポール Guiding pole	SUS316	
5	ストッパー Stoppers	SUS304	
6	ボディ Body	PMMA	
7	Oリング O-rings	NBR	

No.	名称 Names of parts	材質 Material
8	キャップ Caps	PPS
9	ロックナット Locknuts	BSBM
10	アダプタ Adapters	BSBM/SUS304
11	スイッチプレート Switch plate	PMMA
12	リードスイッチ Reed switch	SUS303他 SUS303, etc
13	インサート insert	SUS303
14	ニードルキャップ Needle Caps	POM
15	磁気スイッチ Magnetic switch	POM 他 POM, etc

フローチェッカー


 Online Store にて販売中!
<http://www.tofco.jp/store/>

FC-CX30 Series

- 量産タイプ。
- 短納期。低価格。
- アクリルボディの採用。コンパクト、シンプル、クリーン。
- 耐圧に優れています。
- Mass-produced type
- Quick delivery and offering at a low price.
- Employing acrylic body enabled to design compact, simple and clean.
- Excellent in pressure resistance.



注意 Caution 樹脂 (PMMA) 製品については、薬品の混入使用はご遠慮ください。
 With respect to plastic product (PMMA), please refrain from the use of mixing of chemicals.


型式 Type selection


 型式欄にご記入頂き、そのままFAXでもOK! お見積もり、ご注文承ります。

規格 Std.	液体用 For liquid	バルブ Valve	流体名 Fluids	流量単位 Units	最大流量 Max. flow	材質 Material	接続口径 Pipe size	オプション Option	特殊項目 For specialized item
FC-CX	30	W							
								FKM	バイトンパッキン Viton packing
								01	Rc 1/4"
								02	Rc 3/8"
								BS	BSBM (メッキ) (Plating)
								304	SUS304
					Max.				下記測定範囲の最大流量を記入 Max. flow rate selected from the available flow range below
				B					L/min
				Z					特殊 For specialized unit * 1
				1					水 Water
				9					特殊 For specialized fluid * 1
				0					ニードルバルブ無し With no needle valve
				1					下側ニードルバルブ付 With needle valve at lower side
				9					特殊 For specialized shape * 1
規格 Std.	測定範囲 Measuring range							接続口径 Pipe size	
30	0.2~2L/min							Rc 1/4", Rc 3/8"	
	0.4~3L/min								
	0.5~5L/min								
	1~10L/min								

* 1: 特殊項目に付いては、型式末尾に順番に明記下さい。詳細は弊社にお問合せ下さい。

※測定範囲は水換算 20℃(293K)条件の流量です。

※  マークは即納品です。対象の型式につきましては、お問い合わせください。

* 1: For specialized items specify them at end of Type selection in order. For details, consult us with your specification.

※ Measuring range shown above are ones equivalent to water at 20℃.

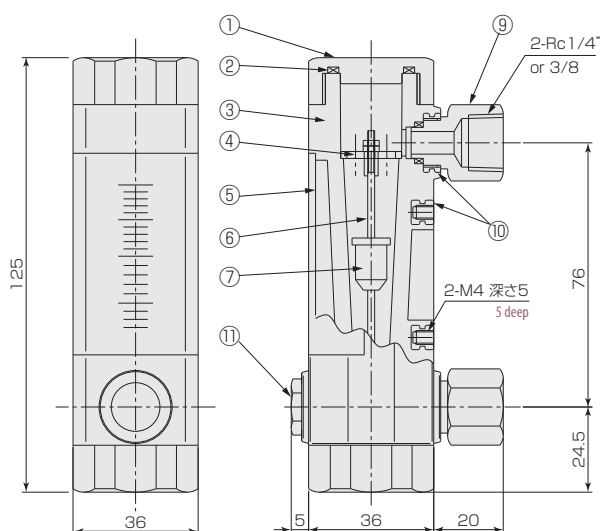
※ Pictorial marking for  shows a quick delivery. For details, consult us with your specification.

仕様 Specifications

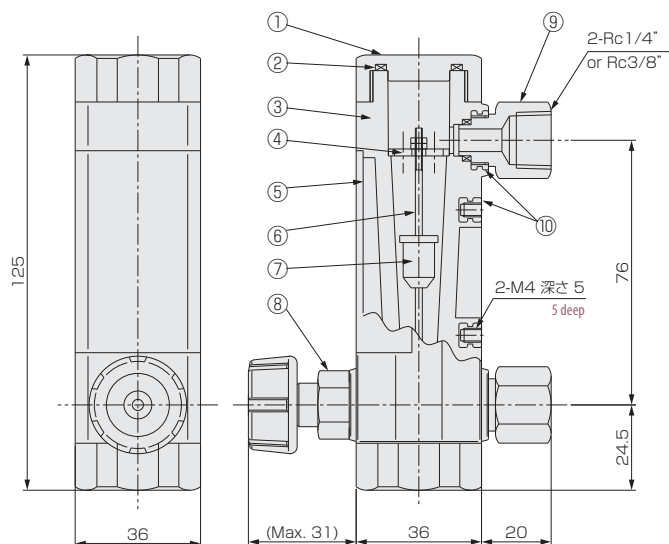
流量精度 Flow accuracy	±5% of FS
使用最高圧力 Max. operating pressure	2.0MPa(G)
使用流体温度 Operating fluid temperature	Max. 55℃
使用環境温度 Ambient temperature	0~55℃(結露なきこと No dewing)

構造図 Structural drawing

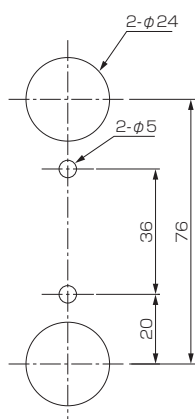
バルブ無し With no needle valve



バルブ付 With needle valve



パネルカット Panel cut-out



材質 Materials

No.	名称 Names of parts	材質 Material	備考 Remarks
1	キャップ Caps	PPS	
2	Oリング O-rings	NBR	
3	ボディ Body	PMMA	
4	ストッパー Stopper	SUS304	
5	スケールプレート	PMMA	
6	ガイドポール Guiding pole	SUS316	
7	フロート Float	SUS316	
8	ニードルバルブ Needle valve	BSBM/SUS304	オリフィス Orifice:PEEK
9	アダプタ Adapter	BSBM/SUS304	
10	インサート Threaded insert	BSBM	
11	ニードルキャップ Needle caps	BSBM/SUS304	

フローチェッカー


 Online Storeにて販売中!
<http://www.tofco.jp/store/>

FC-A Series (PMMA type)

- アクリルテーパー管、塩ビ接続のストレート型流量計
- 軽量、低価格、短納期 ■ 目盛幅が広く、視認性良好
- Rc ネジタイプとパイプ差込接着タイプを選択可能
- Straight-type flow checker using PMMA tapered tube and PVC fittings
- Lightweight, low-cost, and quick delivery product ■ Excellent visibility due to wide scale width
- Rc thread type and socket type connections are available



Info. 塩ビテーパー管タイプは242ページを参照下さい。Refer to page 242 for PVC tapered tube.

注意 樹脂 (PMMA) 製品については、薬品の混入使用はご遠慮ください。
 Caution With respect to plastic product (PMMA), please refrain from the use of mixing of chemicals.

型式 Type selection

 型式欄にご記入頂き、そのままFAXでもOK! お見積もり、ご注文承ります。

規格 Std.	材質 Material	流体名 Fluids	流量単位 Units	最大流量 Max. flow	接続口径 Pipe size	オプション Option	特殊項目 For specialized item
FC-A							
						FKM	バイトンパッキン Viton packing
						03	Rc 1/2"
						04	Rc 3/4"
						05	Rc 1"
						11	16mm
						12	20mm
						13	25mm
						14	30mm
				Max.	下記測定範囲の最大流量を記入 Max. flow rate selected from the available flow range below		
			B	L/min			
			Z	特殊 For specialized unit * 1			
			1	水 Water			
			9	特殊 For specialized fluid * 1			
			1	アクリルテーパー管 Acrylic tapered tube			
			9	特殊 For specialized material * 1			
規格 Std.	測定範囲 Measuring range (L/min)	接続口径 Pipe size		材質 Material			
		Rc接続タイプ Rc thread connection	パイプ差込接着タイプ Socket adhesive type				
20	0.2~2	Rc 1/2"	16mm	PMMA/ PVC			
	0.3~3						
	0.4~5						
	0.5~7						
	1~10						
40	2~20	Rc 1/2", Rc 3/4"	16mm, 20mm	PMMA/ PVC			
	1~10						
	2~20						
	3~30						
60	4~50	Rc 1"	25mm, 30mm	PMMA/ PVC			
	5~70						
	10~100						

* 1: 特殊項目については、型式末尾に順番に明記下さい。詳細は弊社にお問合せ下さい。

※測定範囲は水換算 20°C(293K)条件の流量です。

※ は即納品です。(Rc接続タイプのみになります。ただし、A40のMax. 10, 20L/minのRc 1/2は対応不可です。)

* 1: For specialized items specify them at end of Type selection in order. For details, consult us with your specification.

※Measuring range shown above are ones equivalent to water at 20°C.

※Pictorial marking for  shows a quick delivery. (Only Rc thread is available; however the FC-A40 Series with a connection size of Rc 1/2" as well as flow ranges of 1-10 and 2-20LPM is made-to-order products.)

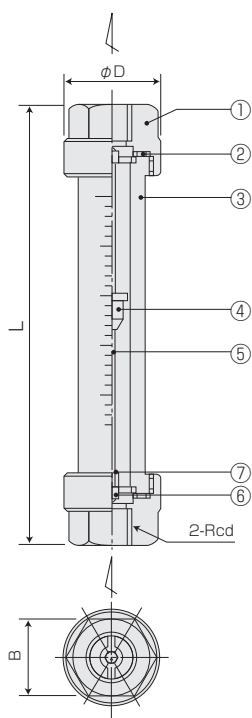
仕様 Specifications

流量精度 Flow accuracy	±5% of FS
使用最高圧力 Max. operating pressure	0.5MPa(G) at 30°C
使用流体温度 Operating fluid temperature	Max. 50°C at 0.3MPa(G)
使用環境温度 Ambient temperature	0~40°C (結露なきこと No dewing)
接液部材質 Material for wetted part	PVC/PMMA/SUS他 etc.
重量 Weight	A20 : 約230g Approx. 230g
	A40 : 約320g Approx. 320g
	A60 : 約570g Approx. 570g

規格寸法 A table of standard dimensions

規格 Std.	Rc接続タイプ Rc thread connection				パイプ差込タイプ Socket connection type				
	d(Rc)	φD	B	L	呼び径 Nominal diameter	φd	φD	φC	L
20	1/2"	45	38	216	16mm	22.4	50	29	244
40	1/2" 3/4"	50	42	216	16mm	22.4	55	31	244
					20mm	26.45		35	
60	1"	68	50	260	25mm	32.55	70	45	291
					30mm	38.6		51	

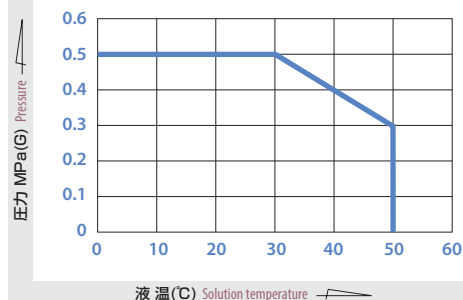
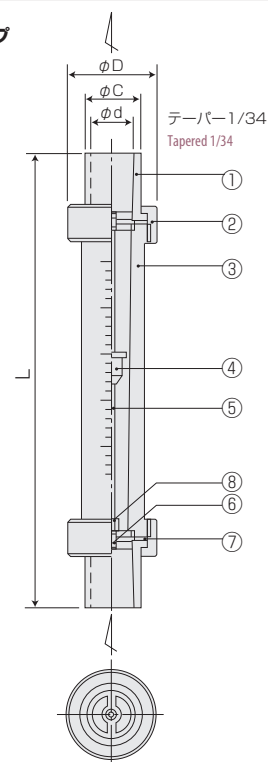
構造図 Structural drawing

Rcネジ接続タイプ
Rc thread connection type

材質 Materials

No.	名称 Names of parts	材質 Material	備考 Remarks
1	フィッティング Fittings	PVC	グレー Gray
2	Oリング O-rings	NBR	
3	テーパ管 Tapered tube	PMMA	クリア Clear
4	フロート Float	SUS316	
5	ガイドポール Guiding pole	SUS316	
6	ストッパー Stoppers	SUS316	
7	ゴムストッパー Rubber stoppers	FKM	

関連グラフ Correlation diagram

使用温度と圧力の相関データ
Correlation data between fluid temperature and supply pressureパイプ差込接着タイプ
Socket adhesive type

材質 Materials

No.	名称 Names of parts	材質 Material	備考 Remarks
1	ソケット Sockets	PVC	グレー Gray
2	グランド Glands	PVC	グレー Gray
3	テーパ管 Tapered tube	PMMA	クリア Clear
4	フロート Float	SUS316	
5	ガイドポール Guiding pole	SUS316	
6	ストッパー Stoppers	SUS316	
7	Oリング O-rings	NBR	
8	ゴムストッパー Rubber stoppers	FKM	

フローチェッカー

Online Store にて販売中!
http://www.tofco.jp/store/

FC-AQ Series

- 取付姿勢の制約を受けません。
- 低価格、短納期。
- No restriction on installation attitude.
- Quick delivery and offering at a low price.



注意
Caution

樹脂製品については、薬品の混入使用はご遠慮ください。また、金属配管シーリング剤がテーパ管に付着しないよう注意してください。シーリング剤の種類によっては雰囲気でも破損するため、エポキシ系を推奨します。
With respect to plastic product, please refrain from the use of mixing of chemicals. Care should be taken not to apply metal piping sealant to the tapered tube. According to the kind of the sealant, as it may cause damage possibly even by the atmosphere, so that we recommend that epoxy type sealant be used.

型式 Type selection

型式欄にご記入頂き、そのままFAXでもOK! お見積もり、ご注文承ります。

規格 Std.	流体名 Fluids	流量単位 Units	最大流量 Max. flow	接続口径 Pipe size	オプション Option	特殊項目 For specialized item
FC-AQ		B				
			Max.		VP	高圧仕様 : Max.1MPa (G) High pressure spec. *2
				接続口径 Pipe size		規格 Std.
				01 Rc 1/4"		30
				02 Rc 3/8"		
				03 Rc 1/2"		
				04 Rc 3/4"		30, 50
				05 Rc 1"		50
				06 Rc 1 1/4"		70
				07 Rc 1 1/2"		
				UN02 ユニオンフィッティングタイプ Union fitting type Rc 3/8"		30
				UN03 ユニオンフィッティングタイプ Union fitting type Rc 1/2"		
			Max.	下記測定範囲の最大流量を記入 Max. flow rate selected from the available flow range below		
		B	L/min			
	1	水 Water				
	9	特殊 For specialized fluid *1				
規格 Std.	測定範囲 Measuring range	接続口径 Pipe size				
30	▶ 0.4~5L/min	Rc 1/4", Rc 3/8, Rc 1/2"				
	▶ 1~10L/min					
	▶ 1~15L/min	Rc 3/8", Rc 1/2", Rc 3/4"				
	▶ 2~20L/min					
50	▶ 2~30L/min	Rc 1/2", Rc 3/4"				
	▶ 5~50L/min	Rc 3/4"				
	▶ 4~50L/min					
70	▶ 5~70L/min	Rc 3/4"				
	▶ 10~100L/min	Rc 1"				
	▶ 10~100L/min					
	▶ 10~150L/min	Rc 1 1/4"				
	▶ 20~200L/min	Rc 1 1/2"				



ユニオンフィッティング Union fitting
配管に繋いだまま取り外しが可能。メンテナンスが容易にできます。
Removal while connecting to piping. Easy maintenance.

*1: 特殊項目については型式末尾に順番に明記下さい。詳細は弊社にお問合せ下さい。
*2: 高圧仕様を選択した場合は記号の後に使用圧力を明記下さい。
*▶ マークは即納品です。
*測定範囲は水換算 20℃(293K)条件の流量です。
*1: For specialized items specify them at end of Type selection in order. For details, consult us with your specification.
*2: When selecting the high pressure spec., specify the operating pressure after the symbol.
*Pictorial marking for ▶ shows a quick delivery.
*Measuring range shown above are ones equivalent to water at 20℃.

規格寸法 Standard dimensions

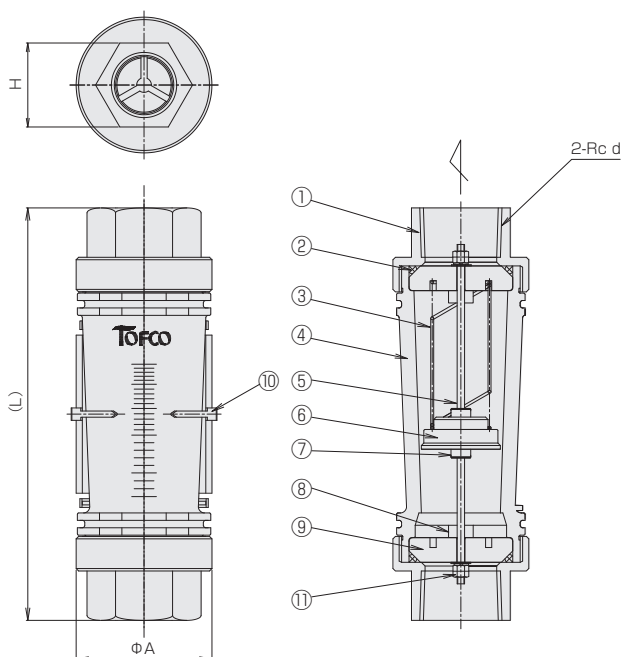
規格 Std.	Rc d	L	ϕA	H
30	1/4"	130	35	18
	3/8"			21
	1/2"			25
	3/4"			30
50	3/4"	170	55	34
	1"			40
70	1 1/4"	175	60	49
	1 1/2"			55

仕様 Specifications

	標準 std.	VP
流量精度 Flow accuracy	±5% of FS	
使用最高圧力 Max. operating pressure	0.5MPa(G)	1MPa(G)
使用流体温度 Operating fluid temperature	Max. 100°C	
使用環境温度 Ambient temperature	0~50°C (結露なきこと) (No dewing)	

構造図 Structural drawing

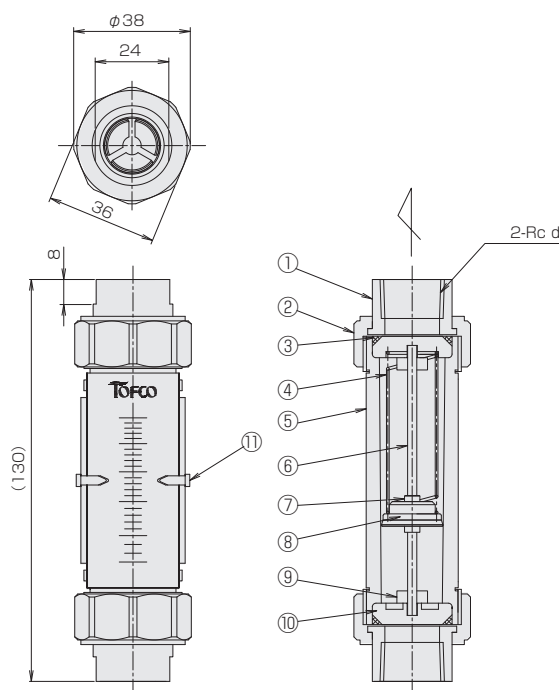
標準フィッティングタイプ Std. fitting type



材質 Materials

No.	名称 Names of parts	材質 Material
1	フィッティング Fittings	SCS13
2	Oリング O-ring	FKM
3	スプリング Spring	SUS316
4	テーパ管 Tapered tube	PSU
5	ガイドポール Guiding pole	SUS316
6	フロート Float	プラマグ Plastic mg.
7	スリーブ Sleeve	PPS
8	ゴムストッパー Rubber stoppers	FKM
9	ストッパー Stoppers	PPS
10	指示板 Indicator	POM
11	ナット Nut	SUS304 ※FC-AQ50/70

ユニオンフィッティングタイプ Union fitting type



材質 Materials

No.	名称 Names of parts	材質 Material
1	ユニオンアダプタ Union type adapter	SUS304
2	ユニオンナット Union nut	SCS13
3	Oリング O-ring	FKM
4	スプリング Spring	SUS316
5	テーパ管 Tapered tube	PSU
6	ガイドポール Guiding pole	SUS316
7	スリーブ Sleeve	PPS
8	フロート Float	プラマグ Plastic mg.
9	ゴムストッパー Rubber stoppers	FKM
10	ストッパー Stoppers	PPS
11	指示板 Indicator	POM

フローチェッカー

FC-AQX Series

- 取付姿勢の制約を受けません。
- 低価格、短納期。
- 全機種スイッチ取付可能です。
- No restriction on installation attitude.
- Quick delivery and offering at a low price.
- Alarm switch can be installed to all the types.



注意 樹脂製品については、薬品の混入使用はご遠慮ください。また、金属配管シーリング剤がテーパ管に付着しないよう注意してください。シーリング剤の種類によっては雰囲気でも破損するため、エポキシ系を推奨します。
With respect to plastic product, please refrain from the use of mixing of chemicals. Care should be taken not to apply metal piping sealant to the tapered tube. According to the kind of the sealant, as it may cause damage possibly even by the atmosphere, so that we recommend that epoxy type sealant be used.

型式 Type selection



型式欄にご記入頂き、そのままFAXでもOK! お見積もり、ご注文承ります。

規格 Std.	警報 Alarm	流体名 Fluids	流量単位 Units	最大流量 Max. flow	接続口径 Pipe size	オプション Option	特殊項目 For specialized item
FC-AQX			B				

VP	高圧仕様 High pressure spec. : Max.1MPa (G) *2	接続口径 Pipe size	規格 Std.
01		Rc 1/4"	30
02		Rc 3/8"	
03		Rc 1/2"	
04		Rc 3/4"	30, 50
05		Rc 1"	50
06		Rc 1 1/4"	70
07		Rc 1 1/2"	
UN02	ユニオンフィッティングタイプ Union fitting type Rc 3/8"		30
UN03	ユニオンフィッティングタイプ Union fitting type Rc 1/2"		

Max. 下記測定範囲の最大流量を記入 Max. flow rate selected from the available flow range below

規格 Std.	測定範囲 Measuring range	接続口径 Pipe size
30	0.4~5L/min	Rc 1/4", Rc 3/8", Rc 1/2"
	1~10L/min	
	1~15L/min	Rc 3/8", Rc 1/2", Rc 3/4"
50	2~20L/min	Rc 1/2", Rc 3/4"
	2~30L/min	
	5~50L/min	Rc 3/4"
70	4~50L/min	Rc 3/4"
	5~70L/min	
	10~100L/min	Rc 1"
	10~100L/min	
70	10~150L/min	Rc 1 1/4"
	20~200L/min	Rc 1 1/2"

仕様 Specifications

規格 Std.	標準 std.	VP
流量精度 Flow accuracy	±5% of FS	
使用最高圧力 Max. operating pressure	0.5MPa(G)	1MPa(G)
使用流体温度 Operating fluid temperature	Max. 100°C	
使用環境温度 Ambient temperature	0~50°C (結露なきこと No dewing)	
ケーブル長 Cable length	50cm(AWG24)	
リードスイッチ Reed switch	接点方法 Contact forms *3	A接点 Contact A B接点 Contact B
	接点容量 Contact capacity	0~24VDC Max. 0.2A
磁気スイッチ Magnetic switch	ケーブル長 Cable length	50cm (AWG24)
	出力形態 Output form *3	NPN出力-A接点 NPN output contact A NPN出力-B接点 NPN output contact B PNP出力-A接点 PNP output contact A PNP出力-B接点 PNP output contact B
	電源電圧 Power supply voltage	DC+12~24V
	消費電流 Power consumption	10mA以下 Less than 10mA
	出力 Output	オープンドレイン Open drain 耐電圧 Withstand voltage Max. 30V 駆動電流 100mA以下 Driving current Less than 100mA
ケーブル長 Cable length	2m (AWG24)	

*1: 特殊項目については型式末尾に順番に明記下さい。詳細は弊社にお問合せ下さい。
 *2: 高圧仕様を選択した場合は記号の後に使用圧力を明記下さい。
 *3: A接点: 設定値以上クローズ, B接点: 設定値以下クローズ(磁気スイッチは後付のみとなります)
 ※測定範囲は水換算 20°C(293K)条件の流量です。
 ※スイッチ設定範囲は、FS流量の20~80%が使用範囲です。ただし、個々の目盛や接点方式等により使用範囲は異なります。
 *1: For specialized items specify them at end of Type selection in order. For details, consult us with your specification.
 *2: When selecting the high pressure spec., specify the operating pressure after the symbol.
 *3: Contact A: Switch is closed as the float rises past the switch. Contact B: Switch is closed as the float falls past the switch.
 (Magnet switch can be installed at the back side only)
 ※Measuring range shown as above are ones equivalent to water at 20°C.
 ※Set point for contact range shall be within 20%~80% of FS. However, it varies depend on a scale and contact method of flowmeter.

規格寸法 Standard dimensions

規格 Std.	Rc d	L	ϕA	H
30	1/4"	130	35	18
	3/8"			21
	1/2"			25
	3/4"			30
50	3/4"	170	55	34
	1"			40
70	1 1/4"	175	60	49
	1 1/2"			55

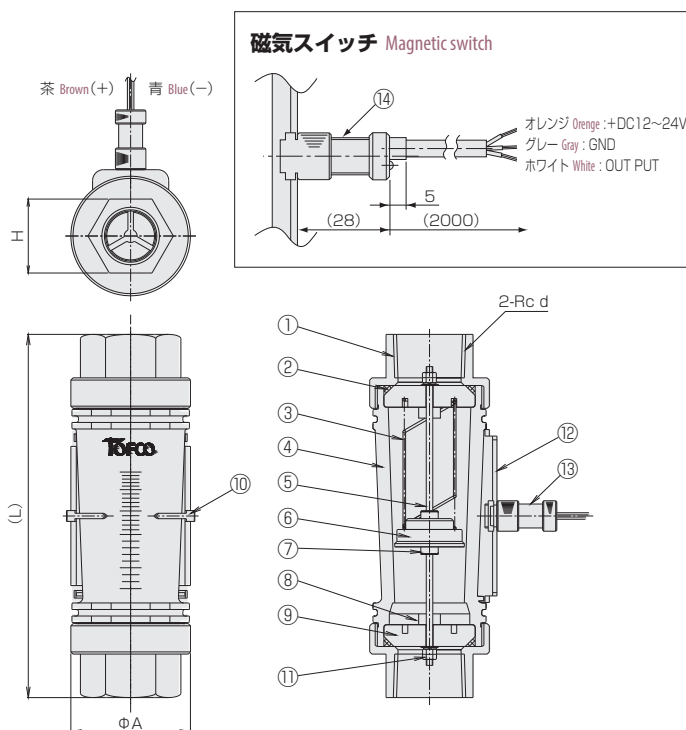
ユニオンフィッティング Union fitting

配管に繋いだまま取り外しが可能。メンテナンスが容易にできます。
Removal while connecting to piping. Easy maintenance.



構造図 Structural drawing

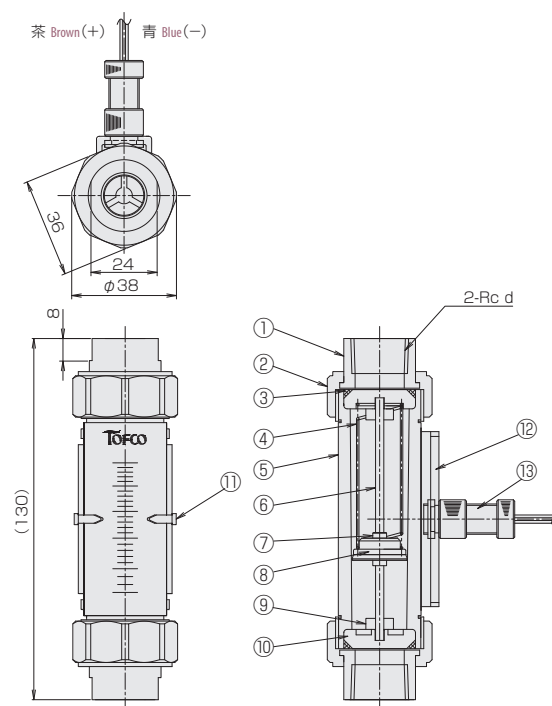
標準フィッティングタイプ Std. fitting type



材質 Materials

No.	名称 Names of parts	材質 Material
1	フィッティング Fittings	SCS13
2	Oリング O-ring	FKM
3	スプリング Spring	SUS316
4	テーパ管 Tapered tube	PSU
5	ガイドポール Guiding pole	SUS316
6	フロート Float	プラマグ Plastic mg.
7	スリーブ Sleeve	PPS
8	ゴムストッパー Rubber stoppers	FKM
9	ストッパー Stoppers	PPS
10	指示板 Indicator	POM
11	ナット Nut	SUS304 ※FC-AQX50/70
12	スイッチブラケット Switch bracket	POM
13	リードスイッチ Reed switch	POM/他 POM,etc
14	磁気スイッチ Magnetic switch	POM/他 POM,etc

ユニオンフィッティングタイプ Union fitting type



材質 Materials

No.	名称 Names of parts	材質 Material
1	ユニオンアダプタ Union type adapter	SUS304
2	ユニオンナット Union nut	SCS13
3	Oリング O-ring	FKM
4	スプリング Spring	SUS316
5	テーパ管 Tapered tube	PSU
6	ガイドポール Guiding pole	SUS316
7	スリーブ Sleeve	PPS
8	フロート Float	プラマグ Plastic mg.
9	ゴムストッパー Rubber stoppers	FKM
10	ストッパー Stoppers	PPS
11	指示板 Indicator	POM
12	スイッチブラケット Switch bracket	POM
13	リードスイッチ Reed switch	POM/他 POM,etc
14	磁気スイッチ Magnetic switch	POM/他 POM,etc

フローチェッカー

FC-AQS Series

- 取付姿勢の制約を受けません。
- No restriction on installation attitude.



注意

樹脂製品については、薬品の混入使用はご遠慮ください。
With respect to plastic product, please refrain from the use of mixing of chemicals.

型式 Type selection



型式欄にご記入頂き、そのままFAXでもOK! お見積もり、ご注文承ります。

規格 Std.	流体名 Fluids	流量単位 Units	最大流量 Max. flow	接続口径 Pipe size	オプション Option	特殊項目 For specialized item
FC-AQS		B				
					VP	高圧仕様 : Max.1MPa (G) High pressure spec. *2
					接続口径 Pipe size	
					01	Rc 1/4"
					02	Rc 3/8"
					03	Rc 1/2"
					04	Rc 3/4"
					05	Rc 1"
					06	Rc 1 1/4"
					07	Rc 1 1/2"
			Max.			下記測定範囲の最大流量を記入 Max. flow rate selected from the available flow range below
		B				L/min
		1				水 Water
		9				特殊 For specialized fluid *1
規格 Std.	測定範囲 Measuring range (L/min)	接続口径 Pipe size				
30	0.4~5	Rc 1/4", 3/8", 1/2"				
	1~10					
	1~15	Rc 3/8", 1/2", 3/4"				
50	2~20	Rc 1/2", 3/4"				
	2~30					
	5~50	Rc 3/4"				
70	4~50	Rc 3/4"				
	5~70		Rc 1"			
	10~100	Rc 1 1/4"				
70	10~150	Rc 1 1/2"				
	20~200					

*1: 特殊項目については型式末尾に順番に明記下さい。詳細は弊社にお問合せ下さい。

*2: 高圧仕様を選択した場合は記号の後に使用圧力を明記下さい。

※ 測定範囲は水換算 20℃(293K)条件の流量です。

*1: For specialized items specify them at end of Type selection in order. For details, consult us with your specification.

*2: When selecting the high pressure spec., specify the operating pressure after the symbol.

※ Measuring range shown above are ones equivalent to water at 20°C.

規格寸法 Standard dimensions

規格 Std.	Rc d	L	A	H
30	1/4"	130	42	21
	3/8"			32
	1/2"			
	3/4"			
50	3/4"	170	65	40
	1"			
70	1 1/4"	175	65	55
	1 1/2"			

仕様 Specifications

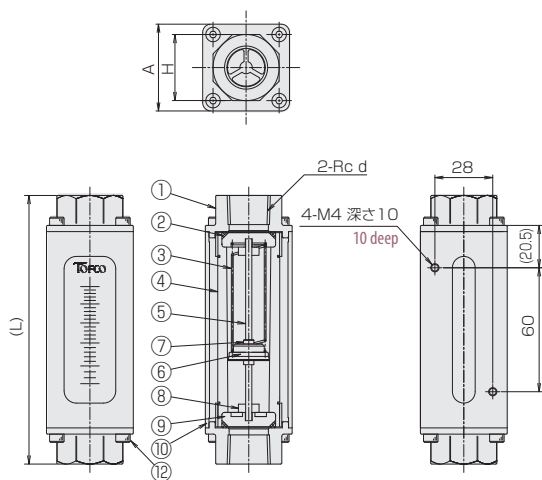
規格 Std.	標準 std.	VP
流量精度 Flow accuracy	±5% of FS	
使用最高圧力 Max. operating pressure	0.5MPa(G)	1MPa(G)
使用流体温度 Operating fluid temperature	Max. 100°C	
使用環境温度 Ambient temperature	0~50°C(結露なきこと No dewing)	
接液部材質 Material for wetted part	SCS13, PSU他 etc.	

重量 Weight

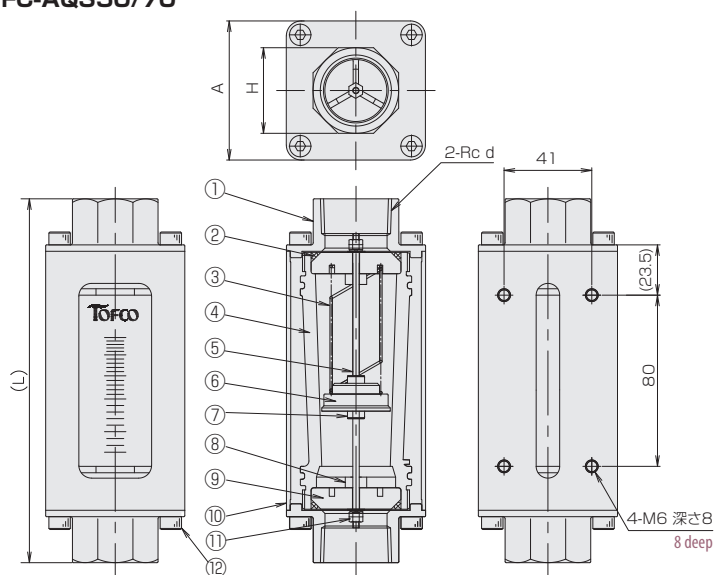
規格 Std.	接続口径 Pipe size	重量 Weight
FC-AQS30	Rc 1/4"	約 Approx. 335g
	Rc 3/8"	約 Approx. 315g
	Rc 1/2"	約 Approx. 390g
	Rc 3/4"	約 Approx. 345g
FC-AQS50	Rc 3/4"	約 Approx. 1030g
	Rc 1"	約 Approx. 940g
FC-AQS70	Rc 1 1/4"	約 Approx. 1185g
	Rc 1 1/2"	約 Approx. 1060g

構造図 Structural drawing

FC-AQS30

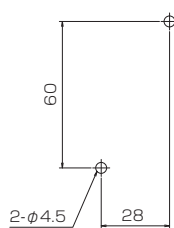


FC-AQS50/70

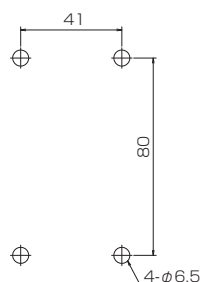


パネルカット Panel cut-out

FC-AQS30



FC-AQS50/70



材質 Materials

No.	名称 Names of parts	材質 Material	備考 Remarks
1	フィッティング Fittings	SCS13	
2	Oリング O-ring	FKM	
3	スプリング Spring	SUS316	
4	テーパ管 Tapered tube	PSU	
5	ガイドポール Guiding pole	SUS316	
6	フロート Float	プラマグ Plastic mg.	
7	スリーブ	PPS	
8	ゴムストッパー Rubber stoppers	FKM	
9	ストッパー Stoppers	PPS	アルマイト処理 Alumite treatment
10	ケース Case	AL	
11	ナット Nut	SUS304	
12	六角穴付きボルト Hexagon socket head cap screw	SUS304	

フローチェッカー

FC-AQSX Series

- 取付姿勢の制約を受けません。
- No restriction on installation attitude.



注意 Caution 樹脂製品については、薬品の混入使用はご遠慮ください。
With respect to plastic product, please refrain from the use of mixing of chemicals.

型式 Type selection

型式欄にご記入頂き、そのままFAXでもOK! お見積もり、ご注文承ります。

規格 Std.	警報 Alarm	流体名 Fluids	流量単位 Units	最大流量 Max. flow	接続口径 Pipe size	オプション Option	特殊項目 For specialized item
FC-AQSX			B				
							VP 高圧仕様 : Max. 1MPa (G) High pressure spec. * 2
							接続口径 Pipe size
							01 Rc 1/4"
							02 Rc 3/8"
							03 Rc 1/2"
							04 Rc 3/4"
							05 Rc 1"
							06 Rc 1 1/4"
							07 Rc 1 1/2"
							Max. 下記測定範囲の最大流量を記入 Max. flow rate selected from the available flow range below
			B	L/min			
			1	水 Water			
			9	特殊 For specialized fluid * 1			
			1	リードスイッチ A接点 Reed switch of contact A			
			2	リードスイッチ B接点 Reed switch of contact B			
			A	磁気スイッチ NPN出力A接点 Magnetic switch of NPN output contact A			
			B	磁気スイッチ NPN出力B接点 Magnetic switch of NPN output contact B			
			C	磁気スイッチ PNP出力A接点 Magnetic switch of PNP output contact A			
			D	磁気スイッチ PNP出力B接点 Magnetic switch of PNP output contact B			
			9	特殊 For specialized alarm * 1			
規格 Std.	測定範囲 Measuring range (L/min)	接続口径 Pipe size					
30	0.4~5	Rc 1/4", 3/8", 1/2"					
	1~10						
	1~15	Rc 3/8", 1/2", 3/4"					
	2~20						
	2~30						
50	5~50	Rc 3/4"					
	4~50	Rc 3/4" Rc 1"					
	5~70						
70	10~100	Rc 1 1/4" Rc 1 1/2"					
	10~100						
	10~150						
	20~200						

仕様 Specifications

規格 Std.	標準 std.	VP
流量精度 Flow accuracy	±5% of FS	
使用最高圧力 Max. operating pressure	0.5MPa(G)	1MPa(G)
使用流体温度 Operating fluid temperature	Max. 50℃	
使用環境温度 Ambient temperature	0~50℃(結露なきこと No dewing)	
ケーブル長 Cable length	50cm(AWG24)	
リードスイッチ Reed switch	接点方法 Contact forms * 3	A接点 Contact A B接点 Contact B
	接点容量 Contact capacity	0~24VDC Max. 0.2A
	ケーブル長 Cable length	50cm (AWG24)
磁気スイッチ Magnetic switch	出力形態 Output form * 3	NPN出力-A接点 NPN output contact A NPN出力-B接点 NPN output contact B PNP出力-A接点 PNP output contact A PNP出力-B接点 PNP output contact B
	電源電圧 Power supply voltage	DC+12~24V
	消費電流 Power consumption	10mA以下 Less than 10mA
	出力 Output	オープンドレイン Open drain 耐電圧 Withstand voltage Max. 30V 駆動電流 100mA以下 Driving current Less than 100mA
	ケーブル長 Cable length	2m (AWG24)

* 1: 特殊項目については型式末尾に順番に明記下さい。詳細は弊社にお問合せ下さい。
 * 2: 高圧仕様を選択した場合は記号の後に使用圧力を明記下さい。
 * 3: A接点:設定値以上クローズ、B接点:設定値以下クローズ(磁気スイッチは後付のみとなります)
 ※ 測定範囲は水換算 20℃(293K)条件の流量です。
 ※ スイッチ設定範囲は、FS流量の20~80%が使用範囲です。ただし、個々の目盛や接点方式等により使用範囲は異なります。
 * 1: For specialized items specify them at end of Type selection in order. For details, consult us with your specification.
 * 2: When selecting the high pressure spec., specify the operating pressure after the symbol.
 * 3: Contact A: Switch is closed as the float rises past the switch. Contact B: Switch is closed as the float falls past the switch.
 (Magnet switch can be installed at the back side only)
 ※ Measuring range shown above are ones equivalent to water at 20℃.
 ※ Set point for contact range shall be within 20%~80% of FS. However, it varies depend on a scale and contact method of flowmeter.

規格寸法 Standard dimensions

規格 Std.	Rc d	L	A	H
30	1/4"	130	42	21
	3/8"			32
	1/2"			
	3/4"			
50	3/4"	170	65	40
	1"			
70	1 1/4"	175	65	55
	1 1/2"			

重量 Weight

規格 Std.	接続口径 Pipe size	重量 Weight
FC-AQSX30	Rc 1/4"	約 Approx. 340g
	Rc 3/8"	約 Approx. 320g
	Rc 1/2"	約 Approx. 395g
	Rc 3/4"	約 Approx. 350g
FC-AQSX50	Rc 3/4"	約 Approx. 1035g
	Rc 1"	約 Approx. 945g
FC-AQSX70	Rc 1 1/4"	約 Approx. 1190g
	Rc 1 1/2"	約 Approx. 1065g

構造図 Structural drawing

FC-AQSX30

磁気スイッチ Magnetic switch

オレンジ Orange : +DC12~24V
 グレー Gray : GND
 ホワイト White : OUT PUT

FC-AQSX50/70

パネルカット Panel cut-out

FC-AQSX30

FC-AQSX50/70

材質 Materials

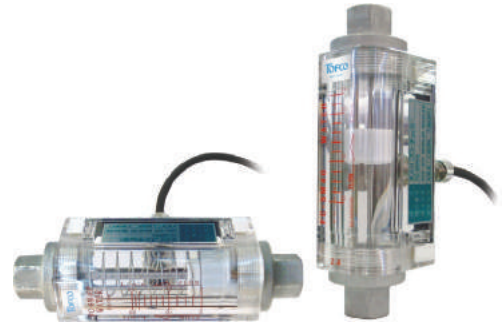
No.	名称 Names of parts	材質 Material	備考 Remarks
1	フィッティング Fittings	SCS13	
2	Oリング O-ring	FKM	
3	スプリング Spring	SUS316	
4	テーパ管 Tapered tube	PSU	
5	ガイドポール Guiding pole	SUS316	
6	フロート Float	プラマグ Plastic mg.	着磁有り Magnetized
7	スリーブ Sleeve	PPS	
8	ゴムストッパー Rubber stoppers	FKM	
9	ストッパー Stoppers	PPS	
10	ケース Case	AL	アルマイト処理 Alumite treatment
11	ナット Nut	SUS304	
12	六角ボルト Hex head bolts	SUS304	
13	リードスイッチ Reed switch	POM/他 etc.	
14	磁気スイッチ Magnetic switch	POM/他 POM, etc	

フローチェッカー

Online Storeにて販売中!
http://www.tofco.jp/store/

FC-SM Series

- 全機種スイッチ取付可能です。
- The switch can be installed to all the types.



注意 樹脂 (PMMA, PC) 製品については、薬品の混入使用はご遠慮ください。
Caution With respect to plastic product (PMMA, PC), please refrain from the use of mixing of chemicals.

型式 Type selection

型式欄にご記入頂き、そのままFAXでもOK! お見積もり、ご注文承ります。

規格 Std.	警報 Alarm	流体名 Fluids	流量単位 Units	最大流量 Max. flow	接続口径 Pipe size	特殊項目 For specialized item
FC-SM	[]	[]	1	B	[]	[]
					02 Rc 3/8"	
					03 Rc 1/2"	
					04 Rc 3/4"	
				Max.	下記測定範囲の最大流量を記入 Max. flow rate selected from the available flow range below	
			B	L/min		
		1	水 Water	*3		
	0	スイッチ無し With no switch				
	1	スイッチA接点 With switch of contact A *2				
	2	スイッチB接点 With switch of contact B *2				
	9	特殊 For specialized alarm *1				
規格 Std.	測定範囲 Measuring range	口径 Pipe size	流れ方向 Flow direction	材質 Material		
40	0.2~2.4L/min	Rc3/8"	流れ方向: 下→上 Flow direction: Bottom to top.	SUS304		
	0.5~6L/min	Rc3/8"				
	1~12L/min	Rc1/2"				
	2~22L/min	Rc1/2"				
	2~34L/min	Rc1/2"				
40P	1~12L/min	Rc3/8"	流れ方向: 下→上, 水平 Flow direction: Bottom to top, Horizontal.	SUS304		
	2~22L/min	Rc1/2", Rc3/4"				
	2~34L/min	Rc1/2", Rc3/4"				
	4~50L/min	Rc3/4"				

- * 1: 特殊項目に付いては、型式末尾に順番に明記下さい。詳細は弊社にお問合せ下さい。
- * 2: A接点: 設定値以上クローズ、B接点: 設定値以下クローズ
- * 3: 液体は水限定品とします。
- * 測定範囲は水換算 20℃(293K)条件の流量です。
- * ㊦マークは即納品です。スイッチ付(A接点)タイプ限定です。
- * スイッチ設定範囲は、FS流量の約20~80%が使用範囲です。ただし、個々の目盛や接点方法等により使用範囲は異なります。
- * 1: For specialized items specify them at the end of Type selection in order. For details, consult us with your specification.
- * 2: Contact A: Switch is closed as the float rises past the switch. Contact B: Switch is closed as the float falls past the switch.
- * 3: The liquid to be measured is restricted only to water.
- * Measuring range shown above are ones equivalent to water at 20℃.
- * Pictorial marking for ㊦ shows a quick delivery, but restricted to types with switch of contact A.
- * Set point for contact range shall be within 20%~80% of FS. However, it varies depend on a scale and contact method of flowmeter.

仕様 Specifications

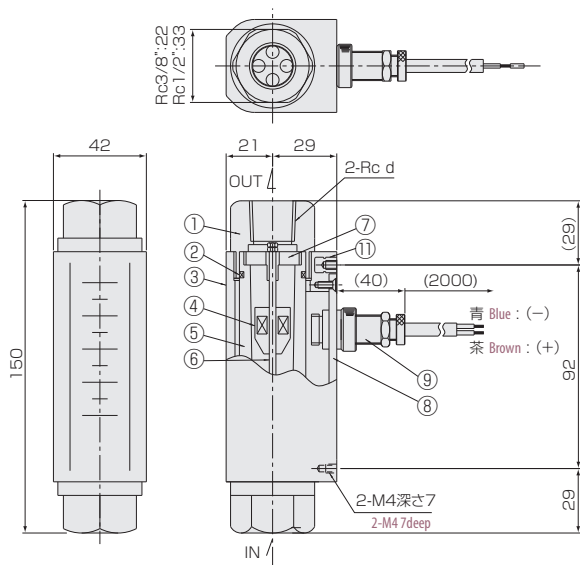
流量精度 Flow accuracy	±5% of FS
使用最高圧力 Max. operating pressure	0.8MPa(G)
使用流体温度 Operating fluid temperature	Max. 60℃
使用環境温度 Ambient temperature	0~50℃(結露なきこと No dewing)
接点方法 Contact systems ※	A接点 Contact A B接点 Contact B
接点容量 Contact capacity	DC 0~24V Max. 0.2A
ケーブル長 Cable lengths	2m (AWG19)

※ A接点：設定値以上クローズ、B接点：設定値以下クローズ

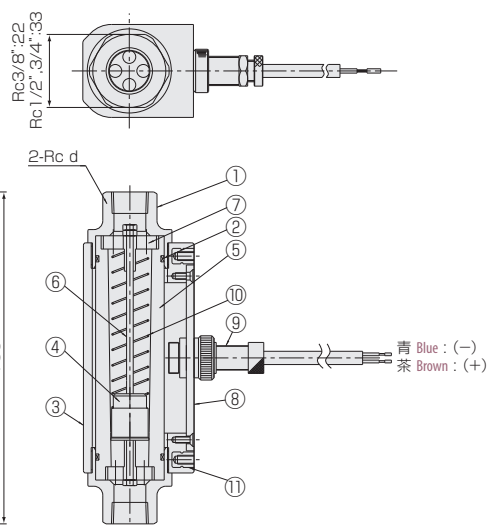
※ Contact A: Switch is closed as the float rises past the switch. Contact B: Switch is closed as the float falls past the switch.

構造図 Structural drawing

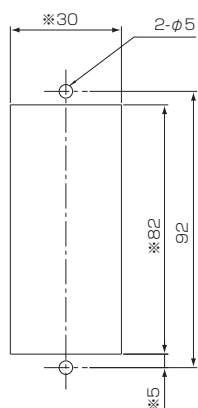
FC-SM40



FC-SM40P



パネルカット Panel cut-out



注) ※印のカット寸法は、スイッチ付仕様のみに使用ください
Note) Cut-out dimension marked with * is used for switch installation only.

リードスイッチ付きの場合、磁性体パネルには固定できません。
Flow meter equipped with reed-switch is uninstallable to magnetic panel

材質 Materials

No.	名称 Names of parts	材質 Material	備考 Remarks
1	フィッティング Fittings	SCS14/SUS304	
2	Oリング O-rings	FKM	
3	ケース Case	PC	クリア Clear
4	フロート Float	PMMA/SUS316	マグネット密封(スイッチ付) Magnet sealed for switch
5	テーパ管 Tapered tube	PC	クリア Clear
6	ガイドポール Guiding pole	SUS316	
7	ストッパー Stoppers	PC/SUS304	
8	スイッチプレート Switch plate	ベークライト Bakelite	
9	リードスイッチ Reed switch	BSBM	AWG19
10	スプリング Spring	SUS316	
11	インサートナット Inserted nuts	C3604	

規格流量および接続口径 Standard flowrate and pipe sizes

材質 Material	規格 Std.	測定範囲 Measuring range	接続口径 Pipe size	流れ方向 Flow direction	
P	40	0.4~5L/min	Rc 3/8", Rc 1/2"	Uのみ For U only	
		1~10L/min			
		1~15L/min	Rc 1/2", Rc 3/4"		全て対応可 Available for all
		2~20L/min			
	2~30L/min	Rc 3/4", Rc 1"			
	4~50L/min				
60	5~70L/min	Rc 3/4", Rc 1"			
	10~100L/min		Rc 1"		
	S	40	1~10L/min	Rc 3/8", Rc 1/2"	全て対応可 Available for all
1~15L/min					
2~20L/min			Rc 1/2", Rc 3/4"		
2~30L/min					
4~50L/min		Rc 3/4"			
60		4~50L/min	Rc 3/4", Rc 1"		
		5~70L/min			
		10~100L/min	Rc 1"		
	G	40	0.3~3L/min	Rc 3/8", Rc 1/2", Rc 3/4"	Uのみ For U only
0.4~5L/min					
1~10L/min					
1~15L/min			Rc 1/2", Rc 3/4"		
2~20L/min					
60		2~30L/min	Rc 3/4", Rc 1"	全て対応可 Available for all	
		4~50L/min			
		5~70L/min			
		10~100L/min	Rc 1"		Uのみ For U only

*測定範囲は水換算 20℃(293K)条件の流量です。

スイッチ設定範囲は、FS (Max.) 流量の約30~80%が使用範囲です。ただし、個々の目盛や長さや接点方式等により使用範囲は異なります。

*Measuring range shown above are ones equivalent to water at 20°C.

Set point for contact range shall be within 30%~80% of FS. However, it varies depending on a scale and contact method of flowmeter.

仕様 Specifications

-VP : 高圧仕様 High pressure spec., -VT : 高温仕様 High-temperature spec.

		SP□□P	SP□□G	SP□□S	SP□□S-VP	SP□□S-VT	SP□□S-VP/VT
流量精度 Flow accuracy		FS ± 5%					
種類 スイッチ 取付け	標準リードスイッチ Std. reed switch	●	●	●	●	-	-
	磁気スイッチ Magnetic switch	●	●	●	●	-	-
	耐油仕様リードスイッチ(OS)	●	●	●	●	-	-
	高温リードスイッチ High-temperature spec. reed switch	-	-	-	-	●	●
	高温耐油リードスイッチ(OS) Oil-resisting spec. reed switch	-	-	-	-	●	●
スイッチ設定範囲 Set point for contact range		スケールの約30%~80% Approximately 30% - 80% of the scale					
使用最高圧力 Max. operating pressure		0.5MPa(G)			1.0MPa(G)	0.5MPa(G)	1.0MPa(G)
使用最高温度 Operating fluid temperature		50℃	60℃	80℃	80℃	140℃	140℃
使用環境温度(スイッチ環境) Ambient operating temperature		0~50℃(結露なきこと No dewing)					
リード スイッチ	接点方式 Contact forms	リードスイッチ Reed switch A接点, B接点 ContactA, ContactB					
	接点容量 Contact capacity	DC0~24V Max.0.2A, Max.4.8W ※					
	ケーブル長/サイズ Cable length/size	標準 Std. 50cm(×2 茶(+)) Brown, 青(-) Blue, AWG24 (導体 Conductor φ0.62, 被覆 Shielded φ1.5) 耐油用(OS) Oil-resisting spec. 2m(×2 茶(+)) Brown, 青(-) Blue, AWG19 (導体 Conductor φ1.1, 被覆 Shielded φ2.3) ※					
磁気 スイッチ	出力形態 Output form	NPN出力 A/B接点, PNP出力 A/B接点 NPN output contact A/B, PNP output contact A/B					-
	電源電圧 Power supply voltage	DC+12~24V					-
	消費電流 Power consumption	10mA以下 Less than 10mA					-
	出力 Output	オープンドレイン, 耐電圧 Withstand voltage : Max. 30V, 駆動電流 Driving current : 100mA以下					-
	ケーブル長/サイズ Cable length/size	2m, オレンジ Orange (+)Vcc, グレー Gray : GND, ホワイト White : OUTPUT AWG24 (導体 Conductor φ0.5, 被覆 Shielded φ1.15)					-

※ リードスイッチ(耐油使用OSも含めて) AC100V, AC200Vの対応も可能ですので、お近くの営業所へお問い合わせください。

※ Consult with us on any reed switch matter. Oil-proof type and contact capacity AC100V or AC200V available.

規格寸法 Standard dimensions

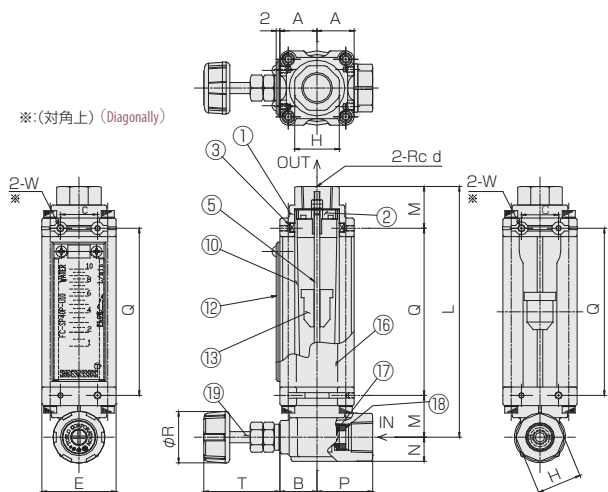
規格 Std.	接続口径 Pipe size	L	M	N	A	B	P	E	H	T	ϕR	$\phi d \rightarrow w$	C	Q	V	S	F	U	ϕI	ϕD
SP40	Rc3/8"	135	22.5	13	20		30	40	24	34~42	$\phi 28$	$\phi 5$ M4	20	90	29	77	31	81	$\phi 20$	$\phi 27$
	Rc1/2" Rc3/4"	150	30	17.5	24	20	40		33	35~46	$\phi 36$	深さ4 deep4							36.5	$\phi 27$
SP60	Rc3/4" Rc 1"	185	35	22	30		58	60	42	61~76	$\phi 55$	$\phi 6$ M5 深さ5 deep5	32	115	43	99	44	103	$\phi 42$	$\phi 45$

Z寸法 Z dimensions

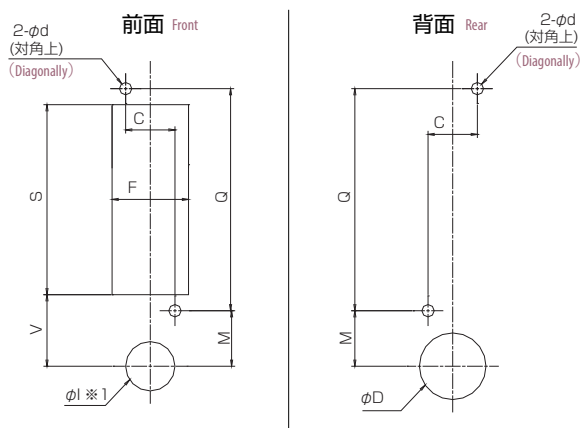
規格 Std.	リードスイッチ Reed switch	リードスイッチ (OS : 耐油仕様) Reed switch (OS: Oil-resisting spec.)	磁気スイッチ Magnetic switch
SP40P/G	28	36	31
SP40S	41	49	45
SP60P/G	31	43	34
SP60S	41	49	42

構造図 Structural drawing

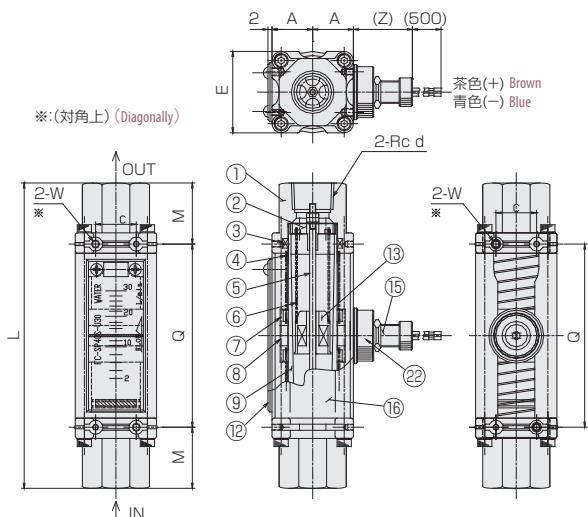
FC-SP40/60P(スイッチ無し) with no switch



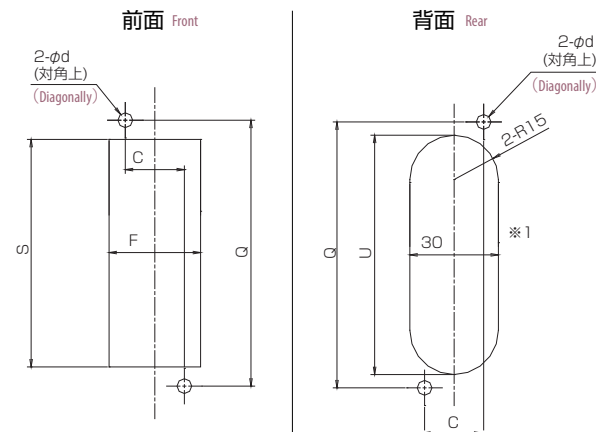
パネルカット Panel cut-out



FC-SP40/60S(スイッチ付き) with reed switch

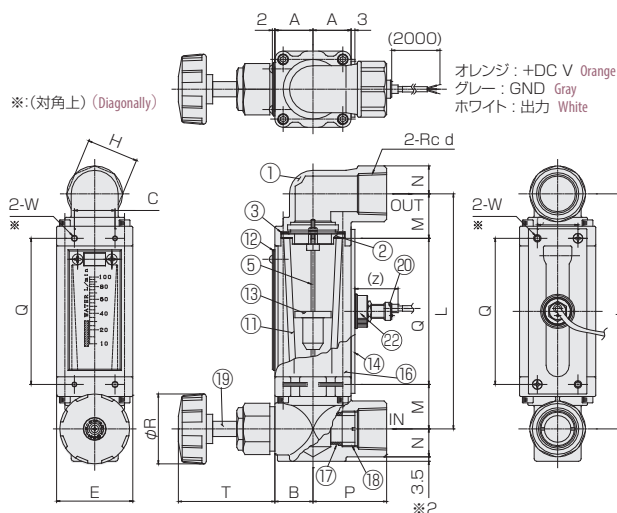


パネルカット Panel cut-out

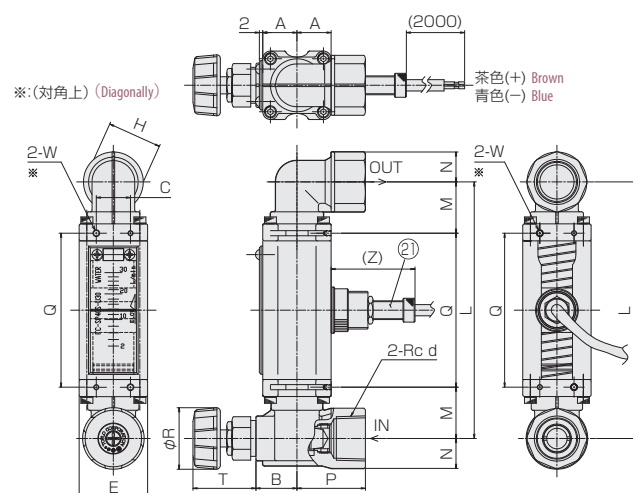


構造図 Structural drawing

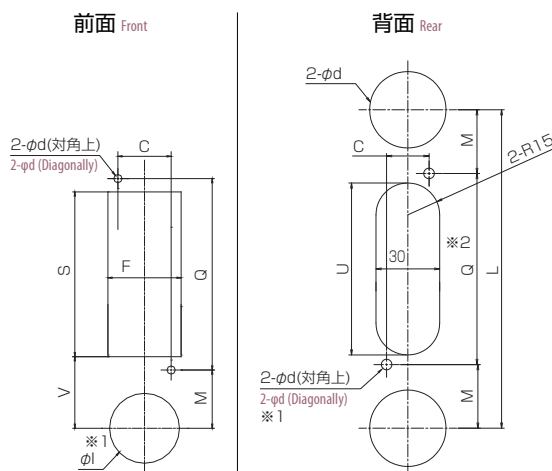
FC-SP40/60G(磁気スイッチ付き) with magnetic switch



FC-SP40/60S(耐油スイッチ付き) with Oil-resisting switch



パネルカット Panel cut-out



材質 Materials

No.	名称 Names of parts	材質 Material	備考 Remarks
1	フィッティング Fittings	BSBM(C3771)	メッキ Plating
2	ストッパー Stoppers	BSBM(C3604)	
3	Oリング O-ring	NBR/FKM	※1
4	サポートスプリング Supporting spring	SUS316	
5	ガイドポール Guiding pole	SUS316	
6	スプリング Spring	SUS316	
7	サポートリング Supporting ring	PE/AL	※2
8	インジケータ Indicator	フェライト Ferrite	
9	テーパ管 Tapered tube	BSBM(C3604)	メッキ Plating
10	テーパ管 Tapered tube	SP40: PC, SP60: PSU	
11	テーパ管 Tapered tube	耐熱ガラス Heat-resistant glass	

※1: 型式が、SP□□Pの時、FKMになります。FKM is installed with product typed SP□□P
※2: 型式が、SP60S-標準仕様様の時のみPEになります。PE is installed with SP60S Series

No.	名称 Names of parts	材質 Material	備考 Remarks
12	フロントプレート Front plate	PA12	
13	フロート Float	SUS304	マグネット密封(スイッチ付) Magnet sealed for switch
14	スイッチプレート Switch plate	ベークライト Bakelite	SP60のみ SP60 only
15	リードスイッチ Reed switch	SUS303他 SUS303,etc	AWG24
16	ボディ Body	ABS	
17	オリフィス Orifice	PPS	
18	オリフィスロック Orifice lock	BSBM (C3604)	
19	ニードルAssy Needle assy	SUS304他 SUS303,etc	ハンドル: PP Handle:PP
20	磁気スイッチ Magnetics switch	ABS他 ABS,etc	AWG24
21	耐油用スイッチ Oil-resisting switch	BBSN他 BSBM,etc	OS仕様 OS specifications AWG19
22	ブラケットロック Bracket lock	PA66	

フローチェッカー

FC-SA40 Series

- 流量指示は磁気追従方式を採用。
- 金属テーパ管 (FC-SA40S 型)と、透明ポリカーボネートテーパ管 (FC-SA40M 型)の2種類があります。
- Externally magnetic following system is applied to flow indication.
- Two kinds of tapered tubes are used, one is made of metal (for FC-SA40S type)and other polycarbonate(for FC-SA40M type)



注意 樹脂(PC)製品については、薬品の混入使用はご遠慮ください。
Caution With respect to plastic product (PC), please refrain from the use of mixing of chemicals.

型式 Type selection

型式欄にご記入頂き、そのままFAXでもOK! お見積もり、ご注文承ります。

規格 Std.	警報 Alarm	流れ方向 Flow direction	流体名 Fluids	流量単位 Units	最大流量 Max. flow	材質 Material	接続口径 Pipe size	オプション Option	特殊項目 For specialized item
FC-SA40									
								FKM	バイトンパッキン Viton packing *4
								01	Rc 1/4"
								02	Rc 3/8"
								03	Rc 1/2"
								04	Rc 3/4"
								BS	BSBM
								304	SUS304
								Max.	下記測定範囲の最大流量を記入 Max. flow rate selected from the available flow range below
								B	L/min
								Z	特殊 For specialized unit *1
								1	水 Water
								9	特殊 For specialized fluid *1
								R	左→右 Left → Right
								L	右→左 Right → Left
								U	下→上 Down → Up
								D	上→下 Up → Down *2
								0	スイッチ無し With no switch
								1	リードスイッチA接点 With reed switch of contact A *3
								2	リードスイッチB接点 With reed switch of contact B *3
								9	特殊 For specialized alarm *1
規格 Std.	測定範囲 Measuring range	テーパ管 Tapered tube	備考 Remarks						
S	0.1~1L/min	BSBM/SUS304	流れ方向は 下→上 限定 Restriction made down to up on flow direction.						
	0.2~2L/min								
	0.4~5L/min								
	1~10L/min								
	1~15L/min								
M	1~15L/min	BSBM/SUS304							
	2~20L/min								
	2~30L/min								
	0.4~5L/min			PC	流れ方向は 下→上 限定 Restriction made down to up on flow direction.				
1~10L/min									

*1: 特殊項目に付いては、型式末尾に順番に明記下さい。詳細は弊社にお問合せ下さい。

*2: D.流れ方向 上→下は、条件付で制作可。(配管上満水である事)

*3: A接点: 設定値以上クローズ、B接点: 設定値以下クローズ

*4: Mタイプは標準がバイトンパッキンです。オプションで選択する必要はありません。

※測定範囲は水換算 20℃(293K)条件の流量です。

※スイッチ設定範囲は、FS流量の約20~80%が使用範囲です。ただし、個々の目盛や接点方式等により使用範囲は異なります。

*1: For specialized items specify them at end of Type selection in order. For details, consult us with your specification.

*2: Flow direction D (to flow top to bottom) is conditionally made(Pipe must be filled fully with water)

*3: Contact A: Switch is closed as the float rises past the switch. Contact B: Switch is closed as the float falls past the switch.

*4: No need to select FKM at optional item, because Viton packing is a standard in M type.

※Measuring range shown above are ones equivalent to water at 20°C.

※Set point for contact range shall be within 20%~80% of FS. However, it varies depending on a scale and contact method of flowmeter.

寸法表 A table of Dimensions

d (Rc)	BSBM	SCS14
1/4"	30	22
3/8"	30	22
1/2"	30	33
3/4"	33	33

仕様 Specifications

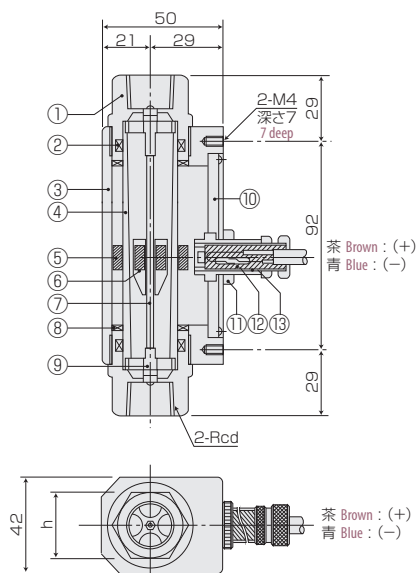
流量精度 Flow accuracy	±5% of FS
使用最高圧力 Max. operating pressure	0.8MPa (G)
使用流体温度 Operating fluid temperature	Max. 60℃
使用環境温度 Ambient temperature	0~50℃ (結露なきこと No dewing)
接点方法 Contact forms ※	A接点 Contact A B接点 Contact B
接点容量 Contact capacity	DC 0~24V 0-24VDC Max. 0.2A
ケーブル長 Cable length	2m (AWG19)

※A接点：設定値以上クローズ、B接点：設定値以下クローズ

※Contact A: Switch is closed as the float rises past the switch. Contact B: Switch is closed as the float falls past the switch.

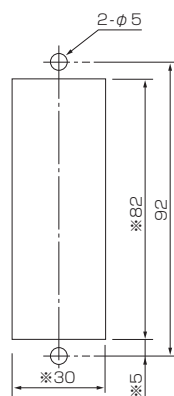
構造図 Structural drawing

FC-SA40M



FC-SA40S

パネルカット Panel cut-out

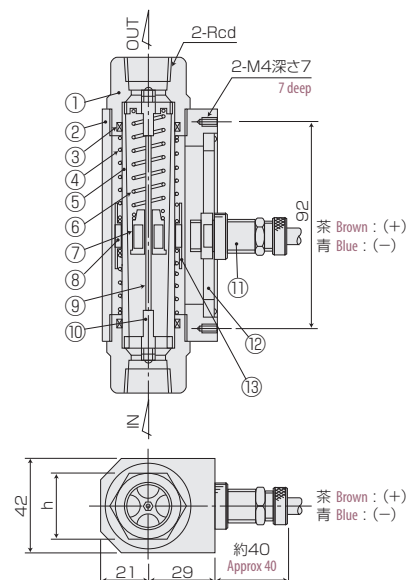


注) ※印のカット寸法は、スイッチ付仕様のみご使用ください。

Note) Cut-out dimension marked with * is used for switch installation only.

リードスイッチ付きの場合、磁性体パネルには固定できません。

Flow meter equipped with reed-switch is uninstalleable to magnetic panel



材質 Material

No.	名称 Names of parts	材質 Material	備考 Remarks
1	フィッティング Fittings	BSBM/SUS304	
2	Oリング O-ring	FKM	
3	ケース Case	PC	クリア Clear
4	テーパ管 Tapered tube	PC	クリア Clear
5	インジケータ Indicator	ネオジプラスチック Neodym plastic	
6	フロート Float	PMMA	マグネット密封(スイッチ付) Magnet sealed for switch
7	ガイドポール Guiding pole	SUS316	
8	クッションパッキン Cushion packings	NBR	
9	ストッパー Stoppers	PC	
10	スイッチプレート Switch plate	ベークライト Bakelite	ブラック Black
11	スイッチロックナット Locknut for switch	BSBM	ニッケルメッキ Nickel plating
12	リードスイッチ Reed switch	BSBM他 BSBM, etc.	AWG19
13	スイッチカラー Switch collar	BSBM	ニッケルメッキ Nickel plating

*スイッチ無しタイプは⑩スイッチプレートがバックプレートになります。材質：PMMA(ホホワイト)。

*In case of type without switch item No.10 of switch plate changes to back plate. Material: PMMA(White)

材質 Material

No.	名称 Names of parts	材質 Material	備考 Remarks
1	フィッティング Fittings	BSBM/SUS304	
2	ケース Case	PC	クリア Clear
3	Oリング O-ring	NBR	
4	サポートスプリング Supporting spring	SUS316	
5	テーパ管 Tapered tube	BSBM/SUS304	
6	スプリング Spring	SUS316	
7	フロート Float	SUS316	マグネット密封(スイッチ付) Magnet sealed for switch
8	インジケータ Indicator	フェライト Ferrite	
9	ガイドポール Guiding pole	SUS316	
10	ストッパー Stoppers	BSBM/SCS14	
11	リードスイッチ Reed switch	BSBM他 BSBM, etc.	AWG19
12	スイッチプレート Switch plate	ベークライト Bakelite	ブラック Black
13	サポートリング Support ring	PE	

*スイッチ無しタイプは⑫スイッチプレートがバックプレートになります。材質：PMMA(ホホワイト)。

*In case of type without switch item No.12 of switch plate changes to back plate. Material: PMMA(White)

流量および流れ方向、接続口径、材質対応表 Table of flow ranges, flow direction, pipe size and corresponding materials

規格 Std.	測定範囲 Measuring range (L/min)	流れ方向 Flow direction	材質 Material																備考 Remarks					
			Rc								フランジ Flange													
			接続口径 Pipe size	標準 Std.	D *1	VP	WP	VT	VP+VT	WT	W	接続口径 Pipe size	標準 Std.	D *1	VP	WP	VT	VP+VT		WT *2	W *3			
65	0.1~1	左右のみ To right and left only	1/4"	SUS		SUS														浮遊式 Floating type 流れ方向 Flow direction 				
	0.2~2		3/8"	304	-	304	-		SUS															
	0.4~5		1/2"																					
70	0.1~1	下→上のみ Bottom to top only	1/4"	BSBM/ SUS304																浮遊式 Floating type				
	0.2~2		3/8"																		10A	BSBM/ SUS304	-	SUS304
	0.4~5		1/2"																		15A			
	1~10		3/4"																		20A			
	1~15		1"																					
	2~20		1"																					
	2~30																							
4~50																								
85	4~50	全て対応 Correspond to all directions of flow	3/4"	BSBM/ SUS304																				
	5~70		1"																		20A	SUS304		
	10~100		1 1/4"																		25A			
85L	10~150		1 1/2"																					
	20~200		2"																		32A	BSBM/ SUS304	-	SUS304
	50~250																				40A			
130	30~200		2 1/2"																					
	40~300																				65A			
	60~500																				80A			
	100~700																							
130L	200~1000																							

*1: オプションのVT、WT、Wタイプ対応不可

*2: スイッチ付はRcネジのみ対応可

*3: フランジタイプの溶接仕様は、特注になります。

*測定範囲は水換算 20℃(293K)条件の流量です。

*スイッチ設定範囲は、FS流量の約20~80%が使用範囲です。ただし、個々の目盛や接点方式等により使用範囲は異なります。

*1: Optional specifications of VT, WT and W types are not available.

*2: The type with switch is only for Rc threaded connection.

*3: Welding specification on the flanged type is for special order.

*Measuring range shown above are ones equivalent to water at 20℃.

*Set point for contact range shall be within 20%~80% of FS. However, it varies depending on a scale and contact method of flowmeter.

仕様 Specifications

規格 Std.	標準 Std.	VP	WP	VT	WT	W
流量精度 Flow accuracy	±5% of FS					
使用最高圧力 Max. operating pressure	1.0MPa(G)	2MPa(G)	7.5MPa(G)	0.75MPa(G)	0.75MPa(G)	0.75MPa(G) *1
使用流体温度 Operating fluid temperature	Max.80℃	Max.80℃	Max.80℃	Max.150℃	Max.200℃	Max.270℃
使用環境温度 Ambient temperature	0~60℃(結露なきこと No dewing)					
接点方法 Contact forms	A接点 : 設定値以上クローズ Contact A:Switch is closed as the float rises past the switch. B接点 : 設定値以下クローズ Contact B:Switch is closed as the float falls past the switch.					
接点容量 Contact capacity	DC 0~24V 0-24VDC Max. 0.2A					
ケーブル長 Cable length	2m (AWG19)					
パッキン Packing	NBR		NBR *2	FKM	NEW PF	-

*1: 2.0MPa(G)まで対応可。ご相談下さい。

*2: Oリングにバックアップリング付。

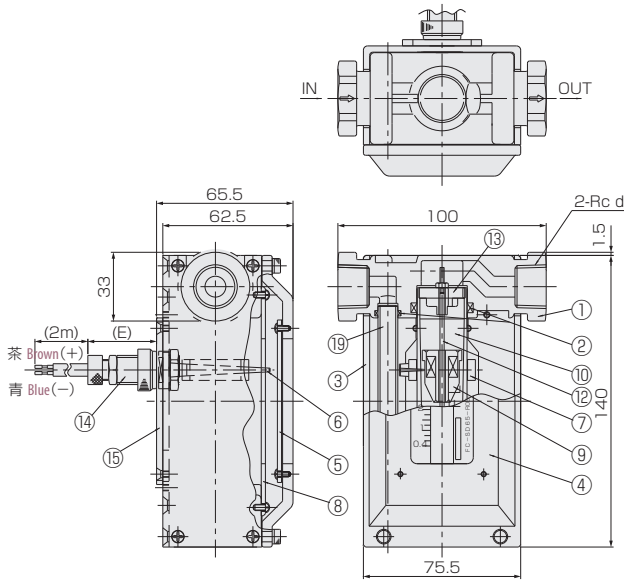
*1: Available for Rc thread type up to 20 MPa(G). Consult us with your specifications.

*1: O-ring provided with backup ring.

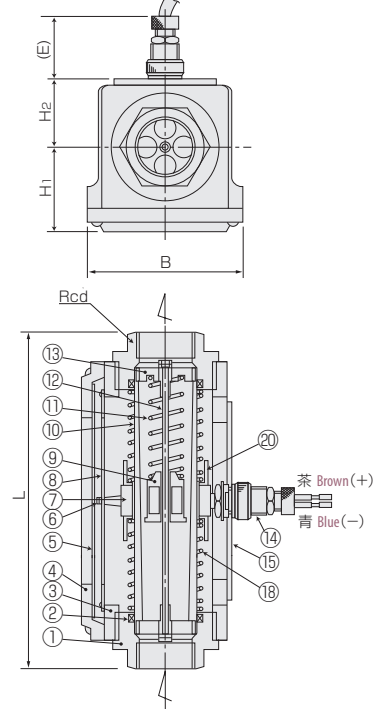
構造図 Structural drawing

※ 規格寸法と材質につきましては、右ページをご参照ください。

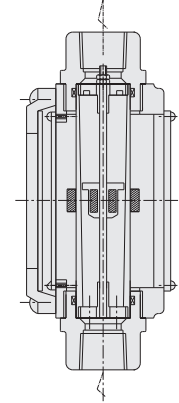
FC-SD65 浮遊式/スイッチ付
Floating type with switch



FC-SD 標準/スイッチ付
Flow indicating type with switch

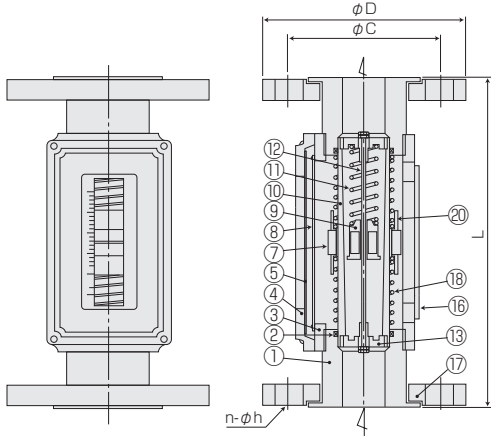


FC-SD 浮遊式タイプ
Floating type



* 必ず垂直に配管してください。
* Be sure to make up pipe vertically

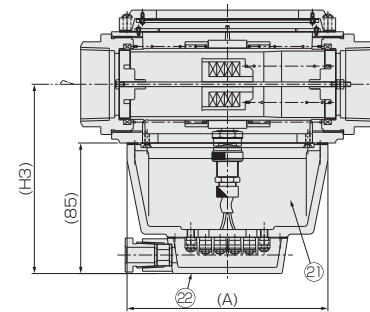
FC-SD フランジタイプ
Flanged type



* フランジはルースフランジ形状になります。 * Flanges are used in shape of loose flange.

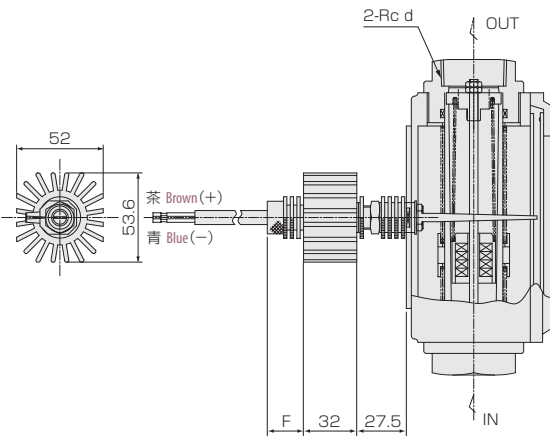
特殊型参考図 Referential drawing for specific types

防滴タイプ Drip-proofing type

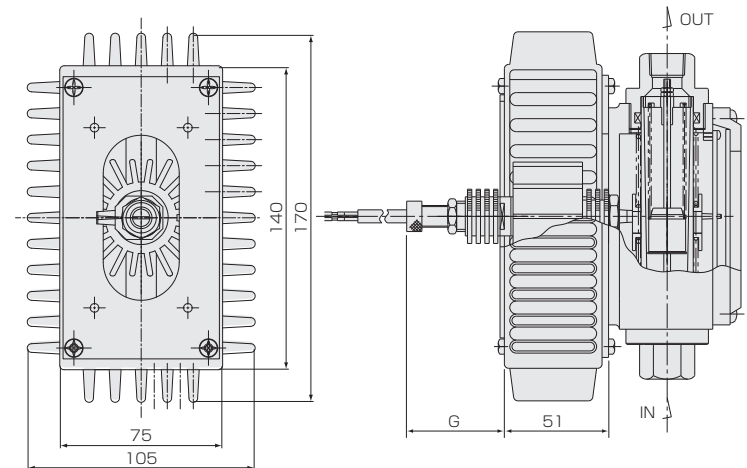


*窓枠、防滴ケース、端子ケース、フロントプレート、フィッティング端面には防水パッキングが装着されています。
*Packings for water proofing are put into window frame drip-proof case, terminal case, front plate and end face of the fitting.

VT仕様タイプ High-temperature spec. of VT type



WT仕様タイプ High-temperature spec. of WT type



* センサヘッドに風をあてて周囲温度を60℃程度まで下げて下さい。 * Lower the ambient temperature up to such degree of 60℃ by exposing sensor head to wind.

規格寸法 Standard dimensions

規格 Std.	Rc			フランジ Flange							A	B	H1	H2	H3	E	F	G
	L		d	L			接続口径 Pipe size	φC	φD	n-φh								
	標準 Std.	W		標準 Std.	VP	W												
65	構造図参照 Refer to structural drawing	—	1/4" 3/8" 1/2"	—							構造図参照 Refer to structural drawing					35	29.5	41
70	150	150	1/4" 3/8" 1/2" 3/4" 1"	180	180	190	10A 15A 20A	65 70 75	90 95 100	4-15 4-15 4-15	90	70	34	30 (29)	112	35	29.5	41
85	190	190	3/4" 1" 1 1/4"	230	230	250	20A 25A 32A	75 90 100	100 125 135	4-15 4-19 4-19	130	85	47	41 (40)	123	45	39.5	54
85L	190	260	1 1/2"	230	230	250	40A 50A	105 120	140 155	4-19 4-19	130	85	47	41 (40)	123	50	44.5	59
	210		2"															
130	230	300	2 1/2"	230	300	300	65A 80A	140 150	175 185	4-19 8-19	130	130	74	78 (77)	160	35	29.5	44
130L	—			230	300	300	80A 100A	150 175	185 210	8-19 8-19	130	130	74	78 (77)	160	35	29.5	44

() 寸法は、スイッチ無し寸法になります。Dimensions in the parenthesis () are applied for a product with no switching capability.

材質 Materials

No.	名称 Names of parts	標準 Std./VP/WP *1	VT	WT	W
1	フィッティング Fittings	BSBM/SUS304		SUS304	
2	Oリング O-ring *1	NBR	FKM	NEW PF	—
3	ケース Case	Al(合金) Al alloy			
4	フロントフレーム Front frame	Al(合金) Al alloy			
5	フロントプレート Front plate	PC	耐熱ガラス Heat-resistant glass		
6	ポインター Pointer	燐青銅 Phosphor bronze			
7	インジケータ Indicator	フェライト Ferrite			
8	スケールプレート Scale plate	ベークライト Bakelite		Al	
9	フロート Float	SUS304(Mg密封) (Mg sealed)			
10	テーパ管 Tapered tube	BSBM/SUS304		SUS304	
11	スプリング Spring	SUS304			
12	ガイドポール Guiding pole	SUS316			
13	ストッパー Stoppers	BSBM/SUS304		SUS304	
14	リードスイッチ Reed switch	BSBM他 BSBM, etc. (AWG19)			
15	スイッチプレート Switch plate	Al(合金) Al alloy			
16	バックプレート Back plate	PMMA	PTFE	Al	
17	フランジ Flanges	SUS304			
18	サポートスプリング Supporting spring	SUS316			
19	パイプ Pipe	SUS304			
20	サポートリング Supporting ring	PE	PTFE	Al	
21	防滴ケース Drip-proof case	Al合金 Al alloy		—	
22	端子カバー Terminal cover	Al合金 Al alloy		—	

*1 WP高圧仕様にはOリングにバックアップリング(PTFE)が付きます。 *1 For optional WP specifications, backup ring is attached to o-ring(PTFE).

フローチェッカー


 Online Storeにて販売中!
<http://www.tofco.jp/store/>

FC-S Series

- 耐熱ガラスを使用した、ストレート型の面積式流量計です。
- 流体、流量、圧力の各用途に合わせた製品を製作いたします。
- 即納品(在庫品)あり
- Heat-resistant glass incorporated straight-type variable area flow meter.
- Customization available to fluid types, flow ranges and inlet pressure values.
- Off-the-shelf products





型式 Type selection


 型式欄にご記入頂き、そのままFAXでもOK! お見積もり、ご注文承ります。

規格 Std.	液体用 For liquid	形状 Shape	流体名 Fluids	流量単位 Units	最大流量 Max. flow	接続口径 Pipe size	オプション Option	特殊項目 For specialized item
FC-S	W	0						
							FKM	バイトンパッキン Viton packing
							01	Rc 1/4"
							03	Rc 1/2"
							04	Rc 3/4"
							05	Rc 1"
					Max.	下記測定範囲の最大流量を記入 Max. flow rate selected from the available flow range below		
				A	mL/min			
				B	L/min			
				Z	特殊 For specialized unit * 1			
			1	水 Water				
			9	特殊 For specialized fluid * 1				
規格 Std.	測定範囲 Measuring range		口径 Pipe size		流れ方向 Direction of flow			
26	10~100mL/min		Rc 1/4" Rc 1/2"		下→上 Bottom to top			
	20~200mL/min							
	40~500mL/min							
	0.1~1L/min							
	0.1~1.5L/min							
42	0.3~3L/min		Rc 1/2" Rc 3/4"		下→上 Bottom to top			
	0.4~5L/min							
	1~10L/min							
	1~15L/min							
	2~20L/min							
42P	4~20L/min		Rc 1/2", Rc 3/4" Rc 3/4"		下→上, 水平 Bottom to top, Horizontal			
	10~50L/min							
65	3~30L/min		Rc 3/4" Rc 1" Rc 1"		下→上 Bottom to top			
	4~50L/min							
	6~60L/min							
	6~70L/min							
	8~80L/min							
	10~100L/min							

* 1: 特殊項目に付いては、型式末尾に順番に明記下さい。詳細は弊社にお問合せ下さい。
 * 1: For specialized items specify them at the end of Type selection in order. For details, consult us with your specification.

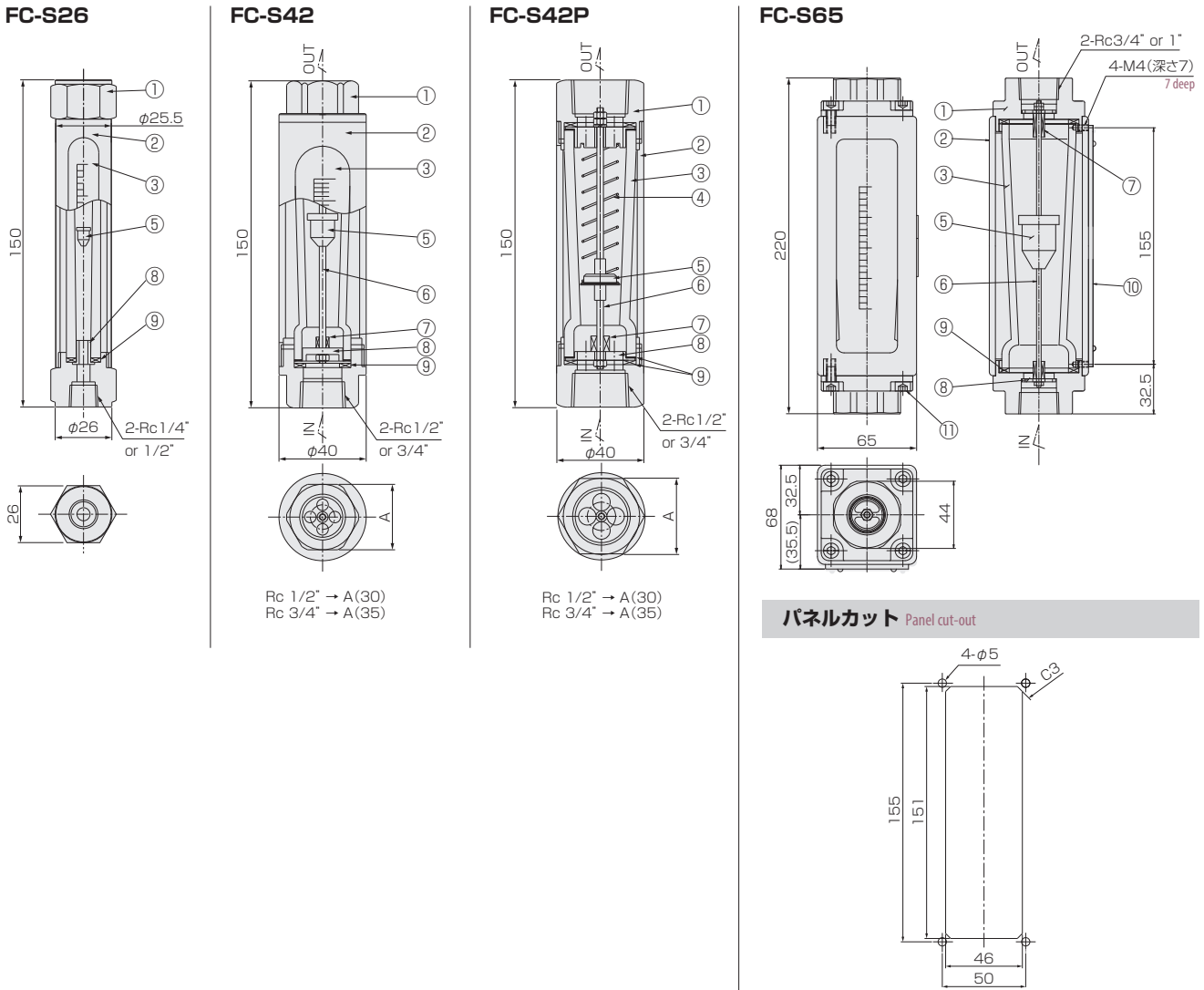
*測定範囲は水換算 20℃(293K)条件の流量です。
 *  マークは即納品です。(水、口径 Rc 1/2のみ対応いたします)
 * The measuring range shown above show the ones equivalent to water at 20℃.
 * Picorial marking for  shows a quick delivery. (But the pipe size to which corresponds is restricted only to Rc1/2).

仕様 Specifications

流量精度 Flow accuracy	±5% of FS
使用最高圧力 Max. operating pressure	0.8MPa (G)
使用流体温度 Operating fluid temperature ※	Max. 100°C/NBR 80°C
使用環境温度 Ambient temperature	0~60°C (結露なきこと No dewing)

※ オプションにて、パッキン：FKM選定時。
 ※ Available when using FKM O-rings.

構造図 Structural drawing



材質 Materials

No.	名称 Names of parts	S26	S42/S42P	S65	備考 Remarks
1	フィッティング Fittings	SUS316	Rc 1/2":SCS14, Rc3/4":SUS304	SCS14	
2	ケース Case	BSBM		Al合金 Al alloy	
3	テーパ管 Tapered tube	耐熱ガラス Heat-resistant glass			
4	スプリング Spring	—	SUS316	—	
5	フロート Float	SUS316/ガラスボール Glass ball	SUS304/316	SUS304	
6	ガイドポール Guiding pole	—	SUS316	—	
7	ゴムストッパー Rubber stopper	—	FKM	—	
8	ストッパー Stopper	PTFE	SUS304	SUS316	
9	パッキン Packings	NBR(FKM)			
10	バックプレート Back plate	—	—	PMMA	ホワイト White
11	六角ボルト Hex bolts	—	—	SUS304	

フローチェッカー

Online Storeにて販売中!
http://www.tofco.jp/store/

FC-SX Series



- 耐熱ガラスを使用した、ストレート型の警報スイッチ付面積式流量計です。
- 流体、流量、圧力の各用途に合わせた製品を製作します。
- 即納品(在庫品)あり
- Heat-resistant glass incorporated straight-type variable area flow meter with switching capability
- Customization available to fluid types, flow ranges and inlet pressure values.
- Off-the-shelf products

型式 Type selection

型式欄にご記入頂き、そのままFAXでもOK! お見積もり、ご注文承ります。

規格 Std.	液体用 For liquid	警報 Alarm	流体名 Fluids	流量単位 Units	最大流量 Max. flow	接続口径 Pipe size	オプション Option	特殊項目 For specialized item
FC-SX	W							
							FKM	バイトンパッキング Viton packing
							01	Rc 1/4"
							03	Rc 1/2"
							04	Rc 3/4"
							05	Rc 1"
					Max.	下記測定範囲の最大流量を記入 Max. flow rate selected from the available flow range below		
				A	mL/min			
				B	L/min			
				Z	特殊 For specialized unit * 1			
			1	水 Water				
			9	特殊 For specialized fluid * 1				
		1	リードスイッチA接点(設定値以上クローズ) Reed switch of contact A(Switch is closed as the float rises past the switch.)					
		2	リードスイッチB接点(設定値以下クローズ) Reed switch of contact B(Switch is closed as the float falls past the switch.)					
		9	特殊 For specialized alarm * 1					
規格 Std.	測定範囲 Measuring range			口径 Pipe size		流れ方向 Direction of flow		
26	30~300mL/min			Rc 1/4"	Rc 1/2"	下→上 Bottom to top		
	40~500mL/min							
	0.1~1L/min							
	0.1~1.5L/min							
42	※	0.2~2L/min		Rc 1/2"	Rc 3/4"	下→上 Bottom to top		
	※	0.3~3L/min						
	※	0.4~5L/min						
	※	1~10L/min						
	※	1~15L/min						
	※	2~20L/min						
42P	4~20L/min			Rc 1/2", Rc 3/4"		下→上, 水平 Bottom to top, Horizontal		
	10~50L/min			Rc 3/4"				
65	4~30L/min			Rc 3/4"		下→上 Bottom to top		
	4~50L/min			Rc 1"				
	6~70L/min							
	10~100L/min							

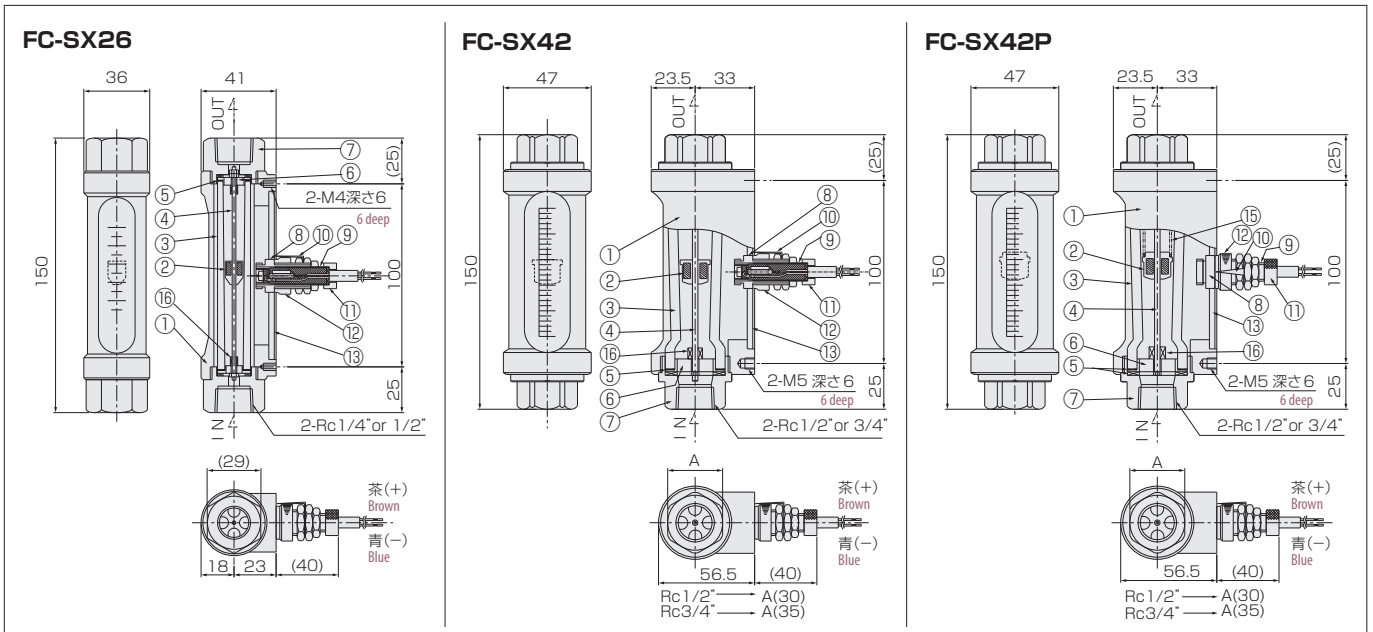
* 1: 特殊項目に付いては、型式末尾に順番に明記下さい。詳細は弊社にお問合せ下さい。
 ※測定範囲は水換算 20℃(293K)条件の流量です。
 ※※マークは即納品です。(水、口径 Rc 1/2"のみ対応いたします)
 ※スイッチ設定範囲は、FS流量の約20~80%が使用範囲です。ただし、個々の目盛や接点方法等により使用範囲は異なります。
 * 1: For specialized items specify them at the end of Type selection in order. For details, consult us with your specification.
 ※ Measuring range shown above are ones equivalent to water at 20℃.
 ※ Pictorial marking for ※ shows a quick delivery. (But the pipe size to which corresponds is restricted only to Rc 1/2.)
 ※ Set point for contact range shall be within 20%~80% of FS. However, it varies depending on a scale and contact method of flowmeter.

仕様 Specifications

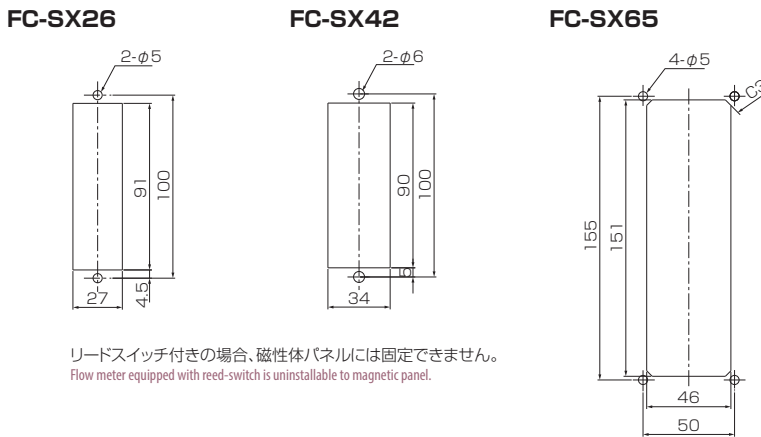
流量精度 Flow accuracy	±5% of FS
使用最高圧力 Max operating pressure	0.8MPa(G)
使用流体温度 Operating fluid temperature ※	Max. 100℃/NBR 80℃
使用環境温度 Ambient temperature	0~60℃ (結露なきこと No dewing)
接点方法 Contact forms	A接点(設定値以上クローズ) (Switch is closed as the float rises past the switch.) B接点(設定値以下クローズ) (Switch is closed as the float falls past the switch.)
接点容量 Contact capacity	DC 0~24V Max. 0.2A
ケーブル長 Cable length	2m (AWG19)

※ オプションにて、パッキン：FKM選定時。
※ Available when using FKM O-rings.

構造図 Structural drawing

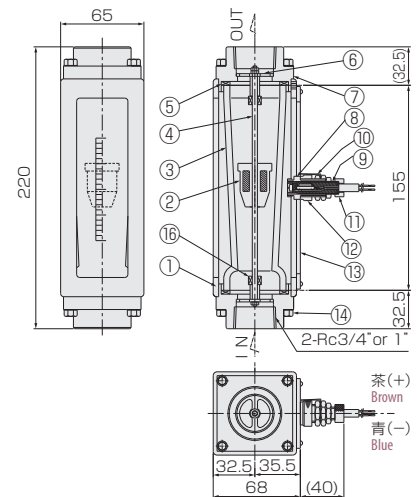


パネルカット Panel cut-out



リードスイッチ付きの場合、磁性体パネルには固定できません。
Flow meter equipped with reed-switch is uninstallable to magnetic panel.

FC-SX65



材質 Materials

No.	名称 Names of parts	材質 Material	備考 Remarks
1	ケース Case	Al	
2	フロート Float	SUS304/Ti	マグネット密封(スイッチ付) Magnet sealed for switch.
3	テーパ管 Tapered tube	耐熱ガラス Heat-resistant glass	
4	ガイドポール Guiding pole	SUS304	
5	パッキン Packings	NBR(FKM)	
6	ストッパー Stoppers	SUS304	
7	フィッティング Fittings	SUS316/SUS304/SCS14	
8	リードスイッチ Reed switch	BSBM 他 BSBM, etc	AWG19
9	スイッチカラー Switch collar	BSBM	
10	ポインター Pointer	磷青銅 Phosphor bronze	
11	グランドナット Gland nut	BSBM 他 BSBM, etc	
12	スイッチロックナット Switch locknut	BSBM 他 BSBM, etc	
13	スイッチプレート Switch plate	バークライト Bakelite	等分目盛付 With uniform scale
14	六角ボルト Hex bolts	SUS304	
15	スプリング Spring	SUS316	
16	ゴム/スプリングストッパー Rubber/Spring stoppers	FKM/SUS304	

フローチェッカー

FC-GF Series

- 取付姿勢を選択できます。
- 耐熱ガラスのテーパ管を使用した、スプリング付き面積式流量計です。
- スイッチ取付可能です。
- 中～大流量対応のコンパクトタイプです。
- フランジ接続タイプ

- Selectable mounting direction
- Spring-installed variable area flow meter with tapered tube made out of heat-resistant glass
- Switching capability available
- Compact flow meter made for middle-high flow rates.
- Flanged connection.



型式 Type selection



型式欄にご記入頂き、そのままFAXでもOK! お見積もり、ご注文承ります。

規格 Std.	警報 Alarm	流れ方向 Flow direction	流体名 Fluids	流量単位 Units	最大流量 Max. flow	オプション Option	特殊項目 For specialized item
FC-GF							
						FKM	バイトンパッキン Viton packing
					Max.		下記測定範囲の最大流量を記入 Max. flow rate selected from the available flow range below
				B			L/min
				Z			特殊 For specialized unit * 1
			1				水 Water
			9				特殊 For specialized fluid * 1
		R					左→右 Left→Right
		L					右→左 Right→Left
		U					下→上 Down→Up
		D					上→下 Up→Down * 2
		0					スイッチ無し With no switch
		1					リードスイッチA接点(設定値以上クローズ) Read switch of contact A(Switch is closed as the float rises past the switch.)
		2					リードスイッチB接点(設定値以下クローズ) Read switch of contact B(Switch is closed as the float falls past the switch.)
		9					特殊 For specialized alarm * 1
規格 Std.	測定範囲 Measuring range		接続口径 (JIS 10Kフランジ) Pipe size (JIS10K Flange)				
25	5~50L/min		25A				
	10~100L/min						
32	10~100L/min		32A				
	20~150L/min						
40	20~150L/min		40A				
	20~200L/min						
50	20~200L/min		50A				
	40~300L/min						
65	40~300L/min		65A				
	60~500L/min						
80	60~500L/min		80A				
	100~700L/min						

* 1: 特殊事項については、型式末尾に順番に明記下さい。詳細は弊社にお問合せ下さい。

* 2: 流れ方向 D 上→下は、条件付で制作可。(配管上満水である事)

* 測定範囲は水換算 20℃(293K)条件の流量です。

* スイッチ設定範囲は、FS流量の約20~80%が使用範囲です。ただし、個々の目盛や接点方式等により使用範囲は異なります。

* 1: For specialized items specify them at end of Type selection in order. For details, consult us with your specification.

* 2: Refer to A table of Measuring range.

* Measuring range shown as above are ones equivalent to water at 20°C.

* Set point for contact range shall be within 20%~80% of FS. However, it varies depending on a scale and contact method of flowmeter.

規格寸法 Standard dimensions

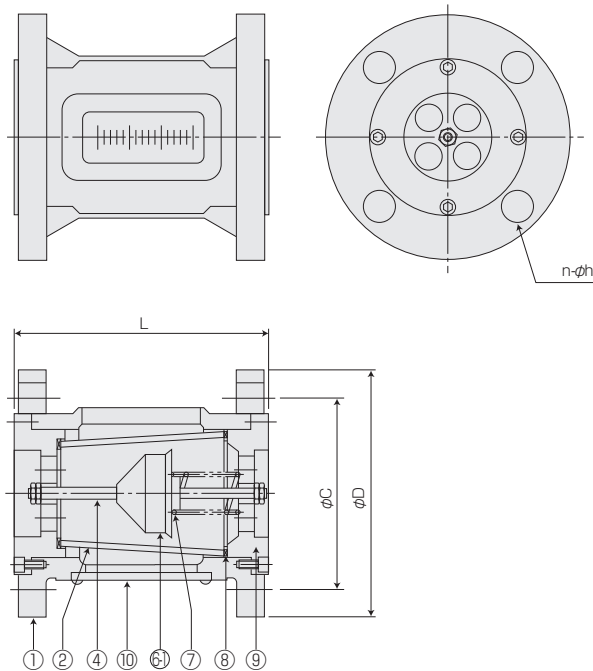
規格 Std.	接続口径 Pipe size	L	ϕC	ϕD	n- ϕh	備考 Remarks
25	25A	160	90	125	4- $\phi 19$	JIS 10Kフランジ Flanged at JIS10K
32	32A	160	100	135	4- $\phi 19$	
40	40A	160	105	140	4- $\phi 19$	
50	50A	160	120	155	4- $\phi 19$	
65	65A	220	140	175	4- $\phi 19$	
80	80A	220	150	185	8- $\phi 19$	

仕様 Specifications

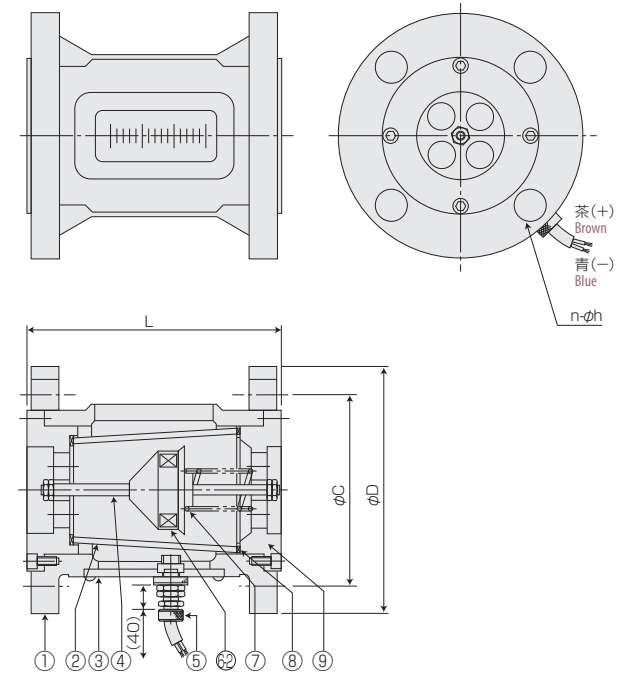
流量精度 Flow accuracy	$\pm 5\%$ at F.S.
使用最高圧力 Max. operating pressure	0.7MPa(G)
使用流体温度 Operating fluid temperature	Max. 60°C
使用環境温度 Ambient temperature	0~50°C(結露なきこと) (No dewing)
接点方法 Contact forms	リードスイッチA接点(設定値以上クローズ) Read switch of contact A(Switch is closed as the float rises past the switch.) リードスイッチB接点(設定値以下クローズ) Read switch of contact B(Switch is closed as the float falls past the switch.)
接点容量 Cord lengths	DC 0~24V Max. 0.2A
ケーブル長 Cable lengths	2m

構造図 Structural drawing

スイッチなし with no switch



リードスイッチ付 with reed switch



材質 Materials

No.	名称 Names of parts	材質 Material	備考 Remarks
1	ボディ Body	Al合金 Al alloy	
2	テーパ管 Tapered tube	耐熱ガラス Heat-resistant glass	
3	スイッチプレート Switch plate	ベークライト Bakelite	
4	ガイドポール Guiding pole	SUS304	
5	リードスイッチ Reed switch	BSBM他 BSBM, etc.	AWG19
6-1	フロート Float	SUS304	
6-2	フロート Float	SUS304	Mg密封 Mg sealed
7	スプリング Spring	SUS304/SUS316	
8	パッキング Packings	NBR	
9	フィッティング Fittings	SUS304	
10	バックプレート Back plate	PMMA	ホワイト White

フローチェッカー

FC-GFP Series

- CIP 洗浄の排水用に特化したフローチェッカーです。
- 耐薬性を考慮し、ポリサルフォン製樹脂テーパ管を使用しています。
- スプリングを使用して全長をコンパクトに作っています。
- 左右両方の流れて使用できる流量目盛を標準採用しています。
- Specially made for measuring wastewater in Clean-in-place (CIP) process
- Tapered tube made out of polysulfone incorporated for chemical-resistant purpose
- Short face-to-face dimension made possible by incorporating spring for tapered tube
- Double scale equipped for flow directions of left and right



型式 Type selection

型式欄にご記入頂き、そのままFAXでもOK! お見積もり、ご注文承ります。

規格 Std.	警報 Alarm	流れ方向 Flow direction	流体名 Fluids	流量単位 Units	最大流量 Max. flow	特殊項目 For specialized item
FC-GFP						
				Max.	下記測定範囲の最大流量を記入 Max. flow rate selected from the available flow range below	
				G	m ³ /h	* 1
				Z	特殊	For specialized unit * 2
			1		水	Water
			9		特殊	For specialized fluid * 2
			R		左⇒右両流れ対応目盛 Double scale for flow directions of left ⇔ right * 1	
			0		スイッチ無し With no switch	
			1		リードスイッチA接点(設定値以上クローズ) Read switch of contact A(Switch is closed as the float rises past the switch.)	
			2		リードスイッチB接点(設定値以下クローズ) Read switch of contact B(Switch is closed as the float falls past the switch.)	
			9		特殊	For specialized alarm * 2
規格 Std.	測定範囲	Measuring range * 1		接続口径	(JIS 10Kフランジ) Pipe size (JIS10K Flange)	
50	5~20m ³ /h			50A		
65	4~30m ³ /h			65A		

* 1: その他の仕様に関しては、ご相談願います。

* 2: 特殊項目については、型式末尾に順番に明記ください。

* 測定範囲は水換算20℃(293K)条件の流量です。

* スイッチ設定範囲は、FS流量の約20~80%が使用範囲です。ただし、個々の目盛や接点方式等により使用範囲は異なります。

* 1: Consult with us for any specialized specifications

* 2: For specialized items specify them at end of Type selection in order. For details, consult us with your specification.

* Measuring range shown as above are ones equivalent to water at 20℃(293K).

* Set point for contact range shall be within 20%~80% of FS. However, it varies depending on a scale and contact method of flowmeter.

仕様 Specifications

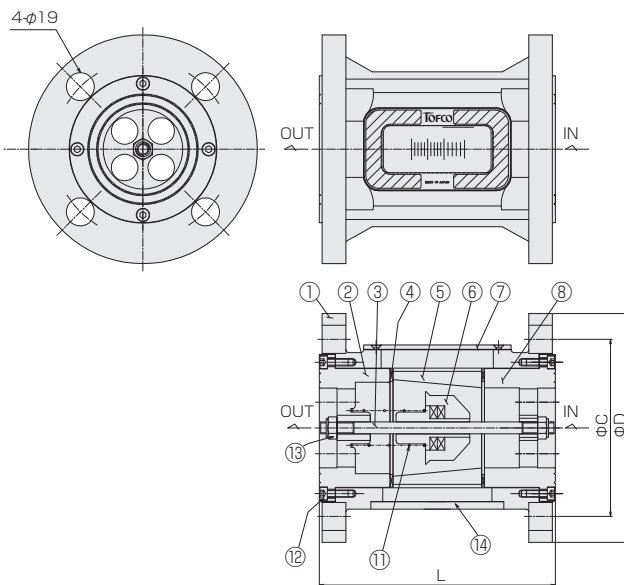
流量精度 Flow accuracy	±5% of F.S.
使用最高圧力 Max. operating pressure	1MPa(G)
使用流体温度 Operating fluid temperature	Max. 100℃
使用環境温度 Ambient temperature	0~50℃(結露なきこと No dewing)
接点方法 Contact forms	A接点(設定値以上クローズ) Contact A(Closed as the float rises past the switch) B接点(設定値以下クローズ) Contact B(Closed as the float falls past the switch)
接点容量 Cord lengths	DC 0~24V Max. 0.2A
ケーブル長 Cable lengths	2m

規格寸法 A table of standard dimensions

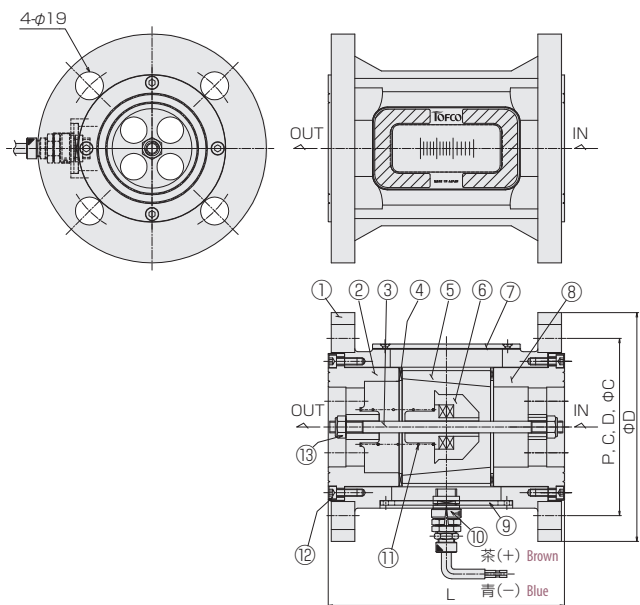
規格 Std.	接続口径 Pipe size	L	C	D
50	50A	160	120	155
65	65A	220	140	175

構造図 Structural drawing

スイッチなし With no switch



リードスイッチ付 With reed switch



材質 Materials

No.	名称 Names of parts	材質 Material	備考 Remarks
1	ボディ Body	Al合金 Al alloy	
2	OUT側 フィッティング Fittings at outlet	SCS14	
3	ガイドポール Guiding pole	SUS316	
4	平パッキン Packings	FKM	
5	テーパ管 Tapered tube	PSU	
6	フロート Float	SCS14	マグネット密封 Magnet sealed
7	フロントプレート Front plate	PMMA	クリア Transparent
8	IN側 フィッティング Fittings at inlet	SCS14	
9	スイッチプレート Switch plate	ベークライト Bakelite	ブラック Black
10	リードスイッチ Reed switch	BSBM他 BSBM, etc.	AWG19
11	スプリング Spring	SUS316WPA	
12	六角穴付きボルト Hex bolt	SUS304	
13	ガイドポール用Uナット U-nut for Guiding pole	SUS304	
14	バックプレート Back plate	PMMA	ホワイト White

フローチェッカー

PCF-035R Series PicoFlow

- 潤滑油測定に特化
- ISO VG32 グレード潤滑油でキャリブレーション
- Designed specifically for flow measurement of lubrication oil.
- Calibrated by using lubrication oil graded on ISO VG32.



注意 Caution 油温・粘度が変化すると、表示と実流量に誤差が生じます。
The scale is not valid, if oil temperatures and viscosities other than specified are used.

型式 Type selection



型式欄にご記入頂き、そのままFAXでもOK! お見積もり、ご注文承ります。

警報 Alarm	流体名 Fluids	流量単位 Units	最大流量 Max. flow	接続口径 Pipe size	特殊項目 For specialized item
PCF-035R -		B			
			02	Rc 3/8"	
			03	Rc 1/2"	
			Max. 下記測定範囲の最大流量を記入 Max. flow rate selected from the available flow range below		
			B	L/min	
			1	工業用潤滑油 Industrial lubricating oil	
			9	特殊 For specialized fluid * 1	
			0	スイッチ無し With no switch	
			1	リードスイッチA接点 With reed switch of contact A * 2	
			2	リードスイッチB接点 With reed switch of contact B * 2	
			A	磁気スイッチ NPN出力A接点 Magnetic switch of NPN output contact A * 2	
			B	磁気スイッチ NPN出力B接点 Magnetic switch of NPN output contact B * 2	
			C	磁気スイッチ PNP出力A接点 Magnetic switch of PNP output contact A * 2	
			D	磁気スイッチ PNP出力B接点 Magnetic switch of PNP output contact B * 2	
			9	特殊 For specialized alarm * 1	
			規格 Std. 測定範囲 Measuring range		
			035R 0.5~5L/min		
			1~10L/min		
			2~20L/min		

仕様 Specifications

動粘度 Kinetic viscosity	32mm ² /S (ISO VG32グレード品) (Graded No.: ISO VG32)
標準温度 Standard temperature	40℃ *3
実測潤滑油 Actually measured lubricating oil	ISO VC32グレードにてキャリブレーション Calibrated by Graded on ISO VG32 * 3
流量精度 Flow accuracy	±10%以内 of FS Within ±10% of FS
最高使用圧力 Max. operating pressure	1.0MPa(G)
最高使用流体温度 Max. operating fluid temperature	Max. 60℃

リードスイッチ Reed switch

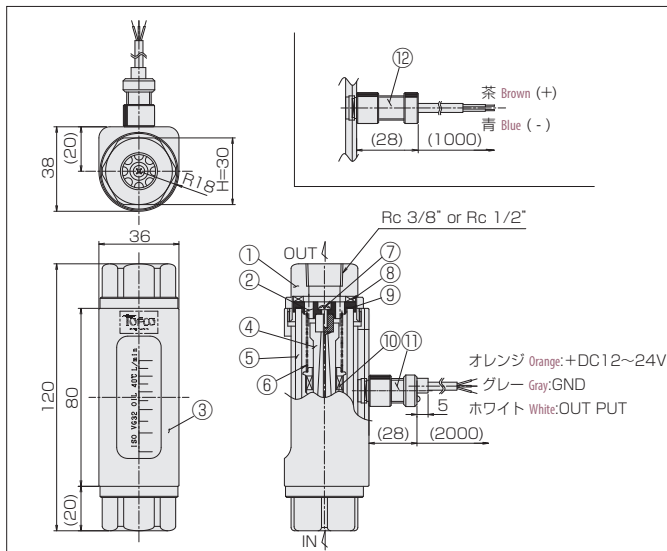
接点方法 Contact forms *2	A接点/B接点 Contact A/Contact B
接点容量 Contact capacity	DC 0~24V Max. 0.2A
ケーブル長 Cable length	1m(AWG28)

磁気スイッチ Magnetic switch

出力形態 Output form *2	NPN出力-A/B接点 NPN output contact A/B PNP出力-A/B接点 PNP output contact A/B
電源電圧 Power supply voltage	DC +12~24V
消費電流 Power consumption	10mA以下 Less than 10mA
出力 Output	オープンドレイン Open drain 耐電圧 Withstand voltage Max. 30V 駆動電流 100mA以下 Driving current Less than 100mA
ケーブル長 Cable length	2m(AWG24)

* 1: 特殊項目については型式末尾に順番に明記下さい。詳細は弊社にお問合せ下さい。 For specialized items specify them at end of Type selection in order. For details, consult us with your specification.
* 2: A接点: 設定値以上クローズ, B接点: 設定値以下クローズ Contact A: Switch is closed as the float rises past the switch. Contact B: Switch is closed as the float falls past the switch.
* 3: 他の油温・粘度については、弊社にお問い合わせください。 Contact us regarding other oil temperatures and viscosities.

構造図 Structural drawing



材質 Materials

No.	名称 Names of parts	材質 Material	備考 Remarks
1	フィッティング Fittings	C3604	Ni-3
2	ストッパー Stoppers	PPS GF40	
3	ケース Case	AL	
4	テーパフロント Taper prompt	PPS GF40	
5	ガラス管 Glass tube	耐熱ガラス Heat-resistant glass	
6	スプリング Spring	SUS304	
7	なべ小ネジ Round head screw	SUS304	
8	平パッキン Packings	FKM	
9	シートパッキン Sheet packings	FKM	
10	フロート Float	AL	マグネット密封 Mg sealed
11	磁気スイッチ Magnetic switch	POM他 POM etc.	
12	リードスイッチ Reed switch	POM他 POM etc.	

フロースイッチ

FC-SE901 Series



- 構造が非常に簡単で、耐久性に優れています。
- 流れ方向の制約を受けません。
- 流れ方向上→下へ接続する場合は条件付きで製作致します。
- Structurally simplified and excellent in durability.
- No restriction on flow direction.
- Flow direction from top to bottom is conditionally made.

型式 Type selection

型式欄にご記入頂き、そのままFAXでもOK! お見積もり、ご注文承ります。

規格 Std.	警報 Alarm	流体名 Fluids	特殊項目 For specialized item
FC-SE901 -			

規格 Std.	スイッチ設定範囲 Switch setting ranges	使用可能流量 *1 Available flow ranges	器差 Instrumental error	材質 Material
30	1~5L/min	~10L/min	±0.5L/min	BC
40	1~10L/min	~20L/min	±1L/min	
50	4~30L/min	~50L/min	±2L/min	

1	水 Water	
9	特殊 For specialized fluid	*2
1	リードスイッチA接点 Reed switch of contact A	*3
2	リードスイッチB接点 Reed switch of contact B	*3
9	特殊 For specialized alarm	*2

*1: 目安になります。
 *2: 特殊項目については、型式末尾に順番に明記下さい。詳細は弊社にお問合せ下さい。
 *3: A接点:設定値以上クローズ、B接点:設定値以下クローズ
 ※スイッチ設定範囲表示は水換算20℃(293K)条件の流量です。
 *1: It indicates the targeted flowrates.
 *2: For specialized items specify them at end of Type selection in order. For details, consult us with your specification.
 *3: Contact A: Switch is closed as the float rises past the switch. Contact B: Switch is closed as the float falls past the switch.
 ※Switch setting ranges as shown above are ones equivalent to water at 20°C.

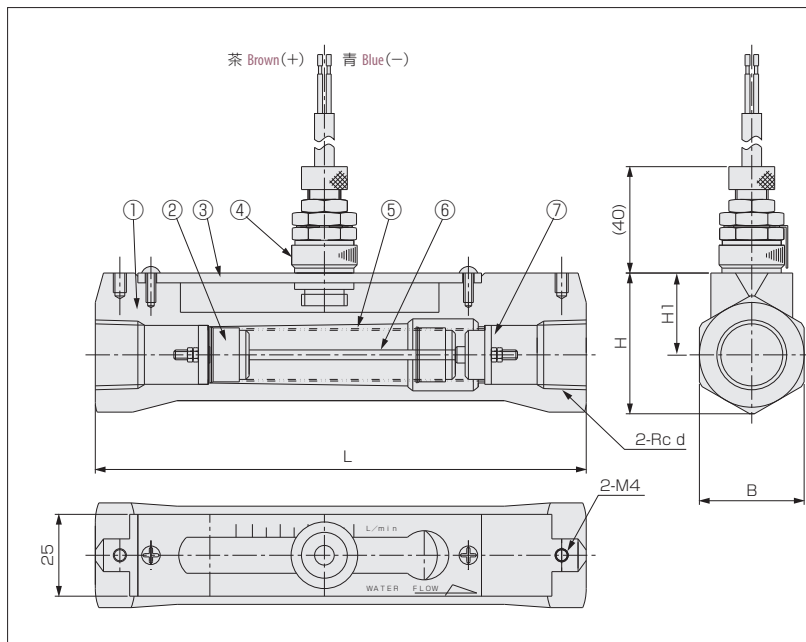
規格寸法 A table of standard dimensions

規格 Std.	L	L1	L2	H	H1	B	Rcd
30	140	125	100	37	23	26	3/8"
40	150	135	105	43	25	32	1/2"
50	150	135	105	46.5	26	37	3/4"

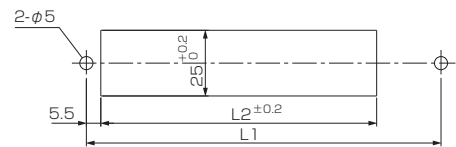
仕様 Specifications

使用最高圧力 Max. operating pressure	1MPa(G)
使用流体温度 Operating fluid temperature	Max. 80°C
使用環境温度 Ambient temperature	0~60°C(結露なきこと No dewing)
接点方法 Contact forms	A接点/B接点 Contact A/Contact B
接点容量 Contact capacity	DC 0~24V/Max. 0.2A
ケーブル長 Cable lengths	2m (AWG19)

構造図 Structural drawing



パネルカット Panel cut-out



磁性体パネルでは使用できません。
This product is not allowed to mount on a magnetic panel.

材質 Materials

No.	名称 Names of parts	材質 Material
1	ボディ Body	BC6
2	フロート Float	SUS304
3	スイッチプレート Switch plate	ベークライト Bakelite
4	リードスイッチ Reed switch	BSBM 他 BSBM, etc
5	スプリング Spring	SUS316
6	ガイドポール Guiding pole	SUS316
7	ストッパー Stoppers	BSBM

フロースイッチ

FC-SE903 Series



- 構造が非常に簡単で、耐久性に優れています。
- 取付姿勢の制約を受けません。
- 流れ方向上→下へ接続する場合は条件付きで製作致します。
- ※BSBM の仕様の場合、FC-SE901 をご選定下さい。
- Structurally simplified and excellent in durability.
- No restriction on installation posture.
- The type with direction of flow from top to bottom can be made conditionally.
- * Select FC-SE901 in case of specification on the material of BSBM.

型式 Type selection



型式欄にご記入頂き、そのままFAXでもOK! お見積もり、ご注文承ります。

規格 Std.	警報 Alarm	流体名 Fluids	オプション Option	特殊項目 For specialized item	
FC-SE903 -	-	-	-	-	
		FKM	バイトンパッキン	Viton packing	
		1	水	Water	
		9	特殊	For specialized fluid *2	
		1	リードスイッチA接点(設定値以上クローズ)	Read switch of contact A(Switch is closed as the float rises past the switch.)	
		2	リードスイッチB接点(設定値以下クローズ)	Read switch of contact B(Switch is closed as the float falls past the switch.)	
		9	特殊	For specialized alarm *2	
規格 Std.	スイッチ設定範囲 Switch setting ranges	使用可能流量 *1 Applicable flowrates	接続口径 Pipe size	器差 Instrumental error	材質 Material
30	1~5L/min	~20 L/min	Rc 3/8"	±0.5L/min	SUS304
40	1~10L/min	~30 L/min	Rc 1/2"	±1L/min	
50	4~30L/min	~50 L/min	Rc 3/4"	±2L/min	

*1: 目安になります。

*2: 特殊項目については、型式末尾に順番に明記下さい。詳細は弊社にお問合せ下さい。

※スイッチ設定範囲表示は水換算 20℃(293K)条件の流量です。

*1: It indicates the targeted flowrates.

*2: For specialized items specify them at end of Type selection in order. For details, consult us with your specification.

※Switch setting ranges as shown above are ones equivalent to water at 20℃.

規格寸法 A table of standard dimensions

規格 Std.	L	φB	b1	H	h1	d(Rc)	G
30	140	36	26	41	23	3/8"	27
40	150	45	34	52.5	30	1/2"	33
50	150	45	34	52.5	30	3/4"	33

仕様 Specifications

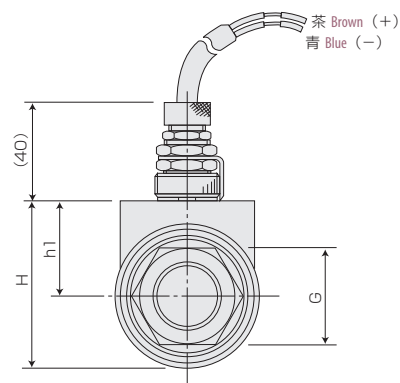
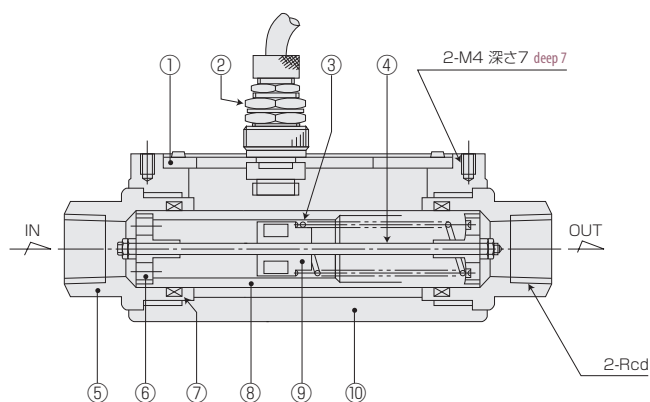
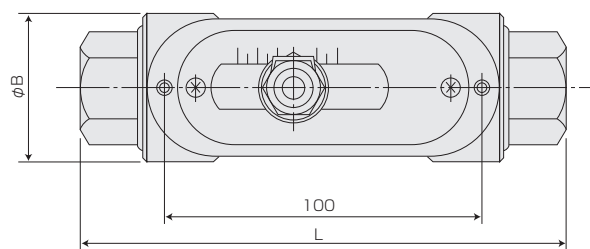
使用最高圧力 Max. operating pressure	1MPa(G)
使用流体温度 Operating fluid temperature	Max. 80℃
使用環境温度 Ambient temperature	0~60℃(結露なきこと) (No dewing)
接点方法 Contact forms ※	A接点 Contact A B接点 Contact B
接点容量 Contact capacity	DC 0~24V Max. 0.2A
ケーブル長 Cable lengths	2m (AWG19)

※A接点：設定値以上クローズ、B接点：設定値以下クローズ

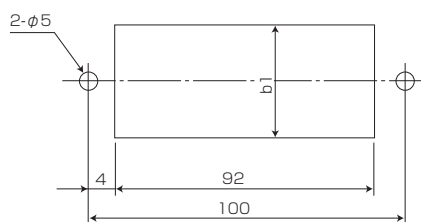
※Contact A: Switch is closed as the float rises past the switch.

Contact B: Switch is closed as the float falls past the switch.

構造図 Structural drawing



パネルカット Panel cut-out



磁性体パネルでは使用できません。
This product is not allowed to mount on a magnetic panel.

材質 Materials

No.	名称 Names of parts	材質 Material	備考 Remarks
1	スイッチプレート Switch plate	ベークライト Bakelite	
2	リードスイッチ Reed switch	BSBM他 BSBM, etc	AWG19
3	スプリング Spring	SUS316	
4	ガイドポール Guiding pole	SUS316	
5	フィッティング Fittings	SUS304/SCS14	
6	ストッパー Stoppers	SCS14	
7	Oリング O-rings	NBR	
8	テーパ管 Tapered tube	SUS304	
9	フロート Float	SUS316	マグネット密封 Mg sealed
10	ケース Case	Al合金 Al alloy	

フローズイッチ

FC-SE013 Series

- 小型設計。低価格。
- 全機種リードスイッチ取付可能です。
- Small in construction, and offering at low cost.
- A reed switch can be installed to all the types.



注意

樹脂(PC)製品については、薬品の混入使用はご遠慮ください。
With respect to plastic product (PC), please refrain from the use of mixing of chemicals.

型式 Type selection



型式欄にご記入頂き、そのままFAXでもOK! お見積もり、ご注文承ります。

警報 Alarm	流体名 Fluids	流量単位 Units	最大流量 Max. flow	接続口径 Pipe size	特殊項目 For specialized item
FC-SE013 -					
				02 Rc 3/8"	
				03 Rc 1/2"	
			Max.	下記測定範囲の最大流量を記入 Max. flow rate selected from the available flow range below	
			B	L/min	
			Z	特殊 For specialized unit * 1	
			1	水 Water	
			9	特殊 For specialized fluid * 1	
			0	スイッチ無し With no switch	
			1	リードスイッチ A接点 Reed switch of contact A * 2	
			2	リードスイッチ B接点 Reed switch of contact B * 2	
			A	磁気スイッチ NPN出力A接点 Magnetic switch of NPN output contact A * 2	
			B	磁気スイッチ NPN出力B接点 Magnetic switch of NPN output contact B * 2	
			C	磁気スイッチ PNP出力A接点 Magnetic switch of PNP output contact A * 2	
			D	磁気スイッチ PNP出力B接点 Magnetic switch of PNP output contact B * 2	
			9	特殊 For specialized alarm * 1	
		規格 Std.	測定範囲 Measuring range		
		SE013	0.5~2L/min		
			1~5L/min		
			2~10L/min		
			4~20L/min		

* 1: 特殊事項については、型式末尾に順番に明記下さい。詳細は弊社にお問合せ下さい。

* 2: A接点：設定値以上クローズ、B接点：設定値以下クローズ

* 測定範囲は水換算 20℃(293K)条件の流量です。

* スイッチ設定範囲は、FS流量の約20~80%が使用範囲です。ただし、個々の目盛や接点方式等により使用範囲は異なります。

* 1: For specialized items specify them at end of Type selection in order. For details, consult us with your specification.

* 2: Contact A: Switch is closed as the float rises past the switch. Contact B: Switch is closed as the float falls past the switch.

* Measuring range shown as above are ones equivalent to water at 20℃.

* Set point for contact range shall be within 20%~80% of FS. However, it varies depending on a scale and contact method of flowmeter.

仕様 Specifications

流量精度 Flow accuracy	±10% of FS F ₅ ±10%
使用最高圧力 Max. operating pressure	0.5MPa (G)
使用流体温度 Operating fluid temperature	Max. 50°C
使用環境温度 Ambient temperature	0~50°C (結露なきこと No dewing)
接点方法 Contact forms ※	A接点 Contact A B接点 Contact B
接点容量 Contact capacity	DC 0~24V Max. 0.2A
ケーブル長 Cable length	50cm (AWG24)

規格寸法 Standard dimensions

規格 Std.	d(Rc)	L
013	3/8"	90
	1/2"	100

磁気スイッチ仕様 Specifications on magnetic switch

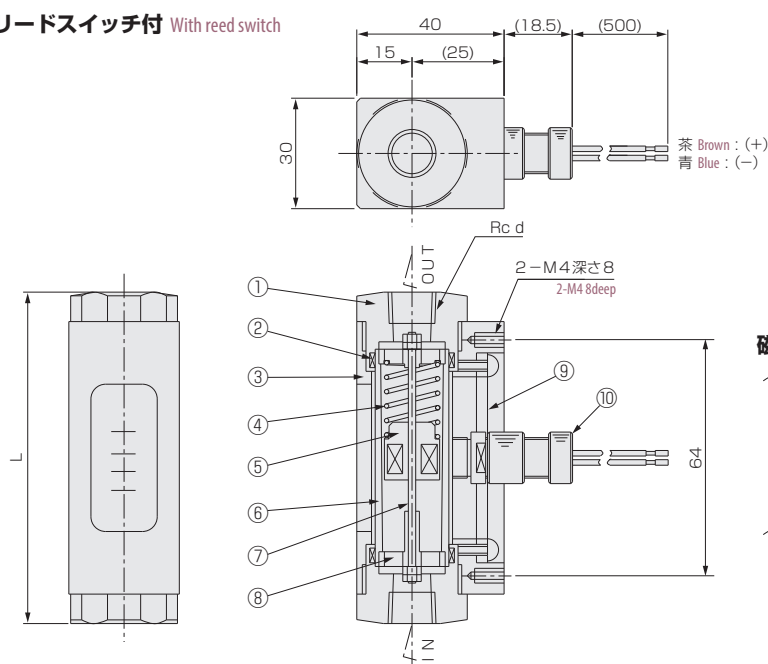
出力形態 Output form ※	NPN出力-A接点 NPN output contact A NPN出力-B接点 NPN output contact B PNP出力-A接点 PNP output contact A PNP出力-B接点 PNP output contact B
電源電圧 Power supply voltage	DC+12~24V
消費電流 Power consumption	10mA以下 Less than 10mA
出力 Output	オープンドレイン Open drain 耐電圧 Withstand voltage Max. 30V 駆動電流 100mA以下 Driving current Less than 100mA
ケーブル長 Cable length	2m (AWG24)

※A接点：設定値以上クローズ
B接点：設定値以下クローズ

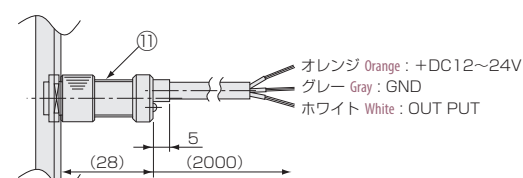
※ Contact A: Switch is closed as the float rises past the switch.
Contact B: Switch is closed as the float falls past the switch.

構造図 Structural drawing

リードスイッチ付 With reed switch



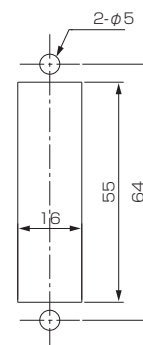
磁気スイッチ Magnetic switch



材質 Materials

No.	名称 Names of parts	材質 Material	備考 Remarks
1	フィッティング Fittings	SUS304	
2	Oリング O-ring	FKM	
3	ケース Case	Al	アルマイト処理 Alumite treatment
4	スプリング Spring	SUS316	
5	フロート Float	SUS316	マグネット密封(スイッチ付) Magnet sealed for switch
6	テーパ管 Tapered tube	PC	クリア Clear
7	ガイドポール Guiding pole	SUS316	
8	ストッパー Stoppers	SUS316	
9	スイッチプレート Switch plate	ベークライト Bakelite	
10	リードスイッチ Reed switch	SUS303 他 SUS303, etc	AWG24
11	磁気スイッチ Magnetic switch	POM 他 etc.	AWG24

パネルカット Panel cut-out



※ リードスイッチ付きの場合、磁性体パネルには固定できません。
Flow meter equipped with reed-switch is uninstalleable to magnetic panel

フロースイッチ

FC-SE301 Series

- 構造が非常に簡単で、耐久性に優れています。
- 流れ方向の制約を受けません。
- 市水、工業用水、OIL 対応。
- 流れ方向上→下へ接続する場合は条件付きで製作致します。
- Structurally simplified and excellent in durability.
- No restriction on flow direction.
- Compatible with flow controls such as tap water, industrial water supply and oil.
- For flow direction top to bottom it can be conditionally made.



型式 Type selection



型式欄にご記入頂き、そのままFAXでもOK! お見積もり、ご注文承ります。

規格 Std.	警報 Alarm	流体名 Fluids	特殊項目 For specialized item			
FC-SE301 -	<input type="checkbox"/>	<input type="checkbox"/>	<input type="text"/>			
		1 水 Water				
		9 特殊 For specialized fluid * 1				
		1 リードスイッチA接点(設定値以上クローズ)	Read switch of contact A(Switch is closed as the float rises past the switch.)			
		2 リードスイッチB接点(設定値以下クローズ)	Read switch of contact B(Switch is closed as the float falls past the switch.)			
		9 特殊 For specialized alarm * 1				
規格 Std.	スイッチ設定範囲 Contact setting ranges	使用可能流量(目安) Available flow ranges(It indicates the targeted flowrates)	接続口径 Pipe size	器差 Instrumental error	材質 Material	
30	0.2~2L/min	~10L/min	Rc 3/8"	±0.5L/min内 Within ±0.5L/min	BSBM Ni-3	
40	0.5~5L/min	~20L/min	Rc 1/2"	±1L/min内 Within ±1L/min		
50	1~10L/min	~50L/min	Rc 3/4"	±2L/min内 Within ±2L/min		
100	2~15L/min	~100L/min	Rc 1"	±5L/min内 Within ±5L/min		

* 1: 特殊項目については、型式末尾に順番に明記下さい。詳細は弊社にお問合せ下さい。

※スイッチ設定範囲表示は水換算 20℃(293K)条件の流量です。

* 1: For specialized items specify them at end of Type selection in order. For details, consult us with your specification.

※Switch setting ranges as shown above are ones equivalent to water at 20℃.

規格寸法 A table of standard dimensions

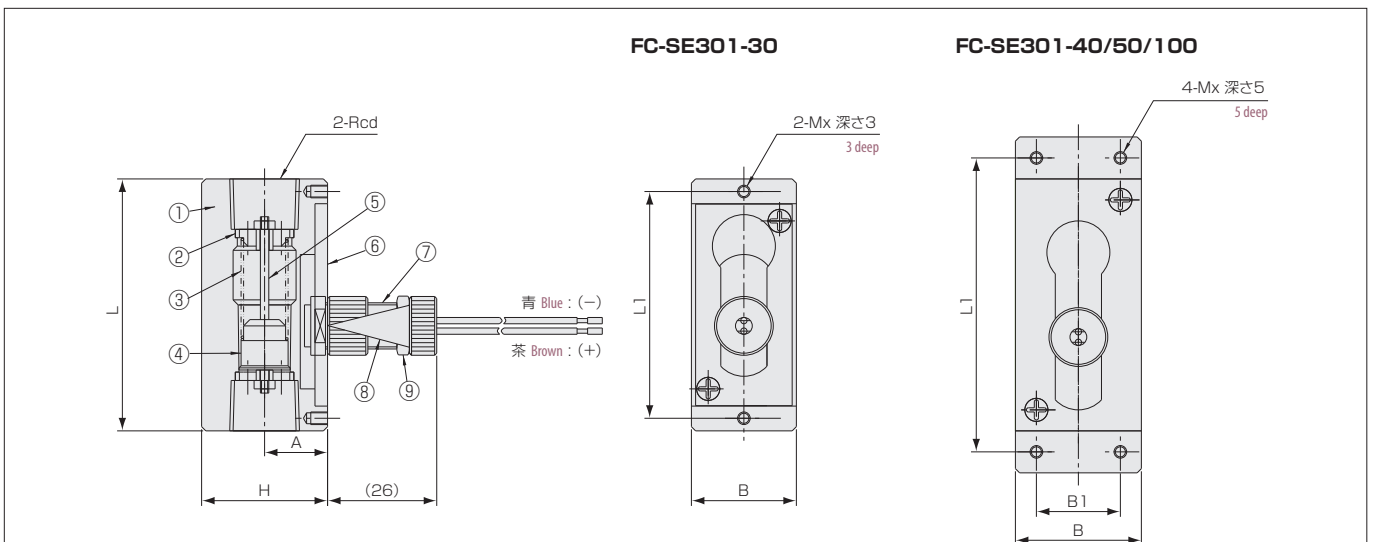
規格 Std.	L	L1	L2	A	H	B	B1	Rcd	Mx	ΦD
30	60	54	48	15	30	25		3/8"	M3	φ4
40	80	70	60	19	35	30	20	1/2"	M3	φ4
50	80	70	60	20	37	35	25	3/4"	M3	φ4
100	115	105	85	25	50	50	40	1"	M4	φ5

仕様 Specifications

使用最高圧力 Max. operating pressure	2MPa(G)
使用流体温度 Operating fluid temperature	Max. 80°C
使用環境温度 Ambient temperature	0~60°C (結露なきこと No dewing)
接点方法 Contact forms ※	A接点 Contact A B接点 Contact B
接点容量 Contact capacity	DC 0~24V Max. 0.2A
ケーブル長 Cable lengths	50cm (AWG24)

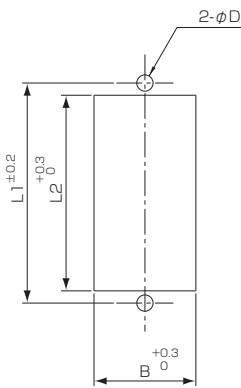
※A接点：設定値以上クローズ Contact A:Switch is closed as the float rises past the switch.
B接点：設定値以下クローズ Contact B:Switch is closed as the float falls past the switch.

構造図 Structural drawing

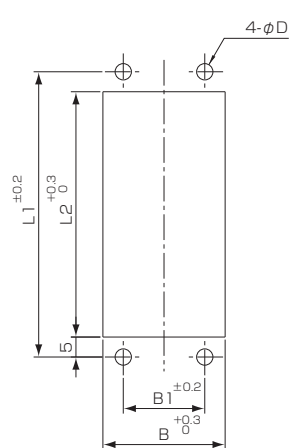


パネルカット Panel cut-out

FC-SE301-30



FC-SE301-40/50/100



磁性体パネルでは使用できません。
This product is not allowed to mount on a magnetic panel.

材質 Materials

No.	名称 Names of parts	材質 Material	備考 Remarks
1	ボディ Body	BSBM	Ni-3
2	ストッパー Stoppers	BSBM	
3	スプリング Spring	SUS316	
4	フロート Float	SUS304	マグネット密封 Mg sealed
5	ガイドポール Guiding pole	SUS316	
6	スケールプレート Scale plate	ベークライト Bakelite	
7	リードスイッチ Reed switch	SUS303 他 SUS303, etc	AWG24
8	ポインター Pointer	燐青銅 Phosphor bronze	
9	ナット Nuts	C3604/Ni-3	

フローズスイッチ

FC-SE402/403 Series

- 構造が非常に簡単で、耐久性に優れています。
- 取付姿勢の制約を受けません。
- 市水、工業用水、純水対応。
- Simply constructed and excellent in durability.
- No restriction on installation posture.
- Corresponds to city water, industrial water and pure water.



注意

樹脂製品については、薬品の混入使用はご遠慮ください。
With respect to plastic product, please refrain from the use of mixing of chemicals.

型式 Type selection



型式欄にご記入頂き、そのままFAXでもOK! お見積もり、ご注文承ります。

規格1 Std.1	規格2 Std.2	警報 Alarm	流体名 Fluids	接続口径 Pipe size	オプション Option	特殊項目 For specialized item	
FC-SE							
					FKM	バイトンパッキン Viton packing	
				02	3/8"		
				03	1/2"		
				04	3/4"		
				05	1"		
			1	水 Water			
			9	特殊 For specialized fluid *2			
			1	リードスイッチA接点(設定値以上クローズ)	Read switch of contact A(Switch is closed as the float rises past the switch.)		
			2	リードスイッチB接点(設定値以下クローズ)	Read switch of contact B(Switch is closed as the float falls past the switch.)		
			9	特殊 For specialized alarm *2			
規格1 Std.1	規格2 Std.2	スイッチ設定範囲 Switch setting ranges		使用可能流量 *1 Applicable flowrates	器差 Instrumental error	接続口径 Pipe size	材質 Material
402	20	0.5~2.5L/min		~20L/min	±1L/min内 Within ±1L/min	R 1/2"	PPS + PPO
	21	1~5L/min					
403	20	0.5~2.5L/min		~20L/min	±1L/min内 Within ±1L/min	Rc 3/8", 1/2"	PPS + SCS14
	21	1~5L/min					
	100	2~15L/min		~100L/min	±5L/min内 Within ±5L/min	Rc 3/4", 1"	

*1: 目安になります。

*2: 特殊項目については、型式末尾に順番に明記下さい。詳細は弊社にお問合せ下さい。

*3: スイッチ設定範囲表示は、水換算20℃ (293K) 条件の流量です。

*2: It indicates targetted flowrates.

*3: For specialized items specify them at end of Type selection in order. For details, consult us with your specification.

※ Switch setting ranges as shown above are ones equivalent to water at 20℃.

規格寸法 A table of standard dimensions

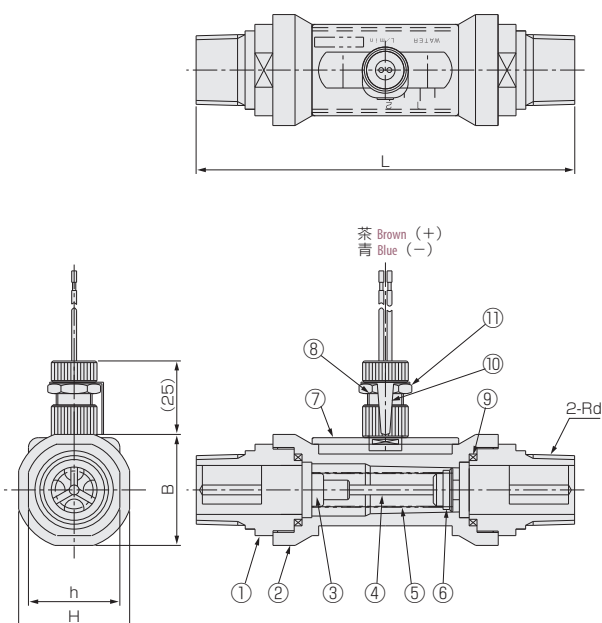
規格1 Std.1	規格2 Std.2	L	H	B	h	d
402	20	116	34	34	28	1/2"
	21					
403	20	90	34	34	28	3/8", 1/2"
	21					
	100	130	50	50	45	3/4", 1"

仕様 Specifications

	FC-SE402	FC-SE403
使用最高圧力 Max. operating pressure	0.5MPa(G)	1MPa(G)
使用流体温度 Operating fluid temperature	Max. 50°C	
使用環境温度 Ambient temperature	0~50°C (結露なきこと) (No dewing)	
接点方法 Contact forms	A接点 Contact A B接点 Contact B	
接点容量 Contact capacity	DC 0~24V Max. 0.2A	
ケーブル長 Cable lengths	50cm (AWG24)	

構造図 Structural drawing

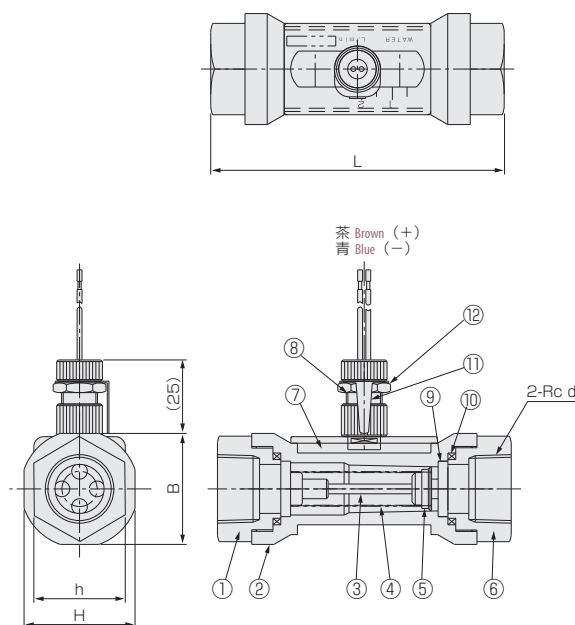
FC-SE402



材質 Materials

No.	名称 Names of parts	材質 Material	備考 Remarks
1	フィッティング Fitting	PPO	
2	ボディ Body	PPS	
3	ストッパー Stopper	PPS	
4	ガイドポール Guiding pole	SUS316	
5	スプリング Spring	SUS316	
6	フロート Float	プラマグ Plastic mg.	
7	スイッチプレート Switch plate	ABS	
8	リードスイッチ Reed switch	POM他 POM, etc.	
9	Oリング O-ring	NBR	
10	指針 Pointer	燐青銅 Phosphor bronze	
11	ナット Nut	C3604	Ni-3

FC-SE403



材質 Materials

No.	名称 Names of parts	材質 Material	備考 Remarks
1	フィッティングOUT Fitting at Out	SCS14	
2	ボディ Body	PPS	
3	ガイドポール Guiding pole	SUS316	
4	スプリング Spring	SUS316	
5	フロート Float	プラマグ Plastic mg. / SUS304	
6	フィッティング IN Fitting at IN	SCS14	
7	スイッチプレート Switch plate	ABS	
8	リードスイッチ Reed switch	POM他 POM, etc.	AWG24
9	ストッパー Stopper	PPS	
10	Oリング O-ring	NBR	
11	指針 Pointer	燐青銅 Phosphor bronze	
12	ナット Nut	C3604	Ni-3

フロースイッチ

FC-SF601/602 Series

- 簡易型の断水スイッチです。
- 低価格、コンパクト、軽量。
- 即納品。
- Most simplified flow proving switch for water stoppage.
- Constructed compact, light weight and offers at low price.
- Quick delivery.



型式 Type selection

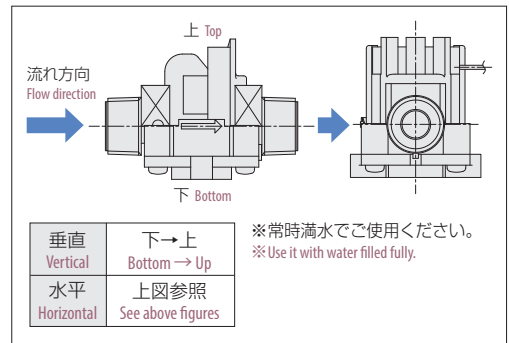


型式欄にご記入頂き、そのままFAXでもOK! お見積もり、ご注文承ります。

規格 Std.	接点形式 Contact form	流体名 Fluids	特殊項目 For specialized item
FC-SF	1	1	
		1 水 Water	
		1 A接点 ※「性能」参照 Contact A ※ Refer to "Performance"	
規格 Std.	接続口径 Pipe size		
601	R 1/2"		
602	R 3/4"		

※特殊項目に付いては、型式末尾に順番に明記下さい。詳細は弊社にお問合せ下さい。
 ※For specialized items specify them at end of Type selection in order. For details, consult us with your specification.

取付姿勢 Installation attitude



仕様 Specifications

流体 Fluids	水 Water
使用圧力 Operating pressure	0~0.75MPa(G)
使用流体温度 Operating fluid temperature	0~60℃(凍結なきこと No freezing)
許容環境温湿度 Acceptable environmental temperature and humidity	-20~70℃,90%以下(結露なきこと No dewing)
圧力損失 Pressure loss	SF601:約0.085 approx.0.085×Q ² [kPa(G)] SF602:約0.023 approx.0.023×Q ² [kPa(G)](Q:流量 Flowrates [L/min])
耐圧 Withstand pressure	水圧 Water pressure 1.75 MPa(G) at 1min
接点容量 Contact capacity	Max.DC24V,Max.0.3A Max.AC100V,Max.0.1A
耐久性 Durability	10万回 100,000 times
ケーブル長 Cable length	約565mm, AWG24 Approx. 565mm, AWG24
配線 Wiring	+ - の極性なし No polarity (+ and -)
認証 Authentication	RoHS対応 RoHS corresponding

性能 Performance

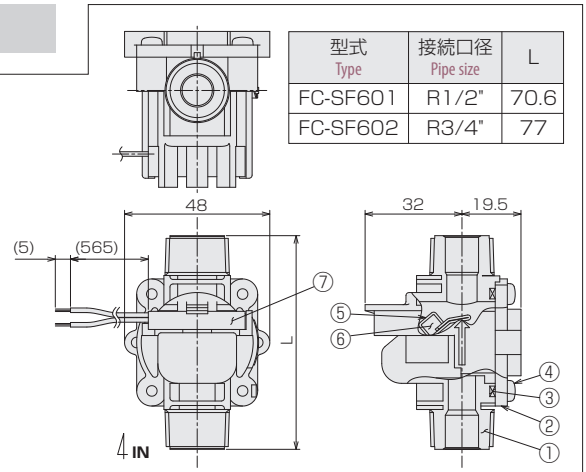
	FC-SF601	FC-SF602
垂直 Vertical	約3L/min以上 ON ON at approx 3 L/min or more.	約4.5L/min以上 ON ON at approx 4.5L/min or more.
水平 Horizontal	約2.5L/min以上 ON ON at approx 2.5L/min or more.	約4L/min以上 ON ON at approx 4L/min or more.

※スイッチの設定値は固定となります。
 ※当該値は目安であり、保証値ではありません。
 ※The setting values of the switch will be fixed.
 ※The values given are for guidance only, but not those guaranteed.

構造図 Structural drawing

材質

No.	名称 Names of parts	材質 Material
1	ボディ Body	PPS
2	カバー Cover	PPS
3	Oリング O-ring	FKM
4	タッピングネジ Tapping screw	鉄/3価クロムクロメート Iron/Trivalent chromium chromate
5	パドル Paddle	SUS304
6	マグネット Magnet	フェライト
7	リードスイッチ Reed switch	PBT, PUR他



S-OA Series

- 簡易目盛付ローコストフローサイト。即納対応製品です。
- シンプル構造でパッキンレス。
- 取付姿勢の制約なし。(ただし、上→下を除く)
- リードスイッチ取付可能。
- Flow Sight of low cost with an abridged scale. Quick delivery.
- Simply constructed with no packing.
- No restriction placed on installation posture except flowing top to bottom.
- A reed switch can be installed.



注意 Caution 樹脂製品については、薬品の混入使用はご遠慮ください。
With respect to plastic product, please refrain from the use of mixing of chemicals.

型式 Type selection



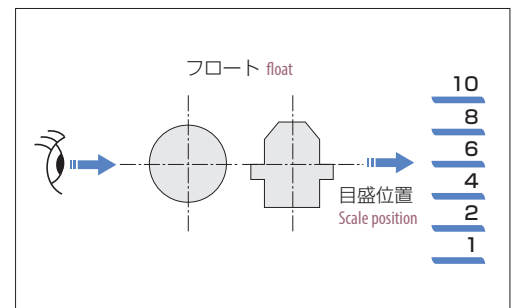
型式欄にご記入頂き、そのままFAXでもOK! お見積もり、ご注文承ります。

規格 Std.	警報 Alarm	最大流量 Max. flow	特殊項目 For specialized item
S-OA	10	-	-
	0	10	~10L/min用 (目安) For 10L/min(Target)
	0	20	~20L/min用 (目安) For 20L/min(Target)
	0		スイッチ無し With no switch
	1		リードスイッチA接点 Reed switch of contact A *2
	2		リードスイッチB接点 Reed switch of contact B *2
	9		特殊 For specialized alarm *1
規格 Std.	接続口径 Pipe size	材質 Material	
10	Rc 3/8"	PA12+BSBM	

仕様 Specifications

使用最高圧力 Max. operating pressure	0.5MPa(G)
使用流体温度 Operating fluid temperature	Max. 50°C
使用環境温度 Ambient temperature	0~50°C (結露なきこと No dewing)
接点方法 Contact forms	A接点 Contact A B接点 Contact B
接点容量 Contact capacity	DC 0~24V Max. 0.2A
ケーブル長 Cable length	50cm (AWG24)

ゲージ目盛のよみ方 How to read gauge



- *1: 特殊項目に付いては、型式末尾に順番に明記下さい。詳細は弊社にお問合せ下さい。
- *2: A接点：設定値以上クローズ、B接点：設定値以下クローズ
- ※ は即納品です。
- *1: For specialized items specify them at end of Type selection in order. For details, consult us with your specification.
- *2: Contact A: Switch is closed as the float rises past the switch. Contact B: Switch is closed as the float falls past the switch.
- ※ Pictorial mark shows a quick delivery product.

構造図 Structural drawing

スイッチ無し with no switch

スイッチ付 with switch

材質 Materials

No.	名称 Names of parts	材質 Material
1	インサート Insert	BSBM
2	OUTストッパー Stopper at OUT	PA12
3	スプリング Spring	SUS316
4	ガイドポール Guiding pole	SUS316
5	ボディ Body	PA12
6	フロート Float	樹脂/プラマグ Resin/Plastic mg.
7	スイッチプレート Switch plate	ABS
8	リードスイッチ Reed switch	POM 他 POM, etc.

仕様 Specifications

流量精度 Flow accuracy	標準 Std.	±10% of FS FS±10%
	HA	±5% of FS FS±5%
使用最高圧力 Max. operating pressure		0.5MPa(G) ※
使用流体温度 Operating fluid temperature		Max.55℃
使用環境温度 Ambient operating temperature		0~55℃(結露なきこと No dewing)
接液部材質 Material for wetted part		PMMA/SUS 他 etc.
接続口径 Pipe size		Rc 1/8"
重量 Weight		約115g Approx.115g

※ 使用環境温度及び、使用流体温度の一方が45℃を超える場合、使用圧力は、0.3MPa(G)以下に抑えてご使用ください。

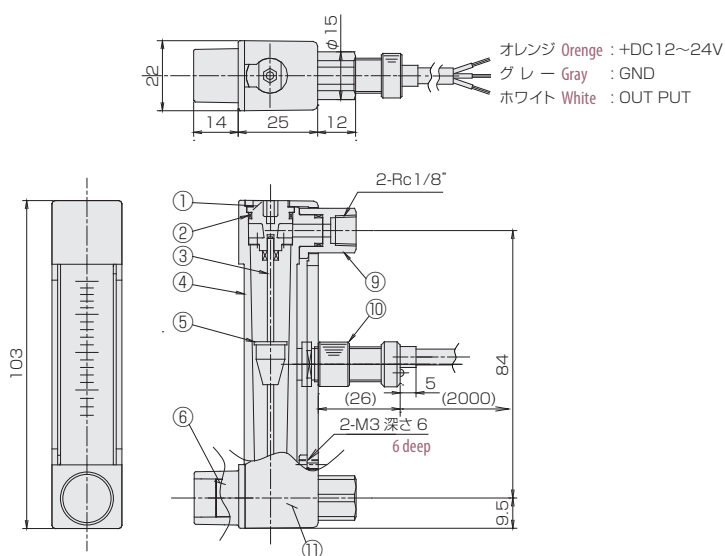
※ If the operating environment temperature and/or operating fluid temperature is used in excess of 45℃, it should be used at the operating pressure less than 0.3MPa(G).

磁気スイッチ Magnetic switch

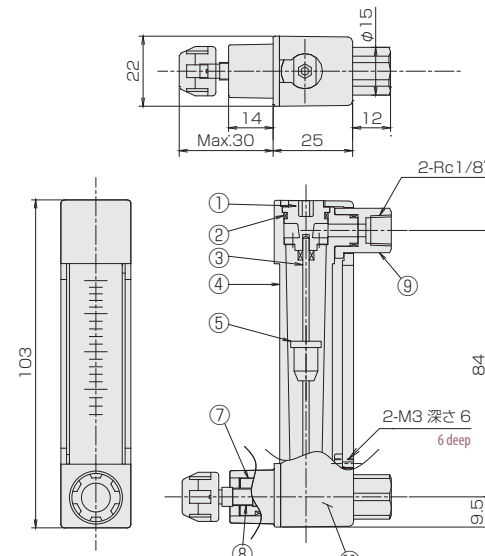
出力形態 Output form	NPN出力-A接点 NPN output contact A
	NPN出力-B接点 NPN output contact B
	PNP出力-A接点 PNP output contact A
	PNP出力-B接点 PNP output contact B
電源電圧 Power supply voltage	DC+12~24V
消費電流 Power consumption	10mA以下 Less than 10mA
出力 Output	オープンドレイン Open drain
	耐電圧 Max.30V Withstand voltage Max.30V
	駆動電流 100mA以下 Driving current Less than 100mA
ケーブル長 Cable length	2m (AWG24)

構造図 Structural drawing

バルブ無し With no needle valve



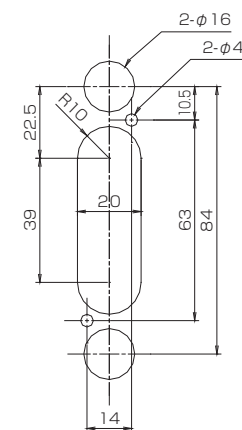
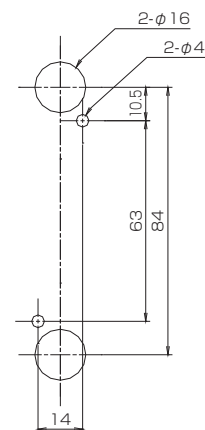
バルブ付き With needle valve



材質 Materials

No.	名称 Names of parts	材質 Material	備考 Remarks
1	キャップ Cap	POM	
2	Oリング O-ring	NBR	
3	ガイドポール Guiding pole	SUS316	
4	ボディ Body	PMMA	
5	フロート Float	SUS316/TI	マグネット密封(スイッチ付) Magnet sealed for switch
6	ニードルキャップ Needle Cap	POM	
7	ニードルシリンダー Needle cylinder	SUS304	
8	ニードルバルブ Needle valve	SUS304	
9	アダプタ Adapters	POM	オプション[S]: SUS304 Option "S": SUS304
10	磁気スイッチ Magnetic switch	POM他	AWG24
11	ケース Case	PBT/GF30	

パネルカット Panel cut-out

スイッチ付き
With switchスイッチ無し
With no switch

※ スイッチ付きの場合、磁性体/パネルには固定できません。
Flow meter equipped with switch is uninstallable to magnetic panel

サイトフロー

Online Storeにて販売中!
http://www.tofco.jp/store/

S-TB Series

- 構造がシンプルでコンパクト、堅牢設計。
- 低価格。
- Simple, compact in construction and rigid design
- Offers at low price.



注意 Caution 樹脂 (PMMA, PC) 製品については、薬品の混入使用はご遠慮ください。
With respect to plastic product (PMMA, PC), please refrain from the use of mixing of chemicals.

型式 Type selection



型式欄にご記入頂き、そのままFAXでもOK! お見積もり、ご注文承ります。

規格 Std.	形状 Shape	特殊項目 For specialized item
S-TB	[] - []	[]

規格 Std.	接続口径 Pipe size	材質 Material
20	Rc 1/4"	PMMA
25	Rc 3/8"	PC

特殊項目	説明
0	PTFEフロート Float made of PTFE
1	SUS304フロート Float made of SUS304
2	スプリング入りSUS304フロート (規格: 25のみ) Float made of SUS304 with spring (Std: Only for 25)
9	特殊 For specialized shape * 1

仕様 Specifications

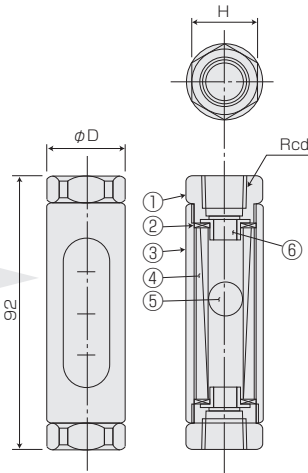
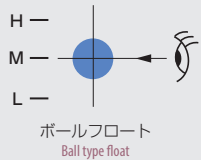
使用最高圧力 Max. operating pressure	0.5MPa (G)
使用流体温度 Operating fluid temperature	Max. 50°C
使用環境温度 Ambient operating temperature	0~50°C

* 1: 特殊項目に付いては、型式末尾に順番に明記下さい。詳細は弊社にお問合せ下さい。
* 1: For specialized items specify them at end of Type selection in order. For details, consult us with your specification.

構造図 Structural drawing

規格 Std.	φD	Rcd	H
20	20	1/4"	19
25	25	3/8"	23

ゲージ目盛のよみ方 How to read gauge scale



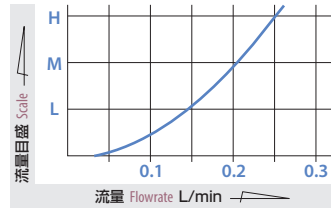
材質 Materials

No.	名称 Names of parts	材質 Material	備考 Remarks
1	フィッティング Fittings	SUS304	
2	パッキン Packings	FKM	
3	ケース Case	BSBM	メッキ Plating
4	テーパ管 Tapered tube	PC/PMMA	
5	フロート Float	PTFE/SUS304	
6	ストッパー Stopper	POM	

目盛に対する流量 (目安) Flowrates (Targeted flowrates) on scale

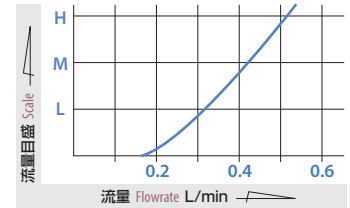
PTFE製フロート 口径Rc 1/4"

Float made of PTFE Pipe size: Rc1/4



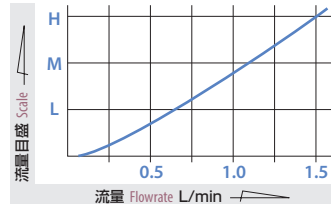
SUS304製フロート 口径Rc 1/4"

Float made of SUS304 Pipe size: Rc1/4



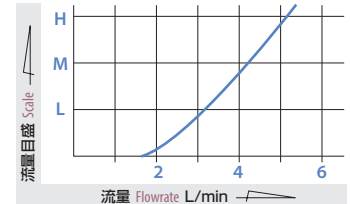
PTFE製フロート 口径Rc 3/8"

Float made of PTFE Pipe size: Rc3/8



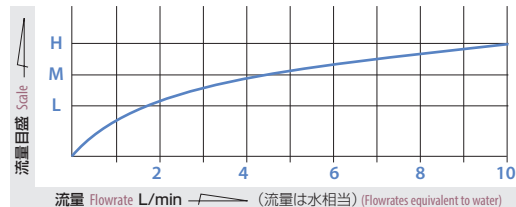
SUS304製フロート 口径Rc 3/8"

Float made of SUS304 Pipe size: Rc3/8



スプリング入りSUS304製フロート 口径Rc 3/8"

Float made of SUS304 with spring Pipe size: Rc3/8



サイフロー

S-FV Series

- 流量値は表示しませんが、流れているかどうかを目視で確認出来ます。
- 羽の回転によって流れを確認出来ます。
- 軸部にはセラミックベアリングを採用し耐久性アップ。
- Having no flow indication, visually checking to see whether fluid is flowing or not can be made.
- Fin rotation makes it possible to visualize flow.
- Employment of ceramic bearing to the axis enables to ruggedize.



型式 Type selection



型式欄にご記入頂き、そのままFAXでもOK! お見積もり、ご注文承ります。

規格1 Std.1	規格2 Std.2	特殊項目 For specialized item
S-FV		
30	10	対応目安流量 (L/min) Targeted Flowrates(L/min)
	20	水 1~10 Water 1-10
40	50	水 2~20 Water 2-20
		水 5~50 Water 5-50
		接続口径 Pipe size
		Rc 3/8"
		Rc 1/2"
		Rc 3/4"

* 特殊項目に付いては、型式末尾に順番に明記下さい。詳細は弊社にお問合せ下さい。
* For specialized items specify them at end of Type selection in order. For details, consult us with your specification.

仕様 Specifications

流体 Fluid	WATER
使用最高圧力 Max. operating pressure	0.75MPa (G)
使用流体温度 Operating fluid temperature	Max. 100℃
使用環境温度 Ambient temperature	0~50℃

規格寸法 A table of standard dimensions

規格1 Std 1	規格2 Std 2	L	W	U	接続口径 Pipe size (d)
30	10	66	34	3	Rc 3/8"
	20				Rc 1/2"
40	50	75	40	4	Rc 3/4"

注意 Caution

- 対応目安流量以下の場合には羽が回転しない場合があります。
- 対応目安流量を大幅に超えた流量域では、軸部耐久性が低下します。
- There is possibly the case where no fin rotation may occur when flowrate is less than targeted flowrate.
- Durability may result in deterioration in shaft, when using it well over the flow range of targeted flowrate.

構造図 Structural drawing

A-A断面
A-A cross section

パネルカット Panel cut-out

材質 Materials

No.	名称 Names of parts	材質 Material
1	スクリュー Screw	PPS-GF30
2	スティボルト Stay bolts	SUS303
3	フィッティング Fittings	SCS14
4	パイプ Pipe	耐熱ガラス Heat-resistant glass
5	Oリング O-ring	FKM
6	シャフト Shaft	アルミナ Alumina
7	ベアリング Bearing	アルミナ Alumina
8	六角穴付ボルト Cap bolts	SUS304



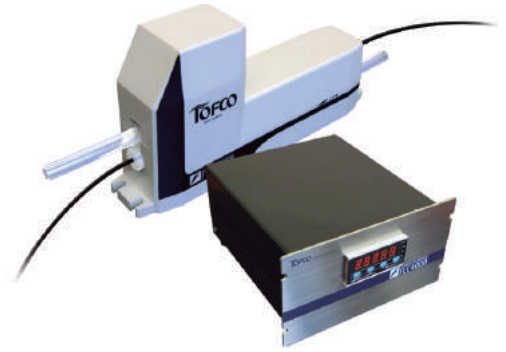
For **Chemicals** | 薬液・純水用流量計

目次 Contents

フローコントローラ <small>Flow Controller</small>	
FLC4000	212
超音波流量計 <small>Ultrasonic Flowmeter</small>	
USF100A	216
USF200S	218
USF300C	220
USF500N	222
カルマン渦式流量計 <small>Karman Vortex Flowmeter</small>	
SSL	226
SSF	228
フィンフロー <small>Fin Flow</small>	
FF-P	230
フローメータ <small>Flowmeter</small>	
<small>リーズナブルタイプ</small> FM-PF (Reasonable type)	232
<small>カスタムタイプ</small> FM-PF (Custom type)	234
<small>エクセルタイプ</small> FM-PF (Excel type)	236
DUO-PF	240
フローチェッカー <small>Flowchecker</small>	
FC-A (PVC type)	242

フローコントローラ

FLC4000 Series



- 流量制御に必要な全ての機能を専用コントローラとして開発搭載しました。
 - 接液部は全てフッ素樹脂にて製作されており耐薬品性を向上させました。
 - 接液部はエア制御弁と超音波流量計のみのシンプルな構成。
 - モータ駆動方式に比較し高速応答できるエア駆動方式を採用。
- Developed as a proprietary controller providing full functions needed for the flow control.
 - Fluorocarbon resin is all used for the wetted part and improved the chemical resistance.
 - Simply constructed so that there are only a pneumatic control valve and ultrasonic flowmeter in the wetted part.
 - Employed air-driven system enabling a high-speed operation compared to the motor-driven type.

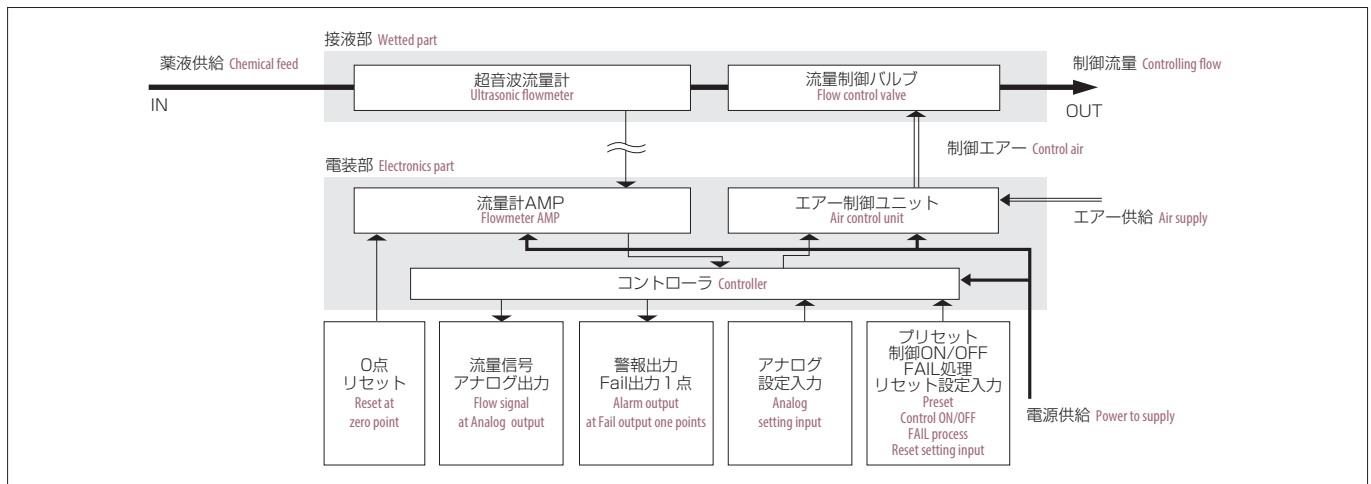
型式 Type selection

型式欄にご記入頂き、そのままFAXでもOK! お見積もり、ご注文承ります。

規格 Std.	流体名 Fluids	流量単位 Units	最大流量 Max. flow	アナログ設定 Analog setting	特殊項目 For specialized item												
FLC4000 - <input type="text"/> - <input type="text"/> - <input type="text"/> <input type="text"/> - <input type="text"/> - <input type="text"/>																	
		<table border="1"> <thead> <tr> <th>出力 Output</th> <th>入力 Input</th> <th></th> </tr> </thead> <tbody> <tr> <td>A</td> <td>A</td> <td>4-20mA</td> </tr> <tr> <td>B</td> <td>B</td> <td>1-5V</td> </tr> <tr> <td>C</td> <td>C</td> <td>0-5V</td> </tr> </tbody> </table>		出力 Output	入力 Input		A	A	4-20mA	B	B	1-5V	C	C	0-5V		
出力 Output	入力 Input																
A	A	4-20mA															
B	B	1-5V															
C	C	0-5V															
		<table border="1"> <thead> <tr> <th>Max.</th> <th></th> </tr> </thead> <tbody> <tr> <td>A</td> <td>mL/min</td> </tr> <tr> <td>B</td> <td>L/min</td> </tr> </tbody> </table>		Max.		A	mL/min	B	L/min	最大流量をご記入下さい。 Shows here Max. flowrate. *2							
Max.																	
A	mL/min																
B	L/min																
		<table border="1"> <tbody> <tr> <td>1</td> <td>水 Water</td> </tr> <tr> <td>9</td> <td>特殊 For specialized fluid *1</td> </tr> </tbody> </table>		1	水 Water	9	特殊 For specialized fluid *1										
1	水 Water																
9	特殊 For specialized fluid *1																
規格 Std.	制御流量範囲 Control flow range	接続 Pipe connection															
G08	30~300mL/min	1/4" PFAチューブ 1/4" PFA tube connection															
	100~1000mL/min 200~2000mL/min 300~3000mL/min 400~4000mL/min	3/8" PFAチューブ 3/8" PFA tube connection															
G10	0.1~1L/min																
	0.2~2L/min																
	0.3~3L/min																
	0.4~4L/min																

*1: 特殊項目については型式末尾に順番に明記下さい。詳細は弊社にお問合せ下さい。 *1: For specialized items specify them at end of Type Selection in order. For details, consult us with your specification.
 *2: 制御流量範囲を参照下さい。 *2: Refer to a table of Control flow range.

構成図 Configurational diagram



仕様 Specifications

接液部 Wetted part

規格 Std.	G08	G10
バルブ駆動方式 Valve driven system	エア式制御バルブ Pneumatic control valve	
接液部材質 Wetted materials	PTFE, PFA	
流体 Fluids	純水, 薬品 (別途打合せ) Purified water, chemicals (To be discussed separately)	
流体1次側供給圧力 Fluid supply pressure at primary side	0.05~0.3MPa (G)	
流体2次側圧力 Fluid pressure at secondary side	0~0.25MPa (G) 差圧0.05MPa (G) 以上 Differential pressure more than 0.05MPa(G)	
制御流量範囲 Controlling flow ranges	30~300mL/min	100~1000, 200~2000, 300~3000, 400~4000mL/min
流量精度 Flow accuracy	±1% of FS	
制御精度 Control accuracy	50~300mL/min : ±2% of RD	±2% of RD
	50mL/min以下 Less than 50mL/min : ±1mL/min	
使用温度範囲 Operating temperature ranges	0~50℃ (常用20℃) (Normally 20℃) ※20℃校正出荷 ※Shipped after calibration at 20℃	
動作環境温度 Ambient temperature	15~40℃ 湿度80%以下(結露なきこと) Less than 80% in humidity (No dewing) ※20℃校正出荷 ※Shipped after calibration at 20℃	
応答性 Response	3sec	
接続口径 Pipe size	1/4" PFAチューブ 1/4" PFA tube connection (φ6.35×φ4.35)	3/8" PFAチューブ 3/8" PFA tube connection (φ9.53×φ6.35)
制御部間距離 Distance between control parts	BNCコネクタ付ケーブル Cable with BNC connector : 3m	
	制御エアチューブ Control air tube φ4×φ2 : 2m ※	
重量 Weight	約700g Approx. 700g	

※制御エアチューブは付属品をご使用下さい。変更されますと応答性に影響を及ぼします。

※MAX3000mL/min以上の差圧0.1~0.3MPa (G)

※An accompanying tube is requested you to use for the control air tube. Changing the tube to another one may affect on a response.

※Pressure difference of 0.1-0.3Mpa(G) is required for flow range of 300-3000mL/min or greater.

電装部 Electronics part

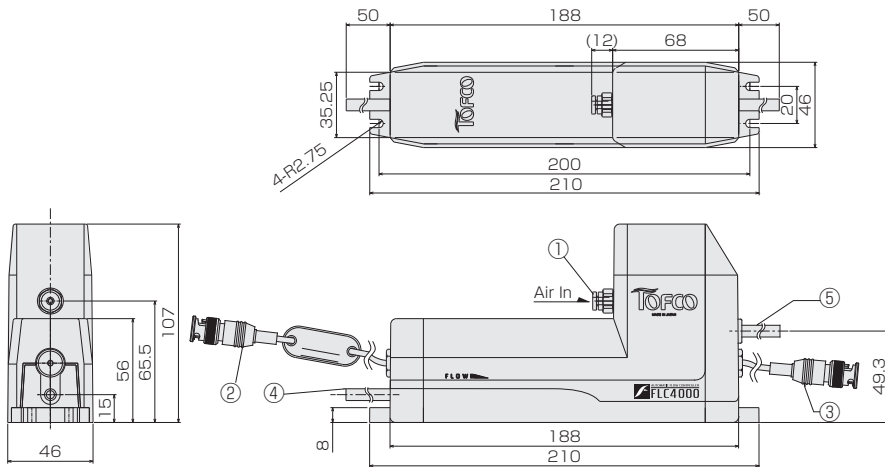
電源 Power supply	DC24V (±10%)
消費電流 Power consumption	0.3A以下 Less than 0.3A (Max.2.5A)
動作環境温度 Ambient temperature	15~40℃ 湿度80%以下 (結露なきこと) Less than 80% in humidity (No dewing)
流量出力信号 Flow output signal ※ (選択方式) (Selection type)	4~20mA 入力抵抗 Input resistance 20Ω
	1~5V
	0~5V
外部アナログ設定入力 External analog setting input (選択方式) (Selection type)	4~20mA 入力抵抗 Input resistance 20Ω
	1~5V 入力抵抗 Input resistance 1MΩ
	0~5V 入力抵抗 Input resistance 1MΩ
	入力方式: シングルエンド入力(電源と非アイソレーション) Input method: Single-end input (Non-isolation from power supply)
警報出力動作 Alarm output operation	瞬間値 上下限1接点警報出力動作 Instantaneous value One contact alarm output operation at upper/lower limit
	上限/下限 Upper limit/lower limit
	オープンコレクタ出力 Open collector output 出力印加電圧: DC35V以下シンク電流: 100mA以下 (Vol=1.3V) Output impressed voltage: Less than 35VDC Sink current: Less than 100mA (Vol=1.3V)
Fail出力 Fail output	測定不能時 1接点Fail出力動作 When measurement is disabled to take, one contact Fail output operation
	オープンコレクタ出力 Open collector output 出力印加電圧: DC35V以下シンク電流: 100mA以下 (Vol=1.3V) Output impressed voltage: Less than 35VDC Sink current: Less than 100mA (Vol=1.3V)
Fail処理動作 Fail processing operation	測定不能時 バルブクローズ When measurement is disabled to take, valve is closed
Fail処理リセット Fail processing reset	上記処理動作リセット リレー接点入力 Above processing operation reset Relay contact input
流量0点リセット Flow zero point reset	流量0点調整 リレー接点入力 Zero adjustment for flowrate
エア供給圧力 Air supply pressure	0.4~0.5MPa (G) ドライエア Dry air
重量 Weight	約1200g Approx. 1200g

※アナログ出力は、流量と比例した出力となります。例) 4mA: 0L/min(別途設定可)、20mA: Max.流量(ただし、精度保証は測定範囲内になります。)

※Analog output is the one proportional to the flowrate. For example) 4mA: 0L/min(Can be set separately), 20mA: Max flowrate (However accuracy warranty shall be within the measuring ranges.)

構造図 Structural drawing

接液部 Wetted part



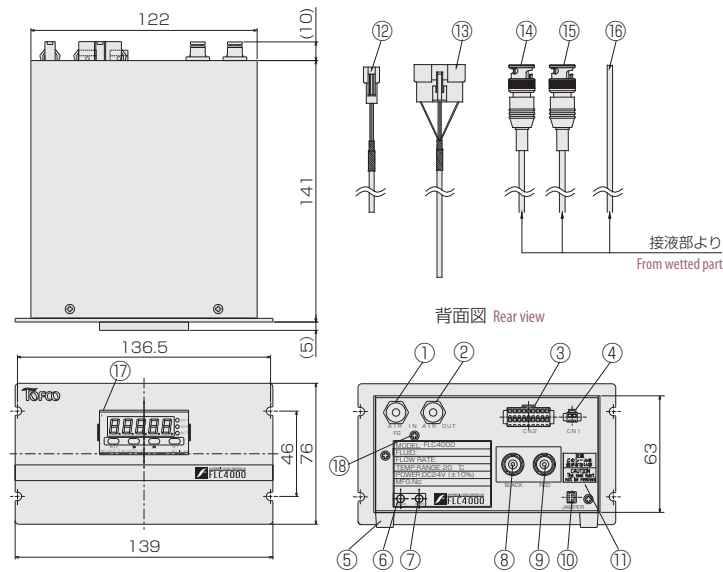
パネルカット Panel cut-out



※接液部取付ネジは、M5×12以上のネジを使用してください。
 ※For mounting screws of the Electronics part, use the screws more than M4x5

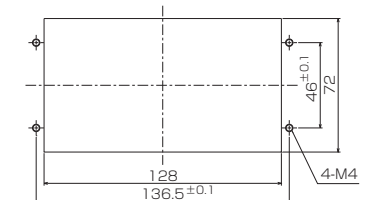
No.	名称 Names of parts	備考 Remarks
1	Air 配管 Piping for air	外径 Out diameter $\phi 4 \times 2$
2	BNCコネクタ (赤) BNC Connector (Red)	電装BOXへ接続 Connection to the electronics BOX
3	BNCコネクタ (黒) BNC Connector (Black)	電装BOXへ接続 Connection to the electronics BOX
4	流路 IN側 PFAチューブ PFA tube at IN of flow path	G08 : 1/4" ($\phi 6.35 \times 4.35$)
5	流路 OUT側 PFAチューブ PFA tube at OUT of flow path	G10 : 3/8" ($\phi 9.53 \times 6.35$)

電装部 Electronics part

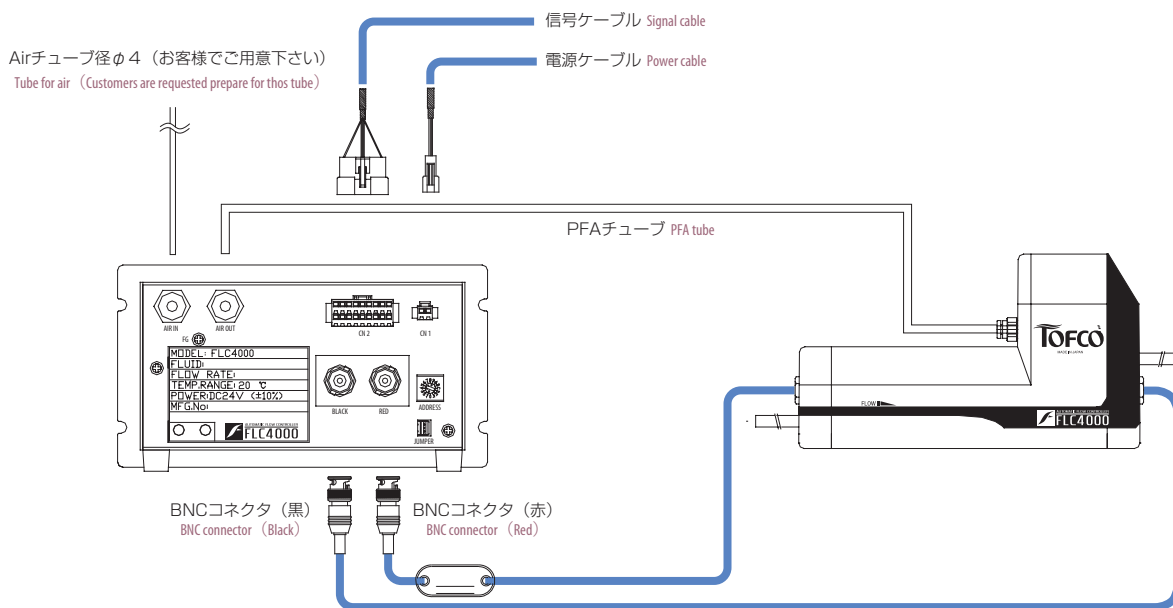
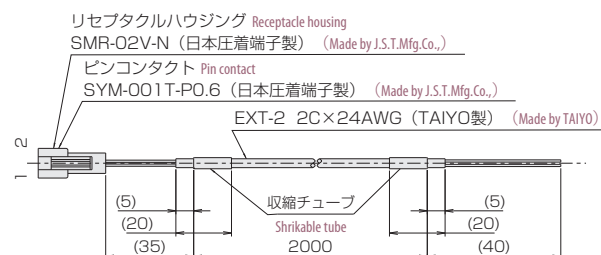


No.	名称 Name of parts	備考 Remarks
1	Air IN (ワンタッチ継手) Air IN (One-touch joint)	外径 $\phi 4\text{mm}$ Outer dia. $\phi 4\text{mm}$
2	Air OUT (ワンタッチ継手) Air OUT (One-touch joint)	外径 $\phi 4\text{mm}$ Outer dia. $\phi 4\text{mm}$
3	18PIN ハウジング 18PIN housing	⑬のコンタクトと接続 To connect with ⑬ Contact
4	2PIN ハウジング 2PIN housing	⑫のコンタクトと接続 To connect with ⑫ Contact
5	ゴム足 Rubber leg	H = 8mm, 外径 Out diameter $\phi 9 \sim 10\text{mm}$
6	流量計電源ランプ Flowmeter power lamp	電源ON時 緑LED点灯 When powered on, green LED lights up.
7	流量計エラーランプ Flowmeter error lamp	エラー時 赤LED点灯 When error occurs, red LED lights up.
8	BNC接続端子 BNC connecting terminal	黒色のBNC接続⑮ To connect black BNC on ⑮
9	BNC接続端子 BNC connecting terminal	赤色のBNC接続⑭ To connect red BNC on ⑭
10	ジャンパーピン Jumper pin	弊社調整 Adjusted by us
11	デジタルスイッチ Digital switch	弊社調整 Adjusted by us
12	2PIN INコンタクト 2PIN IN Contact	2PIN ハウジングへ接続 To connect to 2 PIN housing
13	18PIN INコンタクト 18PIN IN Contact	18PIN ハウジングへ接続 To connect to 18 PIN housing
14	BNC接続端子 BNC connecting terminal	赤色 Red
15	BNC接続端子 BNC connecting terminal	黒色 Black
16	PFAチューブ PFA tube	2m × $\phi 4 \times \phi 2$
17	コントローラ表示部 Controller display	—
18	FG取付け用トラスネジ Truss head screw for mounting FG	取付け推奨端子R1.25-3.5 Recommended mounting terminal:R1.25-3.5

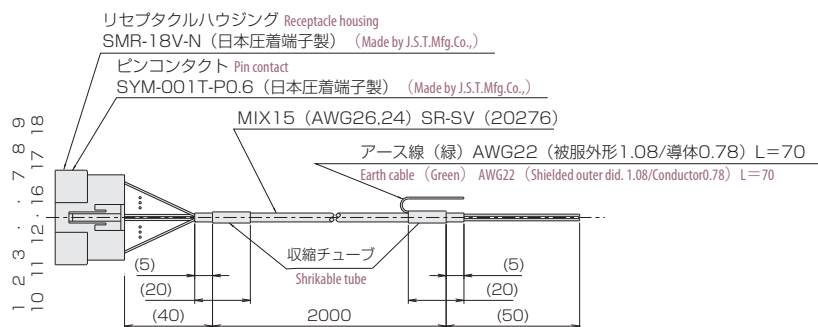
パネルカット Panel cut-out



※電装部取付ネジは、M4×5以上のネジを使用してください。
 ※For mounting screws of the Electronics part, use the screws more than M4 × 5.

配線方法 Structural drawing

電源ケーブル Power cable


ピン Pin No.	色 Cable colors	内容 Function	線径 Wire dia.
1	桃 Pink	電源DC+24V Power supply at +24VDC	AWG24
2	空 Sky blue	電源DC 0V Power supply at 0 VDC	AWG24

信号ケーブル signal cable


ピンPin No.	色 Color	内容 Function	備考 Remarks	線径 Wire dia.
1	赤太 Red thick	O点リセット Zero point reset	流量計のO点調整を行います。 Zero Adjustment is made for flowmeter.	AWG24
2	黒太 Black thick	O点リセット Zero point reset		AWG24
3	橙 Orange	流量出力アナログ出力OUT Flow output Analog output OUT	測定流量出力として使用します。 They are used for the flowrates to be measured.	AWG26
4	緑 Green	流量出力アナログ出力COM Flow output Analog output COM		AWG26
5	黄 Yellow	プリセット1 Preset 1	プリセット端子2 ON/OFFにより制御ON/OFF (fail処理(Er USF) リセット 制御OFFからON) ※1.通常時はプリセット端子2はON(制御ON)で使用して下さい。 ※1. Preset terminal 2 should be normally used with ON (Control ON). ※2.通水前にEr USFが発生する場合は、一度制御OFFにしてから制御ONにして下さい。 ※2. Before running water if Er USF occurs, tum control ON, after turning the control OFF once.	AWG26
6	灰 Gray	プリセットCOM Preset COM		AWG26
7	白 White	プリセット2 Preset 2	CP1 上限又は下限の警報出力として使用します。 CP 1 is used as a alam output of the upper and lower limits. CP 2.Fail(流量計異常)出力として使用します。 CP 2 is used as a fail output (Flowmaeter abnormality). ※1.制御OFF時は上限又は下限警報出力は出力されません。 ※1. In case of control OFF, alarm output at upper and lower limits are not produced.	AWG26
8	桃 Pink	CP1 CP1		AWG26
9	空 Sky blue	CPCOM CP COM	AWG26	AWG26
10	草 Grass green	CP2 CP2		AWG26
11	未接続 No connection			
12	未接続 No connection			
13	未接続 No connection			
14	未接続 No connection			
15	茶 Brown	USF通信 RS-485+ USF communication RS-485 +	流量計の通信機能として使用します。(流量値校正用として使用します。)※左記以外の御使用はしないで下さい。 They are used as communication function with flowmeter.(They are used for calibrating the flowrates) Do not use for any purpose other than above.	AWG26
16	青 Blue	USF通信 RS-485- USF communication RS-485 -		AWG26
17	赤 Red	外部入力アナログ入力IN External input Analog input IN	設定値入力として使用します。 They are used for entering the setting values.	AWG26
18	黒 Black	外部入力アナログ入力COM External input Analog input COM		AWG26

超音波流量計

USF100A Series

- 管内に摺動部なし。
- NEW PFA 一体型ボディー。
- 多彩な出力機能付。
- No sliding part in the tube.
- NEW PFA one-piece molding.
- Versatile functions are incorporated.



注意 本製品の接液部材質に対し、浸透性のある薬液のご使用における故障は補償しかねます。
 Caution We cannot be responsible for the failure caused by the use of the penetrating chemicals on the materials of the wetted part of this product.

型式 Type selection

型式欄にご記入頂き、そのままFAXでもOK! お見積もり、ご注文承ります。

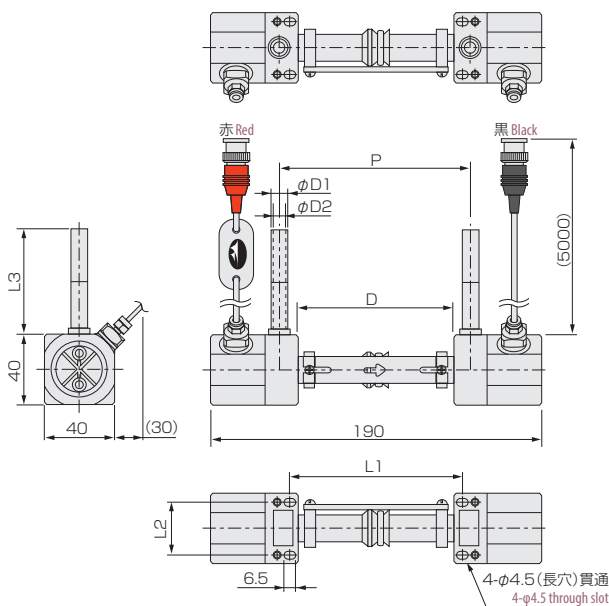
規格 Std.	流体名 Fluids	特殊項目 For specialized item	
USF100A -	-	-	
	1 純水 Pure water		
	9 特殊 For specialized fluid *1		
規格 Std.	測定範囲 Measuring range	接続口径 Pipe size	材質 Material
G05EP	50~500mL/min	チューブエンド Tube end 3/8" (φ9.53×6.33)	NEW PFA
G10EP	50~2000mL/min	チューブエンド Tube end 1/2" (φ12.7×9.53)	
G15EP	0.5~20L/min	チューブエンド Tube end 3/4" (φ19.0×15.8)	
G20EP	2~50L/min	チューブエンド Tube end 3/4" (φ19.0×15.8)	

*1: 特殊項目に付いては、型式末尾に順番に明記下さい。詳細は弊社にお問合せ下さい。
 ※測定範囲は、純水相当流量です。

*1: For specialized items specify them at end of Type selection in order. For details, consult us with your specification.
 ※ Measuring range shows ones equivalent to pure water.

構造図 Structural drawing

検出器 Detector



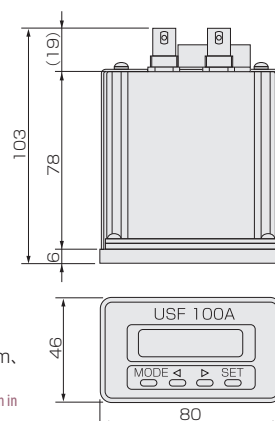
※ 表示器を複数台設置される場合は、表示器同士の間隔をセンター間で縦は80mm、横は90mm以上とって下さい。
 ※ Should the plurality of the Ultrasonic flowmeter be installed, allow the distance of each indicator more than 80mm in vertical and 90mm in horizontal from the center.

規格寸法 Standard dimensions

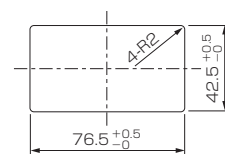
規格 Std.	D	L1	L2	L3	P	φD1	φD2
G05	90	100	30	60	110	9.53	6.33
G10	90	100	30	60	110	9.53	6.33
G15	86	100	30	80	105	12.7	9.53
G20	72	84	32	100	100	19.0	15.8

- L1・L2は、取付用ネジ止め位置寸法です。
- チューブ長は各流量計毎に最適な長さで設計されているため、切断せずにご使用下さい。
- L1 and L2 show location dimensions of the screw clamp for mounting.
- Since tube length is appropriately designed according to each type of flowmeters, please use it without cutting.

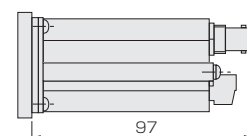
表示器 Indicator



パネルカット Panel cut-out



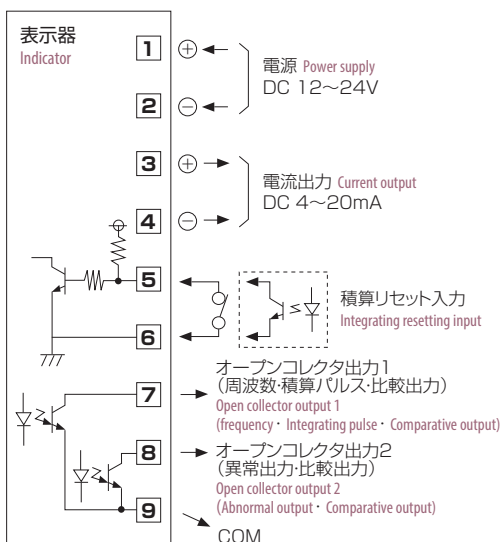
パネル板厚:5mm迄
 パネルの奥行き(取付スペース)は、150mm以上とって下さい。
 Panel thickness: Up to 5mm
 For panel depth(Mounting space), allow 150 mm or more clearance.



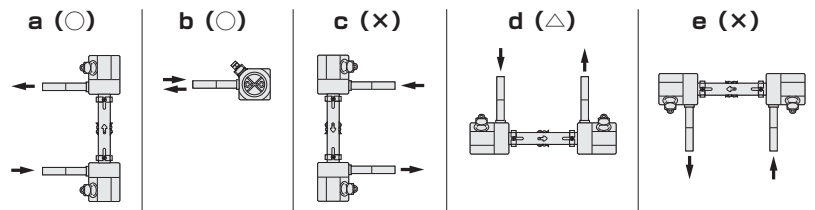
性能 Performance

型式 Types	USF100A-G05EP	USF100A-G10EP	USF100A-G15EP	USF100A-G20EP
流体 Fluids	純水/薬液 Pure water/Chemicals			
測定流量範囲 Measuring flow ranges	50~500mL/min	50~2000mL/min	0.5~20L/min	2~50L/min
最小流量 Minimum flow rate	1mL/min		0.01L/min	
測定流量精度 Measuring flow accuracy	±1.5% of FS		±1% of FS	
	注) 水校正時の流量精度です。 (Note) Based on calibration with water			
使用最高圧力 Max. operating pressure	0.5MPa(G)			
使用流体温度 Operating temperature ranges	Max. 50°C			
使用環境温度 Ambient temperature	0~50°C(結露なきこと No dewing)			
検出方式 Detecting method	超音波伝搬時間差方式 Measuring propagation time difference between sending and receiving ultrasonic wave			
流量表示 Flow indication	瞬間流量表示 mL/min, L/min 積算流量表示 mL, L Instantaneous flow indication at mL/min, and L/min Integrating flow indication at mL and L			
入力信号 Input signals	積算値リセット入力 Integrating value resetting input ●TTLレベルまたは5V-CMOS LOWパルス 20msec以上 TTL level or 5V-CMOS LOW pulse 20msec and more ●外部接続は、無電圧接点入力またはトランジスタ オープンコレクタ External connection : No-volt contact input or transistor open collector			
アナログ出力 Analog output	計測出力 DC4~20mA Output 4~20mA ●分解能: 分解能 約1/180 ステップ Number of Step : Approx. 1/180 ●最大負荷抵抗: 電源電圧 DC12V時 300Ω/電源電圧 DC24V時 800Ω Max load resistance : Power supply voltage : 300Ω when using at +12VDC/Power supply voltage : 800Ω when using at +24VDC ●瞬間流量範囲: 上記 測定流量範囲同じ Instantaneous flow range : Same as above flow range ●積算流量範囲: 上限設定(20mA)は任意に設定可能 Totalized Flow range : The upper limit setting (20mA) is settable optionally G05EP/G10EP : 0.01~10.00L(設定ステップ 0.01L) G05EP/G10EP : 0.01~10.00L(Setting STP : 0.01L) G15EP/G20EP : 0.1~50.0L(設定ステップ 0.1L) G15EP/G20EP : 0.1~50.0L(Setting STP : 0.1L)			
出力信号 Output signals	出力定格 Rated Output ●印加電圧: Max.+35V(VoL=1.3V) Impressed voltage : Max. +35V (VoL=1.3V) ●シンク電流: Max.100mA Sink current : Max. 100mA ●出力ポート: 2系統あり 1系統につき1種類の出力のみ設定可能(アクティブLOW) Output port : 2-port, 1 output per port (Active LOW)			
オープンコレクタ出力 Open collector output	瞬間周波数出力(出力ポート 1) Instant frequency output(Output port 1) ●出力可能周波数: 20~3000Hz(FS周波数は3000Hz固定) Frequency range : 20~3000Hz (3000Hz at FS) ●出力可能流量: $\chi \sim FS$ 流量 ※ $\chi \sim FS$ 流量によってオフセット Available range (flow rate based) : $\chi \sim FS$ ※ χ is determined based on FS value			
オープンコレクタ出力 Open collector output	積算パルス出力(出力ポート 1) Integrating pulse output (Output port 1) ●パルス流量設定: 1パルスあたりの積算流量を任意で設定可能 Flow rate setup per pulse : Value selectable for totalized flow per pulse G05/G10EP : 0.01~99.99L(設定ステップ 0.01L) G05/G10EP : 0.01~99.99L (Setting STP : 0.01L) G15/G20EP : 0.1~99.9L(設定ステップ 0.1L) G15/G20EP : 0.1~99.9L (Setting STP : 0.1L) ●パルス幅設定: 0.01~2.00sec(設定ステップ 0.01sec) Pulse width setup : 0.01~2.00sec (Setting STP : 0.01sec)			
オープンコレクタ出力 Open collector output	比較出力(出力ポート 1・2) Comparative output(Output port 1・2) ●出力設定: 設定1 瞬間流量・積算流量より選択, 設定2 上限出力・下限出力より選択 Output type setup : Setup1: Instantaneous flow/Totalized flow, Setup2: selectable between upper and lower limit. ●比較値設定: 瞬間流量 L/min・積算流量 L Trip-point setup : Instantaneous flow L/min * Totalized flow L 設定範囲0.00~9999.99(設定ステップ 0.01) Setup range : 0.00~9999.99 (Setting STP : 0.01)			
オープンコレクタ出力 Open collector output	Fail出力(出力ポート 2) Fail output (Output port 2) ●計測エラー時に出力ON Activated when measurement failure occurs			
電源電圧 Power voltage	DC12~24V(許容範囲 DC11.4V~26.4V) 12-24VDC(Permissible range : 11.4VDC-26.4VDC)			
消費電流 Power consumption	電源電圧12V時 80mA, 24V時 48mA Power voltage : 80mA when using at 12V, 48mA when using at 24V			
耐熱 Heat resistance	Max. 80°C			
接液部材質 Material for wetted part	NEW PFA			
ケーブル長 Cable length	5m(同軸ケーブル, ETFE被覆) 5m(coaxial cable shielded with ETFE)			
配管口径 Pipe size	チューブエンド Tube end 3/8"(9.53mm)	チューブエンド Tube end 1/2"(12.7mm)	チューブエンド Tube end 3/4"(19mm)	

端子接続 Terminal connection



取付姿勢 Installation attitude



- 注意**
- 必ず、ネジで固定して下さい。
 - 取付姿勢は a か b をお勧めします。
 - dは計測上問題ありませんが、液溜まりが発生します。配管内から流体除去するパージ作業において流体が抜けにくいご注意ください。
 - c, e は気泡溜まりが考えられますので、避けて下さい。
 - 気泡は計測のさまたげになりますので、気泡が入らぬよう注意して下さい。
 - 常に満水状態でご使用下さい。

- Note**
- Be sure to fix with screws.
 - Installation positions, either a or b, are recommended.
 - Installation position "d" allows you to measure flow, but this causes fluid to stay in the path, resulting in a fact that you may have a difficulty in removing fluid from pipes by purging AIR.
 - Avoid installing the Ultrasonic flowmeter in the posture c and e, because air bubbles will be trapped.
 - Please avoid entry of air bubbles, because air bubbles interfere with flow measurement.
 - The flowmeter must be filled fully with fluid at all times.

超音波流量計

USF200S Series

- 微小流量対応のPFA 超音波流量計。
- 表示機能なしのローコストバージョン。
- オプションの専用ソフトで各種設定可能。
- RS-485 通信機能搭載。(16 台までの通信可能)
- PFA Ultrasonic flowmeter fits flow measurement of extremely small amount of flow.
- Low cost version letting it have no display function.
- Various kinds of the settings can be made by such specialized software as shown in option.
- Due to the load of RS-485 communicating function up to 16 units can be communicated.



注意 本製品の接液部材質に対し、浸透性のある薬液のご使用における故障は補償しかねます。
 Caution We cannot be responsible for the failure caused by the use of the penetrating chemicals on the materials of the wetted part of this product.

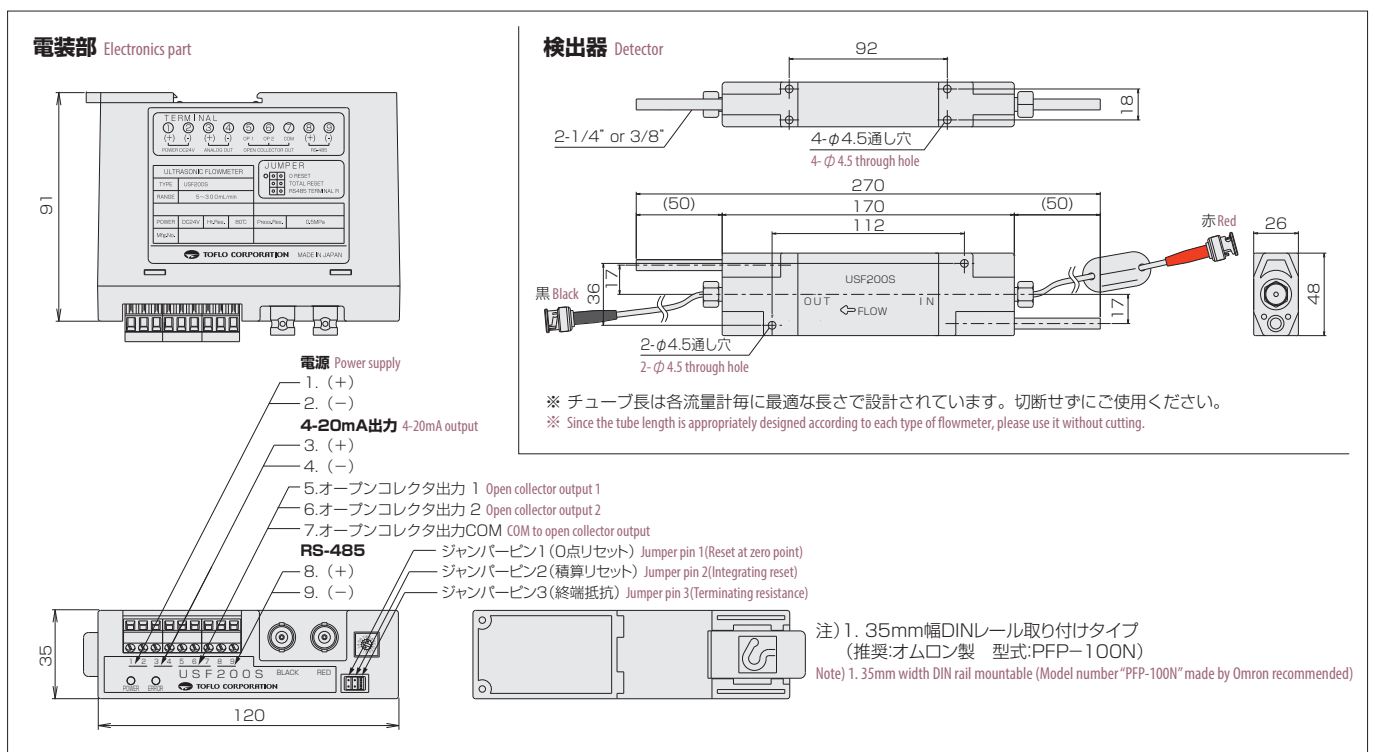
型式 Type selection

型式欄にご記入頂き、そのままFAXでもOK! お見積り、ご注文承ります。

規格 Std.	流体名 Fluids	流量単位 Units	最大流量 Max. flow	オプション Option	特殊項目 For specialized item
USF200S -	-	A	-	-	
				表示計 Flow indicator	表示計・変換器とセット (オプション記号を記入) *2 Provide option code of display or converter in case that you want to use with this product.
			Max.		下記測定範囲の最大流量を記入 Max. flow rate selected from the available flow range below
		A			mL/min
		1			純水 Pure water
		9			特殊 For specialized fluid *1
規格 Std.	測定範囲 Measuring range	接続口径 Pipe size	材質 Material		
G08	0~300mL/min	チューブエンド Tube end 1/4" (φ6.35×4.35)	NEW PFA		
G10	5~5000mL/min	チューブエンド Tube end 3/8" (φ9.52×6.35)			

*1: 特殊項目については、型式末尾に順番に明記下さい。詳細は弊社にお問合せ下さい。
 *2: 弊社で流量センサと表示計の合わせ込みをさせて頂いております。
 表示計・変換器のオプション記号は、「表示計・変換器」のページを参照してください。
 ※測定範囲は、純水相当流量です。

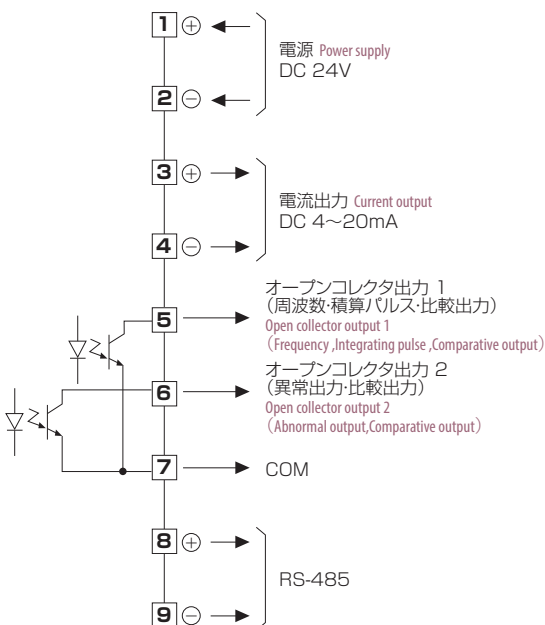
構造図 Structural drawing



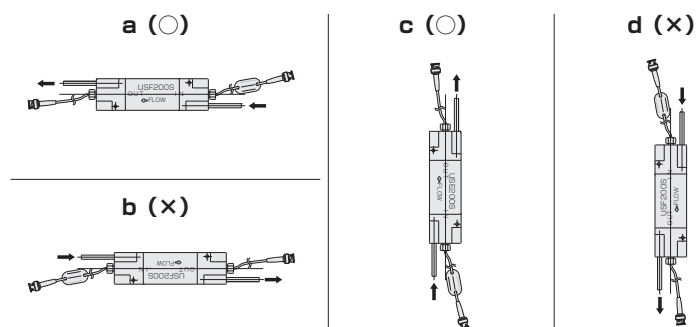
性能 Performance

型式 Types	USF200S-G08	USF200S-G10	
流体 Fluid	純水/薬液 Pure water/Chemicals		
測定流量範囲 Measuring flow ranges	0~300mL/min	5~5000mL/min	
最小流量 Minimum flow rate	0.1 mL/min	1 mL/min	
測定流量精度 Measuring flow accuracy	±1% of 300mL/min 注) 水校正時の流量精度です。 Note) Based on calibration with water		
使用最高圧力 Max operating pressure	0.5MPa(G)		
使用流体温度 Operating fluid temperature	Max. 80°C		
使用環境温度 Ambient temperature	0~50°C(結露なきこと No dewing)		
検出方式 Detecting method	超音波伝播時間差方式 Propagation time difference method		
入力信号 Input signals	接点 Contact ●ジャンパーピン短絡にてリセット動作 Reset made by jumper pins connected ●積算値リセット入力 及びゼロ点リセット入力の2系統 Input for resetting totalized flow value or for resetting zero-point		
電装部 Electrical Part	アナログ出力 Analog output	計測出力 DC4~20mA Output 4~20mA ●分解能:分解能 約1/3000 ステップ Number of step:Approx 1/3000 step ●最大負荷抵抗: 800Ω Max load resistance:800Ω ●瞬時流量範囲: 上記 測定流量範囲と同じ Instantaneous flow range:Same as above flow range ●積算流量範囲: 上限設定(20mA)は、~32000mLまで任意に設定可能 Totalized Flow range:Arbitrary setting can be made up to ~32000mL at upper limit(20mA)	
	出力信号 Output signals	出力定格 Rated output	●印加電圧: Max.+35V(VoL=1.3V) Impressed voltage:Max. +35V (VoL=1.3V) ●シンク電流: Max.100mA Sink current:Max. 100mA ●出力ポート: 2系統あり 1系統につき1種類の出力のみ設定可能(アクティブ LOW) Output port:2-port. 1 output per port (Active LOW)
		瞬時周波数出力 (出力ポート 1) Instant frequency output (Output port 1)	●出力可能周波数: 10~3000Hz (FS周波数は100~3000Hzの範囲で任意設定可能) Frequency range:10~3000Hz (selectable between100 and 3000Hz for FS) ●出力可能流量: $\chi \sim FS$ 流量 ※ $\chi = FS$ 流量によってオフセット Available range (flow rate based): $\chi \sim FS$ ※ χ is determined based on FS value
		積算パルス出力 (出力ポート 1) Integrating pulse output (Output port 1)	●パルス流量設定: 1パルスあたりの積算流量を任意で設定可能 Flow rate setup per pulse:Value selectable for totalized flow per pulse G08: 0.1~3200.0mL(設定ステップ 0.1 mL) G08:0.1~3200.0mL (Setting STP: 0.1mL) G10: 1~32000mL(設定ステップ 1mL) G10:1~32000mL (Setting STP: 1mL) ●パルス幅設定: 1~800msec(設定ステップ 1msec) Pulse width setup:1~800msec (Setting STP: 1msec)
		比較出力 (出力ポート 1・2) Comparative output (Output port 1・2)	●出力設定: 設定1 瞬時流量・積算流量より選択 設定2 上限出力・下限出力より選択 Setup1: Instantaneous flow/Totalized flow, Setup2: selectable between upper and lower limit. ●比較値設定: 瞬時流量 mL/min・積算流量 mL Trip-point setup:Instantaneous flow mL/min・Totalized flow mL 設定範囲0~32000(設定ステップ 1) Setup range: 0~32000 (Setting STP: 1)
Fail出力 (出力ポート 2) Fail output(Output port 2)	●計測エラー時に出力ON Activated when measurement failure occurs		
通信機能 Communicating function	RS-485		
電源電圧 Power supply voltage	DC24V ±10%		
消費電流 Power consumption	通常時100mA(起動時600mA) Regular time: 100mA(At startup:600mA)		
検出部 Detecting Part	耐熱 Heat resistance	Max.80°C	
	接液部材質 Material of wetted part	NEW PFA	
	ケーブル長 Cable length	3m(同軸ケーブル, 被覆はテフロン製) 3m(coaxial cable shielded with Teflon)	
	配管口径 Pipe size	チューブエンド Tube end 1/4" (φ6.35×4.35)	チューブエンド Tube end 3/8" (φ9.52×6.35)

端子接続 Terminal connection



取付姿勢 Installation attitude



- 注意**
- 必ず、ネジで固定して下さい。
 - 取付姿勢は a か c をお勧めします。
 - b, d は気泡溜まりが考えられますので、避けて下さい。
 - 気泡は計測のさまたげになりますので、気泡が入らぬよう注意して下さい。
 - 常に満水状態でご使用下さい。

- Note**
- Be sure to fix with screws.
 - Installation positions, either a or b, are recommended.
 - Avoid installing the Ultrasonic flowmeter in the posture c and e, because air bubbles will be trapped.
 - Please avoid entry of air bubbles, because air bubbles interfere with flow measurement.
 - The flowmeter must be filled fully with fluid at all times.

超音波流量計

USF300C Series

- 表示機能なしのローコストバージョン。
- オプションの専用ソフトで各種設定可能。
- RS-485 通信機能搭載。(16 台までの通信可能)
- Low cost version letting it have no display function.
- Various kinds of the settings can be made by such specialized software as shown in option.
- Due to the load of RS-485 communicating function up to 16 units can be communicated.



注意 本製品の接液部材質に対し、浸透性のある薬液のご使用における故障は補償しかねます。
Caution We cannot be responsible for the failure caused by the use of the penetrating chemicals on the materials of the wetted part of this product.

型式 Type selection

型式欄にご記入頂き、そのままFAXでもOK! お見積もり、ご注文承ります。

規格 Std.	流体名 Fluids	流量単位 Units	最大流量 Max. flow	オプション Option	特殊項目 For specialized item
USF300C -	-	B	-	-	
				表示計 Flow indicator	表示計・変換器とセット (オプション記号を記入) *2 Provide option code of display or converter in case that you want to use with this product.
			Max.		下記測定範囲の最大流量を記入 Max. flow rate selected from the available flow range below
		B	L/min		
	1	純水 Pure water			
	9	特殊 For specialized fluid *1			
規格 Std.	測定範囲 Measuring range	接続口径 Pipe size	材質 Material		
G15	0.5~20L/min	チューブエンド Tube end 1/2" (φ12.7×9.53)	NEWPFA		
G20	2~50L/min	チューブエンド Tube end 3/4" (φ19.0×15.8)			

*1: 特殊項目に付いては、型式末尾に順番に明記下さい。詳細は弊社にお問合せ下さい。

*2: 弊社で流量センサと表示計の合わせ込みをさせて頂いております。
表示計・変換器のオプション記号は、「表示計・変換器」のページを参照してください。

※測定範囲は、純水相当流量です。

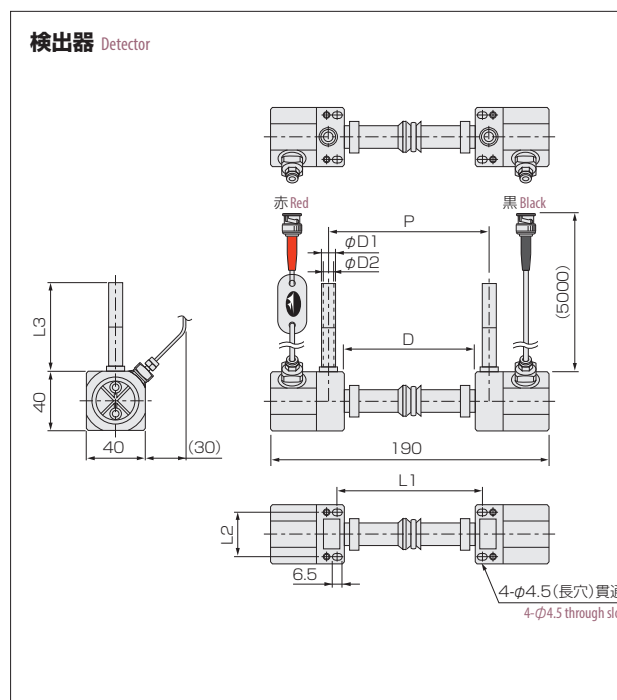
*1: For specialized items specify them at end of Type selection in order. For details, consult us with your specification.

*2: Display or converter is paired with this product at Factory. Refer to "Digital meter/Converter" page regarding option codes.

※ Measuring range shows ones equivalent to pure water.

構造図 Structural drawing

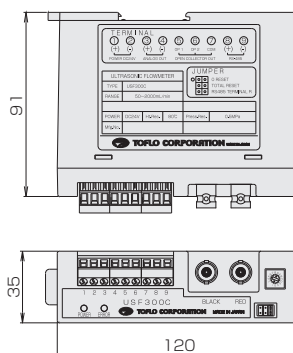
規格寸法 Standard dimensions



規格 Std.	D	L1	L2	L3	P	φD1	φD2
G15	86	100	30	80	105	12.7	9.53
G20	72	84	32	100	100	19.0	15.8

- L1・L2は、取付用ネジ止め位置寸法です。
- チューブ長は各流量計毎に最適な長さで設計されているため、切断せずにご使用下さい。
- L1 and L2 show location dimensions of the screw clamp for mounting.
- Since tube length is appropriately designed according to each type of flow meters, please use it without cutting.

電装部 Electronics part

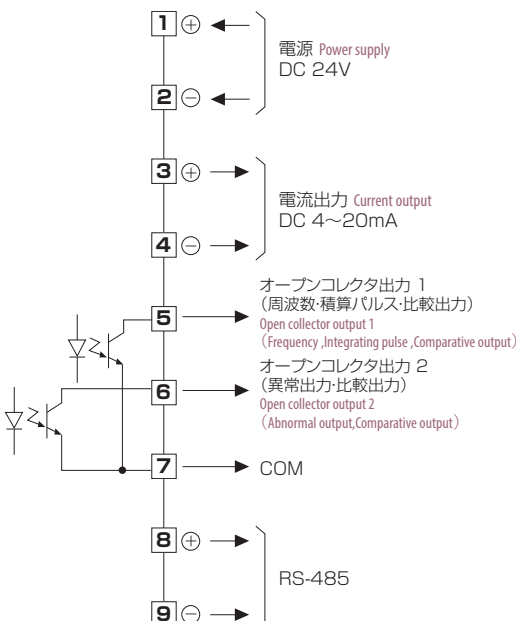


注) 35mm幅DINレール取付けタイプ
(推奨: オムロン製 型式: PFP-100N)
Note) *****

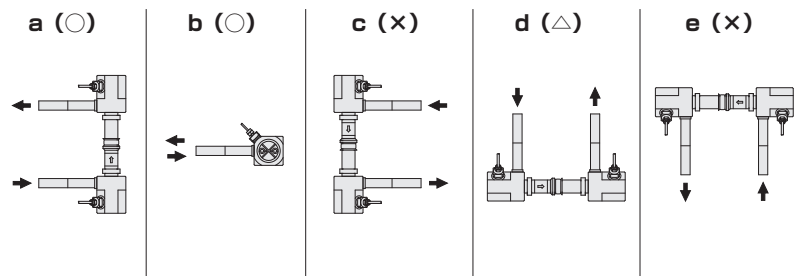
性能 Performance

型式 Types	USF300C-G15	USF300C-G20	
流体 Fluid	純水/薬液 pure water/Chemicals		
測定流量範囲 Measuring flow ranges	0.5~20L/min	2~50L/min	
最小流量 Minimum flow rate	0.01L/min		
測定流量精度 Measuring flow accuracy	±1% of FS 注) 水校正時の流量精度です。 Note) Based on calibration with water		
使用最高圧力 Max. operating pressure	0.5Mpa (G)		
使用流体温度 Operating fluid temperature	Max. 80°C		
使用環境温度 Ambient temperature	0~50°C(結露なきこと No dewing)		
検出方式 Detecting methods	超音波伝播時間差方式 Propagation time difference method		
入力信号 Input signals	接点 Contact	●ジャンパーピン短絡にてリセット動作 Reset made by jumper pins connected ●積算値リセット入力 及びゼロ点リセット入力の2系統 Input for resetting totalized flow value or for resetting zero-point	
電装部 Electrical Part	アナログ出力 Analog output	計測出力 DC4~20mA Output 4-20mA ●分解能: 分解能 約1/3000 ステップ Number of step: Approx 1/3000 step ●最大負荷抵抗: 800Ω Max load resistance:800Ω ●瞬時流量範囲: 上記 測定流量範囲と同じ Instantaneous flow range: Same as above flow range ●積算流量範囲: 上限設定(20mA)は、~640.00Lまで任意に設定可能 Totalized Flow range: Arbitrary setting can be made up to ~640.00L at upper limit(20mA)	
	出力信号 Output signals	出力定格 Rated output ●印加電圧: Max.+35V(VoL=1.3V) Impressed voltage: Max. +35V (VoL=1.3V) ●シンク電流: Max.100mA Sink current: Max. 100mA ●出力ポート: 2系統あり 1系統につき1種類の出力のみ設定可能(アクティブ LOW) Output port: 2-port. 1 output per port (Active LOW)	
	オープンコレクタ出力 Open collector output	瞬時周波数出力 (出力ポート 1) Instant frequency output (Output port 1) ●出力可能周波数: 10~3000Hz(FS周波数は100~3000Hzの範囲で任意設定可能) Frequency range: 10~3000Hz (selectable between 100 and 3000Hz for FS) ●出力可能流量: $\chi \sim FS$ 流量 ※ $\chi = FS$ 流量によってオフセット Available range (flow rate based): $\chi \sim FS$ ※ χ is determined based on FS value	
		積算パルス出力 (出力ポート 1) Integrating pulse output (Output port 1) ●パルス流量設定: 1パルスあたりの積算流量を任意で設定可能 Flow rate setup per pulse: Value selectable for totalized flow per pulse G15/G20: 1~3200mL(設定ステップ 1mL) G15・G20: 1~3200mL (Setting STP: 1mL) ●パルス幅設定: 1~800msec(設定ステップ 1msec) Pulse width setup: 1~800msec (Setting STP: 1msec)	
		比較出力 (出力ポート 1・2) Comparative output (Output port 1・2) ●出力設定: 設定1 瞬時流量・積算流量より選択 設定2 上限出力・下限出力より選択 Output type setup: Setup1: Instantaneous flow/Totalized flow, Setup2: selectable between upper and lower limit. ●比較値設定: 瞬時流量 L/min・積算流量 L Trip-point setup: Instantaneous flow L/min・Totalized flow L 設定範囲0~640.00(設定ステップ 0.01) Setup range: 0~640.00 (Setting STP: 0.01)	
	Fail出力 (出力ポート 2) Fail output(Output port 2) ●計測エラー時に出力ON Activated when measurement failure occurs		
通信機能 Communicating function	RS-485		
電源電圧 Power supply voltage	DC24V ±10% 24VDC±10%		
消費電流 Power consumption	通常時100mA(起動時600mA) 100mA under normal condition(600mA at startup)		
検出部 Detecting Part	耐熱 Heat resistance	Max.80°C	
	接液部材質 Material of wetted part	NEW PFA	
	ケーブル長 Cable length	5m(同軸ケーブル, PTFE被覆) 5m(coaxial cable shielded with PTFE)	
	配管口径 Pipe size	チューブエンド Tube end 1/2"(φ12.7×9.53)	チューブエンド Tube end 3/4"(19.0×15.8)

端子接続 Terminal connection



取付姿勢 Installation attitude



- 注意**
- 必ず、ネジで固定して下さい。
 - 取付姿勢は a か b をお勧めします。
 - dは計測上問題ありませんが、液溜まりが発生します。配管内から流体除去する作業において流体が抜けにくいのでご注意ください。
 - c,eは気泡溜まりが考えられますので、避けて下さい。
 - 気泡は計測の邪魔になりますので、気泡が入らぬよう注意して下さい。
 - 常に満水状態でご使用下さい。

- Note**
- Be sure to fix with screws.
 - Installation positions, either a or b, are recommended.
 - For installation position d, there is no problem in relation to measurement, but liquid will be trapped inside.
 - Avoid installing the Ultrasonic flowmeter in the posture c and e, because air bubbles will be trapped.
 - Please avoid entry of air bubbles, because air bubbles interfere with flow measurement.
 - The flowmeter must be filled fully with fluid at all times.

超音波流量計

USF500N Series

- DSP機能搭載で安定性・応答性・耐気泡性の向上。
- 2チャンネル採用で省スペース化を実現。
- 脱着式ケーブルで配線作業が容易。
- 高温流体対応可能。(Max.200℃, 高温仕様)
- マルチ通信。(最多32台連結可能)
- Faster and more stable flow measurement is available with the new feature of DSP. Anti-bubble capability enhanced as well.
- The new driver unit is capable of accepting up to 2 input signals, resulting in small foot print and minimized volume.
- Easy wiring since cables can be disconnected from the transducer.
- A fluid temperature of ≤ 200℃ is usable. ■ Up to 32 units connectable



注意 本製品の接液部材質に対し、浸透性のある薬液のご使用における故障は補償しかねます。
We cannot be responsible for the failure caused by the use of the penetrating chemicals on the materials of the wetted part of this product.

型式 Type selection

型式欄にご記入頂き、そのままFAXでもOK! お見積もり、ご注文承ります。

CH1口径 CH1 pipe size	標準/高温 Std./High temp.	流量単位 Units	最大流量 Max. flow	標準SET Std. SET	CH2口径 CH2 pipe size	標準/高温 Std./High temp.	流量単位 Units	最大流量 Max. flow	標準SET Std. SET	CH1流体名 CH1 fluids	CH2流体名 CH2 fluids	特殊項目 For specialized item
USF500N -												

記入例 e.g.:
1CH : USF500N-G15HK-B20-H2S04
2CH : USF500N-G08HK-A3000-G20HK-B50-H2S04-H3P04

無記入 Blank	標準仕様 Standard spec.
F	FCV-Cセット仕様 w/"FVC-C Series" *4
Max.	下記測定範囲の最大流量を記入 Max. flow rate selected from the available flow range below
A	mL/min
B	L/min
無記入 Blank	標準仕様 Standard spec. (Max.90℃)
HK	高温仕様 High-temperature spec. (Max.180℃ *2, Max.200℃ *3)

検出器 Detecting Part	測定範囲 Measuring range	検出器 Detecting Part	測定範囲 Measuring range
G08	0.05~3.0 L/min	GZ08 *1	0.05~3.0 L/min
G10	0.1~6.0 L/min	GZ10	0.1~6.0 L/min
G15	0.5~20.0 L/min	GZ15	0.5~20.0 L/min
G20	1.0~50.0L/min	GZ20	1.0~50.0L/min
無記入 Blank	CH2未使用 Unused		

無記入 Blank	標準仕様 Standard spec.
F	FCV-Cセット仕様 w/"FVC-C Series" *4
Max.	下記測定範囲の最大流量を記入 Max. flow rate selected from the available flow range below
A	mL/min
B	L/min
無記入 Blank	標準仕様 Standard spec. (Max.90℃)
HK	高温仕様 High-temperature spec. (Max.180℃ *2, Max.200℃ *3)

検出器 Detecting Part	測定範囲 Measuring range	検出器 Detecting Part	測定範囲 Measuring range
G08	0.05~3.0 L/min	GZ08 *1	0.05~3.0 L/min
G10	0.1~6.0 L/min	GZ10	0.1~6.0 L/min
G15	0.5~20.0 L/min	GZ15	0.5~20.0 L/min
G20	1.0~50.0L/min	GZ20	1.0~50.0L/min

*1 GZ**=Z型形状 検出器 GZ**=Z method type transducer.
 *2 対応口径 : G08 Connection Size : G08
 *3 対応口径 : G10/G15/G20 Connection Size : G10/G15/G20
 *4 フローコントロールバルブ FCV-Cシリーズとセットの場合 Selected when flow control valve "FCV-C Series" is required.

性能 Performance

型式 Types	USF500N-G08	USF500N-G10	USF500N-G15	USF500N-G20	
流体 Fluid	純水/スラリー/薬液 (IPA, 過酸化水素, 硫酸, りん酸, 塩化水素酸, 塩酸, オゾン水, アンモニア水など) DI water/Slurry/Chemicals(IPA, Hydrogen peroxide, Sulfuric acid, Phosphoric acid, Hydrofluoric acid, Hydrochloric acid, Ozone water, Ammonia water, etc.)				
測定流量範囲 Measuring flow ranges	0.05~3.0L/min	0.1~6.0L/min	0.5~20.0L/min	1~50.0L/min	
最小流量 Minimum flow rate	標準 Std. 0.001L/min		標準 Std. 0.01L/min		
接続口径 Connection	チューブエンド Tube end 1/4"(φ6.35x4.35)	チューブエンド Tube end 3/8"(φ9.52x6.35)	チューブエンド Tube end 1/2"(φ12.7x9.53)	チューブエンド Tube end 3/4"(φ19.0x15.8)	
測定流量精度 Measuring flow accuracy * 1	0.05~0.3L/min ±0.003L/min 0.3~3.0L/min ±1% of RD	0.1~0.6L/min ±0.006L/min 0.6~6.0L/min ±1% of RD	0.5~2.0L/min ±0.02L/min 2.0~20.0L/min ±1% of RD	1.0~5.0L/min ±0.05L/min 5.0~50.0L/min ±1% of RD	
最高使用圧力 Max. operating	90℃以下 below 90~200℃(or 90~180℃)	0.5MPa 0.2MPa		0.15MPa	
最高流体温度 Operating fluid temperature	標準 Std. 高温 High-temperature	USF500N-G08/G10/G15/G20 : 90℃ USF500N-G08HK : 180℃ USF500N-G10/G15/G20HK : 200℃			
使用環境温度 Ambient operating temperature	0~80℃(検出器 Detecting Part)/0~50℃(AMP部)結露なきこと No dewing				
計測方式 Measuring method	伝搬時間差方式 Measuring propagation time difference between sending				
入力信号 (デジタル入力) Input signals(Digital input)	接点 Contact	<ul style="list-style-type: none"> ●TTLまたは無電圧接点入力 TTL level or No-volt contact input ●入力ポート2系統あり 1系統につき1種類の入力のみにリセット可能 2-port, 1 reset type per port ●各CHの積算値リセット入力 及び ゼロ点リセット入力より選択 Selectable between input for resetting totalized flow value and resetting zero-point in each channel 			
変換器 Electrical Part	アナログ出力 Analog output	計測出力 DC4-20mA Output 4-20mA <ul style="list-style-type: none"> ●分解能 : 12bit(約1/4000 ステップ) Number of step : 12bit (Approx. 1/4000) ●最大負荷抵抗 : 600Ω Max load resistance : 600Ω ●出力ポート : 2系統あり 1系統につき1種類の出力のみ設定可能 Output port : 2 ports available, 1 output selectable per port. 各CHの瞬時流量値、積算値より選択 Selectable between instantaneous flow value and totalized flow value in each channel ●瞬時流量範囲 : 上記 測定流量範囲同じ Instantaneous flow range : Same as above flow range ●積算流量範囲 : 上限設定(20mA)は、~320.00Lまで任意に設定可能 Totalized Flow range : Arbitrary setting can be made up to ~320.00L at upper limit(20mA) 			
	出力信号 Open collector output	出力定格 Rated Output	<ul style="list-style-type: none"> ●印加電圧 : Max.+35V (VoL=1.3V) Impressed voltage : Max. +35V (VoL=1.3V) ●シンク電流 : Max. 100mA Sink current : Max. 100mA ●出力ポート : 2系統あり 1系統につき1種類の出力のみリセット可能(アクティブ LOW) Output port : 2 ports available, 1 output selectable per port. (Active LOW) ●各CHの瞬時周波数出力、積算パルス出力、比較出力4種類、Fail出力より選択 Selectable between frequency output of instantaneous flow, totalized pulse output, 4 types of alarm output, and Fail output in each channel. 		
	オープンコレクタ出力	瞬時周波数出力 (瞬時流量) Instant frequency output (Instantaneous flowrate) * 2	<ul style="list-style-type: none"> ●出力可能周波数 : 10~3000Hz (FS周波数は500~3000Hzの範囲で任意設定可能) Frequency range : 10-3000Hz(selectable between 500 and 3000Hz for FS) ●出力可能流量 : χ~FS流量 ※χ=FS流量によってオフセット Available range (flow rate based) : χ - FS ※χ is determined based on FS value ●デューティー比 : Duty50:50 Duty ratio : Duty 50 : 50 		
		積算パルス出力 (積算流量) Integrating pulse output (Integrated flowrate) * 2	<ul style="list-style-type: none"> ●パルス流量設定 : 1パルスあたりの積算流量を任意で設定可能 Flow rate setup per pulse : Value selectable for totalized flow per pulse G08/G10 : 設定範囲 1~32.000L (設定ステップ 0.001L) G08/G10 : Setup range 1-32.000L(Setting STP : 0.001L) G15/G20 : 設定範囲 1~320.00L (設定ステップ 0.01L) G15/G20 : Setup range 1-320.00L(Setting STP : 0.01L) ●パルス幅設定 : 1~800msec (設定ステップ 1msec) Pulse width setup : 1-800msec(Setting STP: 1msec) 		
		比較出力 Comparative output * 2	<ul style="list-style-type: none"> ●出力設定 : 設定1 瞬時流量・積算流量より選択 設定2 上限出力・下限出力より選択 Output type setup : Setup1 : Instantaneous flow/Totalized flow, Setup2 : selectable between upper and lower limit. ●比較値設定 : 瞬時流量 L/min・積算流量 L Trip-point setup : Instantaneous flow L/min * Totalized flow L G08/G10 : 設定範囲 0~32.000 (設定ステップ 0.001) G08/G10 : Setup range : 0-32.000 (Setting STP : 0.001) G15/G20 : 設定範囲 0~320.00 (設定ステップ 0.01) G15/G20 : Setup range : 0-320.00 (Setting STP : 0.01) 		
		Fail出力 Fail output	●計測エラー時に出力ON Activated when measurement failure occurs		
通信機能 Communicating function * 3	RS-485(MODBUS-RTU)最多32台連結可能 Up to 32 units connectable				
電源電圧 Power supply voltage	DC24±10%				
消費電流 Power consumption	通常時 Regular time : 170mA				
検出器 Detecting Part	接液部材質 Wetted Material	NEW PFA			
	ケーブル長 Cable length	標準ケーブル (PVC被覆) : 3m, ETFEケーブル(ETFE被覆) : 3m Standard cable(Shielded with PVC), ETFE cable(Shielded with ETFE)			

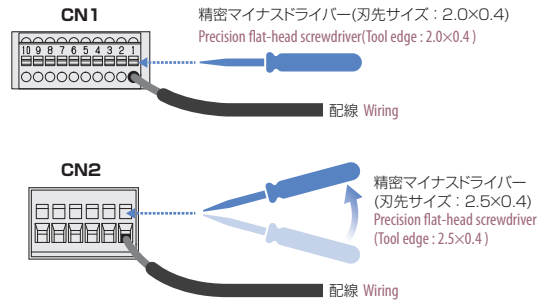
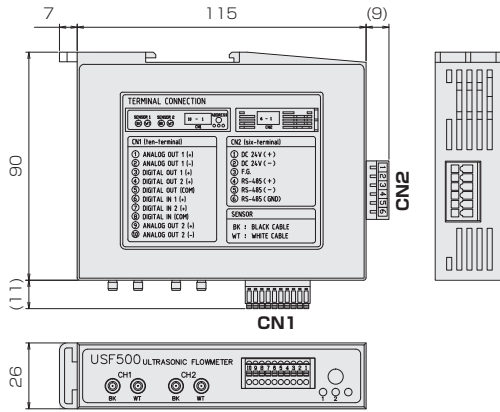
* 1 : 「純水(20℃(室温25℃))、流量安定状態で校正された瞬時流量精度」となります。 Instantaneous flow accuracy is ensured with stable DI water of 20℃ (ambient temperature of 25℃)

* 2 : ご使用方法詳細については「各種機能設定 説明書」(別紙)をご参照ください。 Refer to appendix named "Setup Manual" for how to setup.

* 3 : ご使用方法詳細については「Monitor 説明書」(別紙)及び「通信仕様 説明書」(別紙)をご参照ください。 Refer to appendix named "Monitor/Software Manual" for how to setup.

構造図 Structural drawing

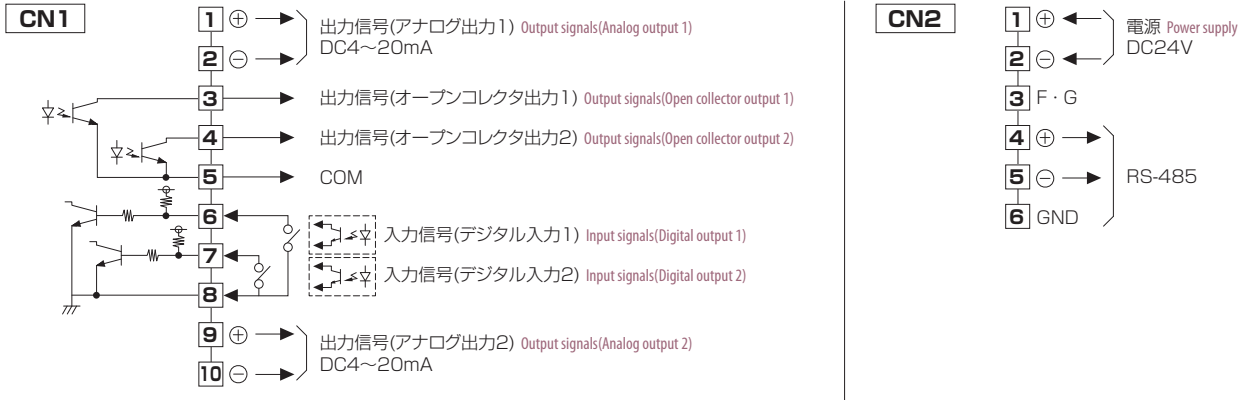
電装部 Electronics part



コネクタ：DINKLE 製 Connector: Made by DINKLE

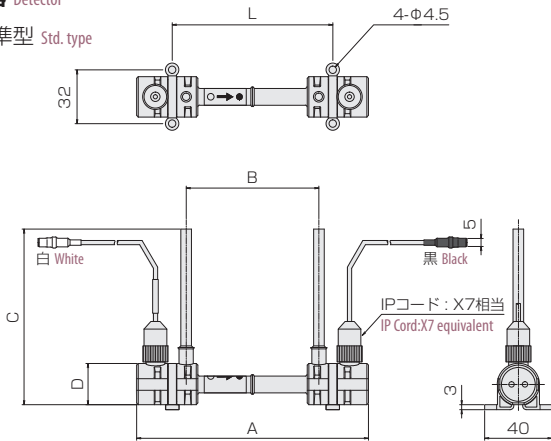
No.	型番 Type selection	AWG/SQ規格 SQ standard
CN1	ESC250V-10P	28~20/0.08~0.5
CN2	0134-4106	28~14/0.08~2.0

端子接続 Terminal connection

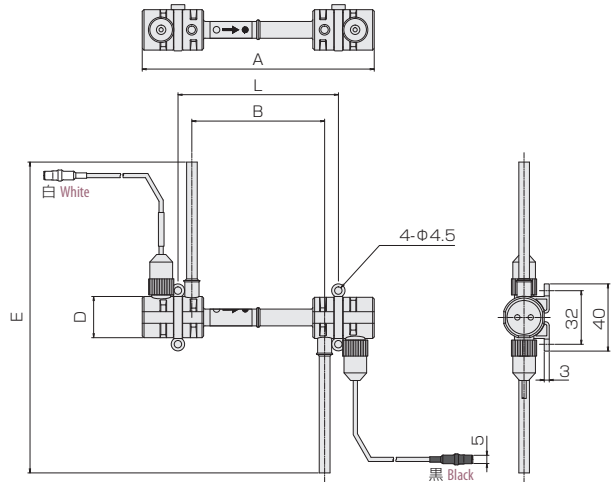


検出器 Detector

標準型 Std. type



Z型 Z type

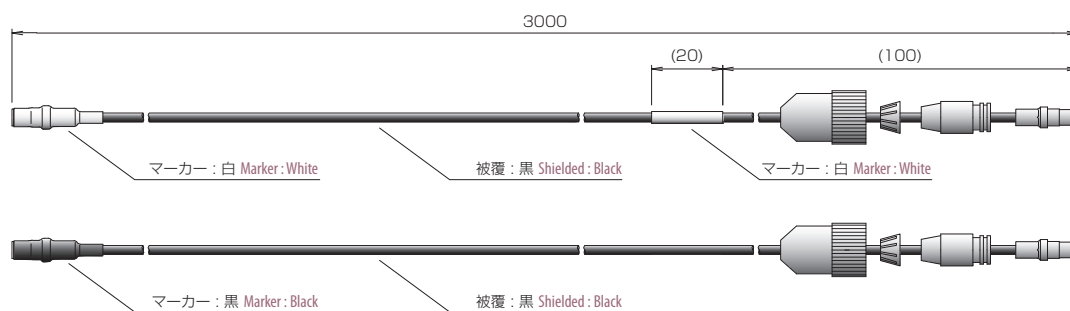


規格寸法 Standard dimensions

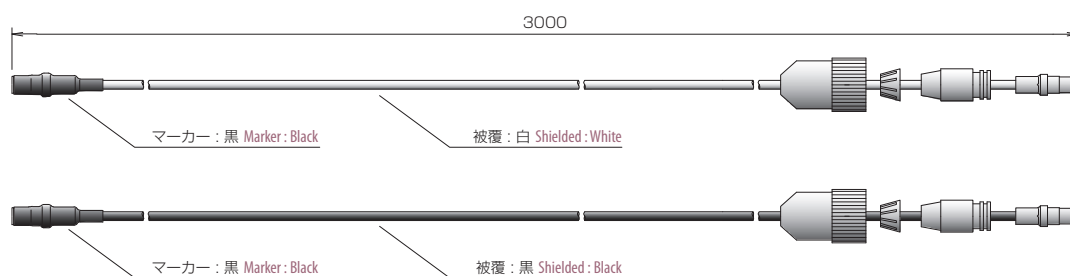
規格 Std.	A	B	C	D	E	L
USF500N-G08/G08HK	138	(80)	105	φ25	185	94.6
USF500N-G10/G10HK	145	(80)	125	φ25	225	101.6
USF500N-G15/G15HK	178	(110)	125	φ25	225	134.7
USF500N-G20/G20HK	184	(110)	125	φ25	225	140.6

ケーブル Cable

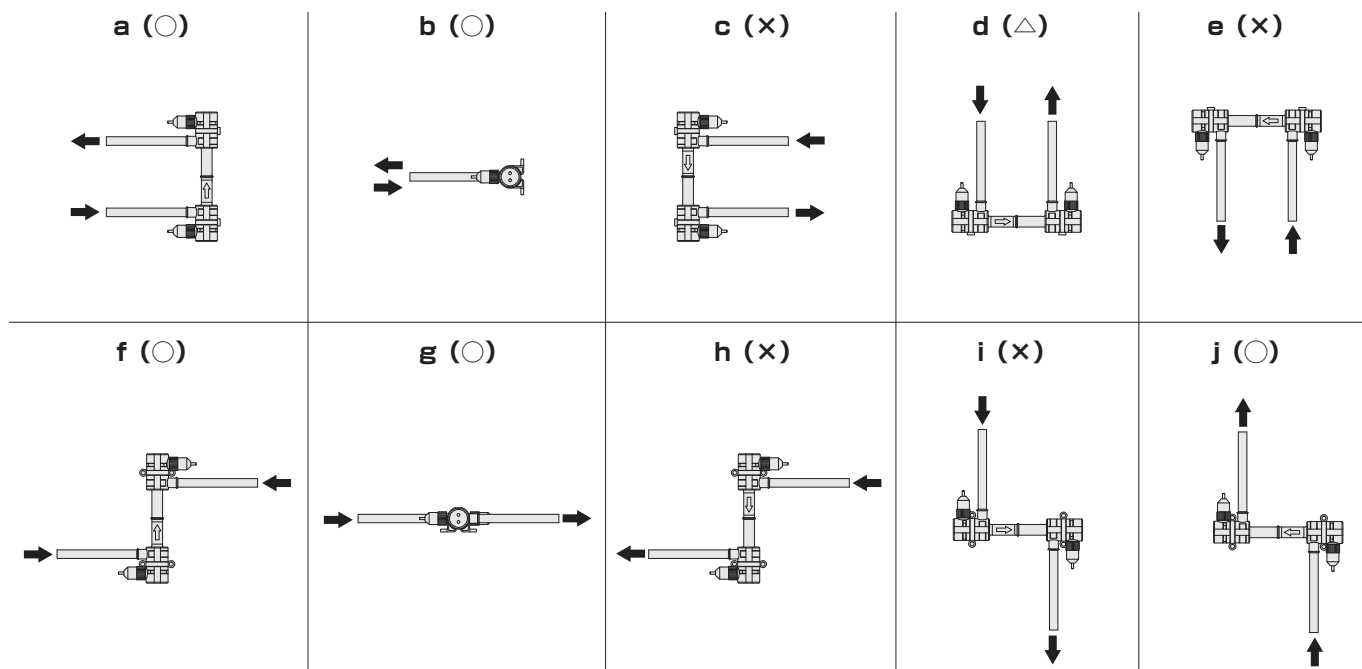
標準タイプ(PVC被覆) Standard type(Shielded with PVC)



ETFEタイプ(ETFE被覆) - オプション対応 ETFE type(Shielded with ETFE) - Option correspondence.



取付姿勢 Installation attitude



注意

- 必ず、ネジ等で固定して下さい。
- 取付姿勢は、a,b,f,g,jをお勧めします。
- dは測定上問題ありませんが、液溜りが発生します。配管内から流体除去するパージ作業において、流体が抜けにくい為、ご注意ください。
- c,e,h,iは、気泡溜まりが考えられますので、避けて下さい。
- 気泡は計測の妨げになりますので、気泡が入らぬよう注意して下さい。
- 常に満水状態でご使用下さい。

Note

- Be sure to fix with screws.
- Installation positions, either a or b, are recommended.
- Installation position "d" allows you to measure flow, but this causes fluid to stay in the path, resulting in a fact that you may have a difficulty in removing fluid from pipes by purging AIR.
- Do NOT use installation positions of "c", "e", "h" due to bubbles that stay in the path.
- Please avoid entry of air bubbles, because air bubbles interfere with flow measurement.
- The flowmeter must be filled fully with fluid at all times.

カルマン渦式流量計(アナログ出力)



SSL Series



- 超音波より、カルマン渦を検出する方式のため、接液部に駆動部を無くすることが可能となりました。
- 接液部は、テフロン製ですので純度を要す流体の計測に適します。
- CE マーキング適合品。
- The method to detect Karman vortex by ultrasonic waves has enabled to cut out the driven part from the wetted part.
- Well suited to measure fluids needed to maintain purity, as it is made from all Teflon in the wetted part.
- Compliant with CE marking



注意 計測精度を保つため、接続される配管及び継手は、流路径と同等または流路径以上の内径のものを使用。配管は、IN側に7D(口径の7倍)、OUT側に5D以上の直管部を設けて下さい。キャビテーションの発生を防止するため、流量計の下流側圧力は、次式より求めた圧力以上として下さい。 $P_d = 2.7 \Delta P + 1.3 P_o$ P_d :下流側圧力(kPa abs) ΔP :圧力損失(kPa) P_o :液体の蒸気圧(kPa abs)
To ensure measurement accuracy, diameter of pipeline or coupling should be similar or larger than that of flow meter. For installation into inlet, use straight pipe with 7D. For outlet installation, use straight pipe with 5D or larger. To prevent cavitation, following formula helps calculate outlet supply pressure of flow meter. $P_d = 2.7 \Delta P + 1.3 P_o$ P_d :Outlet pressure (kPa abs) ΔP :Pressure loss (kPa) P_o :Steam pressure of Liquid (kPa abs)

型式 Type selection

型式欄にご記入頂き、そのままFAXでもOK! お見積もり、ご注文承ります。

規格 Std.	形状 Shape	流体名 Fluids	オプション Option	特殊項目 For specialized item
SSL	T			
			9ET	瞬間・積算表示計(EM0900ET) Instantaneous/integrating indicator (EM0900ET) *3
			ET	瞬間・積算表示計(EM1000ET) Instantaneous/integrating indicator (EM1000ET) *3
		1	純水 Purified water	
		9	特殊 For specialized fluid *2	
		T	チューブ接続 Tube connection type	
規格 Std.	測定範囲 Measuring range *1	接続口径 Pipe size		
10	0.5~3.5 ($1 \times 10^{-6} \text{m}^2/\text{s}$) L/min	チューブエンド Tube end 3/8"		
15	2.5~16 ($1 \times 10^{-6} \text{m}^2/\text{s}$) L/min	チューブエンド Tube end 1/2"		

- *1: 測定範囲は水換算20℃(293K)条件の流量です。
- *2: フッ素樹脂を腐食・透過しない液体(液体についてはご相談下さい) 特殊項目については、型式末尾に順番に明記下さい。詳細は弊社にお問合せ下さい。
- *3: 弊社で流量センサと表示計の合わせ込みをしてご提供いたします。表示計・変換器のオプション記号は、「表示計・変換器」のページを参照してください。
- *1: Measuring range shown above indicate ones equivalent to water at 20°C.
- *2: For liquids which will not corrodes and permeates fluorocarbon resin (Consult us with your specifications regarding the liquid.) For specialized items specify them at end of Type selection in order. For details, consult us with your specification.
- *3: Display or converter is paired with this product at Factory. Refer to "Digital meter/Converter" page regarding option codes.

仕様 Specifications

型式 Types		SSL10	SSL15
液体 Liquids		超純水/純水/薬液 Ultrapure water/Purified water/ Chemicals	
接液部材質/接続チューブ径 Material of wetted part/Tube size		PFA/φ9.53×φ6.35	PFA/φ12.7×φ9.53
測定流量範囲 Measuring flow ranges		0.5~3.5L/min (at $1 \times 10^{-6} \text{m}^2/\text{s}$)	2.5~16.0L/min (at $1 \times 10^{-6} \text{m}^2/\text{s}$)
測定流量精度 Flow accuracy		±2% of FS (15~40°C) *1	
最高使用圧力 Max. operating pressure		0.8MPa (G) (at 25°C)	
使用流体温度 Operating fluid temperature		5~85°C	
使用環境温度 Ambient temperature		5~60°C	
使用環境湿度 Ambient humidity		5~80%RH (結露なきこと No dewing)	
出力信号 Output signals	パルス出力 Pulse output	方式 Form	NPNオープンコレクタ出力 NPN open collector output
		容量 Capacity	Max. DC30V/80mA
		パルス単位 Pulse unit	10mL/P
	アナログ出力 ※2 Analog output	パルス幅 Pulse width	約5ms Approx. 5ms
		方式 Form	DC4~20mA (0のとき 4mA) (4mA when flowrate indicates 0)
		応答時間 Response time	約2sec Approx. 2sec
電源 Power supply		DC24V±10% (120mA以下) 24VDC±10%(120mA and below)	
ケーブル長 Cable length		2m	
質量 Mass		約110g Approx 110g	約130g Approx 130g

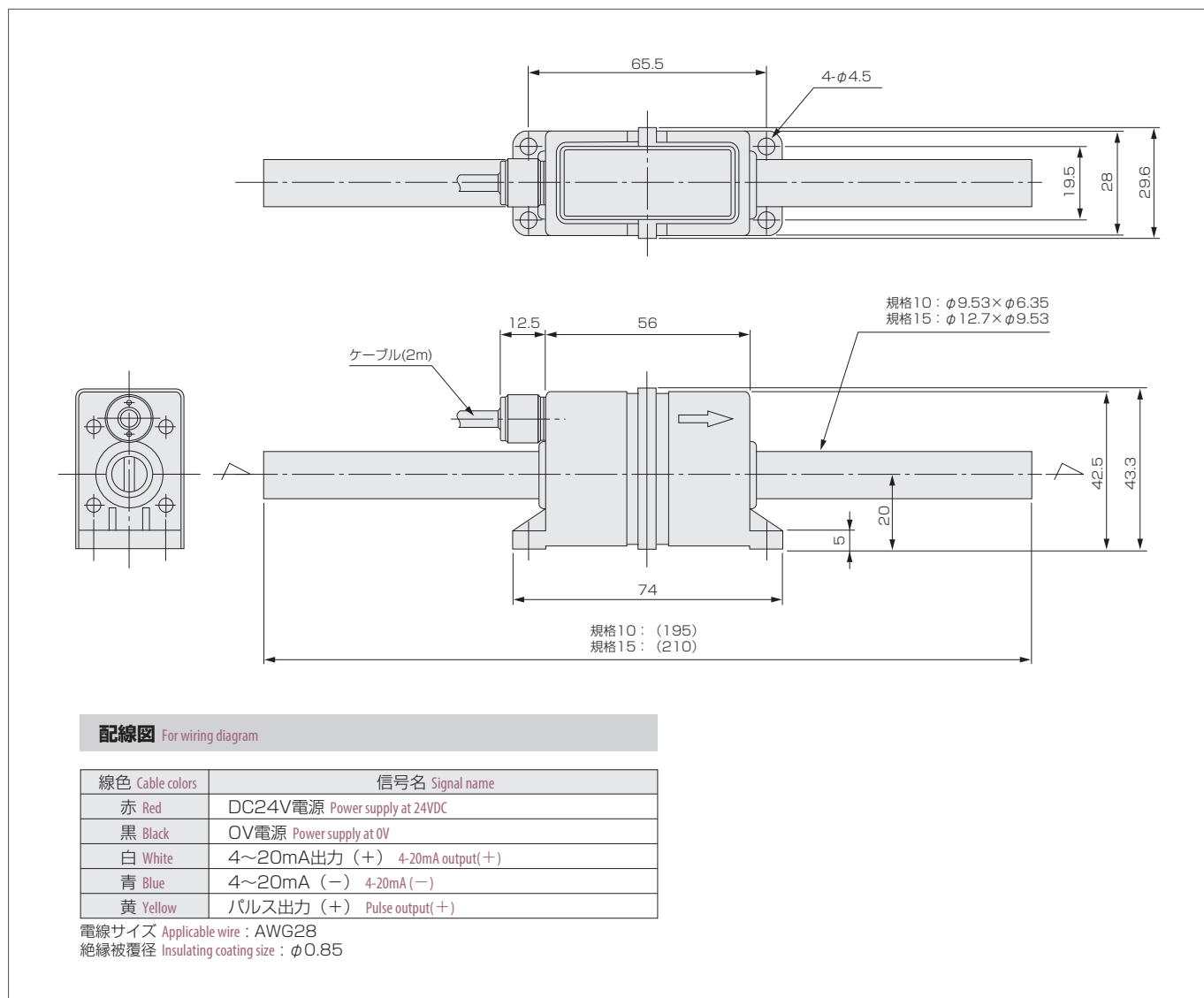
* 1: ±2% of FS (15~40°C) それ以上については±5% of FSになります。

* 2: アナログ出力は、流量と比例した出力となります。例)：4mA : 0L/min、20mA : Max.流量(ただし、精度保証は測定範囲内になります。)

* 1: ±2% of FS(15~40°C), but it is FS ±5% where the temperatures are more than those that are specified.

* 2: Analog output is the one proportional to the flowrate. For example) 4mA : 0L/min, 20mA : Max flowrate (However accuracy warranty shall be within the measuring ranges.)

構造図 Structural drawing



カルマン渦式流量計(表示計付)



SSF Series



- 超音波より、カルマン渦を検出する方式のため、接液部に駆動部を無くすことが可能となりました。
- 接液部は、テフロン製ですので純度を要す流体の計測に適します。
- CEマーキング適合品。
- The method to detect Karman vortex by ultrasonic waves has enabled to cut out the driven part from the wetted part.
- Well suited to measure fluids needed to maintain purity, as it is made from all Teflon in the wetted part.
- Compliant with CE marking

注意 Caution

計測精度を保つため、接続される配管及び継手は、流路径と同等または流路径以上の内径のものを使用、配管は、IN側に7D(口径の7倍)、OUT側に5D以上の直管部を設けて下さい。キャビテーションの発生を防止するため、流量計の下流側圧力は、次式より求めた圧力以上として下さい。 $P_d = 2.7 \Delta P + 1.3 P_o$ P_d :下流側圧力(kPa abs) ΔP :圧力損失(kPa) P_o :液体の蒸気圧(kPa abs)

To ensure measurement accuracy, diameter of pipeline or coupling should be similar or larger than that of flow meter. For installation into inlet, use straight pipe with 7D. For outlet installation, use straight pipe with 5D or larger. To prevent cavitation, following formula helps calculate outlet supply pressure of flow meter. $P_d = 2.7 \Delta P + 1.3 P_o$ P_d :Outlet pressure [kPa abs] ΔP :Pressure loss kPa] P_o :Steam pressure of Liquid [kPa abs]

型式 Type selection

型式欄にご記入頂き、そのままFAXでもOK! お見積もり、ご注文承ります。

規格 Std.	形状 Shape	流体名 Fluids	オプション Option	特殊項目 For specialized item
SSF	T			
			B	ブラケット付 With bracket (規格20のみ) (For std 20 only)
			9ET	瞬間・積算表示計(EMO900ET) Instantaneous/integrating indicator (EMO900ET) *4
			ET	瞬間・積算表示計(EM1000ET) Instantaneous/integrating indicator (EM1000ET) *4
			1	純水 Purified water
			9	特殊 For specialized fluid *3
			T	チューブ接続 Tube connection
規格 Std.	測定範囲 Measuring range *1	接続口径 Pipe size		
10	0.5~3.5 (1×10 ⁻⁶ m ² /s) L/min	チューブエンド tube end 3/8"		
15	1~16 (1×10 ⁻⁶ m ² /s) L/min	チューブエンド tube end 1/2"		
20	2~40 (1×10 ⁻⁶ m ² /s) L/min *2	チューブエンド tube end 3/4"		
25	5~130 (1×10 ⁻⁶ m ² /s) L/min	チューブエンド tube end 1"		

- *1: 測定範囲は水換算20℃ (293K) 条件の流量です。
- *2: 液体温度が70℃以上の場合、流量範囲は6~40L/minになります。
- *3: フッ素樹脂を腐食・透過しない液体 (液体についてはご相談下さい)。
特殊項目については、型式末尾に順番に明記下さい。詳細は弊社にお問合せ下さい。
- *4: 弊社で流量センサと表示計の合わせ込みをしてお提供いたします。
表示計・変換器のオプション記号は、「表示計・変換器」のページを参照してください。
- *1: Measuring range shown above indicate ones equivalent to water at 20°C.
- *2: If more than 70°C in liquid temperature, it will range between 6L/min and 40L/min.
- *3: For liquids which will not corrodes and permeates fluorocarbon resin.
(Consult us with your specifications regarding the liquid.)
- *4: For specialized items specify them at end of Type selection in order. For details, consult us with your specification.
Display or converter is paired with this product at Factory.
Refer to "Digital meter/Converter" page regarding option codes.

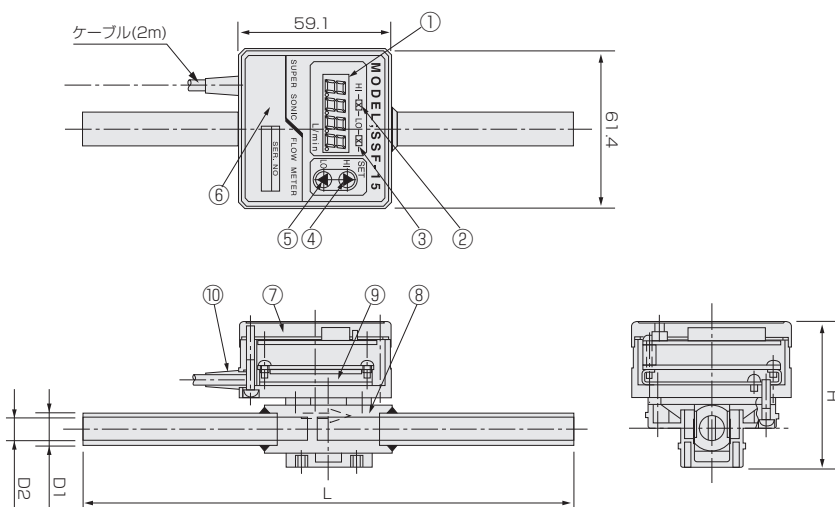
仕様 Specifications

型式 Types	SSF10	SSF15	SSF20	SSF25	
液体 Liquids	超純水/純水/薬液 Ultrapure water/Purified water/Chemicals				
接液部材質/接続チューブ径 Material of wetted part/Tube size	PFA/φ9.53×φ6.35	PFA/φ12.7×φ9.53	PFA/φ19.0×φ16.0	PFA/φ25.4×φ22.2	
測定流量範囲 Measuring flow ranges (at 1×10 ⁻⁶ m ² /s)	0.5~3.5L/min	1~16.0L/min	2~40.0L/min	5~130L/min	
測定流量精度 Flow accuracy	±5% of FS	±2.5% of FS	±1.5% of FS	±2.5% of FS	
最高使用圧力 Max. operating pressure (at 25°C)	0.8MPa (G) at 25°C		0.6MPa (G)	0.45MPa (G)	
使用流体温度 Operating fluid temperature	5~85°C				
使用環境温度 Ambient temperature	5~60°C				
使用環境湿度 Ambient humidity	5~80%RH (結露なきこと No dewing)				
出力信号 Output signals	パルス出力 Pulse output	方式 Form	NPNオープンコレクタ出力 NPN open collector output		
		容量 Capacity	Max. DC30V/80mA		
		パルス単位 Pulse unit	10mL/P		
	アナログ出力 ※ Analog output	パルス幅 Pulse width	約5ms Approx. 5ms		
		方式 Form	DC4~20mA (流量0のとき4mA) (4mA when flowrate indicates 0.)		
		応答時間 Response time	約2sec Approx. 2sec		
比較出力 Comparative output	負荷抵抗 Load resistance	500Ω以下 500Ω and below			
	方式 Form	NPNオープンコレクタ出力 NPN open collector output			
電源 Power supply	DC24V±10% (120mA以下) 24VDC±10% (120mA and below)				
ケーブル長 Cable length	2m				
質量 Mass	約180g Approx 180g	約190g Approx 190g	約220g Approx 220g	約310g Approx 310g	

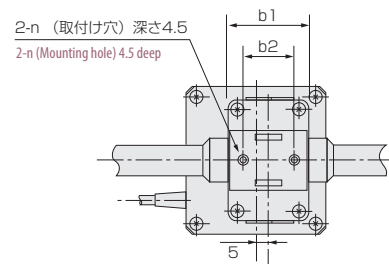
※ アナログ出力は、流量と比例した出力となります。例) 4mA : 0L/min, 20mA : Max.流量 (ただし、精度保証は測定範囲内になります。)

※ Analog output is the one proportional to the flowrate. For example) 4mA: 0L/min, 20mA: Max flowrate (However accuracy warranty shall be within the measuring ranges.)

SSF10/15/20/25

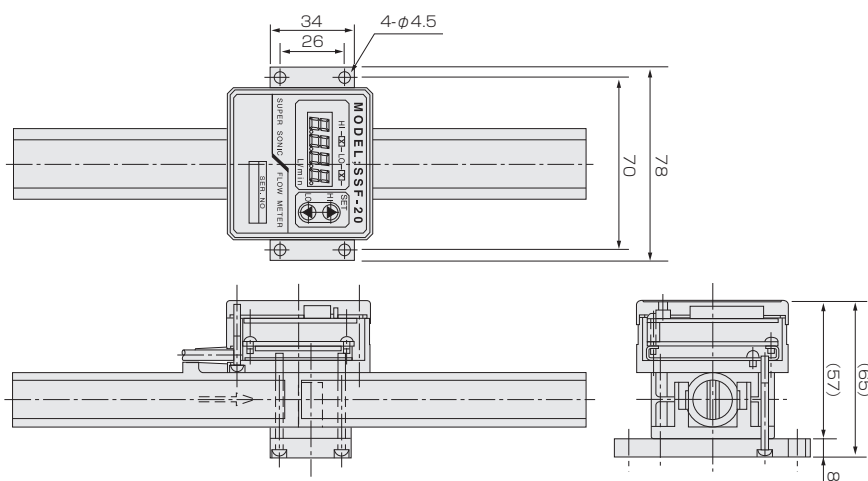


パネルカット Panel cut-out



*SSF20タイプは取付け穴がありません。ブラケットをご使用下さい。
* The mounting hole is not provided in SSF20 type, so that bracket should be used for it.

SSF20-()-B ブラケット付 SSF20-()-B with bracket



規格寸法 A table of standard dimensions

規格 Std.	L	D1	D2	H	n	b1	b2
SSF10	195	φ9.53	φ6.35	57	M3×0.5	33.5	21.5
SSF15	210	φ12.7	φ9.53				
SSF20	228	φ19.05	φ15.9				
SSF25	352	φ25.4	φ22.2	71.6	M4×0.7	44	24

配線図 For wiring diagram

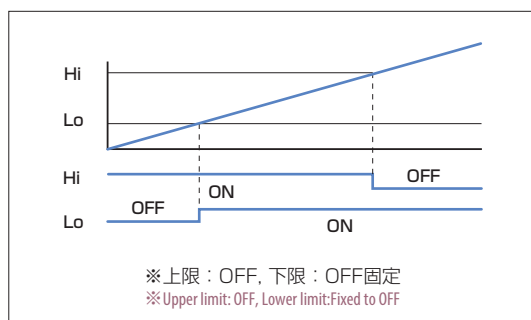
線色 Cable colors	信号名 Signal name
赤 Red	DC24V電源 Power supply at 24VDC
黒 Black	OV電源 Power supply at 0V
白 White	4~20mA出力 (+) 4-20mA output(+)
青 Blue	4~20mA出力 (-) 4-20mA (-)
黄 Yellow	パルス出力 (+) Pulse output(+)
灰 Gray	上下限定出力 (+) Upper/lower limits setting output(+)

電線サイズ Applicable wire : AWG28, 絶縁被覆径 Insulating coating size : φ0.85

材質 Materials

No.	品名 Names of parts	材質 Material
1	流量表示部 Flow display	—
2	上限設定出力表示部 Display of upper limits setting output	—
3	下限設定出力表示部 Display of lower limits setting output	—
4	上限設定モード/up キー Upper limits setting mode/ Up key	—
5	下限設定モード/down キー Lower limits setting mode/Down key	—
6	パネル Panel	ポリエステル Polyester
7	カバー Cover	P.P
8	ボディ Body	PFA
9	アンプケース Amp. case	P.P
10	ケーブルガード Cable guard	FKM

上下限定出力、LED点灯 Upper/lower limit output. LED lights up.



フィンフロー

FF-P Series



- 光電センサ採用のフィン回転式流量計。
 - 極小でシンプル。
 - 純水、薬液用。
 - 連続信号発振型。
- A fin rotary flowmeter employing a photosensor.
 - Minimal and simple in construction
 - Designed for use in pure water and chemicals.
 - A continuously signal producing type.

型式 Type selection

型式欄にご記入頂き、そのままFAXでもOK! お見積もり、ご注文承ります。

規格 Std.	流体名 Fluids	流量単位 Units	最大流量 Max. flow	オプション Option	特殊項目 For specialized item
FF - P					
				表示計 Flow indicator	表示計・変換器とセット（オプション記号を記入）*2 Provide option code of display or converter in case that you want to use with this product.
				PF	パーフロパッキン Perfluoro packing
			Max.		下記測定範囲の最大流量を記入 Max. flow rate selected from the available flow range below
		A			mL/min
		B			L/min
		1			純水 Purified water
		9			特殊 For specialized fluid *1
規格 Std.	測定範囲 Measuring range	接続口径 Pipe size			
50	20~100mL/min	チューブエンド Tube end 1/4" (φ6.35×4.35)			
100S	40~200mL/min				
100	50~500mL/min				
150	0.3~3L/min	チューブエンド Tube end 3/8" (φ9.52×6.35)			
	0.5~5L/min				
200	1~10L/min	チューブエンド Tube end 1/2" (φ12.7×9.53)			
300	2~30L/min	チューブエンド Tube end 3/4" (φ19.05×15.88)			
400	5~50L/min				

*1: 特殊項目に付いては、型式末尾に順番に明記下さい。詳細は弊社にお問合せ下さい。

*2: 弊社で流量センサと表示計の合わせ込みをしてご提供いたします。表示計・変換器のオプション記号は、「表示計・変換器」のページを参照してください。

※測定範囲は水換算20℃(293K)条件の流量です。

*1: For specialized items specify them at end of Type selection in order. For details, consult us with your specification.

*2: Display or converter is paired with this product at Factory. Refer to "Digital meter/Converter" page regarding option codes.

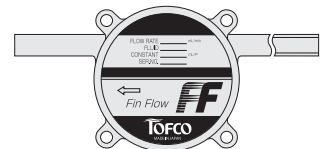
※ Measuring range shown above indicate ones equivalent to water at 20℃.

仕様 Specifications

取付姿勢 Installation attitude

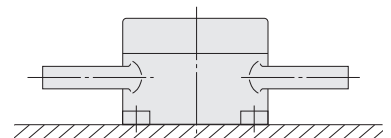
項目 Item	P50	P100S	P100	P150	P200	P300	P400
出力精度 Output accuracy	±5% of FS			±3% of FS			
使用最高圧力 Max operating pressure	0.35MPa(G)						
使用流体温度 Operating fluid temperature	Max.50℃						
使用環境温度 Ambient temperature	0~50℃(結露なきこと No dewing)						
パルス出力 Pulse output	NPNオープンコレクタ DC30V 50mA Max. NPN open collector DC30V 50mA at Max.						
	0~120Hz程度 degree of 0~120Hz			0~150Hz程度 degree of 0~150Hz			
電源 Power supply	DC12~24V 20mA Max. 12-24VDC 25mA at Max.						
ケーブル長 Cable length	2m(AWG27)						

水平流れ・平置き (P400のみ)
Horizontal flow and installation (For P400 only)



水平流れ・縦置き

Horizontal flow • vertical installation



- *薬液でご使用の場合、パッキン材質を確認ください。(標準FKM)
- *流体に色がついている場合、光の透過を妨げられ計測ができないことがあります。
- *流体中に気泡が混入すると流量計内部に付着し、光の乱反射や、フィンの回転抵抗により計測が不安定になる場合があります。
- *For use in chemicals make certain of materials of packing to be used.(Std:FKM)
- *If the fluid is colored, it may be sometimes obscured from optical transmission and disabled it for flow measurement.
- *If getting air bubbles mixed into the fluid, they will be deposited in the inside of the flowmeter, and thereby reflecting the light diffusely, or the resistance on the fin rotation will be produced and sometimes made it unstable in flow measurement.

規格寸法 A table of standard dimensions

規格 Std.	L	φA	W1	W2	H	h1	h2	B	φD
P100	140	46	47	38	41	17.5	6	5.5	6.35
P150	180	61	60	50	45	20	4	13.5	9.52
P200	200	61	60	50	55	24	9.5	11	12.7
P300	230	70	59	50	63	32	9	13	19.05
P400	240	82	69	60	73	35.5	9	13.5	19.05

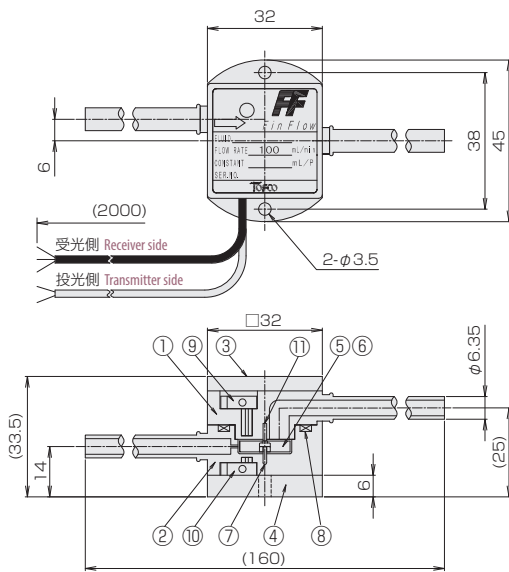
配線 Wiring diagram

線色 Cable colors	AWG26(0.1mm ²)	
	投光側 Transmitter side	受光側 Receiver side
茶 Brown		DC ※
青 Blue		OV
黒 Black	-	出力 Output

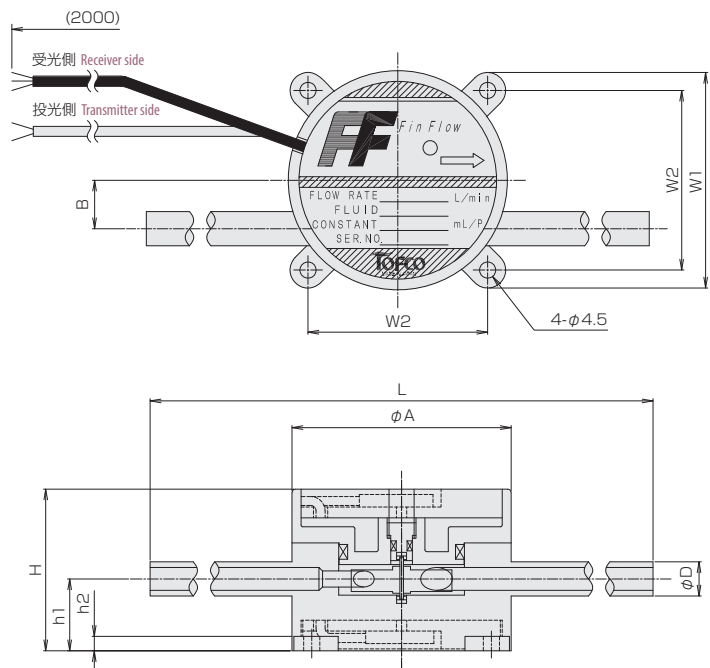
※ [標準 Std.] DC12~24V
 [オプション(感度調整機能付き)] P1:DC24V, P2:DC12V
 Option(With sensitivity adjustment function)

構造図 Structural drawing

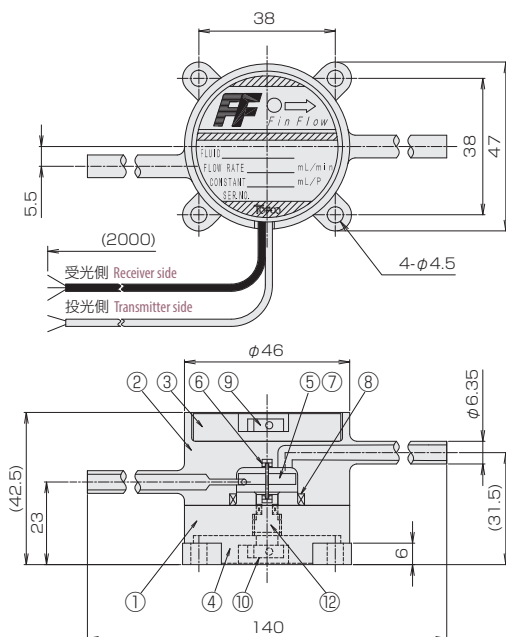
FF-P50



FF-P100, 150, 200, 300, 400



FF-P100S



材質 Materials

No.	名称 Names of parts	P50	P100S	P100~P400
1	ケーシングB Casing B	PFA	NEW PFA	PFA
2	ケーシングA Casing A	PFA	NEW PFA	PFA
3	トッププレート Top plate	SUS304		PP
4	ボトムプレート Bottom plate	SUS304		PP
5	フィン Fin		PTFE	
6	ベアリング Bearing		サファイア Sapphire	
7	シャフト Shaft		サファイア Sapphire	
8	Oリング O-ring		FKM(標準 Std.) ※	
9	光電センサ(受光側) Photosensor (Receiver side)		PP/他 etc.	
10	光電センサ(投光側) Photosensor (Transmitter side)		PP/他 etc.	
11	ストッパー Stoppers	サファイア Sapphire		-
12	アジャストボルト Adjustable bolt	-		PFA
-	ロックボルト Lock bolt			SUS304

※PFやカルレッツ仕様も制作可 PF/Kalrez specification is also available to make.

フローメータ

FM-PF Series (Reasonable type) リーズナブルタイプ

- オールPVC。
- パネル取付け型。
- Made from all PVC
- Panel mounting type



型式 Type selection

型式欄にご記入頂き、そのままFAXでもOK! お見積もり、ご注文承ります。

規格 Std.	形状 Shape	流体名 Fluids	流量単位 Units	最大流量 Max. flow	特殊項目 For specialized item
FM - PF	<input type="text"/>	<input type="text"/>	<input type="text"/>	<input type="text"/>	<input type="text"/>
			Max.	下記測定範囲の最大流量を記入 Max. flow rate selected from the available flow range below	
			B	L/min	
			Z	特殊 For specialized unit * 1	
			1	純水 Purified water	
			9	特殊 For specialized fluid * 1	
			1	取付方向 下→上 Mounting direction : Bottom → Top	
			2	取付方向 下後→上後 Mounting direction : Behind bottom → Behind top	
			9	特殊 For specialized shape * 1	
規格 Std.	測定範囲 Measuring range	接続口径 Pipe size	材質 Material		
04	0.2~2L/min	Rc 1/2"	オールPVC All PVC		
	0.4~5L/min				
	1~10L/min				
	2~20L/min				
06	5~30L/min	Rc 3/4"	オールPVC All PVC		
	2~30L/min				
	4~50L/min				
06G	6~70L/min	Rc 1"	オールPVC All PVC		
	6~70L/min				
	10~100L/min				

* 1: 特殊項目については、型式末尾に順番に明記下さい。詳細は弊社にお問合せ下さい。

※測定範囲は水換算 20℃(293K)条件の流量です。

* 1: For specialized items specify them at end of Type selection in order. For details, consult us with your specification.

※Measuring range shown above show ones equivalent to water at 20℃.

仕様 Specifications

流量精度 Flow accuracy	±5% of FS
使用最高圧力 Max. operating pressure	0.35MPa(G)
使用流体温度 Operating fluid temperature	Max. 40℃
使用環境温度 Ambient temperature	0~40℃ (結露なきこと No dewing)

*ケミカルでご使用の場合、パッキン材質を確認下さい。(標準FKM)

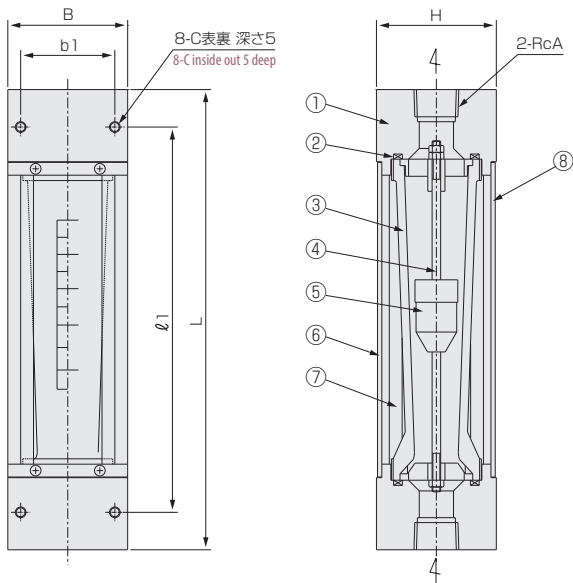
* For use in chemicals make certain of materials of packings to be used(Std: FKM)

規格寸法 A table of standard dimensions

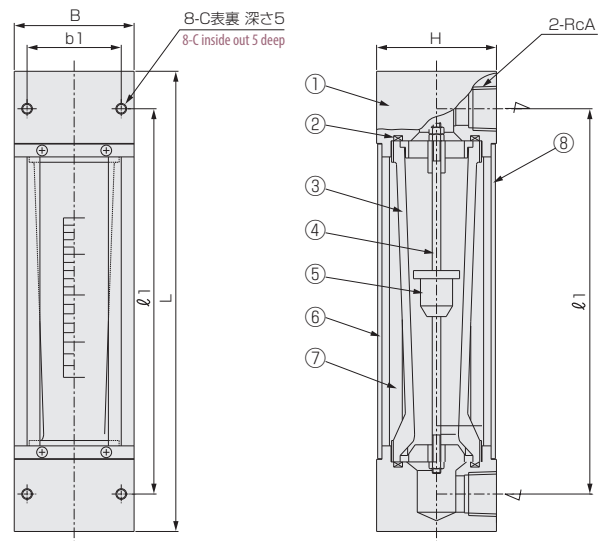
規格 Std.	L	ℓ1	ℓ2	ℓ3	H	B	b1	b2	d1	d2	C	A	備考 Remarks
04	215	180	130	25	56	56	44	44	25	6	M5	1/2"	()は形状1 (取付方向下→上)タイプ Dimensions parenthesized show type of Shape 1 (Mounting direction : Bottom→Top).
06	276 (261)	231	170	30.5	74	74	60	60	30	7	M6	3/4"	
06G	296 (261)	241 (231)	170	35.5 (30.5)	74	74	60	60	38	7	M6	1"	

構造図 Structural drawing

形状1 Shape 1



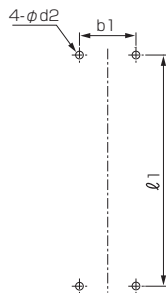
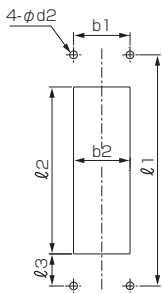
形状2 Shape 2



パネルカット Panel cut-out

パネル埋込型 Panel embedded type

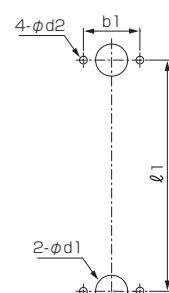
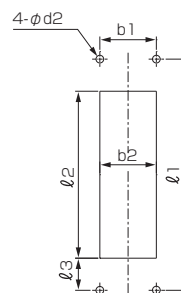
パネル取付型 Front panel-mounting type



パネルカット Panel cut-out

パネル埋込型 Panel embedded type

パネル取付型 Front panel-mounting type



材質 Materials

No.	名称 <small>Names of parts</small>	材質 <small>Material</small>	備考 <small>Remarks</small>
1	フィッティング <small>Fittings</small>	PVC	
2	Oリング <small>O-ring</small>	FKM	
3	テーパ管 <small>Tapered tube</small>	PVC	
4	ガイドポール <small>Guiding pole</small>	PCTFE	
5	フロート <small>Float</small>	PVC	SUS316密封 <small>SUS316 sealed</small>
6	フロントプレート <small>Front plate</small>	PVC	目盛付 <small>Scaled</small>
7	ステイロッド <small>Stay rods</small>	SUS304	
8	バックプレート <small>Back plate</small>	PVC	イエロー <small>Yellow</small>

フローメータ

FM-PF Series (Custom type) カスタムタイプ



- ガラステーパ管仕様。
- 純水/薬液対応。
- 警報接点取付可能です。
- Glass tapered tube specification.
- Corresponds to purified water/chemicals.
- Alarm contact can be installed.

型式 Type selection

型式欄にご記入頂き、そのままFAXでもOK! お見積もり、ご注文承ります。

規格 Std.	バルブ Valve	警報 Alarm	流体名 Fluids	流量単位 Units	最大流量 Max. flow	接続口径 Pipe size	特殊項目 For specialized item																
FM - PF	<input type="checkbox"/>	<input type="checkbox"/>	<input type="checkbox"/>	<input type="checkbox"/>	<input type="checkbox"/>	<input type="checkbox"/>	<input type="text"/>																
							<table border="1"> <tr> <th>接続口径 Pipe size</th> <th>規格 Std.</th> </tr> <tr> <td>01 Rc 1/4"</td> <td>45</td> </tr> <tr> <td>02 Rc 3/8"</td> <td rowspan="2">55</td> </tr> <tr> <td>03 Rc 1/2"</td> </tr> <tr> <td>04 Rc 3/4"</td> <td>65</td> </tr> </table>	接続口径 Pipe size	規格 Std.	01 Rc 1/4"	45	02 Rc 3/8"	55	03 Rc 1/2"	04 Rc 3/4"	65							
接続口径 Pipe size	規格 Std.																						
01 Rc 1/4"	45																						
02 Rc 3/8"	55																						
03 Rc 1/2"																							
04 Rc 3/4"	65																						
							<table border="1"> <tr> <th>Max.</th> <td>下記測定範囲の最大流量を記入 Max. flow rate selected from the available flow range below</td> </tr> <tr> <th>B</th> <td>L/min</td> </tr> <tr> <th>Z</th> <td>特殊 For specialized unit * 1</td> </tr> </table>	Max.	下記測定範囲の最大流量を記入 Max. flow rate selected from the available flow range below	B	L/min	Z	特殊 For specialized unit * 1										
Max.	下記測定範囲の最大流量を記入 Max. flow rate selected from the available flow range below																						
B	L/min																						
Z	特殊 For specialized unit * 1																						
							<table border="1"> <tr> <th>1</th> <td>水 Water</td> </tr> <tr> <th>9</th> <td>特殊 For specialized fluid * 1</td> </tr> </table>	1	水 Water	9	特殊 For specialized fluid * 1												
1	水 Water																						
9	特殊 For specialized fluid * 1																						
							<table border="1"> <tr> <th>0</th> <td>スイッチ無し With no switch</td> </tr> <tr> <th>1</th> <td>リードスイッチ後A接点 Reed switch of contact A, but no PF45 * 2</td> </tr> <tr> <th>2</th> <td>リードスイッチ後B接点 Reed switch of contact B, but no PF45 * 2</td> </tr> <tr> <th>A</th> <td>磁気スイッチ NPN出力A接点 Magnetic switch of NPN output contact A * 2</td> </tr> <tr> <th>B</th> <td>磁気スイッチ NPN出力B接点 Magnetic switch of NPN output contact B * 2</td> </tr> <tr> <th>C</th> <td>磁気スイッチ PNP出力A接点 Magnetic switch of PNP output contact A * 2</td> </tr> <tr> <th>D</th> <td>磁気スイッチ PNP出力B接点 Magnetic switch of PNP output contact B * 2</td> </tr> <tr> <th>9</th> <td>特殊 For specialized alarm * 1</td> </tr> </table>	0	スイッチ無し With no switch	1	リードスイッチ後A接点 Reed switch of contact A, but no PF45 * 2	2	リードスイッチ後B接点 Reed switch of contact B, but no PF45 * 2	A	磁気スイッチ NPN出力A接点 Magnetic switch of NPN output contact A * 2	B	磁気スイッチ NPN出力B接点 Magnetic switch of NPN output contact B * 2	C	磁気スイッチ PNP出力A接点 Magnetic switch of PNP output contact A * 2	D	磁気スイッチ PNP出力B接点 Magnetic switch of PNP output contact B * 2	9	特殊 For specialized alarm * 1
0	スイッチ無し With no switch																						
1	リードスイッチ後A接点 Reed switch of contact A, but no PF45 * 2																						
2	リードスイッチ後B接点 Reed switch of contact B, but no PF45 * 2																						
A	磁気スイッチ NPN出力A接点 Magnetic switch of NPN output contact A * 2																						
B	磁気スイッチ NPN出力B接点 Magnetic switch of NPN output contact B * 2																						
C	磁気スイッチ PNP出力A接点 Magnetic switch of PNP output contact A * 2																						
D	磁気スイッチ PNP出力B接点 Magnetic switch of PNP output contact B * 2																						
9	特殊 For specialized alarm * 1																						
							<table border="1"> <tr> <th>0</th> <td>バルブ無し With no needle valve</td> </tr> <tr> <th>1</th> <td>下側ニードルバルブ付 With lower needle valve</td> </tr> <tr> <th>2</th> <td>上側ニードルバルブ付 With upper needle valve</td> </tr> <tr> <th>9</th> <td>特殊 For specialized shape * 1</td> </tr> </table>	0	バルブ無し With no needle valve	1	下側ニードルバルブ付 With lower needle valve	2	上側ニードルバルブ付 With upper needle valve	9	特殊 For specialized shape * 1								
0	バルブ無し With no needle valve																						
1	下側ニードルバルブ付 With lower needle valve																						
2	上側ニードルバルブ付 With upper needle valve																						
9	特殊 For specialized shape * 1																						
規格 Std.	測定範囲 Measuring range	スイッチ Switch	接続口径 Pipe size	材質 Material																			
45	0.1~1L/min	×	Rc 1/4"	PVC																			
	0.2~2L/min																						
55	0.3~3L/min	○	Rc 3/8"																				
	0.4~5L/min																						
	1~10L/min		○		Rc 1/2"																		
	2~20L/min																						
3~30L/min	○	Rc 3/4"																					
4~50L/min																							

* 1: 特殊項目に付いては、型式末尾に順番に明記下さい。詳細は弊社にお問合せ下さい。
 * 2: A接点：設定値以上クローズ、B接点：設定値以下クローズ
 ※測定範囲は水換算 20℃(293K)条件の流量です。
 ※スイッチ設定範囲は、FS流量の約20~80%が使用範囲です。ただし、個々の目盛や接点方式等により使用範囲は異なります。
 * 1: For specialized items specify them at end of Type selection in order. For details, consult us with your specification.
 * 2: Contact A: Switch is closed as the float rises past the switch. Contact B: Switch is closed as the float falls past the switch.
 ※Measuring range shown above are ones equivalent to water at 20℃.
 ※Set point for contact range shall be within 20%-80% of FS. However, it varies depending on a scale and contact method of flowmeter.

仕様 Specifications

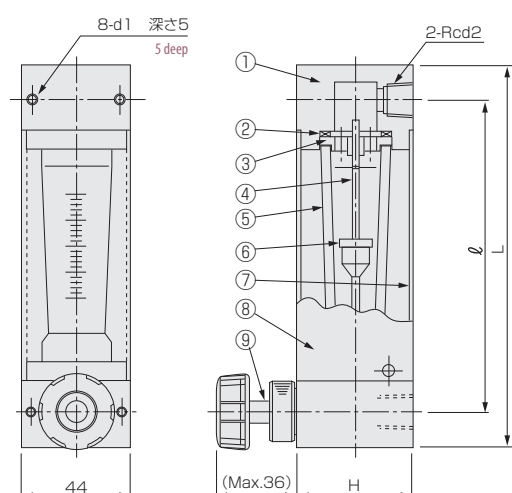
流量精度 Flow accuracy	±5% of FS
使用最高圧力 Max. operating pressure	0.5MPa (G) at 40°C
使用流体温度 Operating fluid temperature	60°C at 0.3MPa (G)
使用環境温度 Ambient temperature	0~40°C (結露なきこと No dewing)
接点方法 Contact forms ※	A接点 Contact A B接点 Contact B
接点容量 Contact capacity	DC 0~24V Max. 0.2A
ケーブル長 Cable length	50cm (AWG24)

規格寸法 A table of standard dimensions

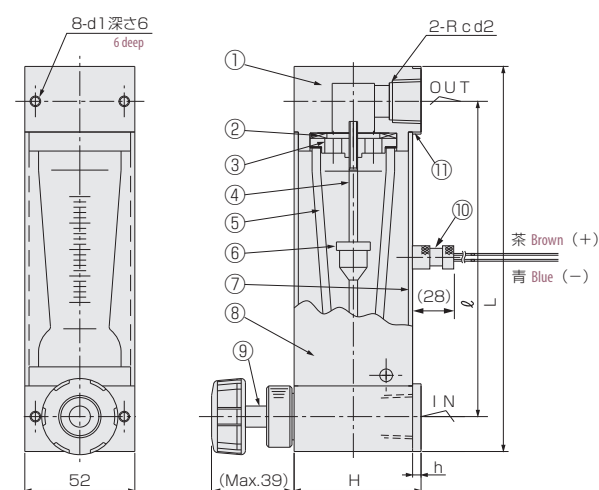
規格 Std.	L	ℓ	H	h	b	D1	D2	D3	d1	d2
45	170	140	44	4	34	25	6	25	M5	Rc1/4"
55	182	150	60	4	42	34	6	32	M5	Rc3/8"
	182	150	60	4	42	34	6	32	M5	Rc1/2"
65	190	150	61	5	42	36	5	32	M4	Rc3/4"

構造図 Structural drawing

FM-PF 45



FM-PF 55/65



磁気スイッチ仕様 Specifications on magnetic switch

出力形態 Output form ※	NPN出力-A接点 NPN output contact A NPN出力-B接点 NPN output contact B PNP出力-A接点 PNP output contact A PNP出力-B接点 PNP output contact B
電源電圧 Power supply voltage	DC+12~24V
消費電流 Power consumption	10mA以下 Less than 10mA
出力 Output	オープンドレイン Open drain 耐電圧 Withstand voltage Max. 30V 駆動電流 100mA以下 Driving current Less than 100mA
ケーブル長 Cable length	2m (AWG24)

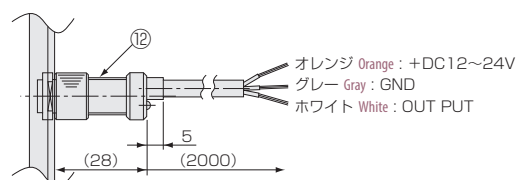
※A接点：設定値以上クローズ

B接点：設定値以下クローズ

※Contact A: Switch is closed as the float rises past the switch.

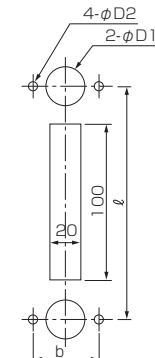
Contact B: Switch is closed as the float falls past the switch.

磁気スイッチ Magnetic switch

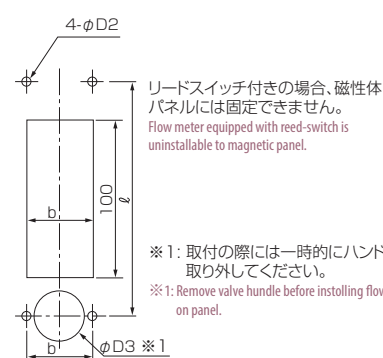


パネルカット Panel cut-out

パネル前取付
Front panel-mounting



ニードルバルブ下付パネル埋込タイプ
The type with lower needle valve and for panel embedded type



材質 Materials

No.	名称 Names of parts	材質 Material	備考 Remarks
1	フィッティング Fittings	PVC	
2	パッキン Packings	FKM	
3	ストッパー Stoppers	PVC	
4	ガイドポール Guiding pole	PCTFE	
5	テーパ管 Tapered tube	耐熱ガラス Heat-resistant glass	
6	フロート Float	PVC	マグネット密封(スイッチ付) Magnet sealed for switch
7	バックプレート Back plate	PVC	
8	フロントカバー Front cover	PMMA	
9	ニードル Needle valve	PVC	
10	リードスイッチ Reed switch	SUS303 他 SUS303, etc.	AWG24
11	補強リング Reinforced ring	SUS304	
12	磁気スイッチ Magnetic switch	POM 他 etc.	AWG24

フローメータ

FM-PF Series (Excel type)

エクセルタイプ

- PFA一体成型採用により、リークの心配および切削面を極力無くすることができました。
- 強酸・強アルカリの薬液計測に最適です。
- Thanks to monolithic PFA molding these models are free from leakage and reduce cutting area to minimum.
- Corresponds to the chemical flow measurement of strong acids and alkalis.



型式 Type selection

型式欄にご記入頂き、そのままFAXでもOK! お見積もり、ご注文承ります。

規格 Std.	バルブ Valve	警報 Alarm	流体名 Fluids	流量単位 Units	最大流量 Max. flow	接続口径 Pipe size	オプション Options	特殊項目 For specialized item																														
FM - PF	[]	[]	[]	[]	[]	[]	[]	[]																														
								<table border="1"> <tr><td>PF</td><td>パーフロパッキング Perfluoro packing</td></tr> <tr><td>PD1</td><td>光電センサタークON DC24V Photosensor formed Dark ON at 24VDC *4</td></tr> <tr><td>PL1</td><td>光電センサライトON DC24V Photosensor formed Light ON at 24VDC *4</td></tr> <tr><td>PD2</td><td>光電センサタークON DC12V Photosensor formed Dark ON at 12VDC *4</td></tr> <tr><td>PL2</td><td>光電センサライトON DC12V Photosensor formed Dark Light at 12VDC *4</td></tr> <tr><td>W</td><td>キャップ溶接 Cap welded</td></tr> </table>	PF	パーフロパッキング Perfluoro packing	PD1	光電センサタークON DC24V Photosensor formed Dark ON at 24VDC *4	PL1	光電センサライトON DC24V Photosensor formed Light ON at 24VDC *4	PD2	光電センサタークON DC12V Photosensor formed Dark ON at 12VDC *4	PL2	光電センサライトON DC12V Photosensor formed Dark Light at 12VDC *4	W	キャップ溶接 Cap welded																		
PF	パーフロパッキング Perfluoro packing																																					
PD1	光電センサタークON DC24V Photosensor formed Dark ON at 24VDC *4																																					
PL1	光電センサライトON DC24V Photosensor formed Light ON at 24VDC *4																																					
PD2	光電センサタークON DC12V Photosensor formed Dark ON at 12VDC *4																																					
PL2	光電センサライトON DC12V Photosensor formed Dark Light at 12VDC *4																																					
W	キャップ溶接 Cap welded																																					
								<table border="1"> <tr><th colspan="2">接続口径 Pipe size</th><th>規格 Std.</th></tr> <tr><td>02</td><td>Rc3/8"</td><td>400</td></tr> <tr><td>03</td><td>Rc1/2"</td><td rowspan="2">500</td></tr> <tr><td>04</td><td>Rc3/4"</td></tr> <tr><td>21</td><td>チューブエンド Tube end 1/4"</td><td>200</td></tr> <tr><td>22</td><td>チューブエンド Tube end 3/8"</td><td>300</td></tr> <tr><td>23</td><td>チューブエンド Tube end 1/2"</td><td>400</td></tr> <tr><td>24</td><td>チューブエンド Tube end 3/4"</td><td>500</td></tr> </table>	接続口径 Pipe size		規格 Std.	02	Rc3/8"	400	03	Rc1/2"	500	04	Rc3/4"	21	チューブエンド Tube end 1/4"	200	22	チューブエンド Tube end 3/8"	300	23	チューブエンド Tube end 1/2"	400	24	チューブエンド Tube end 3/4"	500							
接続口径 Pipe size		規格 Std.																																				
02	Rc3/8"	400																																				
03	Rc1/2"	500																																				
04	Rc3/4"																																					
21	チューブエンド Tube end 1/4"	200																																				
22	チューブエンド Tube end 3/8"	300																																				
23	チューブエンド Tube end 1/2"	400																																				
24	チューブエンド Tube end 3/4"	500																																				
								<table border="1"> <tr><td>Max.</td><td colspan="2">次ページ、測定範囲の最大流量を記入 Max. flow rate selected from the available flow range next page</td></tr> <tr><td>A</td><td colspan="2">mL/min</td></tr> <tr><td>B</td><td colspan="2">L/min</td></tr> <tr><td>Z</td><td colspan="2">特殊 For specialized unit *1</td></tr> </table>	Max.	次ページ、測定範囲の最大流量を記入 Max. flow rate selected from the available flow range next page		A	mL/min		B	L/min		Z	特殊 For specialized unit *1																			
Max.	次ページ、測定範囲の最大流量を記入 Max. flow rate selected from the available flow range next page																																					
A	mL/min																																					
B	L/min																																					
Z	特殊 For specialized unit *1																																					
								<table border="1"> <tr><td>1</td><td colspan="2">純水 Purified water</td></tr> <tr><td>9</td><td colspan="2">特殊 For specialized fluid *1</td></tr> </table>	1	純水 Purified water		9	特殊 For specialized fluid *1																									
1	純水 Purified water																																					
9	特殊 For specialized fluid *1																																					
								<table border="1"> <tr><td>0</td><td colspan="2">センサ無し With no sensor</td></tr> <tr><td>1</td><td colspan="2">リードスイッチ横A接点 With side reed switch of contact A *2 *3</td></tr> <tr><td>2</td><td colspan="2">リードスイッチ横B接点 With side reed switch of contact B *2 *3</td></tr> <tr><td>3</td><td colspan="2">リードスイッチ後A接点 With rear reed switch of contact A *3</td></tr> <tr><td>4</td><td colspan="2">リードスイッチ後B接点 With rear reed switch of contact B *3</td></tr> <tr><td>A</td><td colspan="2">磁気スイッチ NPN出力A接点 Magnetic switch of NPN output contact A *3</td></tr> <tr><td>B</td><td colspan="2">磁気スイッチ NPN出力B接点 Magnetic switch of NPN output contact B *3</td></tr> <tr><td>C</td><td colspan="2">磁気スイッチ PNP出力A接点 Magnetic switch of PNP output contact A *3</td></tr> <tr><td>D</td><td colspan="2">磁気スイッチ PNP出力B接点 Magnetic switch of PNP output contact B *3</td></tr> <tr><td>9</td><td colspan="2">特殊 For specialized alarm *1</td></tr> </table>	0	センサ無し With no sensor		1	リードスイッチ横A接点 With side reed switch of contact A *2 *3		2	リードスイッチ横B接点 With side reed switch of contact B *2 *3		3	リードスイッチ後A接点 With rear reed switch of contact A *3		4	リードスイッチ後B接点 With rear reed switch of contact B *3		A	磁気スイッチ NPN出力A接点 Magnetic switch of NPN output contact A *3		B	磁気スイッチ NPN出力B接点 Magnetic switch of NPN output contact B *3		C	磁気スイッチ PNP出力A接点 Magnetic switch of PNP output contact A *3		D	磁気スイッチ PNP出力B接点 Magnetic switch of PNP output contact B *3		9	特殊 For specialized alarm *1	
0	センサ無し With no sensor																																					
1	リードスイッチ横A接点 With side reed switch of contact A *2 *3																																					
2	リードスイッチ横B接点 With side reed switch of contact B *2 *3																																					
3	リードスイッチ後A接点 With rear reed switch of contact A *3																																					
4	リードスイッチ後B接点 With rear reed switch of contact B *3																																					
A	磁気スイッチ NPN出力A接点 Magnetic switch of NPN output contact A *3																																					
B	磁気スイッチ NPN出力B接点 Magnetic switch of NPN output contact B *3																																					
C	磁気スイッチ PNP出力A接点 Magnetic switch of PNP output contact A *3																																					
D	磁気スイッチ PNP出力B接点 Magnetic switch of PNP output contact B *3																																					
9	特殊 For specialized alarm *1																																					
								<table border="1"> <tr><td>0</td><td colspan="2">バルブ無し With no needle valve</td></tr> <tr><td>2</td><td colspan="2">上側ニードルバルブ付 With needle valve at upper side</td></tr> <tr><td>9</td><td colspan="2">特殊 For specialized shape *1</td></tr> </table>	0	バルブ無し With no needle valve		2	上側ニードルバルブ付 With needle valve at upper side		9	特殊 For specialized shape *1																						
0	バルブ無し With no needle valve																																					
2	上側ニードルバルブ付 With needle valve at upper side																																					
9	特殊 For specialized shape *1																																					
								<table border="1"> <tr><th>規格 Std.</th><th>規格最大流量 Max. flowrate specified</th></tr> <tr><td>200</td><td>~2L/min</td></tr> <tr><td>300</td><td>~3.5L/min</td></tr> <tr><td>400</td><td>~15L/min</td></tr> <tr><td>500</td><td>~50L/min</td></tr> </table>	規格 Std.	規格最大流量 Max. flowrate specified	200	~2L/min	300	~3.5L/min	400	~15L/min	500	~50L/min																				
規格 Std.	規格最大流量 Max. flowrate specified																																					
200	~2L/min																																					
300	~3.5L/min																																					
400	~15L/min																																					
500	~50L/min																																					

*1: 特殊項目に付いては、型式末尾に順番に明記下さい。詳細は弊社にお問合せ下さい。
 *2: リードスイッチ横は向かって右側が標準です。
 *3: A接点：設定値以上クローズ、B接点：設定値以下クローズ
 *4: 光電センサの時は形状2の9を選び、オプションで表示して下さい。
 *1: For specialized items specify them at end of Type selection in order. For details, consult us with your specification.
 *2: Lateral reed switch is a standard installation that is installed on right as one faces.
 *3: Contact A: Switch is closed as the float rises past the switch. Contact B: Switch is closed as the float falls past the switch.
 *4: When selecting the photosensor, select the item 9 in Shape 2 and designate it in the optional item.

流量/規格別センサ表 A table of flowrates and sensors specified

規格 Std.	測定範囲 Measuring range	センサ Sensors	
		リード/磁気 Reed/Magnetic	光電 Photoelectric
200	2~20 mL/min	-	○
	5~50		
	10~100		
	20~200		
	20~300		
	50~500		
	0.1~1 L/min		
300	0.2~2	-	○
	0.1~1		
	0.2~1.5		
	0.2~2		
	0.2~2.5		
400	0.2~3	○	○
	0.4~3.5		
	0.4~5		
500	1~10	○	○
	2~15		
	2~15		
	2~20		
	3~30		
500	4~40	○	○
	4~50		
	4~50		

* 流量表示は水換算 20℃(293K)条件の流量です。

* The flowrates shown are the ones equivalent to water at 20℃ (293K).

仕様 Specifications

流量精度 Flow accuracy	±5% of FS	
使用最高圧力 Max. operating pressure	0.5MPa(G) (PF500 at 30℃)	
使用流体温度 Operating fluid temperature	60℃(PF500 at 0.4MPa(G))	
使用環境温度 Ambient operating temperature	0~40℃(結露なきこと No dewing)	
接点方法 Contact forms	リードスイッチ Reed switch	光電センサ Photosensor
	A接点 Contact A	ダーク ON Dark ON type
	B接点 Contact B	ライト ON Light ON type
接点容量 Contact capacity	DC 0~ 24V Max. 0.2A	DC12V ±10% or 24V ±10% Max. 80mA
ケーブル長 Cable length	50cm(AWG24)	2m(AWG26)

*ケミカルでご使用の場合、パッキン材質を確認下さい(標準FKM)

**測定範囲は水換算 20℃(293K)条件の流量です。

** For use in chemicals make certain of materials of packings to be used(Std:FKM)

** Measuring range shown above show ones equivalent to water at 20℃.

磁気スイッチ仕様 Specifications on magnetic switch

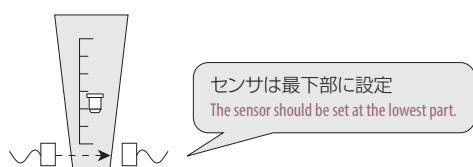
出力形態 Output form ※	NPN出力-A接点 NPN output contact A NPN出力-B接点 NPN output contact B PNP出力-A接点 PNP output contact A PNP出力-B接点 PNP output contact B
電源電圧 Power supply voltage	DC + 12~24V
消費電流 Power consumption	10mA以下 Less than 10mA
出力 Output	オープンドレイン Open drain 耐電圧 Withstand voltage Max. 30V 駆動電流100mA以下 Driving current Less than 100mA
ケーブル長 Cable length	2m (AWG24)

※ A接点：設定値以上クローズ、B接点：設定値以下クローズ

※ Contact A : Switch is closed as the float rises past the switch. Contact B : Switch is closed as the float falls past the switch.

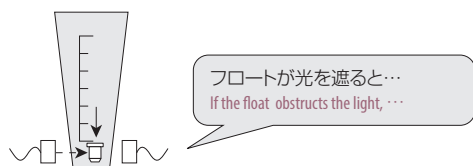
光電センサの一般的な使い方 How to use the photosensor in general

下限警報として Indicating alarm at lower limit



通常使用時 When using under normal condition

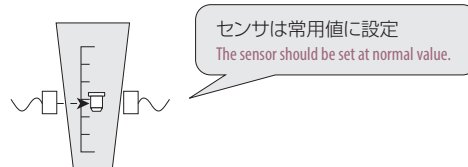
ダークON Dark ON	OFF
ライトON Light ON	ON



流量低下時 In case of decreasing the flowrate,

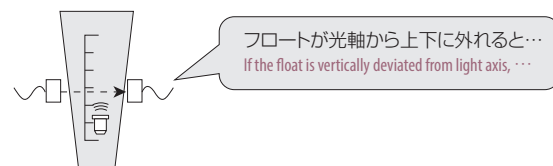
ダークON Dark ON	ON
ライトON Light ON	OFF

常用値の認識として In confirmation of the normal value



常用値近辺 When using near the normal value

ダークON Dark ON	ON
ライトON Light ON	OFF



流量設定外 In case of being out of the setting flowrate,

ダークON Dark ON	OFF
ライトON Light ON	ON

※設定できる流量は個々の流量計により異なります。詳細はお問い合わせください。

※ The flowrate to be able to set varies according to the individual flowmeter. For more details, contact us at the nearest sales offices.

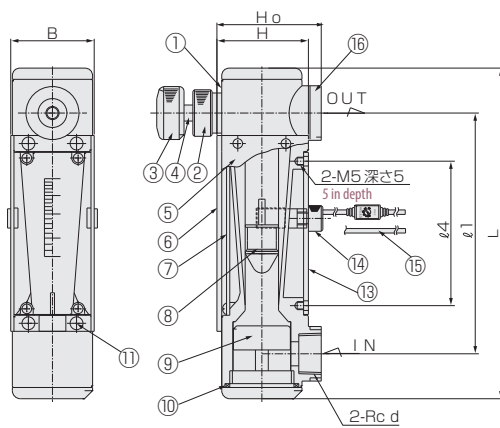
規格寸法表 A table of standard dimensions

規格 Std.	L	ℓ1	ℓ2	ℓ3	ℓ4	ℓ5	ℓ6	HO	H	B	b1	b2	b3	D	D0	Rcd	φ X ℓ
200	106 (110)	80	60	100	—	10	—	—	26	32	20	26	—	11	17	—	6.35×4.35X42
300	134 (138)	100	76	124	—	12	—	—	32	37	26	28	—	15	21	—	9.52×6.35X47
400	169 (165)	115	80	90	75	12.5	63	57	51	42	28	30	43	29	29	3/8"	12.7×9.5X100
500	206 (198)	150	100	112	90	19	80	65	57	52	30	32	52	39	37	1/2" 3/4"	19×15.8X100

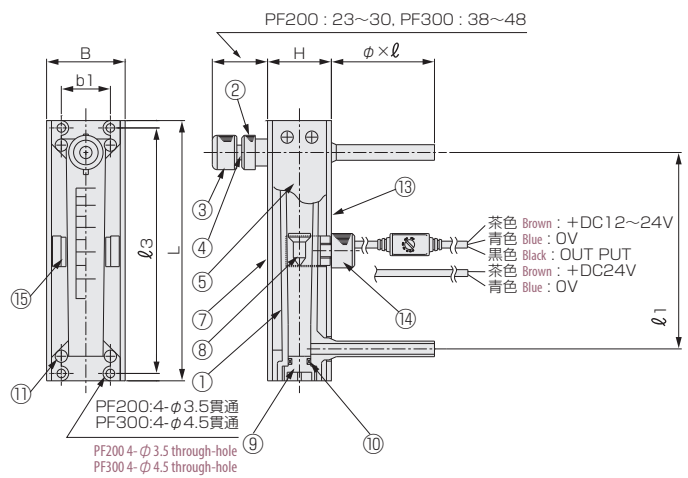
* ()内は溶接仕様 Dimensions parenthesized indicate the one specific to welding specification.

構造図 Structural drawing

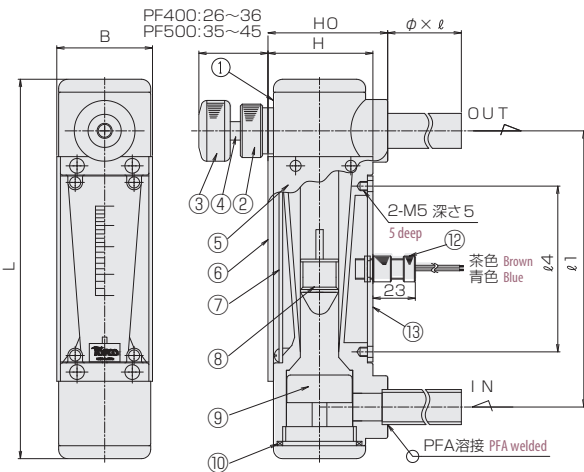
PF400/500 光電センサ付 with photosensor



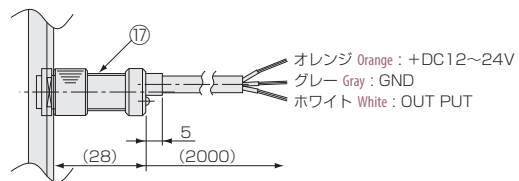
PF200/300 光電センサ付 with photosensor



PF400/500 リード/磁気スイッチ後付 with rear reed/magnetic switch



磁気スイッチ Magnetic switch



材質 Materials

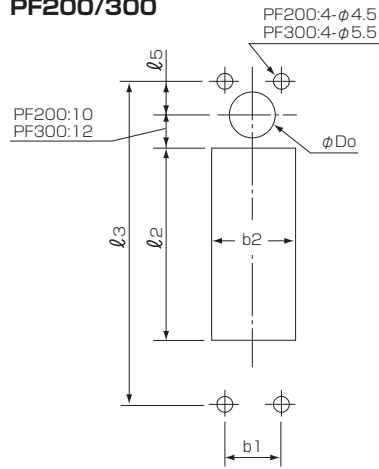
No.	名称 <small>Names of parts</small>	材質 <small>Material</small>
1	ボディ <small>Body</small>	PFA
2	グランド <small>Gland</small>	PCTFE
3	ハンドル <small>Handle</small>	PF200 : PCTFE, 他 etc. : PP
4	ニードル <small>Needle valve</small>	PFA
5	サイドプレート <small>Side plate</small>	PVC
6	フロントプレート <small>Front plate</small>	PVC
7	スケールプレート <small>Scale plate</small>	PVC
8	フロート <small>Float</small>	PTFE

No.	名称 <small>Names of parts</small>	材質 <small>Material</small>	備考 <small>Remarks</small>
9	キャップ <small>Cap</small>	PFA	
10	Oリング <small>O-ring</small>	PF200 : PE, 他 etc. : FKM	オプション <small>Options</small> : PF
11	サラビス <small>Countersink screw</small>	PEEK	
12	リードスイッチ <small>Reed switch</small>	POM 他 etc.	AWG24
13	スイッチプレート <small>Switch plate</small>	PVC	
14	スイッチブラケット <small>Switch bracket</small>	PVC	
15	光電センサ <small>Photosensor</small>		AWG26
16	補強リング <small>Reinforced ring</small>	SUS304	※
17	磁気スイッチ <small>Magnetic switch</small>	POM 他 etc.	AWG24

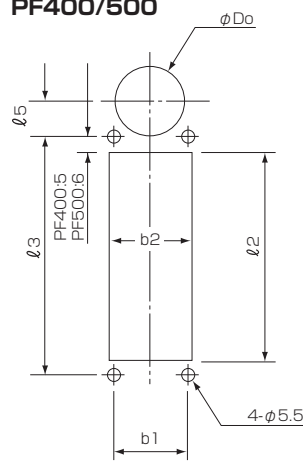
※ PF500(Rc3/4)のみ ※ For PF500(Rc3/4) only.

パネル埋込型 Panel embedded type

PF200/300



PF400/500



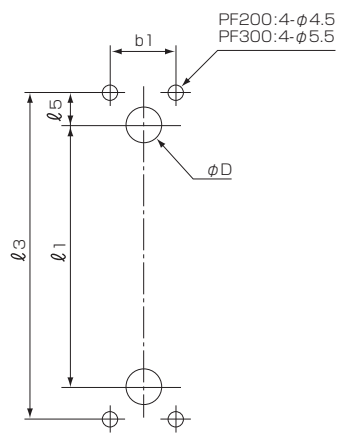
※取り付けの際は、フロントプレートの固定ネジを利用する為、プレートを取り外すか、又は共締めにして下さい。
ボディのネジ穴：M4・深さ5mm
プレート厚：t=3mm
※ Use screws being used to fix front plate in mounting.
M4 threaded screw hole of the body (5mm depth)
Thickness of the front plate: t=3mm

※ニードルバルブなしの場合、phi Doは必要ありません。 No need to make a hole of phi Do, when it is a type without needle valve.

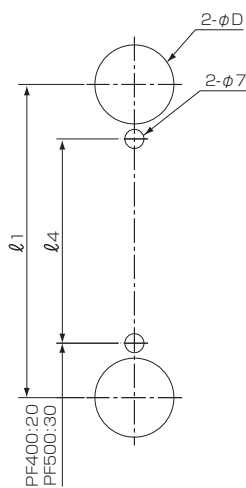
パネル前面取付型 Front panel type

- スイッチなし Type without switch
- リードスイッチ横付 Type with reed switch on the side

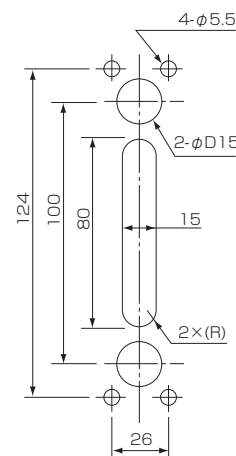
PF200/300



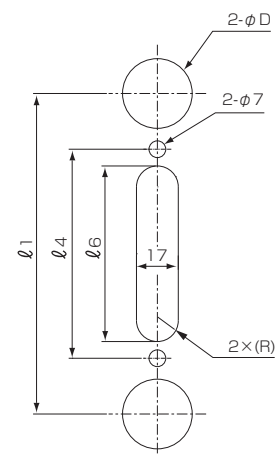
PF400/500



PF300

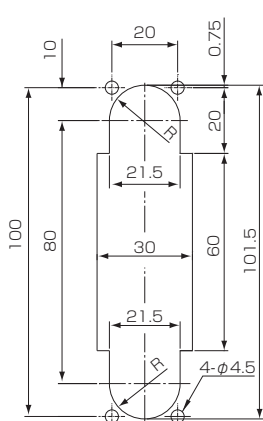


PF400/500

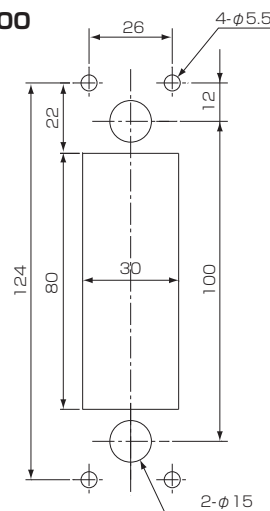


- 光電センサ付 Type with photosensor

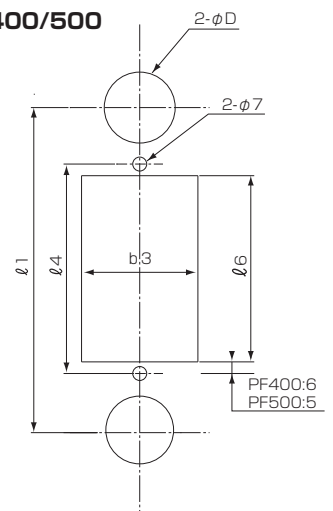
PF200



PF300

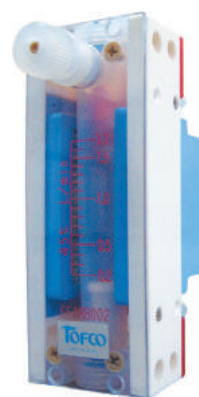


PF400/500



フローメータ

DUO-PF Series Duo Flow



- フロートの位置で流量を現場目視できます。
- 同時に連続信号を出力できます。
- Flowrates are visually confirmed by the position of float on site.
- Also a continuous signal can be produced simultaneously.

型式 Type selection

型式欄にご記入頂き、そのままFAXでもOK! お見積もり、ご注文承ります。

形状1 Shape1	形状2 Shape2	流体名 Fluids	流量単位 Units	最大流量 Max. flow	接続口径 Pipe size	オプション Options	特殊項目 For specialized item
DUO - PF200 -					21		
						W	キャップ溶接 Cap welded
						21	チューブエンド Tube end 1/4"
				15			5~15mL/min
				40			10~40mL/min
				100			10~100mL/min
				150			50~150mL/min
				250			50~250mL/min
				500			100~500mL/min
				1			0.1~1L/min
				1.7			0.2~1.7L/min
			A				mL/min
			B				L/min
			Z				特殊 For specialized unit * 1
		1					純水 Pure water
		9					特殊 For specialized fluid * 1
		1					4-20mA出力 Output at 4-20mA
		2					1-5V出力 Output at 1-5V
		3					1-10V出力 Output at 1-10V
		9					特殊 For specialized shape * 1
	0						バルブ無し With no needle valve
	2						上側ニードルバルブ付 With upper needle valve
	9						特殊 For specialized shape * 1

* 1 : 特殊項目に付いては、型式末尾に順番に明記下さい。詳細は弊社にお問合せ下さい。

※測定範囲は水換算 20℃(293K)条件の流量です。

* 1: For specialized items specify them at end of Type selection in order. For details, consult us with your specification.

※Measuring range shown above indicate ones equivalent to water at 20℃.

仕様 Specifications

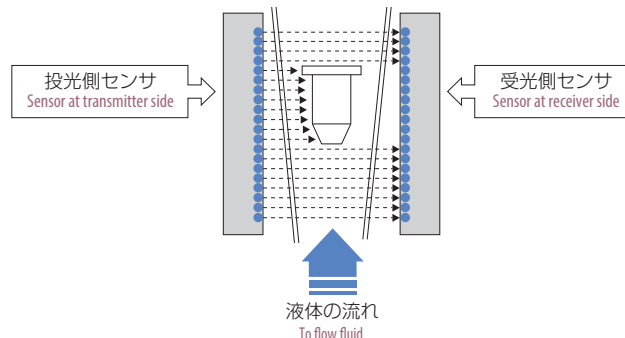
流量精度 Flow accuracy	±5% of FS FS±5%
出力精度 Output accuracy	±5% of FS FS±5%
使用最高圧力 Max operating pressure	0.5MPa (G)
使用流体温度 Operating fluid temperature	Max. 60℃
使用環境温度 Ambient temperature	0~40℃ (結露なきこと No dewing)
出力信号 Output signals ※	4-20mA, 1-5V, 1-10V
出力性能 Output performance	約152分解能 Approx resolution of 152
電源 Power supply	DC12~24V
ケーブル長 Cable length	2m

※ アナログ出力は、流量と比例した出力となります。
 例) 4mA : 0L/min, 20mA : Max.流量(ただし、精度保証は測定範囲内になります。)
 ※ Analog output is the one proportional to the flowrate.
 For example) 4mA: 0L/min, 20mA: Max flowrate (However accuracy warranty shall be within the measuring ranges.)

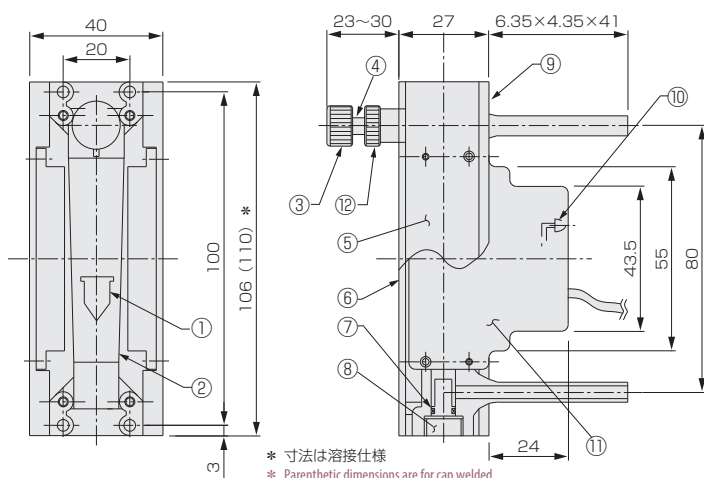
計測概要 Measurement in general

投光側と受光側に赤外IRとフォトランジスタそれぞれ20個あります。その間にあるフロートが光を遮り、影の濃さによってフォトランジスタが反応してON/OFFします。フロートの影を高低として読み取り、アナログ信号(4-20mA)に演算され出力信号となります。

There are 20 pieces of phototransistor and infrared IR respectively both in the transmitter and receiver sides. The float located between that shadows light, and the thickness of the shadows reacts on the phototransistor to turn on or off. The shadow of float has been read in high-low level, computed into the analog signal(4-20mA), and can be produced as an output signal.

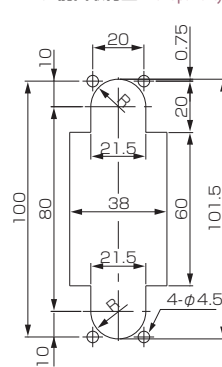


構造図 Structural drawing

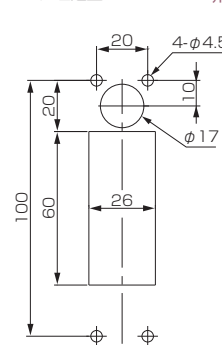


パネルカット Panel cut-out

パネル前面取付型 Front panel type



パネル埋込型 Panel embedded type



※1 ニードルバルブなしの場合、φ17は必要ありません。
 ※1 No need to make a hole of φ17, when it is with no needle valve.

材質 Materials

No.	名称 Names of parts	材質 Material	備考 Remarks
1	フロート Float	PTFE	
2	ボディ Body	PFA	
3	ハンドル Handle	PCTFE	
4	ニードル Needle valve	PFA	
5	サイドプレート Side plate	PBT	
6	フロントプレート Front plate	PVC	クリア Clear
7	Oリング O-ring	PF	
8	プラグ Plug	PFA	
9	バックプレート Back plate	PVC	
10	電源確認用LED LED for use in confirmation of power supply		
11	基盤ケース Substrate case	PBT	
12	グランド Glands	PCTFE	

ケーブル仕様 (長さ2m) Specifications on cable (2m long)

信号名 Names of signals	色仕様 Color specified	線種 Class of cord
DC12~24V 12-24VDC	赤色 Red	AWG#24
0V	白色 White	AWG#24
出力(4~20mA) Output(4-20mA)	黄色 Yellow	AWG#24
外皮シールド Wire shielding	緑色 Green	AWG#24

フローチェッカー

FC-A Series (PVC type)

- テーパー管、接続部が塩ビ製のストレート型流量計。
- 耐薬性に優れたオールPVC タイプ。(材質 : 2)
- Rc ネジタイプとパイプ差込接着タイプを選択可能。
- 目盛幅が広く、視認性良好。
- Straight-type flow checker using PVC tapered tube and fittings.
- All PVC type, which is excellent for chemical resistance, is available. (Material: 2)
- Rc thread type and socket type connections are available.
- Excellent visibility due to wide scale width.



Info. アクリルテーパ管タイプは164ページを参照下さい。 Refer to page 164 for acrylic tapered tube.

型式 Type selection

型式欄にご記入頂き、そのままFAXでもOK! お見積もり、ご注文承ります。

規格 Std.	材質 Material	流体名 Fluids	流量単位 Units	最大流量 Max. flow	接続口径 Pipe size	オプション Option	特殊項目 For specialized item
FC-A							
						FKM	バイトンパッキン Viton packing *2
						03	Rc 1/2"
						04	Rc 3/4"
						05	Rc 1"
						11	16mm
						12	20mm
						13	25mm
						14	30mm
				Max.	下記測定範囲の最大流量を記入 Max. flow rate selected from the available flow range below		
			B	L/min			
			Z	特殊 For specialized unit *1			
		1	水 Water				
		9	特殊 For specialized fluid *1				
		0	SUSフロート/PVCテーパ管 Float made of SUS/PVC tapered tube				
		2	オールPVC All PVC				
		9	特殊 For specialized material *1				
規格 Std.	測定範囲 Measuring range (L/min)		接続口径 Pipe size		材質 Material		
	材質 Material : 0	材質 Material : 2	Rc接続タイプ Rc thread connection	パイプ差込接着タイプ Socket adhesive type			
40	0.5~7	0.2~2	Rc 1/2", Rc 3/4"	16mm, 20mm	PVC		
		0.4~5					
	1~10	1~10					
	2~20	2~20					
	3~30	3~30					
4~50	10~50						
60		4~50	Rc 1"	25mm, 30mm	PVC		
		5~70					
		10~100					

*1: 特殊項目については、型式末尾に順番に明記下さい。詳細は弊社にお問合せ下さい。
 *2: オールPVCタイプは標準がバイトンパッキンです。オプションで選択する必要はありません。
 ※測定範囲は水換算 20℃(293K)条件の流量です。
 *1: For specialized items specify them at end of Type selection in order. For details, consult us with your specification.
 *2: No need to select FKM at optional item, because Viton packing is a standard in all PVC type.
 ※Measuring range shown above are ones equivalent to water at 20℃.

規格寸法 A table of standard dimensions

規格 Std.	Rc接続タイプ Rc thread connection				パイプ差込タイプ Socket connection type				
	d(Rc)	φD	B	L	呼び径 Normal diameter	φd	φD	φC	L
40	1/2" 3/4"	50	42	216	16mm	22.4	55	31	244
					20mm	26.45		35	
60	1"	68	50	260	25mm	32.55	70	45	291
					30mm	38.6		51	

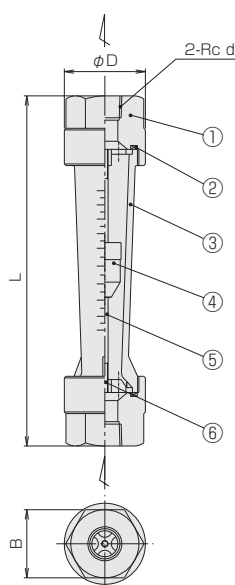
仕様 Specifications

流量精度 Flow accuracy	±5% of FS
使用最高圧力 Max. operating pressure	0.4MPa (G)
使用流体温度 Operating fluid temperature	Max. 40°C
使用環境温度 Ambient temperature	0~40°C (結露なきこと) (No dewing)
接液部材質 Material for wetted part	SUSフロート Float made of SUS : PVC, SUS他 etc. オールPVC All PVC : PVC他 etc.
重量 Weight	A40 : 約320g Approx. 320g
	A60 : 約570g Approx. 570g

構造図 Structural drawing

オールPVC、Reネジ接続タイプ

Rc thread connection type of All PVC

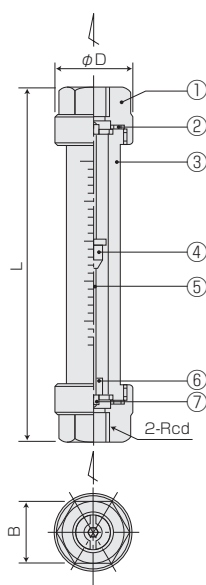


材質 Material

No.	名称 Names of parts	材質 Material	備考 Remarks
1	フィッティング Fittings	PVC	グレー Gray
2	Oリング O-rings	FKM	
3	テーパ管 Tapered tube	PVC	クリア Clear
4	フロート Float	PVC	
5	ガイドポール Guiding pole	PCTFE	
6	ストッパー Stoppers	PVC	グレー Gray

SUSフロート、Reネジ接続タイプ

Float made of stainless steel, Rc threaded connection type

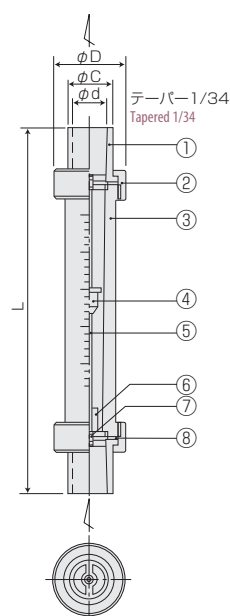


材質 Material

No.	名称 Names of parts	材質 Material	備考 Remarks
1	フィッティング Fittings	PVC	グレー Gray
2	Oリング O-rings	NBR	
3	テーパ管 Tapered tube	PVC	クリア Clear
4	フロート Float	SUS316	
5	ガイドポール Guiding pole	SUS316	
6	ゴムストッパー Rubber stoppers	FKM	
7	ストッパー Stoppers	SUS316	

SUSフロート、パイプ差込接着タイプ

Float made of stainless steel, Pipe inserting adhesive type



材質 Material

No.	名称 Names of parts	材質 Material	備考 Remarks
1	ソケット Sockets	PVC	グレー Gray
2	グランド Glands	PVC	グレー Gray
3	テーパ管 Tapered tube	PVC	クリア Clear
4	フロート Float	SUS316	
5	ガイドポール Guiding pole	SUS316	
6	ゴムストッパー Rubber stoppers	FKM	
7	ストッパー Stoppers	SUS316	
8	Oリング O-rings	NBR	

Parts | 周辺パーツ

目次 Contents

フィルター Filter	
F-LG	246
F-YG	247
F-YS	248
エジェクター Ejector	
M-EM	249
ボールバルブ Ball Valve	
TP-BV	250
チェックバルブ Check Valve	
TP-CV	251
ケミカルリリーフバルブ Chemical Relief Valve	
CF-RV	252
ケミカルプレッシャースイッチ Chemical Pressure Switch	
CF-PS	253
ケミカルサーモコネクタ Chemical Thermo Connector	
CF-SCMT	254
ケミカルラインフィルター Chemical Line Filter	
CF-LF	255
ケミカルエジェクター Chemical Ejector	
CF-EM	256
ケミカルチェックバルブ Chemical Check Valve	
CF-CV	257

フィルター (ラインフィルター)

F-LG Series



- 汚れの状態が目視可能。
- パイプラインの途中に簡単に取り付けられます。
- スリムな形状
- Contaminated condition can be visually confirmed.
- Easily installed at the middle of pipe line.
- Slim shape.

注意 樹脂製品については、薬品の混入使用はご遠慮ください。
Caution With respect to plastic products, please refrain from use of mixing chemicals.

型式 Type selection



型式欄にご記入頂き、そのままFAXでもOK! お見積もり、ご注文承ります。

規格 Std.	形状 Shape	接続口径 Pipe size	オプション Options	特殊項目 For specialized item
F-LG				
			FKM	バイトンパッキン Viton packing
			01	Rc 1/4"
			02	Rc 3/8"
			03	Rc 1/2"
			04	Rc 3/4"
			0	管用ネジRc接続 Taper pipe Rc threaded connection
			9	特殊 For specialized shape * 1
規格 Std.	メッシュ(相当) Mesh(Equivalent)	材質 Material	フィルター Filter	
50	50	PP	メッシュフィルター Mesh filter	
100	100			
150	150	PE	多孔質フィルター Porous filter	
300	300			

仕様 Specifications

使用流体 Operating fluid	WATER
使用最高圧力 Max. operating pressure	1.0MPa (G)
使用流体温度 Operating fluid temperature	Max. 60°C
使用環境温度 Ambient temperature	0~60°C

* 1: 特殊項目については、型式末尾に順番に明記下さい。詳細は弊社にお問合せ下さい。
 * 1: For specialized items specify them at end of Type selection in order. For details, consult us with your specification.

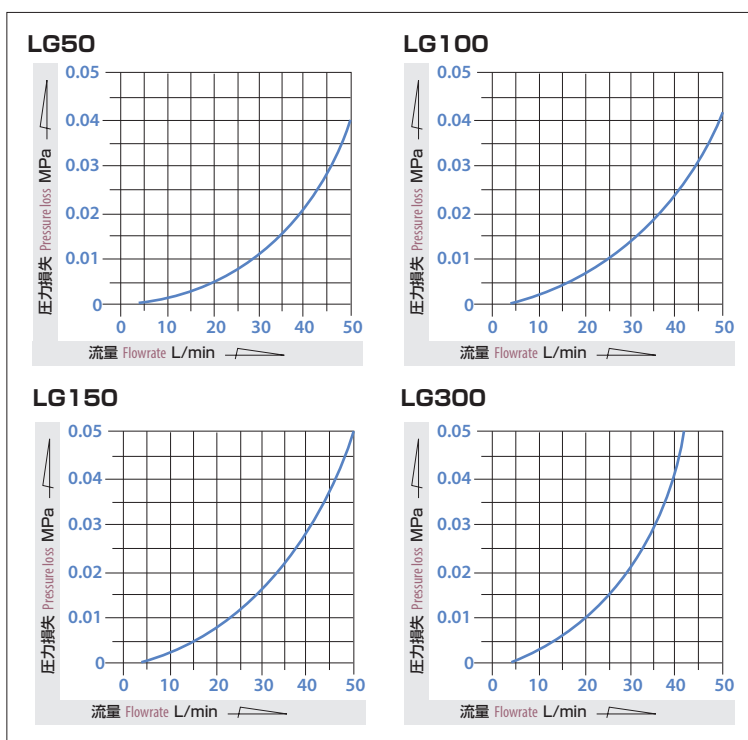
構造図 Structural drawing

Rcd	H
1/4"	18
3/8"	21
1/2"	25
3/4"	30

材質 Materials

No.	名称 Names of parts	材質 Material	備考 Remarks
1	フィッティング Fitting	SCS13	
2	パッキン Packing	NBR	
3	フィルター Filter	PE/PP	
4	パイプ Pipe	PA12	クリア Clear

圧力損失データ(WATER) Data on pressure loss (WATER)



F-YG Series

- パイプラインの途中に簡単に取り付けられます。
- 取り付けただままでフィルターの掃除ができます。
- マグネットを使用しているため金片の除去も可能になります。
- 汚れの状態が目視可能。
- Easy to install around the middle of pipeline.
- Filter cleaning can be done while leaving it installed.
- Removable of metallic powder due to employing magnet.
- Visually checking can be done for contamination.



注意 樹脂製品については、薬品の混入使用はご遠慮ください。
Caution With respect to plastic products, please refrain from use of mixing chemicals.

型式 Type selection

型式欄にご記入頂き、そのままFAXでもOK! お見積もり、ご注文承ります。

規格 Std.	マグネット Magnet	メッシュ Mesh size	オプション Options	特殊項目 For specialized item
F-YG				
			FKM	バイトンパッキン Viton packing
	0	60メッシュ Mesh		
	1	マグネット無し With no magnet		
		マグネット入り With magnet		
規格 Std.	接続口径 Pipe size			
8	Rc 1/4"			
10	Rc 3/8"			
15	Rc 1/2"			
20	Rc 3/4"			

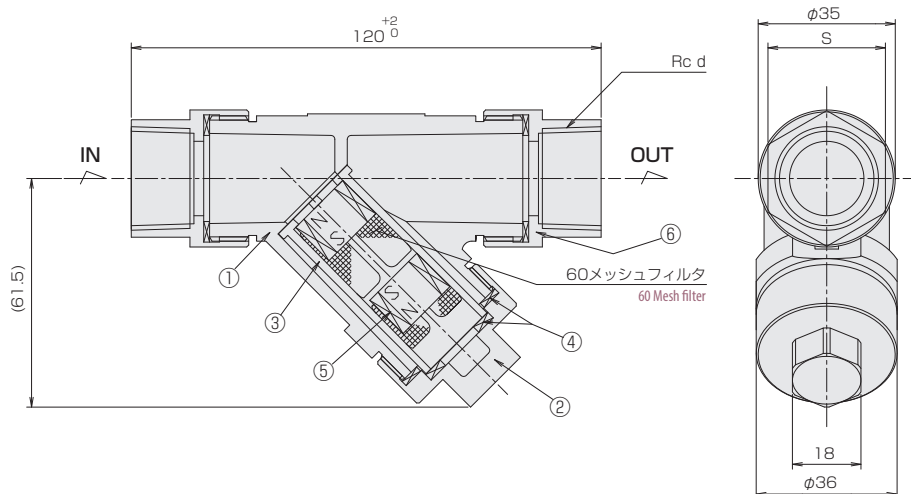
仕様 Specifications

使用流体 Operating fluid	WATER
使用最高圧力 Max. operating pressure	1.0MPa (G)
使用流体温度 Operating fluid temperature	Max. 60°C
使用環境温度 Ambient temperature	0~60°C

規格寸法 A table of standard dimension

規格 Std.	Rcd	S
8	Rc 1/4"	18
10	Rc 3/8"	21
15	Rc 1/2"	25
20	Rc 3/4"	30

構造図 Structural drawing



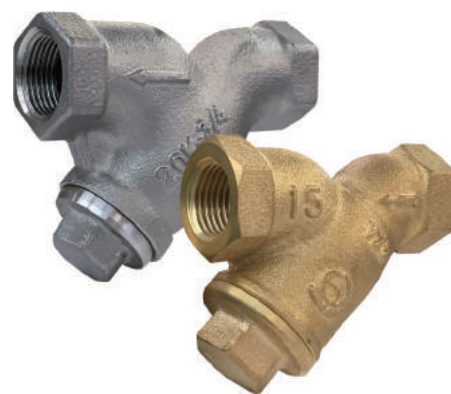
材質 Materials

No.	名称 Names of parts	材質 Material
1	ボディ Body	PA12
2	キャップ Cap	SCS13
3	フィルター Filter	PP
4	パッキン Packing	NBR
5	マグネット Magnet	フェライト Ferrite
6	フィッティング Fitting	SCS13

フィルター (Y型ストレーナ)

F-YS Series

- パイプラインの途中に簡単に取り付けられます。
- 取り付けただままでフィルターの掃除ができます。
- マグネット入りタイプは鉄粉除去に最適です。
- Easily installed on the way to pipe line.
- Filter cleaning can be done while leaving it installed.
- Magnet installed type is most suitable for removing iron powder.



型式 Type selection



型式欄にご記入頂き、そのままFAXでもOK! お見積もり、ご注文承ります。

BS

規格 Std.	マグネット Magnet	メッシュ Mesh size	材質 Material	特殊項目 For specialized item
F-YS	A		BS	
		0	60メッシュ Mesh	
		9	特殊 For specialized mesh *1	
		0	マグネット無し With no magnet	
		1	マグネット入り With magnet	
規格 Std.	接続口径 Pipe size			
15	Rc 1/2"			
20	Rc 3/4"			
25	Rc 1"			

SUS

規格 Std.	マグネット Magnet	メッシュ Mesh size	材質 Material	特殊項目 For specialized item
F-YS			SUS	
		0	60メッシュ Mesh	
		9	特殊 For specialized mesh *1	
		0	マグネット無し With no magnet	
		1	マグネット入り With magnet	
規格 Std.	接続口径 Pipe size			
8	Rc 1/4"	20	Rc 3/4"	
10	Rc 3/8"	25	Rc 1"	
15	Rc 1/2"			

仕様 Specifications

使用流体 Operating fluid	WATER,各種液体 Various liquid
使用最高圧力 Max. operating pressure	1.0MPa (G)
使用流体温度 Operating fluid temperature	Max. 60°C
使用環境温度 Ambient temperature	0~60°C

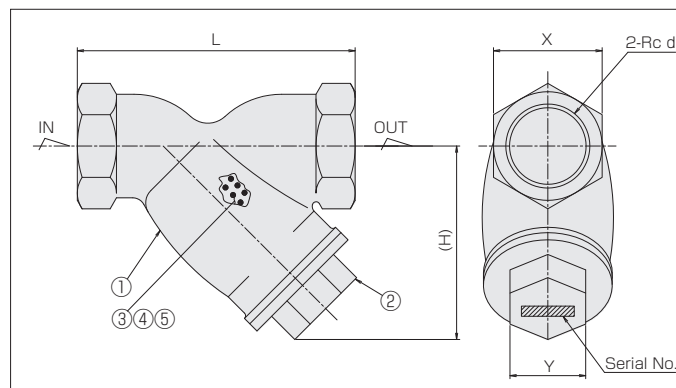
規格寸法 A table of standard dimensions

規格 Std.	Rcd	L	(H)	X	Y
15	Rc 1/2"	75	(53)	29	21
20	Rc 3/4"	90	(64)	35	24
25	Rc 1"	110	(77)	43	30

規格 Std.	Rcd	L	(H)	X	Y
8	Rc 1/4"	65	(50)	21	17
10	Rc 3/8"	70	(50)	23	17
15	Rc 1/2"	85	(60)	29	19
20	Rc 3/4"	100	(65)	35	22
25	Rc 1"	115	(77)	43	27

*1: 特殊項目に付いては、型式末尾に順番に明記下さい。詳細は弊社にお問合せ下さい。
他のメッシュサイズも製作可能です。ご相談ください。BS:40, 80, 100。SUS:20, 30, 40, 80, 100。
*1: For specialized items specify them at end of Type selection in order. For details, consult us with your specification.
Other mesh sizes are available such as the following. For BS: 40, 80, 100. For SUS: 20, 30, 40, 80, 100.

構造図 Structural drawing



材質 Materials

No.	名称 Names of parts	BS	SUS
1	ボディ Body	CAC406	SCS13
2	キャップ Cap	CAC406	SCS13
3	メッシュフィルター Mesh filter	SUS304	
4	パッキン Packing	PTFE	
5	マグネット Magnet ※	フェライト Ferrite	

※マグネット入りのみ For magnet installed type.

M-EM Series

- 効率良い吸引ミキシングが行えます。
- 1ピース構造にて、液漏れ等の心配がありません。
- Outperforming suction and mixing
- No fear for leakage due to monolithic construction



型式 Type selection



型式欄にご記入頂き、そのままFAXでもOK! お見積もり、ご注文承ります。

規格 Std.	特殊項目 For specialized item
M-EM - A <input type="checkbox"/>	

規格 Std.	オリフィス Orifice	Rcd 2	Rcd 1
01	φ2	Rc 1/4"	Rc 1/4"
02	φ3	Rc 1/4"	Rc 1/4"
03	φ4.5	Rc 1/4"	Rc 3/8"
04	φ5	Rc 3/8"	Rc 1/2"

※ 特殊項目に付いては、型式末尾に順番に明記下さい。詳細は弊社にお問合せ下さい。
※ For specialized items specify them at end of Type selection in order. For details, consult us with your specification.

仕様 Specifications

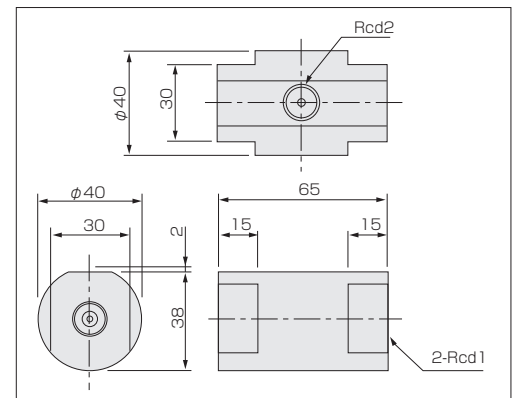
使用最高圧力 Max. operating pressure	2.0MPa (G)
使用最高温度 Max. temperature	100℃
材質 Material	SUS316

吸引能力 Suction capacity

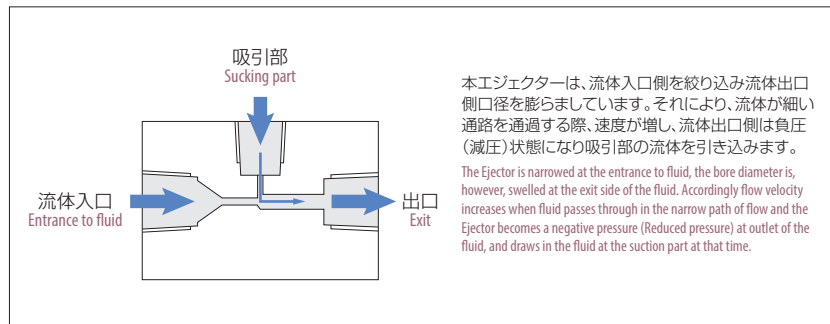
本体 IN Body at inlet	吸引部 Suction part	吸引流量 Suction flowrate
WATER	Air	30~150%
Air	Air	20~30%

※吸引流量は本体IN側からの流入量に対する割合となります。
※ The suction flowrates shown above indicate the ratio for the inflow coming from the body at inlet.

構造図 Structural drawing

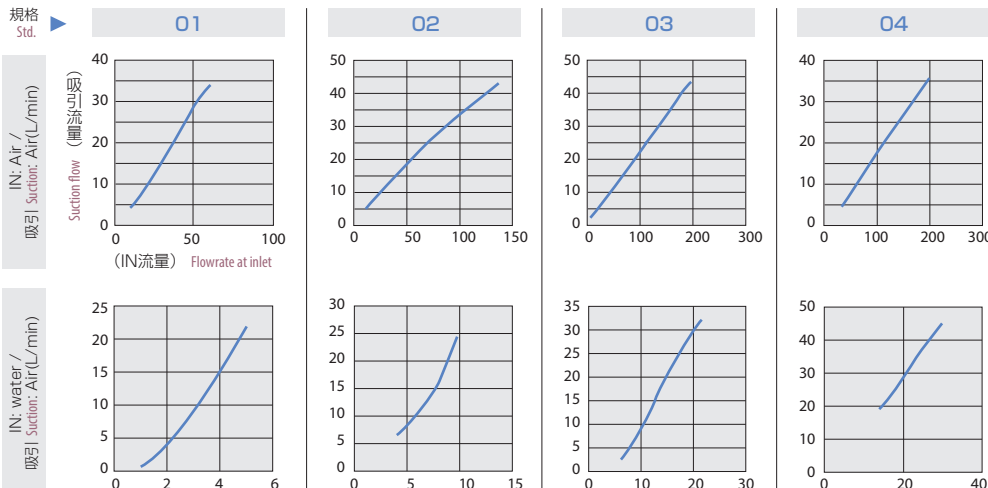


原理 How it works



吸引データ Suction data

規格 Std.



注意 Caution

- 上記データは、エジェクターの2次側開放状態でのデータです。使用方法によってはデータが異なります。
The data shown above show as indicating that the Ejector is in a released status at the secondary side. The data varies according to how it is used.

ボールバルブ

TP-BV Series

- 液体用ボールバルブ
- 様々な接続口径に対応
- TOFPINE シリーズの各部品と組み合わせ可能
- Ball valve for liquid.
- Corresponding to various kinds of pipe connection.
- Enable to use in combination with each parts of TOFPINE Series.



型式 Type selection 型式欄にご記入頂き、そのままFAXでもOK! お見積もり、ご注文承ります。

TP-BV25

規格 Std.	接続口径 Pipe size	特殊項目 For specialized item								
TP-BV 25 - <input type="text"/>	<input type="text"/>	<input type="text"/>								
	<table border="1"> <tr><td>01</td><td>Rc 1/4"</td></tr> <tr><td>02</td><td>Rc 3/8"</td></tr> <tr><td>03</td><td>Rc 1/2"</td></tr> <tr><td>R3</td><td>R 1/2"</td></tr> </table>	01	Rc 1/4"	02	Rc 3/8"	03	Rc 1/2"	R3	R 1/2"	
01	Rc 1/4"									
02	Rc 3/8"									
03	Rc 1/2"									
R3	R 1/2"									
規格 Std.	対応流量 Corresponding flowrate									
25	~20L/min用 For - 20L/min									

TP-BV32

規格 Std.	接続口径 Pipe size	特殊項目 For specialized item						
TP-BV 32 - <input type="text"/>	<input type="text"/>	<input type="text"/>						
	<table border="1"> <tr><td>03</td><td>Rc 1/2"</td></tr> <tr><td>04</td><td>Rc 3/4"</td></tr> <tr><td>R4</td><td>R 3/4"</td></tr> </table>	03	Rc 1/2"	04	Rc 3/4"	R4	R 3/4"	
03	Rc 1/2"							
04	Rc 3/4"							
R4	R 3/4"							
規格 Std.	対応流量 Corresponding flowrate							
32	~50L/min用 For - 50L/min							

※ IN/OUTの接続口径が異なる場合、IN側口径/OUT側口径の順番で以下のように記載願います。

例) TP-BV25-R3/03・・・IN側：R1/2"、OUT側：Rc1/2"

※ 特殊項目に付いては、型式末尾に順番に明記下さい。詳細は弊社にお問合せ下さい。

※ In the case the pipe size to be connected to IN/OUT is different, please describe the pipe size of IN side, then OUT side in that order.
For instance) TP-BV25-R3/03・・・IN：R1/2"、OUT：Rc1/2"

※ For specialized items specify them at end of Type selection in order. For details, consult us with your specification.

仕様 Specifications

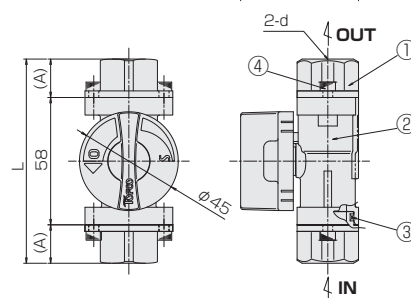
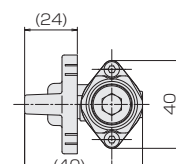
項目 Item	内容 Function
使用流体 Operating Fluid	WATER,各種液体 Various liquid
使用最高圧力 Max. operating pressure	1MPa(G)
使用流体温度 Operating fluid temperature	0~100℃
使用環境温度 Ambient operating temperature	0~55℃
重量 Weight	BV25:290g、BV32:500g

※ 凍結なき事 No freezing.

構造図 Structural drawing

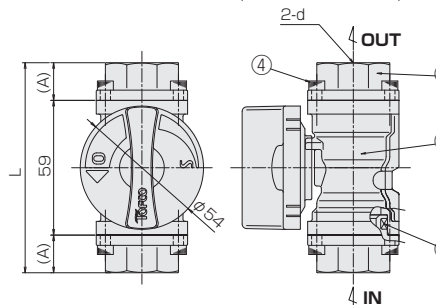
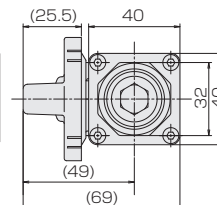
TP-BV25

d	A	L
Rc1/4",3/8"	11.5	81
Rc1/2"	17.5	93
R1/2"	27.5	113



TP-BV32

d	A	L
Rc1/2",3/4"	16.5	92
R3/4"	32.5	124



材質 Materials

No.	名称 Names of parts	材質 Material	備考 Remarks
1	アダプタ Adapter	SCS13	
2	ボールバルブ Ball valve	SCS13他 etc.	
3	Oリング O-rings	FKM	BV25:P20 BV32:P24
4	六角穴付きボルト Cap bolts	SUS304	BV25:M4xL8 BV32:M4xL12

チェックバルブ

TP-CV Series

- 液体用チェックバルブ
- 様々な接続口径に対応
- TOFPINE シリーズの各部品と組み合わせ可能
- Check valve for liquid
- Corresponding to various kinds of pipe connection.
- Enable to use in combination with each parts of TOFPINE Series.



型式 Type selection



型式欄にご記入頂き、そのままFAXでもOK! お見積もり、ご注文承ります。

TP-CV25

規格 Std.	接続口径 Pipe size	特殊項目 For specialized item
TP-CV 25		
	01	Rc 1/4"
	02	Rc 3/8"
	03	Rc 1/2"
	R3	R 1/2"
規格 Std.	25	対応流量 Corresponding flowrate ~20L/min用 For ~20 L/min

TP-CV32

規格 Std.	接続口径 Pipe size	特殊項目 For specialized item
TP-CV 32		
	03	Rc 1/2"
	04	Rc 3/4"
	R4	R 3/4"
規格 Std.	32	対応流量 Corresponding flowrate ~50L/min用 For ~50 L/min

※ IN/OUTの接続口径が異なる場合、IN側口径/OUT側口径の順番で以下のように記載願います。

例) TP-CV25-R3/03・・・IN側：R1/2"、OUT側：Rc1/2"

※ 特殊項目に付いては、型式末尾に順番に明記下さい。詳細は弊社にお問合せ下さい。

※ In the case the pipe size to be connected to IN/OUT is different, please describe the pipe size of IN side, then OUT side in that order.
For instance) TP-CV25-R3/03・・・IN：R1/2"、OUT：Rc1/2"

※ For specialized items specify them at end of Type selection in order. For details, consult us with your specification.

仕様 Specifications

項目 Item	内容 Function
使用流体 Operating Fluid	WATER,各種液体 Various liquid * 1
最高使用圧力 Max. operating pressure	1MPa(G)
使用流体温度 Operating fluid temperature	0~100℃ * 1
使用環境温度 Ambient operating temperature	0~55℃
最低開弁圧力(クラッキング圧) Lowest valve opening pressure (Cracking pressure)	ΔP=0.003MPa以下 Below ΔP=0.003MPa
完全シール圧力差 Pressure difference of completely sealing	ΔP=0.05MPa以上 * 2 More than ΔP=0.05MPa
重量 Weight	CV25:170g, CV32:370g

* 1: 凍結なき事

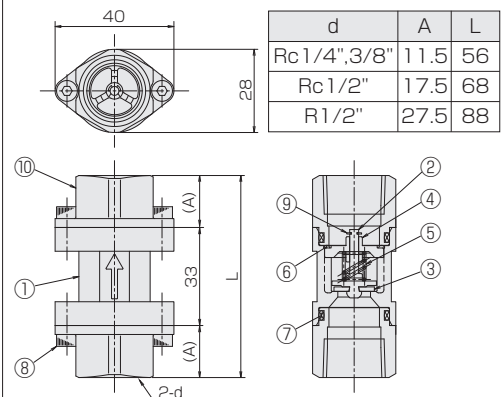
* 2: シール面への異物の付着、劣化等がある場合は除く

* 1: No freezing.

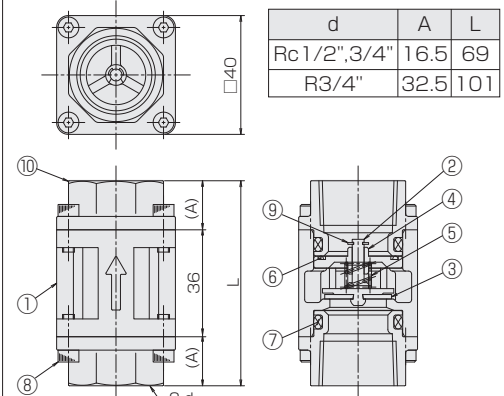
* 2: Except as foreign matter attached to the sealing surface and any deterioration occurred.

構造図 Structural drawing

TP-CV25



TP-CV32



材質 Materials

No.	名称 Names of parts	材質 Material
1	ボディ Body	SCS13
2	ガイド付き弁 Valve with Guiding pole	SUS304
3	パッキン Packing	FKM
4	ストッパー Stoppers	SCS13
5	スプリング Spring	SUS304
6	ウェーブワッシャー Wavewasher	SUS304
7	Oリング O-rings	FKM
8	六角穴付きボルト Cap bolts	SUS304
9	Eリング E-rings	SUS304
10	アダプタ Adapter	SCS13

ケミカルリリーフバルブ

CF-RV Series



- 接液部はPFA/PTFE 製です。
- 高精度ベローズと特殊パッキン採用。
- PFA/PTFE in wetted part
- High-precision bellows and special packing employed

注意 本製品の接液部材質に対し、浸透性のある薬液のご使用における故障は補償しかねます。
 Caution We cannot be responsible for the failure caused by the use of the penetrating chemicals on the materials of the wetted part of this product.

型式 Type selection 型式欄にご記入頂き、そのままFAXでもOK! お見積もり、ご注文承ります。

仕様 Specifications

規格 Std.	接続口径 Pipe size	設定圧力 Setting pressure	特殊項目 For specialized item
CF-RV	[]	[]	[]
		設定圧力 Setting pressure	各規格の設定圧力範囲内から指定 Select setting pressure from specified range on each base model
		22	チューブエンド tube end 3/8" (φ9.53×6.33)
		23	チューブエンド tube end 1/2" (φ12.7×9.5)
規格 Std.		設定圧力 Setting pressure	オリフィス径 Orifice diameter
10		0.06~0.1MPa(G)	10mm
15		0.11~0.3MPa(G)	
20		0.31~0.5MPa(G)	

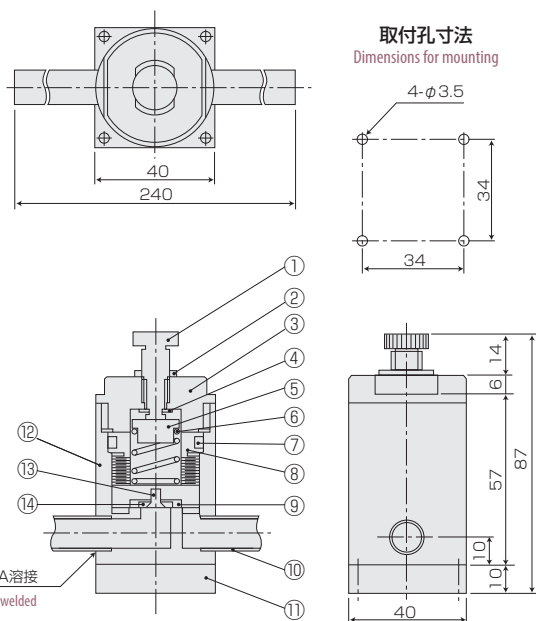
使用最高圧力 Max. operating pressure	0.5MPa (G)
使用流体温度 Operating fluid temperature	Max. 50°C
使用環境温度 Ambient temperature	0~50°C

ケミカルで御使用の場合、パッキン材質を確認下さい。(標準FKM)
 取付の際には流れ方向に従って取り付けて下さい。
 Please confirm packing material when using chemicals.(Std.packing:FKM)
 Install according to the direction of the flow, when installing.

※ 特殊項目に付いては、型式末尾に順番に明記下さい。詳細は弊社にお問合せ下さい。

※ For specialized items specify them at end of Type selection in order. For details, consult us with your specification.

構造図 Structural drawing



材質 Materials

No.	名称 Names of parts	材質 Material	備考 Remarks
1	調節ネジ Regulating screw	PVDF	
2	ロックナット Lock nut	PVDF	
3	キャップ Cap	POM	
4	ストッパー Stopper	PCTFE	
5	スプリング押サエ Spring gland	PTFE	
6	スプリング Spring	SUS316	不動態膜処理 Insulator coating process
7	Oリング O-ring	FKM	
8	ベローズ Bellows	PTFE	
9	パッキン Packing	FKM	
10	チューブ Tube	PFA	
11	座 Seat	PVC	
12	ボディ Body	PTFE	
13	皿ネジ Countersink screw	PEEK	
14	パッキン押サエ Packing gland	PTFE	

ケミカルプレッシャースイッチ

CF-PS Series

- 光電センサ採用。
- 接液部はPTFE 製です。
- Photosensor applied.
- PTFE used for wetted part.



注意 Caution 本製品の接液部材質に対し、浸透性のある薬液のご使用における故障は補償しかねます。
We cannot be responsible for the failure caused by the use of the penetrating chemicals on the materials of the wetted part of this product.

型式 Type selection 型式欄にご記入頂き、そのままFAXでもOK! お見積もり、ご注文承ります。

規格 Std.	接続口径 Pipe size	設定圧力 Setting pressure	オプション Option	特殊項目 For specialized item
CF-PS				
			PF	パーフロパッキン Perfluoro packing
		設定圧力 Setting pressure		各規格の設定圧力範囲内から指定 Select setting pressure from specified range on each base model
		01	Rc 1/4"	
		02	Rc 3/8"	
規格 Std.		設定圧力 Setting pressure		
05		0.03~0.05MPa(G)		
10		0.06~0.1MPa(G)		
20		0.11~0.2MPa(G)		
30		0.21~0.3MPa(G)		

仕様 Specifications

使用最高圧力 Max. operating pressure	0.5MPa (G)
使用流体温度 Operating fluid temperature	Max. 50°C
使用環境温度 Ambient temperature	0~50°C
出力 Output	NPNオープンコレクタ NPN open collector 50mA Max.
電源 Power supply	DC12~24V 約25mA Approx. 25mA
ケーブル長 Cable length	2m

ケミカルで御使用の場合、パッキン材質を確認下さい。(標準FKM)
Please confirm packing material when using chemicals. (Std.packing:FKM)

※ 特殊項目に付いては、型式末尾に順番に明記下さい。詳細は弊社にお問合せ下さい。
※ For specialized items specify them at end of Type selection in order. For details, consult us with your specification.

構造図 Structural drawing

線色 Cable colors	内容 Function
茶 Brown	DC12~24V
青 Blue	OV
黒 Black	出力 Output

電線サイズ Applicable wire : AWG26

材質 Materials

No.	名称 Names of parts	材質 Material	備考 Remarks
1	キャップ Cap	PP	
2	光電センサ Photosensor		
3	センサ取付け板 Sensor mounting plate	SUS304	
4	ナベ小ネジ Pan head screw	SUS304	
5	アジャストネジ Adjustable screw	SUS304	
6	上部フィッティング Upper fitting	SUS304	
7	Oリング O-ring	FKM	PF製作可 PF available
8	スプリング Spring	SUS316	不動態膜処理 Insulator coating process
9	ロッド Rod	PEEK	
10	ロッドキャップ Rod cap	PVC	
11	ベローズ Bellows	PTFE	
12	ナベ小ネジ Pan head screw	SUS304	
13	下部フィッティング Lower fitting	PTFE	
14	六角穴付止めネジ Cap bolts	SUS304	

ケミカルサーモコネクタ

CF-SCMT Series

- 主に半導体製造、FPD 製造ラインでの超純水および薬液の温度監視用に開発されたNEW PFA 製インライン型サーモコネクタです。
- 流体中に設置されたセンサホルダーによって温度センサは非接触で流体温度を測定します。
- インライン型の為、液だまり部分が少なくなっています。
- CF-SCMT Series is a chemical thermoconnector made of NEW PFA which has been mainly designed for monitoring the temperature of ultrapure water and chemicals in semiconductor and FPD manufacturing lines.
- Due to the sensor holder installed in the fluid a temperature sensor measures fluid temperature with no contact.
- Due to in-line type liquid entrapping part has been reduced.

注意 本製品の接液部材質に対し、浸透性のある薬液のご使用における故障は補償しかねます。
 Caution We cannot be responsible for the failure caused by the use of the penetrating chemicals on the materials of the wetted part of this product.



型式 Type selection



型式欄にご記入頂き、そのままFAXでもOK! お見積もり、ご注文承ります。

規格 Std.	接続口径 Pipe size	特殊項目 For specialized item
CF-SCMT -	-	-
	22	3/8" (φ9.53×6.33)
	23	1/2" (φ12.7×9.5)
	24	3/4" (φ19×15.8)
	25	1" (φ25.4×22.2)
	29	特殊 For specialized pipe connection *1
CA	測温部熱電対 (K熱電対 Type K thermocouple) Thermocouple	
PT	測温部測温抵抗体 (PT100Ω) Resistance temperature sensor	
PTM	測温部測温抵抗体 (PT100ΩPFAモールド) Resistance temperature sensor at temperature element (PT100Ω, PFA mold)	

仕様 Specifications

使用温度範囲 Operating temperature range

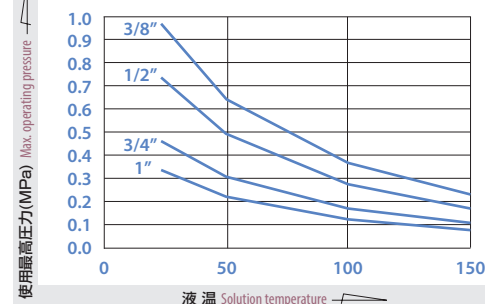
規格 Std.	流体温度 Fluid temperature	環境温度 Ambient temperature
CA	0 ~ 90°C	0 ~ 50°C
PT	0 ~ 60°C	
PTM	0 ~ 150°C	

使用最高圧力 Max. operating pressure

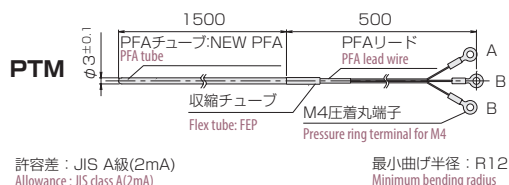
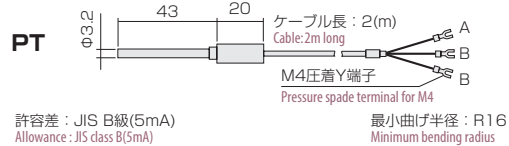
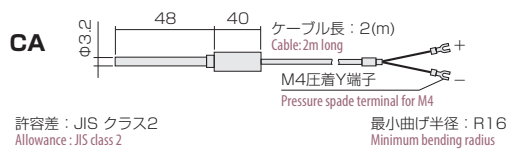
呼び寸法 (インチ) Nominal size (inches)	常用圧力 MPa(G) Working pressure			
	24°C	50°C	100°C	150°C
3/8" (φ9.53×6.33)	0.97	0.65	0.38	0.24
1/2" (φ12.7×9.5)	0.74	0.49	0.29	0.18
3/4" (φ19×15.8)	0.47	0.31	0.18	0.11
1" (φ25.4×22.2)	0.34	0.23	0.13	0.08

口径別使用最高圧グラフ

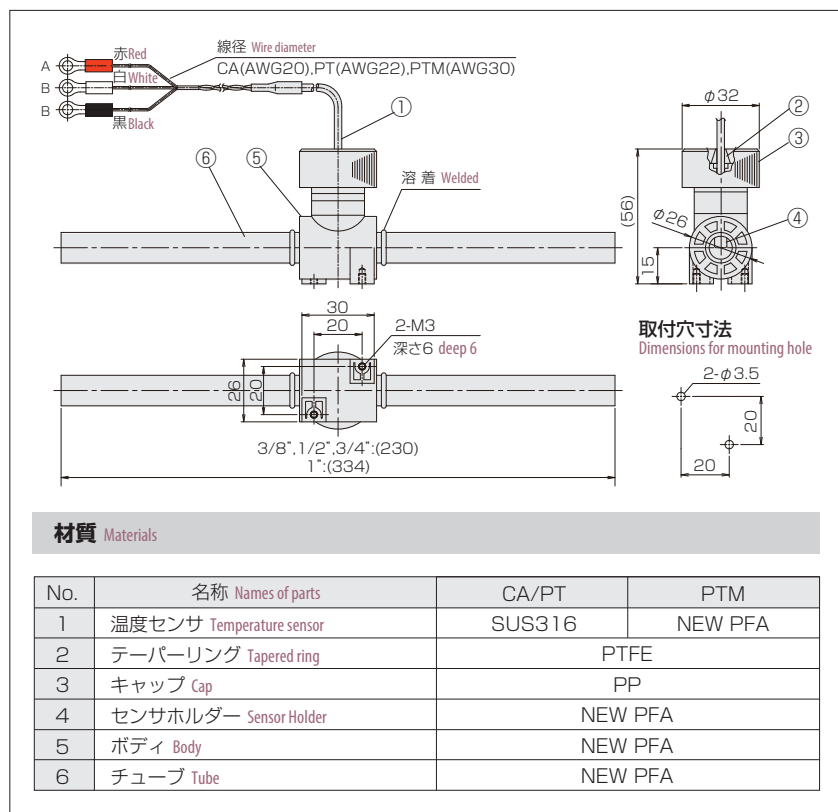
Graph indicating maximum supply pressure per connection size



センサ Sensor

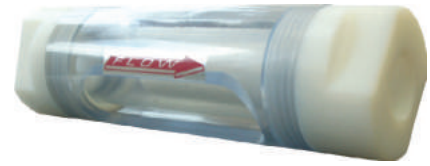


構造図 Structural drawing



ケミカルラインフィルター

CF-LF Series



- PTFE多孔質フィルター使用。
- ポンプの目詰り予防に最適です。
- スリムな形状
- ゴミがフィルターの外側につくので、目視による確認が可能。汚れの状態が見られます。
- PTFE filter applied.
- Most useful for preventing pump from clogging.
- Slim shape.
- As dirt is deposited on outside of the porous filter, it enables us to confirm it. Contaminated condition can be seen.

注意 Caution 本製品の接液部材質に対し、浸透性のある薬液のご使用における故障は補償しかねます。
We cannot be responsible for the failure caused by the use of the penetrating chemicals on the materials of the wetted part of this product.

型式 Type selection 型式欄にご記入頂き、そのままFAXでもOK! お見積もり、ご注文承ります。

規格 Std.	接続口径 Pipe size	オプション Option	特殊項目 For specialized item
CF-LF			
		PF	パーフロパッキン Perfluoro packing
		02	Rc 3/8"
		03	Rc 1/2"
		04	Rc 3/4"
		22	3/8" (φ9.53×6.33)
		23	1/2" (φ12.7×9.5)
		24	3/4" (φ19×15.8)
		29	特殊 For specialized piping *1
規格 Std.	最大孔径 Maximum Pore Size		
400	400μm		
250	250μm		

仕様 Specifications

使用最高圧力 Max. operating pressure	0.35MPa (G)
使用流体温度 Operating fluid temperature	Max. 50℃
使用環境温度 Ambient temperature	0~50℃

*ケミカルで御使用の場合、パッキン材質を確認下さい。(標準FKM)
*Please confirm packing material, when using chemicals. (Std. packing:FKM)

規格寸法表 A table of dimensions

接続口径 Pipe size	Rcd	A	B	E
02	3/8"	38	34	130
03	1/2"	38	34	130
04	3/4"	45	38	140

接続口径 Pipe size	d	C	D
22	3/8"	50	230
23	1/2"	50	230
24	3/4"	60	250

* 1: 特殊項目に付いては、型式末尾に順番に明記下さい。詳細は弊社にお問合せ下さい。
* 1: For specialized items specify them at end of Type selection in order. For details, consult us with your specification.

構造図 Structural drawing

Rc接続タイプ Rc threaded connection

チューブ接続タイプ Tube type connection

材質 Materials

No.	名称 Names of parts	材質 Material	備考 Remarks
1	フィッティング Fitting	New PTFE	
2	Oリング O-ring	FKM	PF製作可 PF available
3	Oリング O-ring	FKM	PF製作可 PF available
4	パイプ Pipe	PFA	
5	パイプカバー Pipe cover	透明塩ビ Transparent PVC	
6	フィルター Filter	PTFE	

圧力損失データ Data on pressure loss

250μm

400μm

ケミカルエジェクター

CF-EM Series

- 効率良い吸引ミキシングが行えます。
- 1 ピース構造にて、液漏れ等の心配がありません。
- Outperforming suction and mixing
- No fear for leakage due to monolithic construction



注意 本製品の接液部材質に対し、浸透性のある薬液のご使用における故障は補償しかねます。
We cannot be responsible for the failure caused by the use of the penetrating chemicals on the materials of the wetted part of this product.

型式 Type selection 型式欄にご記入頂き、そのままFAXでもOK! お見積もり、ご注文承ります。

規格 Std.	特殊項目 For specialized item
CF-EM - A <input type="checkbox"/> - <input type="checkbox"/>	

規格 Std.	オリフィス Orifice	Rcd 2	Rcd 1
01	φ2	Rc 1/4"	Rc 1/4"
02	φ3	Rc 1/4"	Rc 1/4"
03	φ4.5	Rc 1/4"	Rc 3/8"
04	φ5	Rc 3/8"	Rc 1/2"

※ 特殊項目に付いては、型式末尾に順番に明記下さい。詳細は弊社にお問合せ下さい。
※ For specialized items specify them at end of Type selection in order. For details, consult us with your specification.

仕様 Specifications

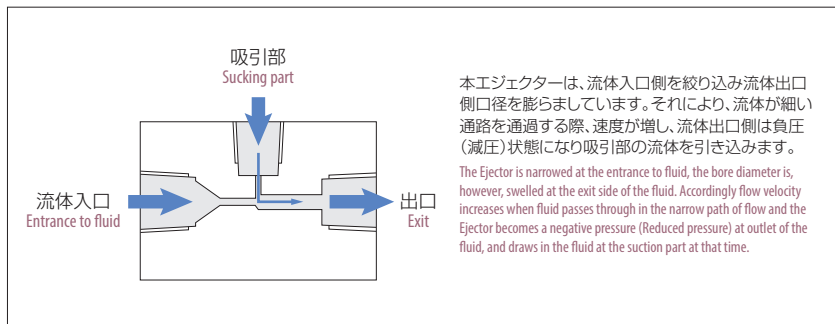
使用最高圧力 Max. operating pressure	0.4MPa(G)
使用最高温度 Max. temperature	Max. 50°C
材質 Material	PTFE

吸引能力 Suction capacity

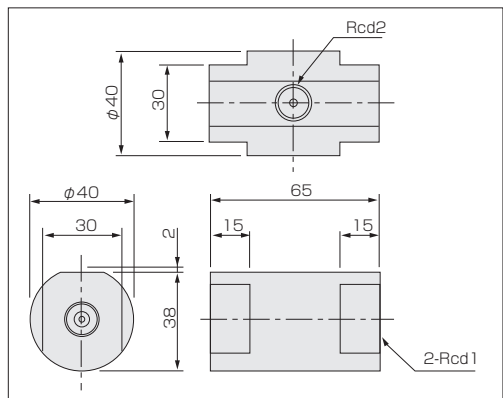
本体 IN Body at inlet	吸引部 Suction part	吸引流量 Suction flowrate
WATER	Air	30~150%
Air	Air	20~30%

※吸引流量は本体IN側からの流入量に対する割合となります。
※The suction flowrates shown above indicate the ratio for the inflow coming from the body at inlet.

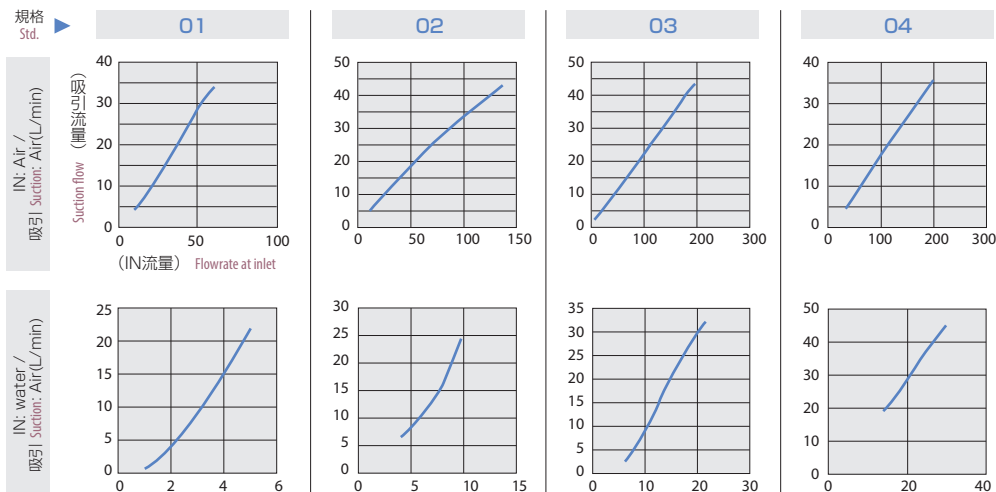
原理 How it works



構造図 Structural drawing



吸引データ Suction data



ケミカルチェックバルブ

CF-CV Series

- 接液部は全てフッ素樹脂製で、耐薬品性に優れています。
- 動作部は磁気を利用した特殊構造にて耐久性、信頼性が向上しています。
- 低クラッキング圧。
- 軽量、コンパクト。
- For the wetted part is made of all fluorocarbon resin, and excellent in chemical resistance.
- Specific structure applying magnetism has improved durability and reliability.
- Low in cracking pressure.
- Light weight and compact in construction.



注意 Caution 本製品の接液部材質に対し、浸透性のある薬液のご使用における故障は補償しかねます。
 We cannot be responsible for the failure caused by the use of the penetrating chemicals on the materials of the wetted part of this product.

型式 Type selection 型式欄にご記入頂き、そのままFAXでもOK! お見積もり、ご注文承ります。

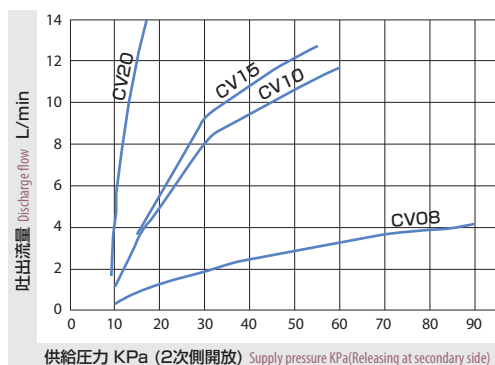
規格 Std.	オプション Option	特殊項目 For specialized item
CF-CV	<input type="checkbox"/>	<input type="checkbox"/>
	PF	パーフロパッキング Perfluoro packing
08	1/4" (φ6.35×4.35)	
10	3/8" (φ9.53×6.33)	
15	1/2" (φ12.7×9.5)	
20	3/4" (φ19×15.8)	

仕様 Specifications

クラッキング圧 Cracking pressure	10KPa (G)
使用最高圧力 Max. operating pressure	0.35MPa (G)
使用流体温度 Operating fluid temperature	Max. 50°C
使用環境温度 Ambient temperature	0~50°C

ケミカルで御使用の場合、Oリング材質を確認下さい。(標準FKM)
 Please confirm o-ring material when using chemicals. (Std. packing:FKM)

流量特性 (WATER) Flow characteristic



※ 特殊項目に付いては、型式末尾に順番に明記下さい。詳細は弊社にお問合せ下さい。
 ※ For specialized items specify them at end of Type selection in order. For details, consult us with your specification.

規格寸法 Standard dimensions

接続口径 Pipe size	A	B	C	D	E	F
1/4"	13	27	186	28	9	70
3/8"	19	37	256	34	11	100
1/2"	19	37	256	34	11	100
3/4"	27	46	296	50	13	110

構造図 Structural drawing

A (2面取り)
A (Dihedral chamfer)

材質 Materials

No.	名称 Names of parts	材質 Material
1	ボディ Body	New PTFE
2	マグネットカバー Magnet cover	POM
3	マグネットリング Magnet ring	ネオジウム Neodymium
4	Oリング O-ring	FKM
5	内部マグネット Internal Mg.	ネオジウム Neodymium
6	ポペット Poppit	New PTFE
7	Oリング O-ring	FKM
8	ストッパー Stopper	New PTFE

Digital meter/Converter | デジタルメータ/コンバータ

目次 Contents

Digital Meter Option	260
アナログコンバータ Analog Converter	
EX30AR	262
デジタルメータ Digital Meter	
EL50AR	264
EM30DT	266
EM40ET	268
EM45RT	270
EM0100DT/DR	272
EM0900/1000ET	274
MEM600DR	276

デジタルメータオプション Digital meter option

- 標準仕様にて対応いたします。 It shows that it is covered by standard specifications.
 - 対応不可 No correspondence

流量計 Flowmeter	型式 Type selection	オプション記号 Optional symbols	アナログ出力 Analog output	表示計 Indicator										変換器 Converter								
				EM30DT[P]	EM40ET	EM40ETN	EM40ETV	EM45RT	EM45RTN	EMO100DT	EMO100DR	EMO900ET	EMO1000ET	MEM600DR	EL50AR	EX30AR-[P]	EX30AR-V[P]	EX30AR-VW[P]	EX30AR-VN[P]	EX30AR-VT[P]		
				3DT[P]	4ET	4ETN	4ETV	5RT	5RTN	DT	DR	9ET	ET	MER	LAR	ARI[P]	ARV[P]	ARW[P]	ARNI[P]	ART[P]		
				4-20mA	1-5V	0-5V	4-20mA	1-5V					4-20mA	4-20mA		0-5V	4-20mA	0-5V	0-10V	1-5V	1-10V	
気体用 For Gas	THS	パルス Pulse (※1) .OP(1-5V,4-20mA)	●	●	●	●	●	●	●	●	●	●	●	●	●	●	●	●	●	●	●	●
	DUO-PX	4-20mA,1-5V,1-10V	-	-	-	-	-	-	-	-	-	-	●	●	●	●	-	-	-	-	-	-
液体用 For Water	VSP(A/V)	4-20mA(※1) or 0-5V	-	-	-	-	-	-	-	-	-	-	●	●	●	●	-	-	-	-	-	-
	VSP(DA)	4-20mA(※1)	-	-	-	-	-	-	-	-	-	-	●	●	●	●	-	-	-	-	-	-
	VK-HP(A)	パルス Pulse	●	●	●	●	●	●	●	-	-	-	-	-	-	-	-	-	-	-	-	-
	VK-HP(C/W)	4-20mA,0-10V	-	-	-	-	-	-	-	-	-	-	●	●	●	●	-	-	-	-	-	-
	VK-HR(A)	パルス Pulse	●	●	●	●	●	●	●	-	-	-	-	-	-	-	-	-	-	-	-	-
	VK-HM(A)	パルス Pulse	●	●	●	●	●	●	●	-	-	-	-	-	-	-	-	-	-	-	-	-
	TPS25/32-H	パルス他 Pulse, etc.	●	●	●	●	●	●	●	●	●	●	●	●	●	●	●	●	●	●	●	●
	TPS25/32-R(H)	パルス他 Pulse, etc.	●	●	●	●	●	●	●	●	●	●	●	●	●	●	●	●	●	●	●	●
	TPS25/32-K	パルス他 Pulse, etc.	●	●	●	●	●	●	●	-	-	-	-	-	-	-	-	-	-	-	-	-
	TPR25-R	パルス他 Pulse, etc.	●	●	●	●	●	●	●	●	●	●	●	●	●	●	●	●	●	●	●	●
	TPR30-H	パルス他 Pulse, etc.	●	●	●	●	●	●	●	●	●	●	●	●	●	●	●	●	●	●	●	●
	TPR30-K	パルス他 Pulse, etc.	●	●	●	●	●	●	●	-	-	-	-	-	-	-	-	-	-	-	-	-
	TP-H	パルス他 Pulse, etc.	●	●	●	●	●	●	●	●	●	●	●	●	●	●	●	●	●	●	●	●
	HF-PK60	パルス他 Pulse, etc.	●	●	●	●	●	●	●	●	●	●	●	●	●	●	●	●	●	●	●	●
	HF-PEA	パルス Pulse	●	●	●	●	●	●	●	●	●	●	●	●	●	●	●	●	●	●	●	●
	HF-MPA	パルス Pulse	●	●	●	●	●	●	●	●	●	●	●	●	●	●	●	●	●	●	●	●
	HF-GCA	パルス Pulse	●	●	●	●	●	●	●	●	●	●	●	●	●	●	●	●	●	●	●	●
	HF-GCB/C/T	パルス Pulse(※1)+(4-20mA or 1-10V)	●	●	●	●	●	●	●	●	●	●	●	●	●	●	●	●	●	●	●	●
	HF-SCA	パルス Pulse	●	●	●	●	●	●	●	●	●	●	●	●	●	●	●	●	●	●	●	●
	FF-S(P)	パルス Pulse	●	●	●	●	●	●	●	●	●	●	●	●	●	●	●	●	●	●	●	●
FF-MP	パルス Pulse	●	●	●	●	●	●	●	●	●	●	●	●	●	●	●	●	●	●	●	●	
RF-XP	パルス Pulse	●	●	●	●	●	●	●	●	●	●	●	●	●	●	●	●	●	●	●	●	
RF-UP	パルス Pulse	●	●	●	●	●	●	●	●	●	●	●	●	●	●	●	●	●	●	●	●	
DUO-PX	4-20mA,1-5V,1-10V	-	-	-	-	-	-	-	-	-	-	-	●	●	●	-	-	-	-	-	-	
薬液・ 純水用 For Chemicals	USF100A	パルス Pulse(※1) ,4-20mA	●	●	●	●	●	●	●	●	●	●	●	●	●	●	●	●	●	●	●	
	USF200S	パルス Pulse(※1) ,4-20mA	●	●	●	●	●	●	●	●	●	●	●	●	●	●	●	●	●	●	●	
	USF300C	パルス Pulse(※1) ,4-20mA	●	●	●	●	●	●	●	●	●	●	●	●	●	●	●	●	●	●	●	
	USF500	パルス Pulse(※1) ,4-20mA	●	●	●	●	●	●	●	●	●	●	●	●	●	●	●	●	●	●	●	
	SSL	パルス Pulse(※2),4-20mA	-	-	-	-	-	-	-	-	-	-	●	●	●	-	-	-	-	-	-	
	SSF	パルス Pulse(※2),4-20mA	-	-	-	-	-	-	-	-	-	-	●	●	●	-	-	-	-	-	-	
	FF-P	パルス Pulse(※1)	●	●	●	●	●	●	●	●	●	●	●	●	●	●	●	●	●	●	●	
	DUO-PF	4-20mA, 1-5V, 1-10V	-	-	-	-	-	-	-	-	-	-	-	●	●	●	-	-	-	-	-	

※1 表示計センサ電源使用不可。Unable to use the sensor power supply of the indicator system.

※2 表示計への入力不可。Disable the input to indicator.

表示計・変換器 概要説明 General description of the indicator・converter

表示計 Digital meter

品名 Product name	型式 Type selection	オプション記号 Optional symbols	出力 Output			入力信号 Input signal	電源 Power supply	ページ Page No.
			警報 Alarm	アナログ Analog	パルス Pulse			
瞬間表示計 Instantaneous indicator	EM30DT	3DT	トランジスタ Transistor	-	-	パルス Pulse	DC24V	266
	EM30DTP	3DTP						
瞬間表示計 Instantaneous indicator	EM40ET	4ET	トランジスタ Transistor	4-20mA	●	パルス Pulse	DC24V	268
	EM40ETN	4ETN		1-5V				
	EM40ETV	4ETV		0-5V				
瞬間流量/温度表示計 Instantaneous flow/temperature indicator	EM45RT	5RT	トランジスタ Transistor	4-20mA	-	パルス、温度 Pulse, temperature	DC24V	270
	EM45RTN	5RTN		1-5V				
瞬間表示計 Instantaneous indicator	EM0100DT	DT	トランジスタ Transistor	-	-	パルス Pulse	DC24V	272
	EM0100DR	DR	リレー Relay					
瞬間・積算表示計 Instantaneous/integrating indicator	EM0900ET	9ET	トランジスタ Transistor	4-20mA	-	パルス Pulse、 4-20mA	DC24V	274
	EM1000ET	ET					DC12~24V	
6ch瞬間表示計 6ch instantaneous indicator	MEM600DR	MER	リレー Relay	0-5V	-	パルス Pulse、 4-20mA	DC12~24V	276
10LEDbar表示計 LED light bar graph 10-segmented level meter	EL50AR	LAR	トランジスタ、リレー Transistor, Relay				-	パルス Pulse

変換器 Converter

品名 Product name	型式 Type selection	オプション記号 Optional symbols	出力 Output			入力信号 Input signal	電源 Power supply	ページ Page No.	
			警報 Alarm	アナログ Analog	パルス Pulse				
アナログ変換器 Analog converter	EX30AR-I	ARI	リレー Relay	-	-	パルス Pulse	DC24V	262	
	EX30AR-IP	ARIP							4-20mA
	EX30AR-V	ARV							0-5V
	EX30AR-VP	ARVP							0-10V
	EX30AR-VW	ARW							1-5V
	EX30AR-VWP	ARWP							1-10V
	EX30AR-VN	ARN							
	EX30AR-VNP	ARNP							
	EX30AR-VT	ART							
EX30AR-VTP	ARTP								

オプション記号について Optional symbols

- ・ 流量センサの型式末尾にオプション記号を記載していただくと、流量センサと表示計、又は変換器をセットで納入いたします。
- ・ それぞれの表示計・変換器に流量表示に必要な流量センサの周波数等の固有データを入力します。*1、*2
- ・ 対になる流量センサと表示計、又は変換器には同一のシリアルNo.を記載します。
- ・ オプション記号を使用しないで、表示計・変換器を単独で購入することも可能です。*3
- *1: 警報出力値等のその他の設定したい内容があればご指示願います。
- *2: パルスと4-20mAを出力する流量センサで且つ、両方の信号を入力できる表示計を選定した場合、どちらの信号を表示計に入力するかご指示願います。ただし、カルマン流量計SSF、SSLシリーズとセットの場合、4-20mA入力限定となります。
- *3: 表示計は設定なしで販売しておりますが、変換器は必ず弊社でセンサの周波数を入力します。表示計を単独で購入いただく場合でも、パラメータ設定をしてご提供することが可能です。その場合、設定内容をご指示願います。
- ・ If the optional symbols are described at the end of the type of the flow sensor, we could deliver the flow sensor and indicator, or converter as a set.
- ・ The peculiar data necessary for the flow display sensor, such as frequency of the flow sensor, are entered to each indicator・converter. *1, *2
- ・ The same serial number is described on the flow sensor and indicator, or converter to be paired.
- ・ The indicator・converter can individually purchased, even if the optional symbol is not used. *3
- *1: Should you have any other setting content, such as alarm output value, please instruct us for your application.
- *2: If selected the indicator which can produce a pulse and 4-20mA and further can enter both signals, then please instruct us which signal should be entered to the indicator. Provided that if Karman flowmeter typed SSF and SSL Series are set, it is limited to the input of 4-20mA.
- *3: The indicator are sold without settings, but concerning the converter, the frequency of the sensor is surely configured at our company. Even if purchasing single unit of the indicator, we can supply it after having set the parameters. In that case the contents of the settings should be instructed to us.

マニホールド付の流量センサのオプション記号について About the optional symbol for the flow sensor with a manifold

- ・ トフパインシリーズはマニホールドに複数の流量センサを有していますが、オプション記号で選定いただくと搭載している流量センサの数量の表示計をセットいたします。(6ch瞬間表示計MEM600DRは除く) 例) TPS25-HA-S3-B10-02-05R-D-3DTP ... 表示計EM30DTPを3系統分セットします。
- ・ Although the manifold of the Topline Series has been installed a plurality of the flow sensors, we can set as many indicators as the number of the mounted flow sensor should you select it by the optional symbols. For example) TPS25-HA-S3-B10-02-05R-D-3DTP ... The indicator of EM30DTP is set for three systems.

その他注意点 Other points of note

- ・ 表示計・変換器のセンサ駆動電源を使用される場合、流量センサの電源容量をご確認願います。カルマン流量計VSPシリーズの場合、センサ駆動電源を使用できません。
- ・ EX30AR、EM30DTを流量センサをセットでご購入の場合、コネクタパックではなく信号ケーブルを添付いたします。
- ・ When using the driven power supply of the indicator・converter, the capacity of the power supply for the flow sensor should be checked. In the case of the VSP Series of Karman flowmeter, the sensor-driven power supply cannot be used.
- ・ In a case where EX30AR or EM30DT is purchased with flow sensor, signal cable is enclosed, not the connector pack.



EX30AR Series

- 流量計からのパルス出力信号をアナログ信号へと変換して出力します。
- 警報出力を2系統搭載。各種制御用に充分にお使いいただけます。
- アラーム警報を2接点有し、設定値はお客様にて選択可能です。
- 速度、流量、ロータリエンコーダーなどのパルス出力センサを接続する事で、各種機械、装置の様々な監視用として自動化システムに効果を発揮します。
- Pulse output signal coming from flowmeter is converted to analog signal and produces it.
- As two alarm systems are loaded in the EX30AR Series Converter, it can be applied to various kinds of controls.
- Since the Converter has two contacts as an alarm for warning, selection can be made by customers for your setting the setting value.
- By connecting pulse output sensor such as used in the velocity, flowrate and rotary encoder, it will work on the automation system such as monitoring various kinds of machine and equipments.

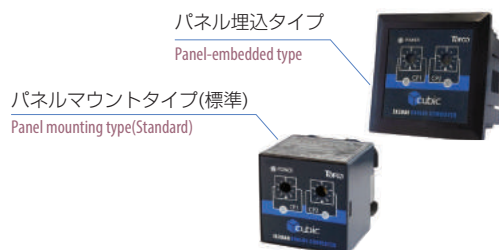


型式 Type selection 型式欄にご記入頂き、そのままFAXでもOK! お見積もり、ご注文承ります。

出力 Output	取付方法 Installation style	オプション Options	特殊項目 For specialized item
EX30AR -	-	-	-
		SC	信号ケーブル 1m付 Signal cable 1m long attached * 1
		D	防滴カバー For example of entry * 2
		無記入 Blank	標準タイプ Std. type
		P	パネル埋込タイプ Panel-embedded type
	I		4~20mA
	V		0~5V
	VW		0~10V
	VN		1~5V
	VT		1~10V

オプション記号 Optional Symbols * 1

ARI EX30AR-I	ARIP EX30AR-IP	ARV EX30AR-V	ARVP EX30AR-VP	ARW EX30AR-VW
ARWP EX30AR-VWP	ARN EX30AR-VN	ARNP EX30AR-VNP	ART EX30AR-VT	ARTP EX30AR-VTP



- * 1: 標準仕様はお客様にてケーブルを用意していただきます。(ピン、コネクタは製品に添付)
流量センサの型式末尾にオプション記号でご依頼いただいた場合、コネクタパックではなく信号ケーブルを標準添付いたします。
- * 2: パネル埋込みタイプには使用できません。
- * 1: Customers are requested to prepare for signal cable in standard specification. (Pin and connector are attached to product)
In a case where option code is added at the end of model number of flow sensor, signal cable is enclosed, not the connector pack.
- * 2: It cannot be used for the panel-embedded type.

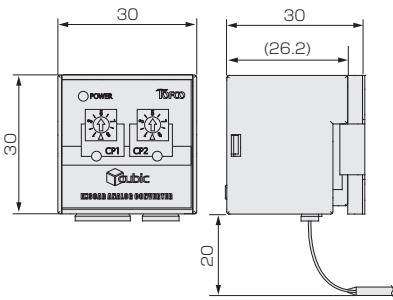
仕様 Specifications

項目 Items	EX30AR	
表示 Display	電源表示 Power supply display	電源「ON」時：緑色LED点灯 Green LED is lit, when power is ON.
	比較出力表示 Integrating value	比較出力「ON」時：橙色LED点灯 Orange LED is lit, when comparative output is ON.
	オーバーフロー表示 Overflow display * 1	比較出力LED点滅 Comparative output LED blinks.
入力信号 Input signal	パルス入力 Pulse input * 2	入力応答0~300Hz(但しduty50%) オープンコレクタ出力の機器より駆動 Pulse input Input response 0-300Hz(50% duty) Driven by the devices with open collector output
出力信号 Output signal	アナログ出力 Analog output * 3	EX30AR-V 0~5V, 1~5V, 0~10V, 1~10Vの何れかで出力 Output by any of them such as 0-5V, 1-5V, 0-10V and 1-10V EX30AR-I 4~20mA出力 Output at 4-20mA
	比較動作出力 Comparative operating output * 4	リレー出力 2点(最大負荷電圧：DC30V 最大負荷電流：100mA) Relay output 2 points (Max.load voltage: 30VDC, Max load current: 100mA)
電源 Power supply	電圧/電流 voltage/current	DC24V ±10%/V : 約40mA, I : 約65mA V : Approx 40mA, I : Approx 65mA
	センサ用出力電圧/電流 Output voltage for sensor/current	Ta=+23±5℃ : DC5V±10%/10mA max
環境 Environment	動作温度 Operating temperature	0~55℃
	動作相対湿度 Relative operating humidity	35~85%RH (結露なきこと No dewing)
	保存温度 Storing temperature	-20~70℃
ケーブル Cable	電源標準ケーブル：9芯 2m Standard power cable(9 wires), 2m long ：標準：コネクタパック添付 Optional cable for signal: Standard: Connector pack attached 信号オプションケーブル：SC：3芯 1m Optional cable: SC: 3 wires, 1m long	
サイズ (コネクタを除く) Size (Excluding connectors)	30W×30H×26.2D(mm)	
キャビネット Cabinet	プラスチックモールド製 Made by plastic mold	

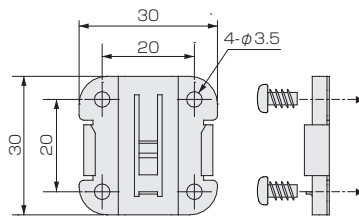
- * 1: オーバーフロー発生時は比較出力LED点滅
- * 2: パルス計測方式は周期測定方式となります。
- * 3: アナログ出力は、流量と比例した出力となります。
例)：4mA : OL/min, 20mA : Max.流量(ただし、精度保証は測定範囲内になります。)
- * 4: 比較動作は共通技術資料をご参照ください。
- * 1: Customers are requested to prepare for signal cable in standard specification. (Pin and connector are attached to product)
- * 2: Pulse measuring method is a periodic measurement.
- * 3: Analog output is the one proportional to the flowrate.
For example) 4mA: OL/min, 20mA: Max flowrate (However accuracy warranty shall be within the measuring ranges.)
- * 4: For the comparative operation, see the common technical data.

外形図 Outline drawing

EX30AR EX30AR outside dimensional drawing

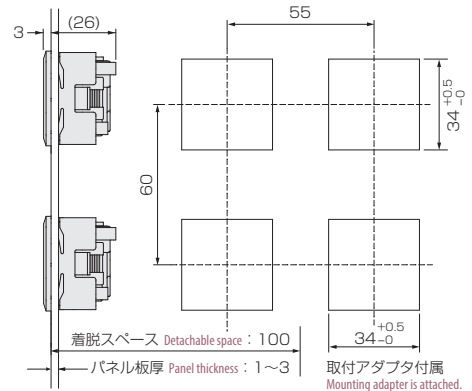


パネルマウント取付板 Panel mounting adapter

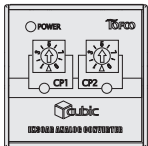


*ネジは付属しません。推奨：ナベネジM3
*No screws included. Recommended screw type: pan head screw M3

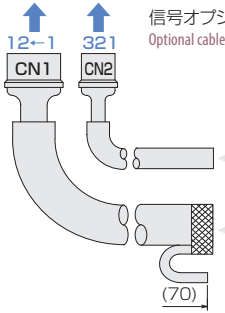
パネルカット(パネル埋込タイプ) Panel cut-out for embedded type



配線図 Wiring diagram



信号オプションケーブル(3芯, 1m) AWG26
Optional cable for signal (3 wires, 1m long) AWG26



電源標準ケーブル(9芯, 2m) AWG28
Standard power cable (9 wires, 2m long) AWG28
アース線(緑) AWG22
Earth wire (Green) AWG22

- Black 黒 …… ピンNo.1: パルス入力 Pin No.1: Pulse input
- Blue 青 …… ピンNo.2: パルス信号とセンサ電源共通 Pin No.2: Pulse signal and common to sensor power supply
- Brown 茶 …… ピンNo.3: センサ用DC+5V電源出力 Pin No.3: Power supply output at +5VDC for sensor

注: CN2の信号ケーブルは標準では付属されておりません。(ハウジングとコンタクトピンのみ付属)
Note: In case of standard spec. Signal cable for CN2 is not attached. (Only housing and contact pin are attached.)

- Blue 青 …… ピンNo.4: アナログ出力GND Pin No.4: Analog output GND
- Brown 茶 …… ピンNo.5: アナログ出力 Pin No.5: Analog output
- Yellow 黄 …… ピンNo.6: 比較出力CP1 (N.O.) Pin No.6: Comparative output CP1 (N.O.)
- Orange 橙 …… ピンNo.7: 比較出力CP1 (N.C.) Pin No.7: Comparative output CP1 (N.C.)
- Green 緑 …… ピンNo.8: 比較出力CP2 (N.O.) Pin No.8: Comparative output CP2 (N.O.)
- Purple 紫 …… ピンNo.9: 比較出力CP2 (N.C.) Pin No.9: Comparative output CP2 (N.C.)
- White 白 …… ピンNo.10: CP1, CP2共通 Pin No.10: Common to CP1 and CP2
- Black 黒 …… ピンNo.11: 電源DC0V Pin No.11: Power supply 0VDC
- Red 赤 …… ピンNo.12: 電源DC+24V Pin No.12: Power supply +24VDC

注: CN1のピンNo.1~3は空ポートです。 Note: Pin No. 1 to 3 in CN1 are blank port.

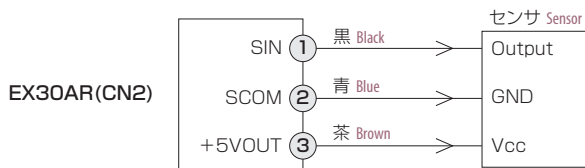
警報出力の形態 Alarm output forms

信号名 Names of signals	接続ピンNo. Connecting pin No.	出力動作 Output operation	LED
CP1	6-10	N.O. 上限ON ON at upper limit	ONで点灯 It is lit up, when turned ON.
	7-10	N.C. 下限ON ON at lower limit	ONで消灯 It is lit out, when turned ON.
CP2	8-10	N.O. 下限ON ON at lower limit	ONで点灯 It is lit up, when turned ON.
	9-10	N.C. 上限ON ON at upper limit	ONで消灯 It is lit out, when turned ON.

- ①: アースは、第三种アース(100Ω以下)とします。
 - ②: 入力シングルエンドタイプです。
 - ③: CP1及びCP2比較出力は、リレー出力です。
 - ④: COMピンとGNDピンは接続されておりません。
- * 添付ハウジング、コンタクトの型式(日圧製)
CN2 ハウジング: PHR-3
コンタクト: SPH-002T・P0.5S
- ①: Earth of the third class should be used for grounding (Below 100Ω).
 - ②: Input is a single end type.
 - ③: The comparative outputs of CP1 and CP2 are relay output.
 - ④: COM pin and GND pin are not connected.
- * A accompanying housing and the contact type (Made by J.S.T.)
CN2 Housing: PHR-3
Contact: SPH-002T・P0.5S

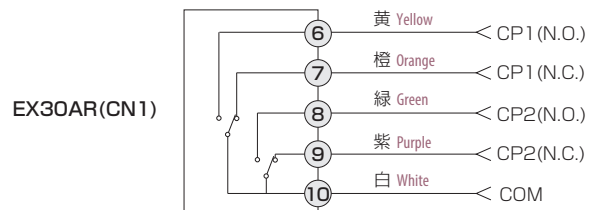
配線の接続方法 How to connect wires

センサの接続 Connecting sensor



センサ電源の接続は、CN2の3番ピンと2番ピンです。電圧は5V±10%です。電流容量は最大10mAです。10mAを超える負荷を接続しないでください。
Power supply for sensor is connected to Pin No. 3 and 2 in CN2. The voltage is 5V±10% and current capacity is max. 10mA. Do not connect any load exceeding 10mA.

比較出力の接続 Connecting comparative output



CP1の接続は、CN1の6, 7番ピンと10番ピンです。CP2の接続は、CN1の8, 9番ピンと10番ピンです。比較出力に印可できる最大電圧は30Vです。また、電流は絶対に100mAを超えない範囲でご使用ください。
CP1 is connected to Pin No. 6, 7 and 10 in CN1. CP2 is connected to Pin No. 8 and 9 in CN1. Max voltage to be impressed to comparative output is 30V and in no event may the current exceed the 100mA.

デジタルメータ

Analog output
0-5V

EL50AR Series

オプション記号
Optional Symbols

LAR

- 36X21のコンパクト設計
- 瞬間流量をバーグラフ表示
- アナログ出力(0-5V)付
- 1系統比較2出力
- パルス入力
- EEPROMデータバックアップ機能
- Compact design in 36X21 and DIN standard.
- Instantaneous flow indication.
- With analog output(0-5V)
- 1-way system of the 2-way comparative output.
- Pulse output.
- Data backup function by EEPROM.



仕様 Specifications

項目 Items		EL50AR
表示 Display	瞬間値表示 Instantaneous value	バーグラフ表示(LED 10個) Bar graph display (10 pieces of LED) * 1 * 2
	比較出力表示 Integrating value	ALARM (比較信号ON時にLED点灯) LED lights up when comparative signal is at ON position.)
	サンプリング時間 Sampling time	2.0秒 2.0 Second
入力信号 Input signal	パルス入力 Pulse input * 3	入力応答: 0~500Hz(但しduty50%) Pulse input: Input response 0-500Hz(50% duty) (オープンコレクタ出力機器により駆動) (Driven by open collector output device.)
出力信号 Output signal	比較動作出力 Comparative operating output * 4	NPNオープンコレクタ 1点(最大負荷電圧: DC35V 最大負荷電流: 100mA) NPN open collector two points (Max. load voltage: 35VDC, Max load current: 100 mA) リレー接点 1点 c接点(最大負荷電圧: DC30V 最大負荷電流: 1A) Relay contact 1 points (Max. load voltage: 30VDC, Max load current: 1 A) : AC100V 最大負荷電流: 0.1A : AC100V, Max load current: 0.1A
	アナログ出力 Analog output * 5	0-5V 負荷抵抗: 10KΩ以上 約650分解能 0-5V load resistance 500Ω and below. Approximately 650 resolution.
電源 Power supply	電圧/電流 Voltage/current	DC12~24V ±10%/(DC12V: 約60mA, DC24V: 約40mA)
	センサ用出力電圧/電流 Output voltage for sensor /current	Ta=+23±5℃: DC5V±5%/100mA Max.
環境 Environment	動作温度 Operating temperature	0~55℃
	動作相対湿度 Relative operating humidity	35~85%RH (結露なきこと No dewing)
	保存温度 Storing temperature	-20~70℃
サイズ (コネクタを除く) Size (Excluding connectors)		36W×21H×61D(mm)
キャビネット Cabine		プラスチックモールド製 Made by plastic mold

* 1: オーバーフロー発生時は比較出力LED点滅

* 2: 流量範囲の表示は、流量センサに合わせたラベルを貼り付けます。

* 3: パルス計測方式は周期測定方式となります。

* 4: 比較動作は共通技術資料をご参照ください。

* 5: アナログ出力は、流量と比例した出力となります。例): 0V: 0L/min, 5V: Max.流量(ただし、精度保証は測定範囲内になります。)

* 1: Customers are requested to prepare for signal cable in standard specification. (Pin and connector are attached to product)

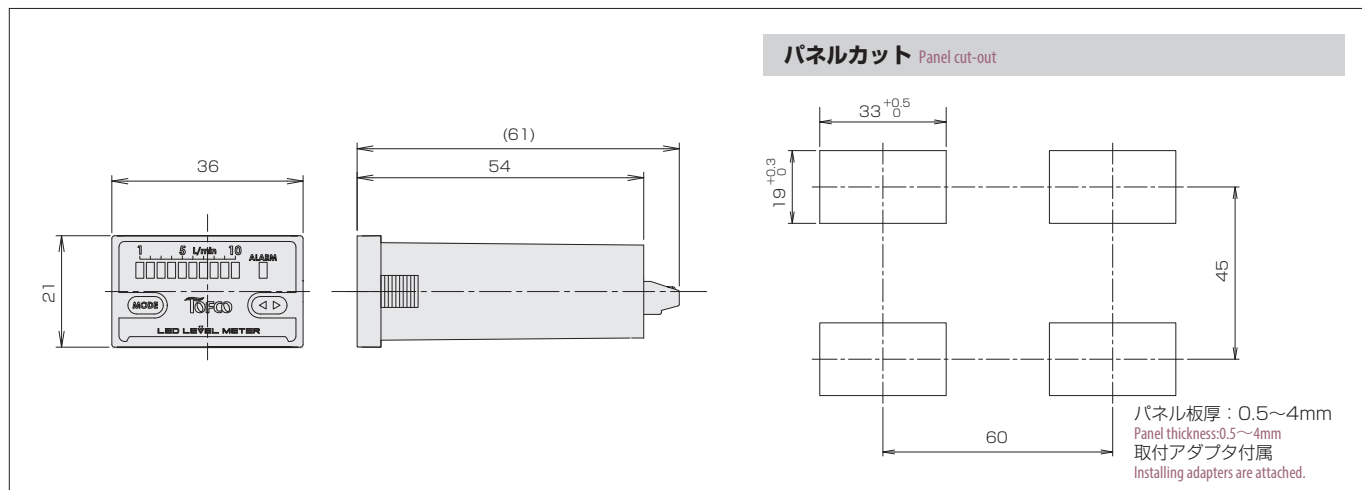
* 2: The display of the flow range is labelled in accordance with the flow sensor.

* 3: Pulse measuring method is a periodic measurement.

* 4: For the comparative operation, see the common technical data.

* 5: Analog output is the one proportional to the flowrate. For example) 0V: 0L/min, 5V: Max flowrate (However accuracy warranty shall be within the measuring ranges.)

外形図 Outline drawing

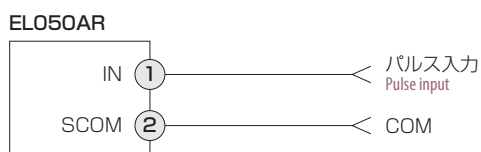


配線図 Wiring diagram

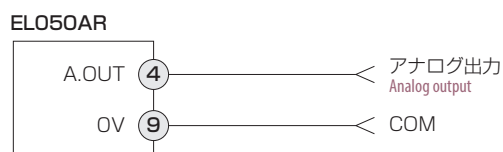
端子番号 Terminal No.	端子名 Name of signal	機能内容 Contents of functions
1	IN	パルス入力 Pulse input
2	SCOM	パルス入力の共通 Common to pulse output
3	+5VOUT	センサ用DC+5V電源出力 Power supply output at +5VDC for sensor
4	A.OUT	アナログ出力 (0-5V) Analog output (0-5V)
5	OC.OUT	比較出力 (NPNオープンコレクタ) Comparative output (NPN open collector input)
6	COM	比較出力 (共通) Comparative output (Common)
7	CP-2	比較出力 (リレー接点 b 接) Comparative output (Relay contact (Contact b))
8	CP-1	比較出力 (リレー接点 a 接) Comparative output (Relay contact (Contact a))
9	DCOV	電源DC 0V Power supply at 0VDC
10	DC12~24V	電源DC12~24V Power supply at 24V DC

配線の接続方法 How to connect wires

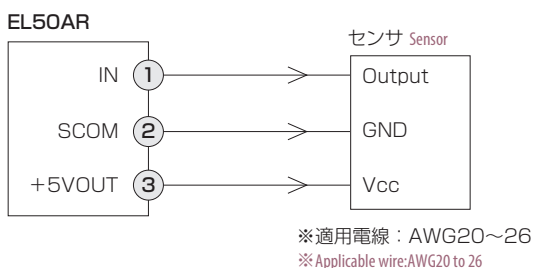
入力信号の接続 Connecting input signal



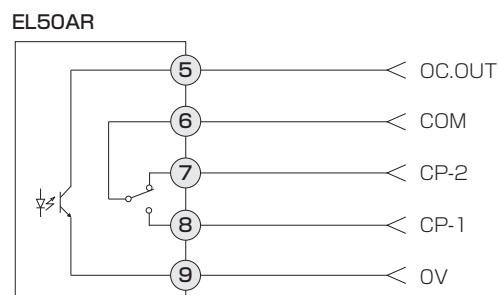
アナログ出力の接続 Connection to analog output



センサ用電源の接続 Connecting power supply for sensor



比較出力の接続 Connecting comparative output



- 接点容量: オープンコレクタ出力 (DC35V・0.1A(抵抗負荷))
リレー出力 (AC100V/0.1A, DC30V/1.0A(抵抗負荷))
- Contact capacity: Open collector output (DC35V・0.1A (Resistance load))
Relay output (AC100V/0.1A, DC30V/1.0A (Resistance load))

デジタルメータ



EM30DT Series

オプション記号
Optional Symbols * 1

3DT	3DTP
EM30DT	EM30DTP

- 30×30のコンパクト設計
- 瞬間流量表示
- 2系統比較出力
- パルス入力
- 停電EEPROM データバックアップ機能
- Compactly designed in 30 X30
- Instantaneous flow indication
- 2-way system comparative output
- Pulse input
- Data backup function by EEPROM



EM30DT

パネルマウントタイプ(標準)
Panel mounting type(Standard)



EM30DTP

パネル埋込タイプ
Panel-embedded type



型式 Type selection 型式欄にご記入頂き、そのままFAXでもOK! お見積りも、ご注文承ります。

取付 Installation style	オプション Options	特殊項目 For specialized item
EM30	□ - □ -	
	SC	信号ケーブル 1m付 Signal cable 1m long attached * 1
	D	防滴カバー For example of entry * 2
	DT	標準タイプ Std. type
	DTP	パネル埋込タイプ Panel-embedded type

- * 1: 標準仕様はお客様にてケーブルを用意していただきます。(ピン、コネクタは製品に添付)
流量センサの型式末尾にオプション記号でご依頼いただいた場合、コネクタパックではなく信号ケーブルを標準添付いたします。
- * 2: パネル埋込みタイプには使用できません。
- * 1: Customers are requested to prepare for signal cable in standard specification. (Pin and connector are attached to product)
In a case where option code is added at the end of model number of flow sensor, signal cable is enclosed, not the connector pack.
- * 2: It cannot be used for the panel-embedded type.

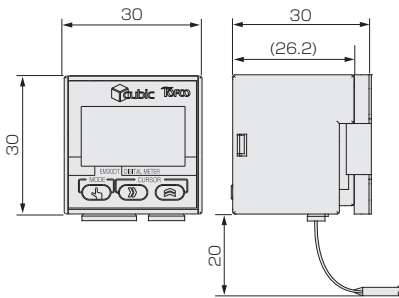
仕様 Specifications

項目 Items		EM30DT
表示 Display	瞬間値表示 Instantaneous value * 1	表示桁数 4桁 Display digits 4 figures
	比較出力表示 Integrating value	CP1, CP2(比較信号ON時に表示) CP1 and CP2 (Displayed when comparative signal is at ON position.)
	サンプリング時間 Sampling time	0.1~3.0秒 0.1~3.0 Second
入力信号 Input signal	パルス入力 Pulse input * 2	入力応答0~300Hz オープンコレクタ入力 Input response frequency: 0 - 300 Hz Open collector pulse
出力信号 Output signal	比較動作出力 Comparative operating output * 3	NPNオープンコレクタ 2点(最大負荷電圧: DC35V 最大負荷電流: 100mA) NPN open collector two points (Max. load voltage: 35VDC, Max load current: 100 mA)
電源 Power supply	電圧/電流 voltage/current	DC24V ±10%/90mA
	センサ用出力電圧/電流 Output voltage for sensor/current	Ta=+23±5℃: DC5V±10%/10mA max
環境 Environment	動作温度 Operating temperature	0~55℃
	動作相対湿度 Relative operating humidity	35~85%RH (結露なきこと No dewing)
	保存温度 Storing temperature	-20~70℃
ケーブル Cable		電源標準ケーブル: 5芯 2m Standard power cable(5 wires), 2m long : 標準: コネクタパック添付 Optional cable for signal: Standard: Connector pack attached 信号オプションケーブル: SC: 3芯 3wires 1m
サイズ(コネクタを除く) Size(excluding connectors)		30W×30H×26.2D(mm)
キャビネット Cabinet		プラスチックモールド製 Made by plastic mold.

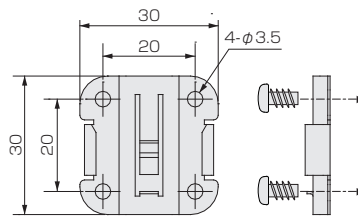
- * 1: オーバーフロー発生時は点滅表示
- * 2: パルス計測方式は周期測定方式となります。
- * 3: 比較動作は共通技術資料をご参照ください。
- * 1: LED blinks when overflow occurs.
- * 2: Pulse measuring method is a periodic measurement.
- * 3: For the comparative operation, see the common technical data.

外形図 Outline drawing

EM30DT EM30DT outside deminsional drawing

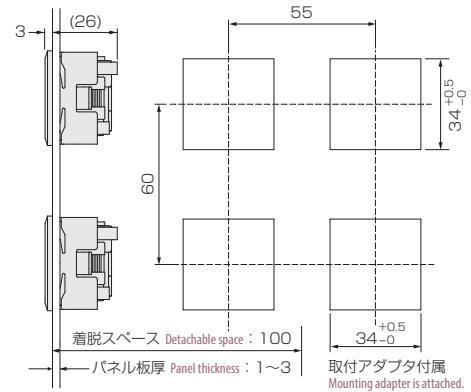


パネルマウント取付板 Panel mounting adapter

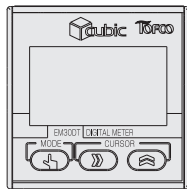


*ネジは付属しません。推奨：ナベネジM3
*No screws included. Recommended screw type: pan head screw M3

パネルカット(パネル埋込タイプ) Panel cut-out for embedded type



配線図 Wiring diagram

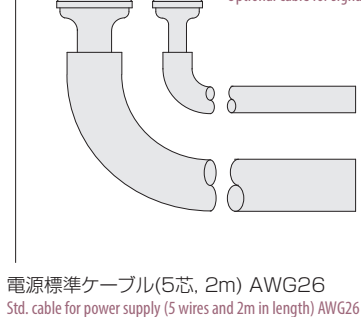


注: CN2の信号ケーブルは標準では付属されておりません。
(ハウジングとコンタクトのみ付属)
Note: Signal cable for CN2 is not attached. (Only Housing and contact are attached.)

Note: Signal cable for CN2 is not attached. (Only Housing and contact are attached.)

54321 321

信号オプションケーブル(3芯, 1m) AWG26
Optional cable for signal (3 wires and 1m long) AWG26



電源標準ケーブル(5芯, 2m) AWG26
Std. cable for power supply (5 wires and 2m in length) AWG26

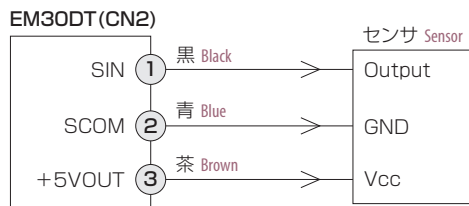
Black	黒	ピンNo.1 : パルス入力 Pin No.1 : Pulse input
Blue	青	ピンNo.2 : パルス信号とセンサ電源コモン Pin No.2 : Pulse signal and common to sensor power supply
Brown	茶	ピンNo.3 : センサ用DC+5V電源出力 Pin No.3 : Power supply output at +5VDC for sensor
Yellow	黄	ピンNo.1 : 比較出力CP1 (N.O.) Pin No.1 : Comparative output CP 1 (N.O.)
Green	緑	ピンNo.2 : 比較出力CP2 (N.O.) Pin No.2 : Comparative output CP 2 (N.O.)
White	白	ピンNo.3 : CP 1, CP2コモン Pin No.3 : Common to CP 1 and CP 2
Black	黒	ピンNo.4 : 電源DC0V Pin No.4 : Power supply 0VDC
Red	赤	ピンNo.5 : 電源DC+24V Pin No.5 : Power supply +24VDC

- ①: 入力シングルエンドタイプです。
 - ②: CP1及びCP2比較出力は、NPNトランジスタ出力です。
 - ③: COMピンとGNDピンは接続されておりません。
- * 添付ハウジング、コンタクトの型式 (日庄製)
CN2 ハウジング: PHR-3
コンタクト: SPH - 002T - P0.5S

- ①: Input is single end type.
 - ②: The comparative outputs of CP 1 and CP 2 are transistor output.
 - ③: COM pin and GND pin are not connected.
- * Accompanying housing and the contact type (Made by J.S.T.)
CN2 Housing : PHR-3
Contact : SPH - 002T - P0.5S

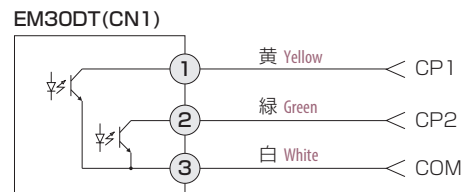
配線の接続方法 How to connect wires

センサの接続 Connecting sensor



センサ電源の接続は、CN2の3番ピンと2番ピンです。電圧は5V±10%です。電流容量は最大10mAです。10mAを超える負荷を接続しないでください。
Power supply for sensor is connected to Pin No. 3 and 2 in CN 2. The voltage is 5V±10% and current capacity is max. 10mA. Do not connect any load exceeding 10mA.

比較出力の接続 Connecting comparative output



CP1の接続は、CN1の1番ピンと3番ピンです。CP2の接続は、CN1の2番ピンと3番ピンです。比較出力に印可できる最大電圧は35Vです。また、電流は絶対に100mAを超えない範囲でご使用ください。(Vol≒2.0V)

CP 1 is connected to Pin No. 1 and 3 in CN 1. CP 2 is connected to Pin No. 2 and 3 in CN 1. Max. voltage to be impressed to comparative output is 35V and in no event may the current exceed the 100mA. (Vol≒2.0V)

デジタルメータ

Pulse output パルス出力 Analog output 4-20mA Analog output 1-5V Analog output 0-5V

EM40ET Series

オプション記号
Optional Symbols

4ET	4ETN	4ETV
EM40ET	EM40ETN	EM40ETV



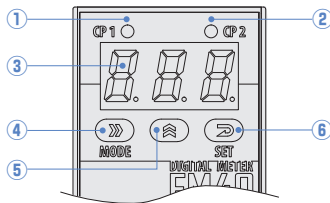
- EM30DTとEX30ARの機能を統合。
- 瞬間流量表示
- 2系統比較出力
- パルス入力
- Integrating the functions of both EM30DT and EX30AR.
- Instantaneous flow indication.
- 2-way system comparative output
- Pulse input

型式 Type selection 型式欄にご記入頂き、そのままFAXでもOK! お見積もり、ご注文承ります。

出力 Output	特殊項目 For specialized item										
EM40 <input type="checkbox"/>											
	<table border="1"> <thead> <tr> <th></th> <th>アナログ出力 Analog Output</th> <th>警報出力 Alarm output</th> </tr> </thead> <tbody> <tr> <td>ET</td> <td>4-20mA</td> <td rowspan="3">トランジスタ Transistor</td> </tr> <tr> <td>ETN</td> <td>1-5V</td> </tr> <tr> <td>ETV</td> <td>0-5V</td> </tr> </tbody> </table>		アナログ出力 Analog Output	警報出力 Alarm output	ET	4-20mA	トランジスタ Transistor	ETN	1-5V	ETV	0-5V
	アナログ出力 Analog Output	警報出力 Alarm output									
ET	4-20mA	トランジスタ Transistor									
ETN	1-5V										
ETV	0-5V										

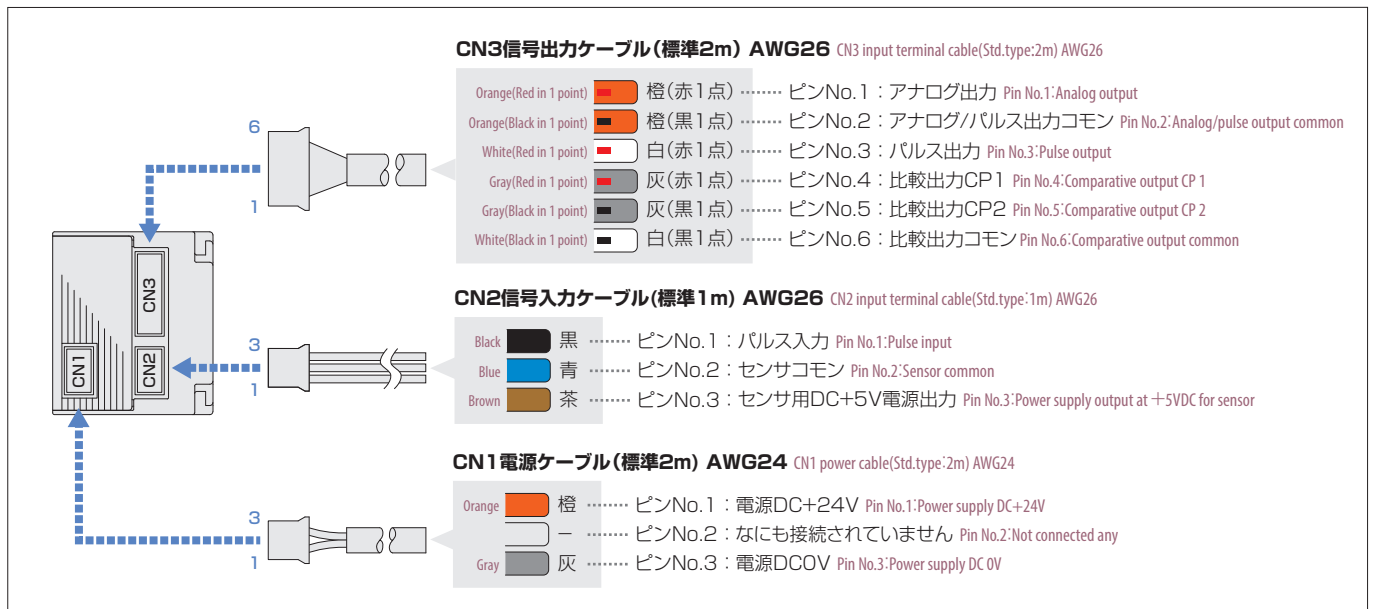
* パネル埋込みタイプには使用できません。 * It cannot be used for the panel-embedded type.

コントローラ部及び操作キーの説明 Explanation of the Controller section and operation keys



- ① **CP1インジケータ** 比較出力がONするとLEDが点灯します。
 - ② **CP2インジケータ** 比較出力がONするとLEDが点灯します。
 - ③ **測定値表示部** 測定値(瞬間値)/設定メニュー・設定パラメータ/エラーメッセージなどを表示します。
 - ④ **ACTインジケータ** モード切替えとシフトキーです
 - ⑤ **アップキー** 設定する内容の切り換え、設定する数値の変更を行います。
 - ⑥ **セットキー** 設定モード内の設定項目の切り換えを行います。
- ① **CP1 Indicator** LED lights up when comparative output is at ON position.
 - ② **CP2 Indicator** LED lights up when comparative output is at ON position.
 - ③ **Indicator** Displays measuring value (Instantaneous value)/configuration menu・configuration parameter/error message and etc.
 - ④ **ACT Indicator** Mode changing-over and shift key
 - ⑤ **Up Key** The changing-over for the contents to be set, and the change for the numeral value are made.
 - ⑥ **Set Key** Changing-over for the setting items within the setting mode is made.

配線図 Wiring diagram



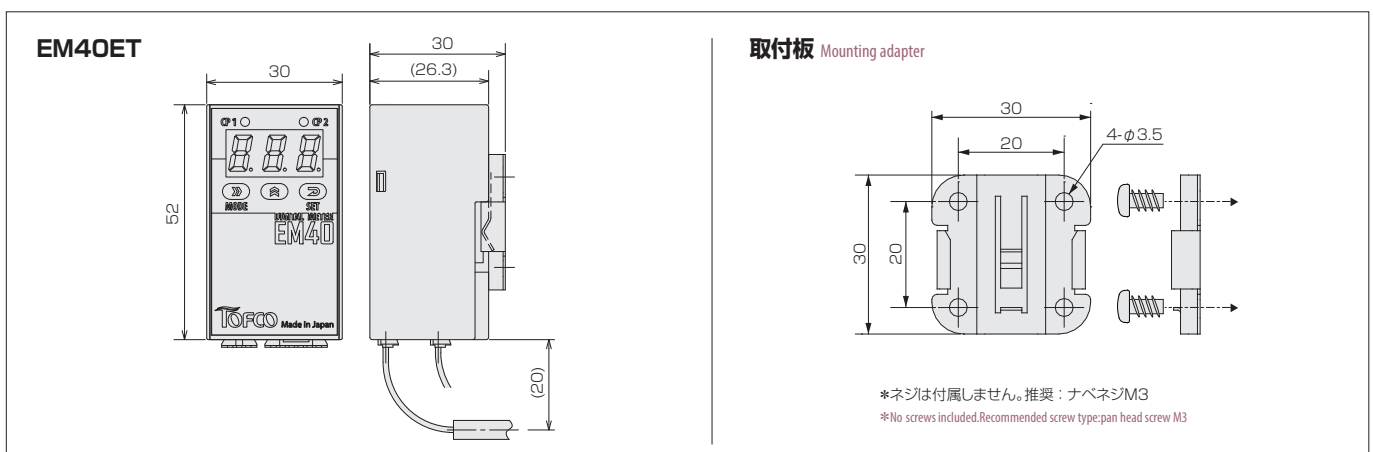
仕様 Specifications

項目 Items		EM40ET
測定入力 Measuring input	パルス入力 Pulse input	NPNオープンコレクタ入力 NPN open collector input 入力応答周波数0~999Hz (但し: 50%) Input response 0-999Hz(Provided50% duty)
	入力方式 Analog input	シングルエンド入力 (電源とは非アイソレート) Single end input (Deisolated from power supply)
	パルス測定方式 Pulse measuring form	周期測定方式 Periodic measuring form
	周波数範囲設定 Setting of frequency ranges	0.0~999.9Hz
	瞬間値測定精度 Instantaneous value measuring accuracy	パルス入力 Pulse input: $\pm 0.05\%$ of F.S. (± 1 digit) スケーリング設定 (999) Scaling setting(999) Ta=+23 \pm 5 $^{\circ}$ C 35~85%RH, 1年間 for one year
	瞬間値温度ドリフト Instantaneous value temperature drift	± 100 ppm of F.S./ $^{\circ}$ C (Ta=0~+50 $^{\circ}$ C)
表示 Indication	瞬間値表示桁数 Instantaneous value indicating digits	3桁 (999) 表示, LED表示 999 indication, LCD indication
	表示文字高 Indicating character height	8.0mm
	比較出力 Comparative output	比較出力ON時 LED点灯 When comparative output turned ON, LCD is indicated.
	小数点表示 Decimal indication	任意設定 Arbitrarily setting
	表示サンプリング時間 Display sampling time	約10, 5, 2.5, 1回/秒 Approximately 10, 5, 2.5 and 1 time/per second
	オーバーフロー表示 Overflow indication	数値表示LED点滅 Numerical indication and LCD blinks.
	パルス出力 (標準装備) Pulse output (Standard equipment)	NPNオープンコレクタ出力 NPN open collector output シンク電流10mA以下, Vol=1.0V Sink current Below10mA Vol=1.0V 最大印加電圧35V以下 Max. impressed voltage:Below DC35V
アナログ出力(選択) ※ Analog output (Standard equipment)	EM40ET	電流出力4-20mA (負荷抵抗300 Ω 以下) Current output 4-20mA (Load resistance 300 Ω and below)
	EM40ETN	電圧出力1-5V Voltage output 1-5V
	EM40ETV	電圧出力0-5V Voltage output 0-5V
比較出力 Comparative output	NPNオープンコレクタ出力 (2段) NPN open collector output (Two staged)	シンク電流100mA以下 Vol=1.3V Sink current Below100mA Vol=1.3V 最大印加電圧DC35V以下 Max. impressed voltage:Below DC35V
	出力動作 Output operation	上下限警報出力動作 Upper and lower alarm output operation 復帰時はヒステリシス付き動作となります。 When restored, operation is the one with hysteresis.
機能 Function	停電機能 Power failure function	設定データをEEPROMに記憶 The setting data are stored in EEPROM.
電源 Power supply	電圧 Voltage	DC24V \pm 10%
	電流 Current	約60mA (DC24V)
	センサ Sensor	DC+5V (10mA以下)
環境 Ambient	動作温度 Working temperature	0~+55 $^{\circ}$ C
	動作相対湿度 Working relative humidity	35~85%RH (結露なきこと No dewing)
	保存温度 Storing temperature	-20~+70 $^{\circ}$ C
その他 etc.	ケーブル Cable	電源ケーブル: 2芯 2m Standard power cable(2 wires), 2m long 信号出力ケーブル: 6芯 2m Signal output cable:Six wires, 2 m long 信号入力ケーブル: 3芯 1m Signal input cable:Three wires, 1 m long
	本体サイズ Dimensions	30W \times 52H \times 26.3D (mm)
	重量 Weight	約25g Approx 25g
	ケース Case	プラスチックモールド製 Made by plastic mold

※ アナログ出力は、流量と比例した出力となります。例): 4mA : 0L/min(別途設定可)、20mA : Max.流量(ただし、精度保証は測定範囲内になります。)

※ Analog output is the one proportional to the flowrate. For example) 4mA:0L/min(Can be set separately), 20mA:Max flowrate (However accuracy warranty shall be within the measuring ranges.)

外形図 Outline drawing



デジタルメータ



EM45RT Series

オプション記号
Optional Symbols

5RT	5RTN
EM45RT	EM45RTN

- 一つの表示計で、瞬間流量と温度を一緒に表示できます。
- 見やすい緑(瞬間流量)と橙(温度)の液晶表示
- 流量と温度から2点の警報出力を設定可能
- 流量又は温度データをアナログ信号にて出力可能
- カルマン流量計 VK-HMシリーズの温度センサ付とセットでご利用いただけます。
- パルス入力と温度センサPt100/1000入力 ■ 摂氏/華氏の温度表示選択可能
- Instantaneous flow rate & temperature displayable
- Indication in green for instantaneous flow rate and in orange for temperature available
- Two trip points available for each of instantaneous flow rate & temperature
- Analog output capability available for instantaneous flow rate & temperature
- Usable with ToFCo Vortex flow meter modeled "VK-HM Series"
- Two inputs available: Pulse and Pt100/1000 ■ Selectable unit of temperature measurement between Celsius and Fahrenheit



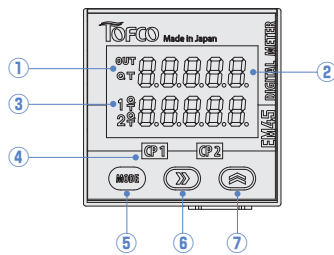
型式 Type selection



型式欄にご記入頂き、そのままFAXでもOK! お見積もり、ご注文承ります。

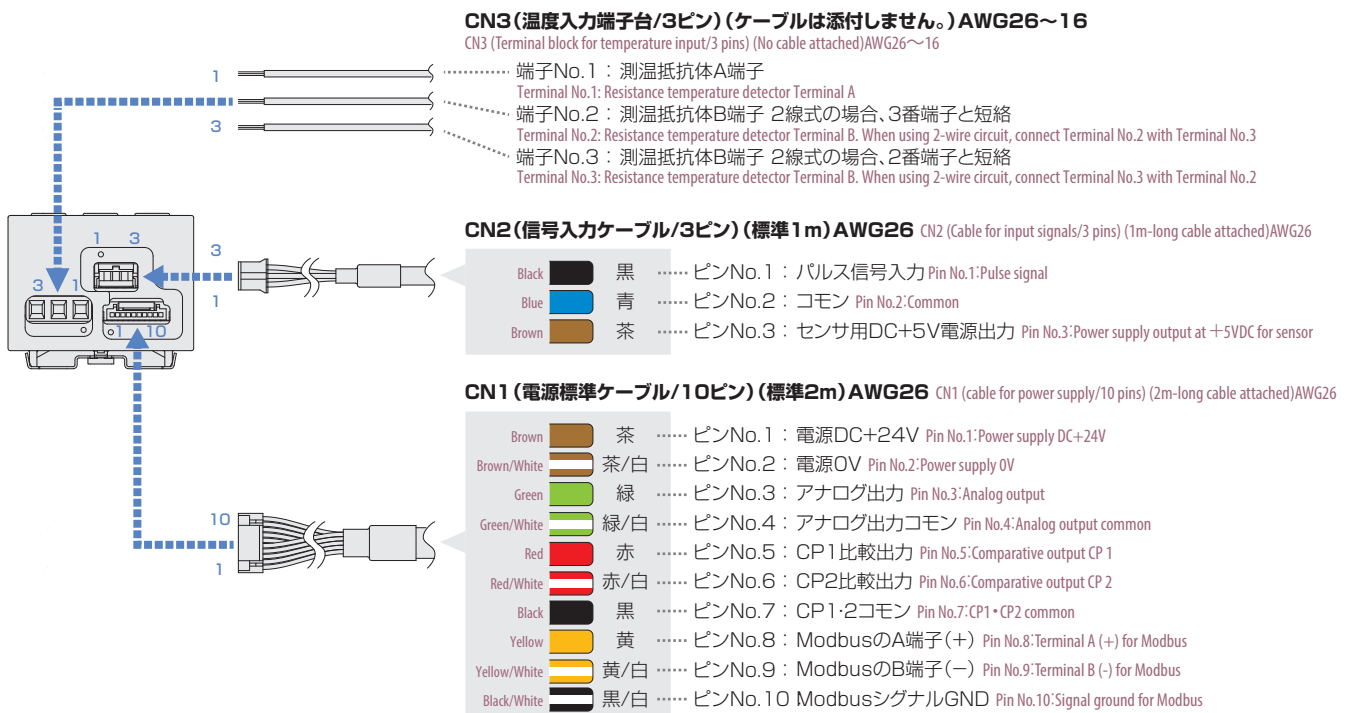
出力 Output	特殊項目 For specialized item										
EM45											
	<table border="1"> <thead> <tr> <th></th> <th>アナログ出力 Analog output</th> <th>警報出力 Alarm output</th> <th>温度計 Thermometer</th> </tr> </thead> <tbody> <tr> <td>RT</td> <td>4-20mA</td> <td rowspan="2">トランジスタ Transistor</td> <td rowspan="2">Pt100/1000 (2/3線)</td> </tr> <tr> <td>RTN</td> <td>1-5V</td> </tr> </tbody> </table>		アナログ出力 Analog output	警報出力 Alarm output	温度計 Thermometer	RT	4-20mA	トランジスタ Transistor	Pt100/1000 (2/3線)	RTN	1-5V
	アナログ出力 Analog output	警報出力 Alarm output	温度計 Thermometer								
RT	4-20mA	トランジスタ Transistor	Pt100/1000 (2/3線)								
RTN	1-5V										

コントローラ部及び操作キーの説明 Explanation of the Controller section and operation keys



- ① 設定したアナログ出力(流量Q/温度T)を表示します。 Output selectable between flow rate(Q) and temperature(T)
- ② 上段：瞬間流量 Upside: Instantaneous flow rate indication
下段：温度表示/入力周波数表示 Downside: Temperature/input frequency indication
その他：設定メニュー/パラメータ/エラーメッセージ Other: Setup menu/Parameter/Error message
- ③ CP1/2に設定した比較出力(流量Q/温度T)を表示します。 Trip points (flow rate Q/Temperature T) indication for CP1/2
- ④ 比較出力がONすると点灯します (CP1/2) CP1/2 is turned on when tripped
- ⑤ 設定モード内の項目の切替を行います。 Mode button is used to change setup items
- ⑥ シフトキー Shift key (side arrow key)
- ⑦ 設定する内容の切替、設定する数値の変更 Up arrow key is used to change setup values

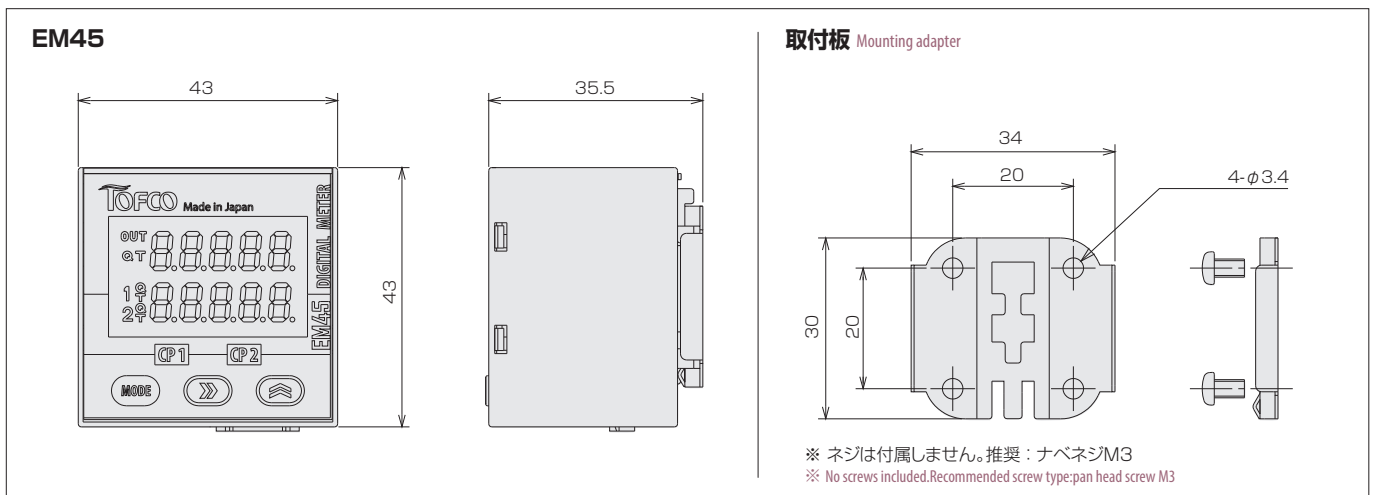
配線図 Wiring diagram



仕様 Specifications

表示	瞬間値表示 Instantaneous value	上段 Upside	緑色 5桁, 流量 4桁(9999) (小数点任意) Green LED 5 figures, Flowrate 4 figures(9999)(Decimal point position)
		下段 Downside	橙色 5桁, 温度 4桁(999.9) Orange LED 5 figures, Temperature 4 figures(999.9)
	表示文字 Indicating character		文字高 6.5mm, 7セグメント Indicating character height 6.5mm, 7 segment
	比較出力表示 Integrating value		比較出力「ON」時にCP1・2(流量または温度) 赤色ランプ表示 RED light is turned on for CP1/2 when tripped
	表示サンプリング時間 Display sampling time	流量 Flowrate	0.25/0.5/1/2秒 0.25/0.5/1/2 Second
測定入力	パルス入力 Pulse input		NPNオープンコレクタ入力 NPN open collector input 入力応答周波数0~1500Hz(Duty50%) Input response 0-1500Hz(50% duty) 350.00Hz, 1000.0Hz, 1500.0Hz
	パルス入力方式 Pulse input form		シングルエンド入力(電源とはアイソレート) Single ended input (Isolated from power supply)
	パルス測定方式 Pulse measuring form		周期測定方式 Cycle measurement method
	許容過入力 Input Voltage Tolerance		DC35V
	周期測定サンプリング Cycle measurement sampling	流量 Flowrate	0.1/0.2秒 0.1/0.2 Second
		温度 Temperature	0.25秒 0.25 Second
	温度測定範囲 Temperature measurement range		摂氏 -99.9~800.0℃, 華氏 -99.9~999.9°F
	温度測定精度 Temperature measurement accuracy		±3℃(0~100℃) (高精度に使用する場合、リニアライズ機能で補正をしてください。) ±3℃(0-100℃)(Use linearization feature for getting higher accuracy)
	対応温度センサ Temperature sensor type		Pt100, Pt1000 (2, 3線式) Pt100, Pt1000 (2,3-wire circuit)
	出力	比較出力 Comparative output	
アナログ出力 Analog output		EM45RT	電流出力 4-20mA, 負荷抵抗510Ω以下 (Current output 4-20mA (Load resistance 510Ω and below))
		EM45RTN	電圧出力1-5V(設定可能範囲 0~10V) Voltage output 1-5V (Setup range 0~10V)
機能	通信機能 communications		RS-485(MODBUS-RTU) 通信速度 9600/19200/38400bps Communication speed 9600/19200/38400bps
	入力信号モニタ Input signal monitoring		信号入力をモニター表示 Input signal (frequency value) displayable
	比較値モニタ Trip point value monitoring		比較出力CP1及びCP2の設定値を表示 Trip point value of CP1 or CP2 displayable
	リニアライズ機能 Linearization capability	流量 Flowrate	最大10ポイント Max.10 point
温度 Temperature		最大10ポイント Max.10 point	
電源	電圧 Voltage		DC24V±10%
	電流 Current		約70mA (at DC24V) Approx 70mA (at DC24V)
	センサ用電源 Power supply for sensor		DC5V±10% (消費電流 5mA以下 Power consumption Less than 5mA)
環境	使用温湿度範囲 Operating temperature and humidity range		0~55℃, 35~85%RH (結露なきこと No dewing)
	保存温湿度範囲 Storage temperature and humidity range		-20~60℃, 35~85%RH (結露なきこと No dewing)
その他	ケーブル Cable		電源標準ケーブル: 10芯 2m Standard power cable(10 wires), 2m long 信号入力ケーブル: 3芯 1m Input terminal cable(3 wires), 1m long
	外形寸法 Outside dimensions		43W×43H×35D(mm) 取付板含まない 43W x 43H x 35D(mm) Mounting bracket excluded
	重量 Weight		約47g Approx 47g
	ケース Case		プラスチックモールド製 Made by plastic mold
	認証 Certification		CEマーキング準拠 RoHS対応 CE Marked, RoHS Compliant

外形図 Outline drawing



EM0100DT/DR Series

オプション記号
Optional Symbols

DT **DR**

EM0100DT

EM0100DR



- 48X24 のコンパクト設計(DIN 規格)
- 瞬間流量表示
- 2 系統比較出力
- パルス入力
- EEPROM データバックアップ機能
- Compact design in 48X24 and DIN standard
- Instantaneous flow indication
- 2-way system of the comparative output
- Pulse input
- Data backup function by EEPROM

型式 Type selection

型式欄にご記入頂き、そのままFAXでもOK! お見積もり、ご注文承ります。

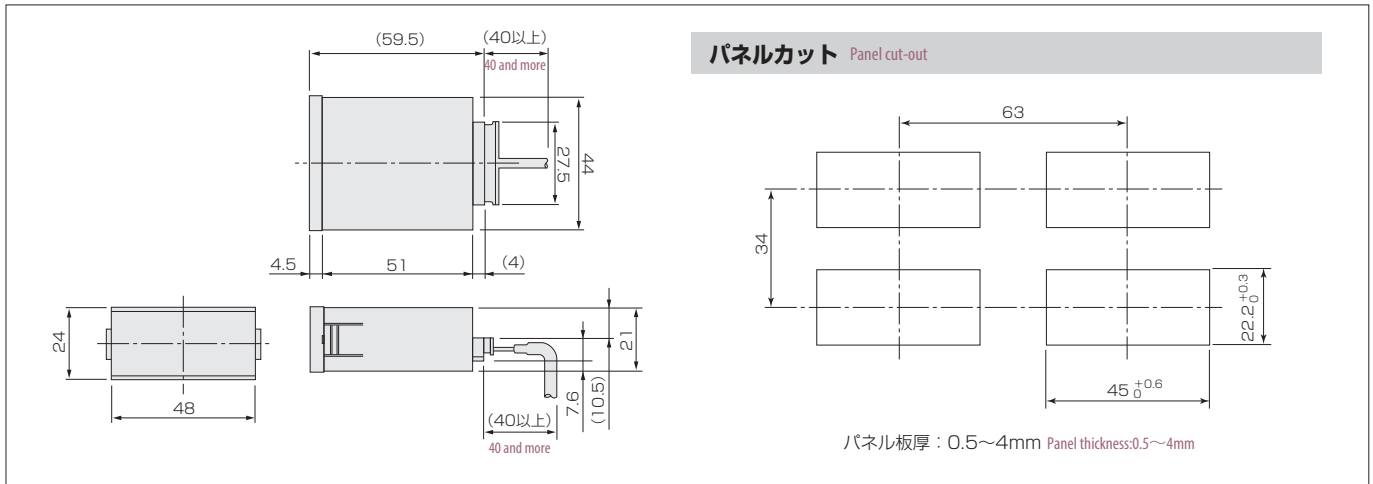
出力信号 Output signal	特殊項目 For specialized item
EM0100 <input type="checkbox"/>	
DT	NPNトランジスタ出力 NPN transistor output
DR	リレー接点出力 Relay contact output

仕様 Specifications

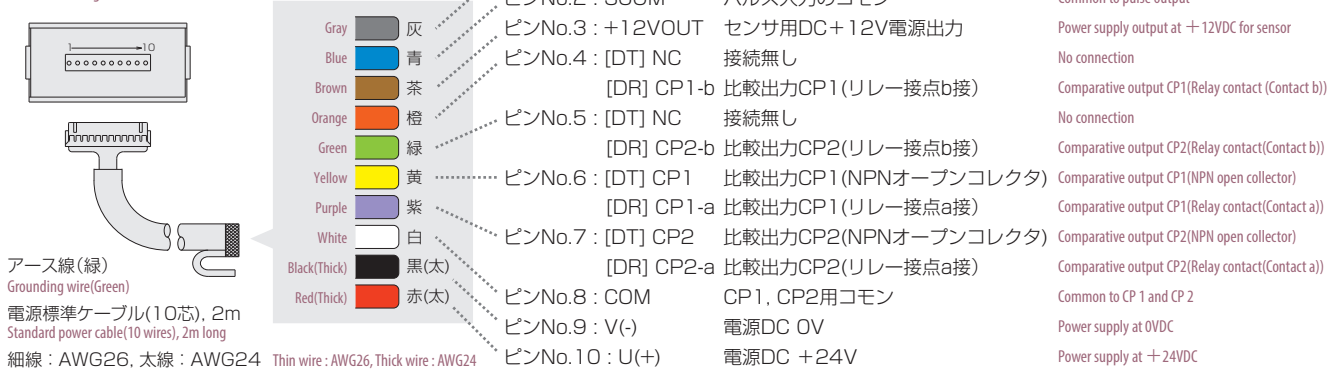
項目 Items		EM0100DT/DR	
表示 Display	瞬間値表示 Instantaneous value * 1	表示桁数 5桁 Display digits 5 figures	
	比較出力表示 Integrating value	CP1, CP2 (比較信号ON時にLED点灯 LED lights up when comparative signal is at ON position.)	
	サンプリング時間 Sampling time	0.5~3.0秒 0.5~3.0 Second	
入力信号 Input signal	パルス入力 Pulse input	入力応答0~200Hz(但しduty50%) Pulse input Input response 0-200Hz(50% duty) (オープンコレクタ Open collector pulse)	
	入力方式 Analog input	シングルエンド入力 Single end input	
	パルス測定方式 Pulse measuring form	周期測定方式 Periodic measuring form	
	瞬間値測定精度 Instantaneous value measuring degree of certainty	Ta=+23±5°C 35~85%RH, 1年間 Ta=+23±5°C 35-85%RH, for one year スケール設定 (99999) Scaling setting(99999) パルス入力 : ±0.05% of F.S. (±1 digit) Pulse input: ±0.05% of F.S. (±1 digit)	
瞬間値温度ドリフト Temperature drift in instantaneous value	Ta=0~50°C ± (100ppm of F.S.) /°C Ta=0-50°C ± (100ppm of F.S.) /°C		
出力信号 Output signal	比較動作出力 * 2 Comparative operating output	EM0100DT	NPNオープンコレクタ 2点(最大負荷電圧 : DC35V 最大負荷電流 : 100mA) NPN open collector two points (Max.load voltage : 35VDC, Max load current: 100 mA)
		EM0100DR	リレー接点 2点(最大負荷電圧 : DC35V 最大負荷電流 : 100mA) Relay contact 2 points (Max.load voltage : 35VDC, Max load current: 100 mA)
電源 Power supply	電圧/電流 voltage/current	DC24V ±10% /110mA	
	センサ用出力電圧/電流 Output voltage for sensor/current	Ta=+23±5°C : DC12V±5% /25mA max	
環境 Environment	動作温度 Operating temperature	0~55°C	
	動作相対湿度 Relative operating humidity	35~85%RH (結露なきこと No dewing)	
	保存温度 Storing temperature	-20~70°C	
ケーブル Cable	10芯コード 2m 10 wires cord 2m long		
サイズ(コネクタを除く) Size(excluding connectors)	48W×24H×62D(mm)		
キャビネット Cabinet	プラスチックモールド製 Made by plastic mold		

* 1: オーバーフロー発生時は点滅表示
* 2: 比較動作は共通技術資料をご参照ください。
* 1: Blinks at the time of overflow.
* 2: For the comparative operation, see the common technical data.

外形図 Outline drawing

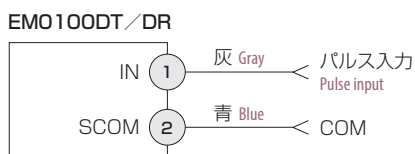


配線図 Wiring diagram

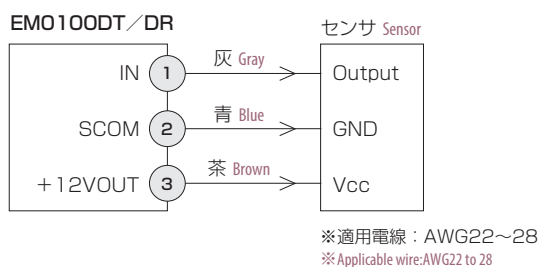
EMO100DT/DR デジタルメータ背面図
Rear view of Digital Meter EMO100DT/DR

配線の接続方法 How to connect wires

入力信号の接続 Connecting input signal

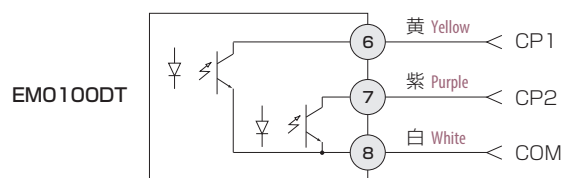


センサ用電源の接続 Connecting power supply for sensor

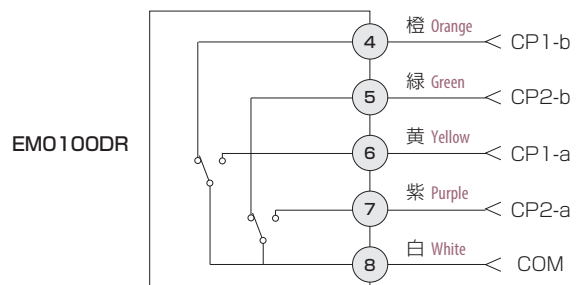


比較出力の接続 Connecting comparative output

- 出力印加電圧: DC35V以下, シンク電流: 100mA 以下(Vol=1.3V)
Output impressed Voltage: Below 35VDC, Sink current: Below 100mA (Vol=1.3V)



- 接点容量: DC35V · 0.1A(抵抗負荷) Contact capacity: DC35V · 0.1A (Resistance load)



EM0900/1000ET

オプション記号
Optional Symbols

9ET ET

EM0900ET EM1000ET



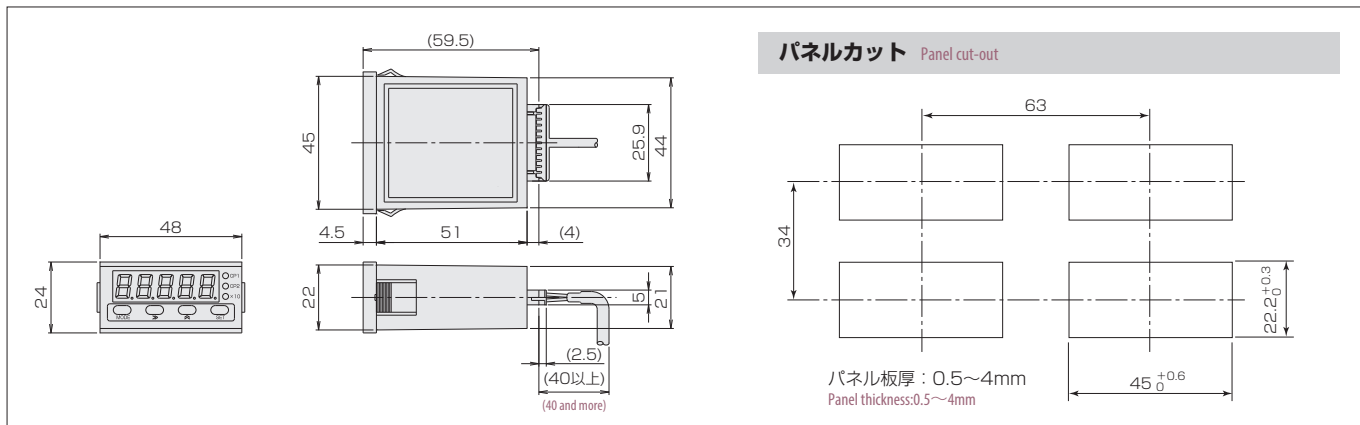
- 48X24 のコンパクト設計(DIN 規格)
- 瞬間、積算流量表示
- パルス/4-20mA 入力
- 2 系統比較出力/ 積算バッジ出力/4-20mA 出力
- Compact design in 48 × 24 and DIN standard
- Instantaneous, integrating flow indication
- Pulse and 4-20mA input
- Comparative output by two way systems/integrating batch output/4-20mA output

仕様 Specifications

項目 Items		EM0900ET	EM1000ET
表示 Display	瞬間値表示 Instantaneous value	表示桁数 4桁 Display digits 4 figures * 1	
	積算値表示 Integrating value	表示桁数 5桁(積算表示時は"×10"LED点灯、積算値の10倍表示時は"×10"LED点滅) * 1 Display digits 5 figures ("X10" LED lights up when displaying the integrating display, and when displaying 10 times the integrated value, "X10" LED blinks.)	
	比較出力表示 Integrating value	CP1, CP2 (比較信号ON時にLED点灯 LED lights up when comparative signal is at ON position.)	
	サンプリング時間 Sampling time	0.2~3.0秒 0.2~3.0 Second	
入力信号 Input signal	パルス入力 Pulse input *2 *3	入力応答0~1500Hz(但しduty50%) Pulse input Input response 0-1500Hz(50% duty) (オープンコレクタパルス、電圧パルス Low : 3V以下 Hi : 10~35V) (Open collector pulse, Voltage pulse Low: Less than 3V Hi: 10-35V)	
	アナログ入力 Analog input *2	直流電流 4-20mA(入力抵抗:20Ω) Direct-current 4-20mA (input resistance 20Ω)	
	入力方式 Input	シングルエンド入力 Input method:Single-end input	シングルエンド入力(電源とはアイソレーション) Input method:Single end input(Isolated from power supply)
	パルス測定方式 Pulse measuring form	周期測定方式 Periodic measuring form	
	積算リセット入力 Integrating reset input	オープンコレクタまたは無電圧接点入力 Open collector or no-voltage contact input.	
	瞬間値測定精度 Instantaneous value measurement	Ta=+23±5℃ 35~85%RH, 1年間 Ta=+23±5℃ 35-85%RH, for one year スケール設定 (9999) Scaling setting(9999) パルス入力: ±0.05% of F.S. (±1 digit) Pulse input: ±0.05% of F.S. (±1 digit) アナログ入力: ±0.1% of F.S. (±1 digit) Analog input: ±0.1% of F.S. (±1 digit)	
瞬間値温度ドリフト Instantaneous value temperature drift	Ta=0~50℃ ± (100ppm of F.S.) /℃ Ta=0-50℃ ± (100ppm of F.S.) /℃		
出力信号 Output signal	アナログ出力 Analog Output *4	直流電流 4-20mA (負荷抵抗: 350Ω以下) Direct-current 4-20mA (Load resistance: Below 350Ω)	
	比較動作出力 Comparative operating output *5	NPNオープンコレクタ 2点(最大負荷電圧: DC35V 最大負荷電流: 100mA) NPN open collector two points (Max.load voltage: 35VDC, Max load current: 100 mA)	
電源 Power supply	電圧/電流 voltage/current	DC24V ±25%/80mA	DC12~24V -10~+25%/70~155mA
	センサ用出力電圧/電流 Output voltage for sensor/current	Ta=+23±5℃: DC12V±5%/25mA max	
環境 Environment	動作温度 Operating temperature	0~55℃	
	動作相対湿度 Relative operating humidity	35~85%RH (結露なきこと No dewing)	
	保存温度 Storing temperature	-20~70℃	
ケーブル Cable	12芯コード 2m 12 wires cord 2m long		
サイズ(コネクタを除く) Size(excluding connectors)	48W×24H×62D(mm)		
キャビネット Cabinet	プラスチックモールド製 Made by plastic mold		

- * 1 : オーバーフロー発生時は点滅表示
- * 2 : 入力設定によりどちらかの入力となります。
- * 3 : パルス計測方式は周期測定方式となります。
- * 4 : アナログ出力は、流量と比例した出力となります。 例) : 4mA : 0L/min, 20mA : Max.流量(ただし、精度保証は測定範囲内になります。)
- * 5 : 比較動作は共通技術資料をご参照ください。
- * 1: Blinks at the time of overflow.
- * 2: Input setting depends upon either of input.
- * 3: Pulse measuring method is a periodic measurement.
- * 4: Analog output is the one proportional to the flowrate. For example) 4mA: 0L/min, 20mA: Max flowrate (However accuracy warranty shall be within the measuring ranges.)
- * 5: For the comparative operation, see the common technical data.

外形図 Outline drawing



配線図 Wiring diagram

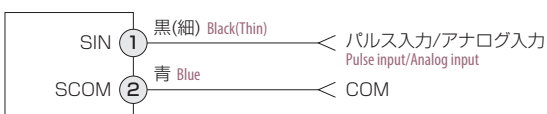
EM0900ET/EM1000ET デジタルメータ背面図 Rear view of Digital Meter EM0900ET/EM1000ET



配線の接続方法 How to connect wires

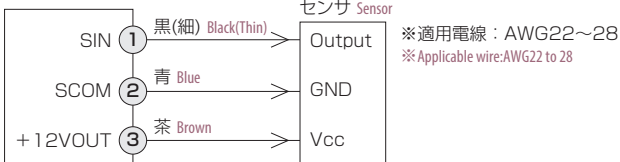
入力信号の接続 Connecting input signal

EM0900ET/EM1000ET



センサ用電源の接続 Connecting power supply for sensor

EM0900ET/EM1000ET



アナログ出力の接続 Connection to analog output

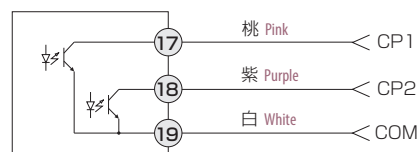
EM0900ET/EM1000ET



●負荷抵抗: 350Ω以下 Load resistance: Below 350Ω

比較出力の接続 Connecting comparative output

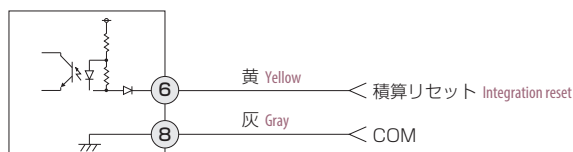
EM0900ET/EM1000ET



●出力印加電圧: DC35V以下, シンク電流: 100mA 以下 (Vol=1.3V)
Output impressed Voltage: Below 35VDC, Sink current: Below 100mA (Vol=1.3V)

積算リセット信号の接続 Connecting to Integration reset signal

EM0900ET/EM1000ET



●リセット動作はLOWアクティブです。 Reset operation is active at LOW

MEM600DR

オプション記号
Optional Symbols **MER**



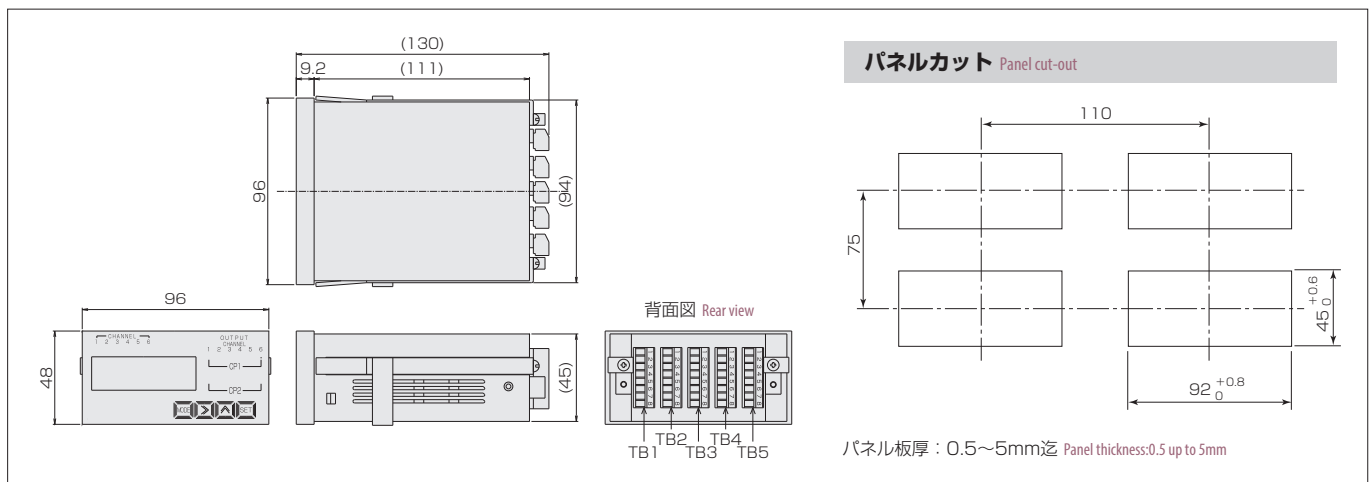
- 一つの表示計で最大で 6 台のセンサ対応
- 二段比較出力
- RS-485 通信機能
- パルスと 4-20mA 入力対応
- One unit of indicator corresponds up to six units of sensors.
- Two staged comparative output.
- RS-485 connector to communications.
- Corresponding to pulse and 4-200mA input.

仕様 Specifications

	項目 Items	MEM600DR
表示 Display	瞬間値表示 Instantaneous value	表示桁数 4桁 Display digits 4 figures * 1
	比較出力表示 Integrating value	CHANNEL 1~6のCP1, CP2 計12点 (比較信号ON時にLED点灯) CP1 and CP2 of the CHANNEL 1 to 6 amount to 12 points (LED lights up when comparative signal is at ON position.)
	チャンネル表示 Channel display	CHANNEL 1~6 6点(表示チャンネルのLED点灯) Pulse inp CHANNEL 1 to 6 amounting to 6 points (LED of the display CHANNEL lights up.)
	サンプリング時間 Sampling time	0.2~3.0秒 0.2~3.0 Second
入力信号 Input signal	パルス入力 Pulse input *2 *3	入力応答 0~1500Hz(但しduty50%) 6点 Pulse input Input response 0-1500Hz(50% duty) (オープンコレクタパルス Open collector pulse)
	アナログ入力 Analog input *2	直流電流 4-20mA(入力抵抗: 20Ω)6点 Direct-current 4-20mA (input resistance 20Ω)
	表示チャンネル切替信号入力 Input signal for display channel changing-over	オープンコレクタまたは無電圧接点入力 3点 Open collector or no-voltage contact input 3 points
出力信号 Output signal	比較動作出力 Comparative operating output *4	リレー接点 a接 計12点(最大負荷電圧: DC35V 最大負荷電流: 100mA) Relay contact Contact a amount to 12 points (Max.load voltage:35VDC, Max load current:100 mA)
電源 Power supply	電圧/電流 Voltage/current	DC12~24V(±10%)/DC12V: 約800mA DC24V: 約400mA DC12V:Approx 800mA DC24V: Approx 400mA
	センサ用出力電圧/電流 Output voltage for sensor/current	Ta=+23±5°C: DC12V±10%/25mA max
環境 Environment	動作温度 Operating temperature	0~55°C
	動作相対湿度 Relative operating humidity	35~85%RH (結露なきこと No dewing)
	保存温度 Storing temperature	-20~70°C
外部インターフェース External interface		RS-485
重量 Weight		約400g APPROX.400g
外形寸法 Outside dimensions		96W×48H×約130D(mm)
ケース Case		プラスチックモールド製 Made by plastic mold

- * 1: オーバーフロー発生時は点滅表示
- * 2: 入力設定によりどちらかの入力となります。
- * 3: パルス計測方式は周期測定方式となります。
- * 4: 比較動作は共通技術資料をご参照ください。
- * 1: Blinks at the time of overflow.
- * 2: Input setting depends upon either of input.
- * 3: Pulse measuring method is a periodic measurement.
- * 4: For the comparative operation, see the common technical data.

外形図 Outline drawing



端子台 Terminal block	端子番号 Terminal No.	端子信号名 Names of terminal signals	機能内容 Contents of functions	
TB1	①	CH1	CH1の4-20mA又はパルス信号入力端子	Input terminal either for 4-20mA on CH1 or pulse signal
	②	CH2	CH2の4-20mA又はパルス信号入力端子	Input terminal either for 4-20mA on CH2 or pulse signal
	③	SCOM	CH1及びCH2の信号入力とセンサ用電源のコモン端子	Common terminal to signal input on CH1 and CH2 and power supply for sensor
	④	+12VOUT	CH1及びCH2のセンサ用+12V電源出力端子 各々のセンサに12V・25mA(Max.)を供給します。	Output terminal for power supply at +12V for sensor on CH1 and CH2 Supplies each sensor with 12V and 25mA at max.
	⑤	CH3	CH3の4-20mA又はパルス信号入力端子	Input terminal either for 4-20mA on CH3 or pulse signal
	⑥	CH4	CH4の4-20mA又はパルス信号入力端子	Input terminal either for 4-20mA on CH4 or pulse signal
	⑦	SCOM	CH3及びCH4の信号入力とセンサ用電源のコモン端子	Common terminal to signal input on CH3 and CH4 and power supply for sensor
	⑧	+12VOUT	CH3及びCH4のセンサ用+12V電源出力端子 各々のセンサに12V・25mA(Max.)を供給します。	Output terminal for power supply at +12V for sensor on CH3 and CH4 Supplies each sensor with 12V and 25mA at max.
TB2	①	CH5	CH5の4-20mA又はパルス信号入力	Input terminal either for 4-20mA on CH5 or pulse signal
	②	CH6	CH6の4-20mA又はパルス信号入力	Input terminal either for 4-20mA on CH6 or pulse signal
	③	SCOM	CH5及びCH6の信号入力とセンサ用電源のコモン端子	Common terminal to signal input on CH5 and CH6 and power supply for sensor
	④	+12VOUT	CH5及びCH6のセンサ用+12V電源出力端子 各々のセンサに12V・25mA(Max.)を供給します。	Output terminal for power supply at +12V for sensor on CH5 and CH6 Supplies each sensor with 12V and 25mA at max.
	⑤	/SEL4	外部表示動作切替信号入力端子。有接点で入力します。	Signal input terminal for externally changing over display operation
	⑥	/SEL2	(負論理入力)/SEL1、/SEL2及び/SEL4の3bitの組み	Input is made by make-contact(Negative logic input).
	⑦	/SEL1	合わせて表示動作を切替えます。	Display operation is changed over in combination with 3 bits of /SEL1, /SEL2 and /SEL4.
	⑧	DCOM	/SEL1、/SEL2及び/SEL4信号入力のコモン端子	Common terminals to signal input for /SEL1, /SEL2 and /SEL4.
TB3	①	CH1CP1	CH1のCP1比較出力端子	Comparative output terminal for CP1 in CH1.
	②	CH1CP2	CH1のCP2比較出力端子	Comparative output terminal for CP2 in CH1.
	③	CH2CP1	CH2のCP1比較出力端子	Comparative output terminal for CP1 in CH2.
	④	CH2CP2	CH2のCP2比較出力端子	Comparative output terminal for CP2 in CH2.
	⑤	CH3CP1	CH3のCP1比較出力端子	Comparative output terminal for CP1 in CH3.
	⑥	CH3CP2	CH3のCP2比較出力端子	Comparative output terminal for CP2 in CH3.
	⑦	CPCOM	CH1CP1～CH3CP1及びCH1CP2～CH3CP2	Common terminals of comparative output to CP1 in CH1-CP1 in CH3 and CP2 in CH1-CP2 in CH3.
	⑧		比較出力のコモン端子	
TB4	①	CH4CP1	CH4のCP1比較出力端子	Comparative output terminal for CP1 in CH4.
	②	CH4CP2	CH4のCP2比較出力端子	Comparative output terminal for CP2 in CH4.
	③	CH5CP1	CH5のCP1比較出力端子	Comparative output terminal for CP1 in CH5.
	④	CH5CP2	CH5のCP2比較出力端子	Comparative output terminal for CP2 in CH5.
	⑤	CH6CP1	CH6のCP1比較出力端子	Comparative output terminal for CP1 in CH6.
	⑥	CH6CP2	CH6のCP2比較出力端子	Comparative output terminal for CP2 in CH6.
	⑦	CPCOM	CH4CP1～CH6CP1及びCH4CP2～CH6CP2	Common terminals of comparative output to CP1 in CH4-CP1 in CH6 and CP2 in CH4-CP2 in CH6.
	⑧		比較出力のコモン端子	
TB5	①	T/R (A)	外部との通信用RS-485信号端子	Signal terminal for RS-485 externally to communicate
	②	T/R (B)	外部との通信用RS-485信号端子	Signal terminal for RS-485 externally to communicate
	③	SG	外部との通信用RS-485信号のコモン端子	Common terminal to signal for RS-485 externally to communicate
	④	NC	何も接続されていません。	Not connected any
	⑤	U (+)	電源入力端子。外部から駆動用電源を供給します。	Input terminal for power supply. It supplies driving power supply.
	⑥		電源の<DC+12～+24V>を接続します。	To connect power supply of "+12 - +24VDC"
	⑦	V (-)	電源入力端子。外部から駆動用電源を供給します。	Input terminal for power supply. It supplies driving power source.
	⑧		電源の<0V>へ接続します。	To connect power supply of "0V"

- ①入力はシングルエンドタイプです。
- ②センサ入力は、パルス入力又はアナログ入力のどちらかを選択(設定)して使用します。仮に、センサ入力にパルス入力を選択(設定)した場合、全てのCHがパルス入力となります。
- ③比較出力CP1/CP2は、全てリレー接点(a接点)出力です。また、コモン端子CPCOMは全て共通(内部で接続)です。
- ④入力コモン端子SCOMは、全て共通(内部で接続)です。
- ⑤SCOM端子とCPCOM端子は、各々独立したコモン端子です。
- ①Input is single end type
- ②Select and use input for sensor either pulse input or analog input. Suppose that if selected and set pulse input for sensor input, all the CHs become pulse input.
- ③CP1/CP2 in comparative output are all relay contact(Contact a). Also CP COM of common terminals are common to all(Internally connected).
- ④SCOM of common terminals in input are common to all(Internally connected).
- ⑤SCOM terminal and CPCOM terminal are independent from those common terminals, respectively.

技術資料 Technical information

Note.1 面積(フロート式)流量計の補正について For the calibration of the variable area type flowmeter (Float type)

AIR 1atm 20°C

WATER(比重 Specific gravity 1.0、粘度 Viscosity 1.0cp) 20°C

本カタログでの測定範囲は上記を基準とした流量で表示しています。
 お客様がご使用になる仕様を弊社のカatalogに適合させる際には、以下のように補正を行って下さい。
 In this catalog measuring ranges are made on the basis of the factors mentioned above.
 In order to conform to the specifications determined by our customers, carry out computation as follows.

気体の場合の条件補正式…… ご使用になるガス比重、ゲージ圧力、温度が補正項目として必要です。

Conditional compensating formula in gas…… Operating gas gravity, gage pressure and temperature are required as compensating factors.

$$\begin{array}{c}
 \text{カタログ上の AIR 1 atm} \\
 \text{20°C換算流量 (NL/min)} \\
 \text{Converted flowrate to Air at 1atm of} \\
 \text{20°C according to catalog}
 \end{array}
 =
 \begin{array}{c}
 \text{使用最大流量} \\
 \text{(NL/min)} \\
 \text{Maximum operating} \\
 \text{flowrate}
 \end{array}
 \div
 \left[
 \begin{array}{c}
 \text{比重補正項} \\
 \text{Specific gravity compensating factor} \\
 \sqrt{\frac{1}{\text{使用ガス比重}}} \\
 \text{Operating gas gravity}
 \end{array}
 \times
 \begin{array}{c}
 \text{ゲージ圧力補正項} \\
 \text{Gage pressure compensating factor} \\
 \sqrt{\frac{0.1013 + \text{使用ゲージ圧力}}{0.1013}} \\
 \text{Operating gage pressure}
 \end{array}
 \times
 \begin{array}{c}
 \text{温度補正項} \\
 \text{Temperature compensating factor} \\
 \sqrt{\frac{293.15}{273.15 + \text{使用温度}}} \\
 \text{Operating temperature}
 \end{array}
 \right]$$

- 注意**
1. ゲージ圧力が 1 atm の場合は(使用ゲージ圧力)を0として下さい。
 2. ゲージ圧力はMPa(G)に換算して代入して下さい。(1 Kgf/cm²(G)=0.098MPa)
 3. ガス比重=ガスの密度÷1.293となります。

- Caution**
1. Make the operating gage pressure zero, when operating at gage pressure of 1 atm.
 2. For gage pressure convert it to the unit of Kg/cm²(G) and substitute for it.(1 kgf/cm²=0.098MPa)
 3. For gas gravity computation: Gas gravity=Gas density ÷ 1.293

液体の場合の条件補正式…… ご使用になる液体比重、フロートの比重が補正項目として必要です。

Conditional compensating formula in liquid…… liquid gravity and specific gravity of the float to be used are required as compensating factors.

$$\begin{array}{c}
 \text{カタログ上の WATER} \\
 \text{20°C 換算流量 (L/min)} \\
 \text{Converted flowrate to water a 20°C} \\
 \text{according to catalog}
 \end{array}
 =
 \begin{array}{c}
 \text{使用最大流量} \\
 \text{(L/min)} \\
 \text{Maximum operating} \\
 \text{flowrate}
 \end{array}
 \times
 \sqrt{\frac{\text{使用液体比重(フロート比重-1.0)}}{\text{(フロートの比重-使用液体比重)}}}$$

- 注意**
1. 粘性の異なる液体には、上式適用できません。
 2. スプリング付流量計には、上式は適用できません。

- Caution**
1. The above formula is not applied to the liquid which varies in viscosity.
 2. The above formula is not applied to flowmeters with springs incorporated.

“代表的なフロート比重” "Typical float gravities"

SUS316	7.98
SUS304	7.93
チタン Titanium	4.59
PTFE	2.2
PVC	1.4

マグネット埋め込みタイプには適用できません。
 The above gravities are not applied to the types with magnets embedded.

気体の場合の条件補正式(追記)

Additional explanation for conditional compensating formulas in the case of gases.

カタログ値(Air, 1 atm, 20°C, ノーマル換算(N))の測定範囲と異なる条件で使用される場合、補正した測定範囲がご希望の機種で対応可能かどうかを確認します。ご希望の測定範囲から大きく外れる場合は選定機種を変更する必要があります。また、既にご使用いただいているカタログ値商品を異なる条件で使用される場合も同様の補正計算にて正しい流量が導きだせます。

For customers whose conditions differ from the measuring ranges specified in the catalogue (Converted at normal standard (N) of Air at 1 atm and 20°C), confirm whether the type of your choice can cover the measuring ranges calibrated, and if deviating greatly from the desired measuring ranges, it is required to change the type you selected.

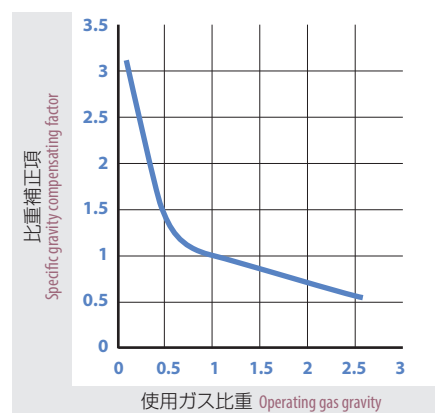
Also in case of using the product which has already used under which it was different condition from specified in the catalog values, a correct value of flow will be obtainable from the same calibrating computation as is carried out above.

前ページ式より From the foregoing formulas

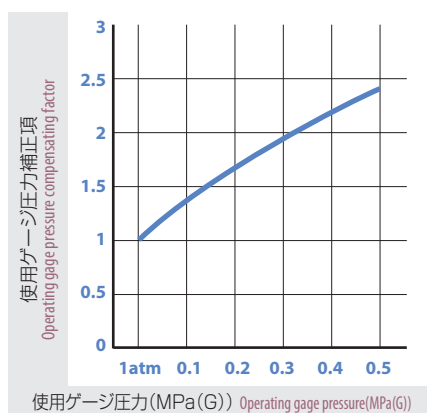
$$\text{補正值(NL/min)} = \text{カタログ値(NL/min)} \times \text{比重補正項} \times \text{ゲージ圧力補正項} \times \text{温度補正項}$$

Compensated value = Values according to catalog × Specific gravity compensating factor × Gage pressure compensating factor × Temperature compensating factor

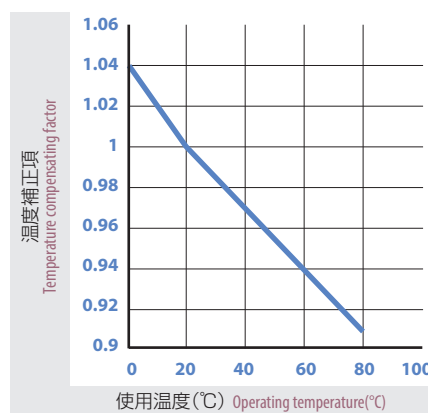
比重補正項 Specific gravities



使用ゲージ圧力補正項 Operating gage pressure compensating factor



温度補正項 Temperature compensating factor



使用ガス比重 Operating gas gravities	比重補正項 Specific gravity factor
0.1	3.16
0.5	1.41
1	1
1.5	0.82
2	0.71
2.5	0.63

使用ゲージ圧力 Operating gage pressure	ゲージ圧力補正項 Gage pressure compensating factor
1 atm	1
0.1 MPa(G)	1.41
0.2 MPa(G)	1.72
0.3 MPa(G)	1.99
0.4 MPa(G)	2.22
0.5 MPa(G)	2.44

使用温度 Operating temperature	温度補正項 Temperature compensating factor
0°C	1.04
10°C	1.02
20°C	1
40°C	0.97
60°C	0.94
80°C	0.91

(例): カタログ値で10~100NL/minの流量計は、比重(1.5)、圧力(0.2MPa(G))、温度(60°C)、の場合流量レンジはどのように変わるか。

補正値=カタログ値 × 0.82 × 1.72 × 0.94
13.3~133NL/min (比重1.5、0.2MPa(G)、60°C)となる。

但し、実際の流量目盛の数値とは異なります。機種選定時の目安として考え下さい。

* (N₂, 1 atm, 20°C)はカタログ値通りで対応可能です。

(For instance): What would be the flowrate ranging from 10 to 100 NL/min in accordance with catalog, if it were at a specific gravity of 1.5, 0.2MPa(G) at gage pressure and at a temperature of 60°C, respectively?

Flow compensating coefficient $K=0.82 \times 1.72 \times 0.94=1.33$
10-100NL/min(Air at 1 atm and 20°C) → 13.3-133 NL/min(At specific gravity of 1.5, gage pressure of 0.2MPa(G) and temperature of 20°C)

It should, however, be noted that it is different from the values of actual flow scale, so that it may be considered as a reference of flowrate when selecting type.

* The catalog-based values relative to N₂ conform to the ones in the case of N₂ at 1 atmospheric pressure and a temperature of 20°C.

Note.2 カタログ記載の単位について For the unit described in the catalog

本カタログではSI単位(規格の国際化)に対応する為、単位を下図の様に併記して掲載しています。
 In this catalog the SI units have been adapted to correspond to the international system of units. The units are followed by the corresponding SI units enclosed in parentheses in conjunction with the conventional units as shown below.

流体が気体の場合の例 : $\frac{1\text{atm } 20^{\circ}\text{C}}{\textcircled{1}} \quad \frac{(\text{OMPa(G) } 293\text{K})}{\textcircled{2}}$
 For example in case when the fluids are gases

※ (G) = GAUGE
 ※ (G) の記号はゲージ圧を示します。
 The symbol (G) indicates gage pressure.

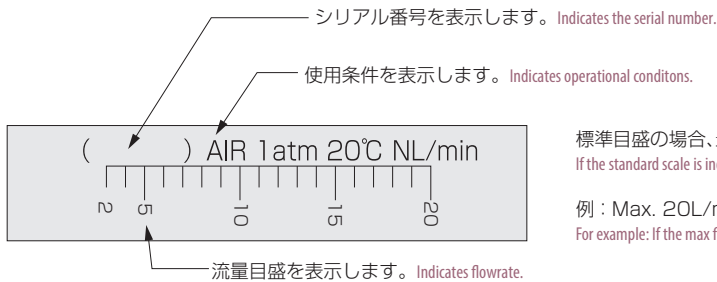
- ① : 従来使用の単位 Conventional units
- ② : SI単位 SI units

℃はK-ケルビンに置換できますが、℃の使用がSI単位施行後も継続して可能な為、製品には℃を標準として表示します。本書では参考値としてKを掲載しています。

The temperature in °C can be substituted by K of Kelvin. °C has been adopted for use on the products as our standard. (The symbol K is used for referential value only.)

Note.3 面積流量計の目盛表記 Scale markings on the variable area type flowmeter

目盛印字文字は下記(下図は流体がAIRの場合の1例)の様になります。
 The scale is as follows(in this case the fluid is air.)



標準目盛の場合、最大流量を10として、最小流量を(比率10:1)で表示します。
 If the standard scale is indicated at 10 as the maximum flowrate, the minimum flowrate is indicated at the ratio of 10:1.

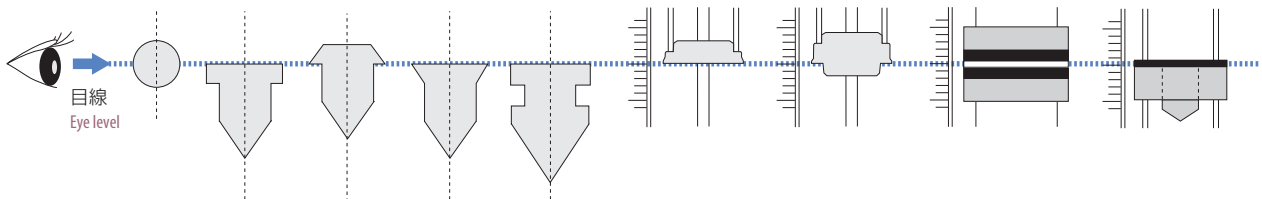
例 : Max. 20L/minの場合 2~20L/minとなります。
 For example: If the max flowrate is 20L/min, it is scaled at 2-20L/min.

- 印字方式は彫刻又はシルク印刷となり製造ロットにより異なる場合があります。
- 印字色は機種により異なります。
- Printing method is either by engraving or silk screening but may vary with the production lot.
- The color varies with type of flowmeter selected.

Note.4 面積流量計のフロートの読み取り方 How to take a reading by float on the variable area type flowmeter

流量を読み取る時のフロート(指示子)の位置関係は次の通りです。
 When taking a flowrate reading, the positioning relationship of the float(rotor) is as illustrated below.

フロートの最大直径部で流量を読み取ります。Flow rate can be read from the largest cross section of a float.
 目盛と下図の矢印が水平になる様に目の高さを合わせてください。The eye level should be adjusted so as to be horizontal to the scale as illustrated below.



※ フロート形状や材質は、機種やご仕様に基づき弊社で選定いたします。A float type & a float material will be selected by us based on the product Series and specifications.

Note.5

1 atm(大気圧)とゲージ圧について With respect to 1 atmospheric pressure and gage pressure

流量計内に圧力がかかる場合とかからない場合とでは、流量に大きな差異が生じます。気体用流量計をご選択いただくときは、流量計内に負荷圧力としてかかる、ゲージ圧の大きさを決定する必要があります。

In the case where a great deal of differential occurs in flow measurement, it is caused by pressure either being exerted inside of the flowmeter or not. Hence it is necessary to decide how much gage pressure is exerted on the flowmeter as a load pressure.

1 atmで製作する場合 (fig A) If making by 1 atmospheric pressure (Fig. A)

ニードル弁までは設定圧が加わりますので、それ以降の目盛管部は大気圧となり、流量計は1 atm仕様となります。

The setting pressure is exerted on the needle valve. Subsequently internal pressure reaches atmospheric pressure and the flowmeter is specified as 1 atm specification.

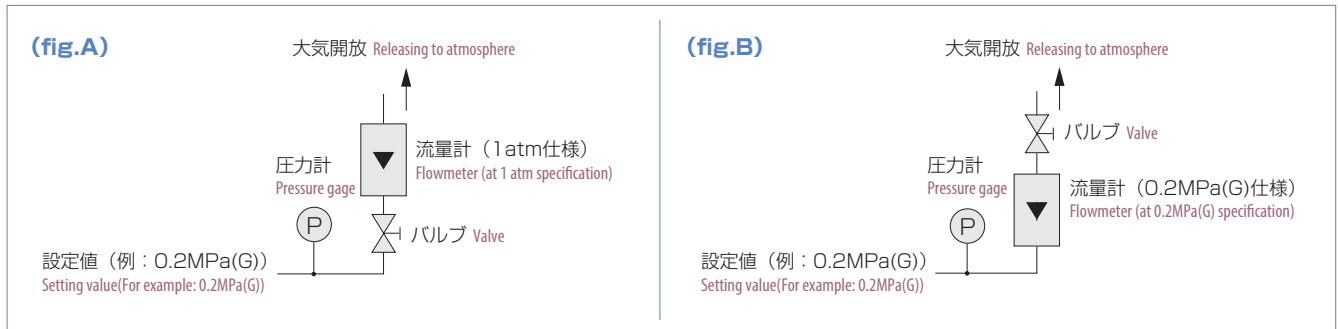
ゲージ圧(MPa(G))で製作する場合 (fig B) If making by the gage pressure(MPa(G)) (Fig. B)

目盛管、ニードル弁までは設定圧が加わり、流量計内部はゲージ圧がかかることになります。流量計はゲージ圧仕様となります。

この違いを良くご確認の上、機種のご選定をお願い致します。

The setting pressure is exerted on the valve and the inside of the flowmeter at gage pressure. Hence the flowmeter is specified with the gage pressure.

Please be careful to select the type upon consideration of this difference.



注意 MPa各圧力単位の後の(G)とは、ゲージ圧を表す略称です。流量計本体には略称を表示いたします。

Caution The symbol (G) following the unit of MPa stands for the gage pressure. The abbreviated expression is often used in flowmeter bodies.

Note.6

流量計ニードルバルブについて With respect to the needle valve

弊社の流量計用ニードルバルブは、流量調整を目的としております。頻繁にシャットオフを必要とされる場合は、同一ライン上にボールバルブ等のシャットオフバルブを設置する事を、おすすめ致します。

The needle valve built in our flowmeters is used for the purpose of flow control only-not for shut off. If necessary, it is recommended a shut-off valve such as a ball valve and the like should be installed in the same line.

Note.7

面積式流量計スイッチ仕様 A variable area type switch specification

リードスイッチ標準仕様

Standard specifications on reed switch

- 無電圧、有電圧共用で使用可能。 Can be commonly used for both applying and no applying voltage.
- 自己保持型スイッチ。 Self-holding type switch.
- UL規格対応品 (DC仕様のみ) Compliant product with UL standards (Only for DC specification)

接点方法 Contact forms	A接点:設定値より流量が上昇すると、スイッチON Contact A: Switch-ON when flowrate increases. B接点:設定値より流量が上昇すると、スイッチOFF Contact B: Switch-OFF when flowrate decreases.
接点容量 Contact capacity	DC 0~24V Max. 0.2A Max. 4.8W(標準) (Standard) AC/DC 120V Max.0.25A Max.20W, AC/DC250V Max.0.25A Max.10W(at cosφ=1) *接点保護回路のご使用を推奨いたします。 * It is recommended to use a contact protection circuit.
ケーブル長 Cable length	50cm or 2m/2芯 2wires

※サージ電圧、ラッシュ電流には充分にご検討のうえ回路システムを設計してください。

※磁性体に隣接して設置しないでください。

リードスイッチの場合は、磁性体パネルへの固定は出来ません。

※外部磁界及び温度の影響を受ける事がありますので、ご注意ください。

※電圧・電流値は、それぞれの最大値です。最大使用容量(W)を守ってください。

※ご使用前にスイッチのON/OFF動作を行ってください。

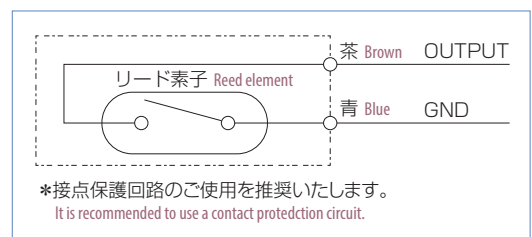
※ A full consideration should be taken for surge and rush currents in designing the circuit systems.

※ Do not install it adjacent to magnetic materials, and also avoid to secure it to the magnetic panel.

※ It should be noted that it may be affected by the external magnetic field and temperature.

※ The values of the voltage and current shows the max. values, respectively. Be sure to observe the max. operating capacity (W).

※ Perform alarm on/off action before using.

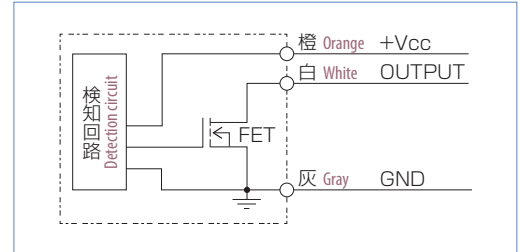


磁気スイッチ標準仕様

Standard specifications on Magnetic switch

- 自己保持型スイッチ。Self-holding type switch.
- リードスイッチに比べて、外部磁場の影響を受け難く誤動作に強いスイッチです。(当社比)
comparing to the reed switch, it is hard to be subject to external magnetic field and not easy to cause malfunction.
- 保護回路:電源逆接続 Protection circuit: Power supply reverse connection.
- LED付き。導通時に点灯。With LED. It is lit up green when conducting.

出力形態 output form	NPN出力-A接点	NPN output contact A
	NPN出力-B接点	NPN output contact B
	PNP出力-A接点	PNP output contact A
	PNP出力-B接点	PNP output contact B
出力 output	オープンドレイン	Open drain
	耐電圧 Max. 30V	Withstand voltage Max. 30V
	駆動電流 100mA以下	Driving current Less than 100mA
電源電圧 Power supply voltage	DC +12 ~ 24V	DC +12 ~ 24V
消費電流 Power consumption	10mA以下	Less than 10mA
ケーブル長 Cable length	2m/3芯-AWG24	2m / 3wires-AWG24



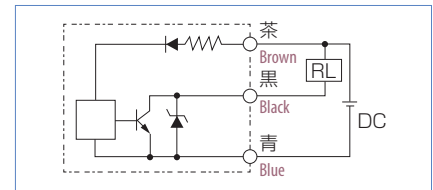
※ご使用前にスイッチのON/OFF動作を行ってください。
※ Perform alarm on/off action before using.

近接センサの仕様

Proximity switch specification

- 高周波型近接センサ High-frequency type proximity switch
- LED付き。フロート近接時に赤点灯。With LED. It is lit up red when float comes to close to the switch.

電源電圧 Power supply voltage	DC +12~24V
出力 output	200mA Max.
	直流開閉形 NPNタイプ(ノーマルクローズ)
	Make and break type at direct current NPN type (Normally closed) *フロート近接時:OFF * OFF: When float comes close.
ケーブル長 Cable length	2m/3芯 2m/3 wires



※スイッチは自己保持しません。Switch is not self-holding. ※コントローラ、シーケンサーに接続してご使用ください。Use it after connecting to a controller and sequencer.

光電センサの仕様

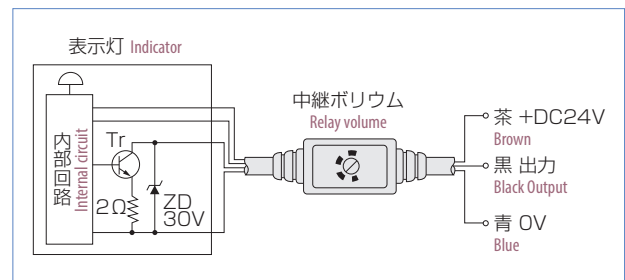
Specifications on photosensor

- 磁性体の影響を受けません。Not subject to magnetic materials.
- LED付き。導通時に赤点灯。With LED. It is lit up red, when conducting.
- 感度調整ボリューム付き。With a sensitivity adjusting volume.

電源電圧 Power supply voltage	DC24V±10% DC12V±10%
動作モード Operation mode	ダークON: フロート遮光時ON Dark ON: ON, when float is obscured.
	ライトON: フロート遮光時OFF Light ON: OFF, when float is obscured.
出力モード Output mode	NPNオープンコレクタ NPN open collector 定格: シンク電流80mA(DC30V)Max. Rating: Sink current 80mA(30VDC) at max.

※スイッチは自己保持しません。Switch is not self-holding.
※流体に色が付いている場合、光が透過せず、動作不良の原因となることがあります。Colorered fluid may cause malfunction due to prevention from optical transmission.
※流体中に気泡が混入している場合、光が乱反射し、誤動作する場合があります。Mixing air bubbles into fluid may sometimes cause malfunction due to light diffuse reflection.

入・出力回路の説明 Explanation on input/output circuits



⚠ 注意 センサケーブルの曲げRと引張り許容荷重

⚠ Caution Bending radius and tension allowance load of sensor cable

引張り許容荷重: $Ta[N] = 7 \times (\text{ケーブル心線数}) \times (\text{導体断面積 } mm^2) \times 9.8$
Allowance load of cable tension # of core Cable sectional area

例: AWG19=0.6529mm², AWG24=0.2047mm², AWG26=0.1281mm²
スイッチ及びセンサに対して、求められたTaの静荷重以上及び1分間以上の負荷を与えないで下さい。(ハウジングやピンコネクタ部は除く。)

Do not apply stress(*) to switch and sensor. (except for housing and pin-connector part)
*Stress should be less static load deprived from Ta.
*Stress should be applied within 1 minute.

ケーブル許容曲げR: $TR[mm] = 6 \times D(\text{ケーブル外被外径}mm)$
Allowance of cable bending radius Outside diameter of cable armor

ケーブル曲げRは、求めたTR以上の寸法を取って下さい。
Cable bending radius should be determined by TR or higher

(JCS 日本電線工業会規格より) Translated from Japanese Cable Maker's Association Standard

Note.8

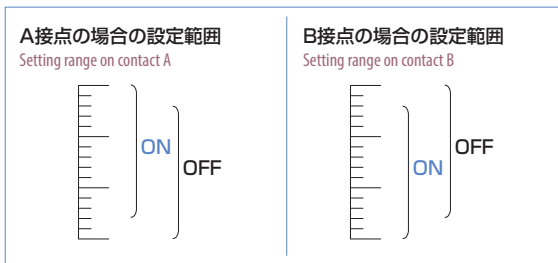
リードスイッチ及び磁気スイッチの設定範囲とヒステリシス

Setting ranges and hystereses of reed switch and Magnetic switch specification

スイッチ設定範囲

Contact setting range

- 自己保持タイプのスイッチをご使用いただく場合、スイッチ設定範囲は接点動作や接点のON(閉)/OFF(開)によって異なります。
When using the Self-holding type switch, it should be noticed that the contact setting range varies depending on the contact operation and on/off action.

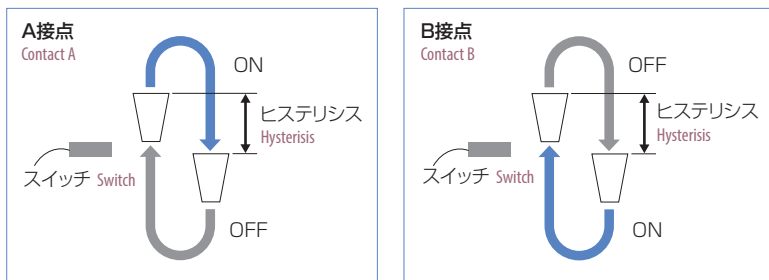


※各製品ページには、スイッチ設定範囲を目安としてFSの約20~80%と表現していますが、上記の理由からその性能を保障するものではありません。
※ It should be noted that although it is indicated in each product page that the switch setting ranges should be set between approximately 20% and 80% as a guide, it does not warrant the performance from the reasons mentioned above.

リードスイッチのヒステリシス

Hysteresis on reed switch

- 自己保持タイプスイッチの接点ON/OFFには以下のように応答差があります。
Self-holding type switch have a response difference in turning on/off the contact.



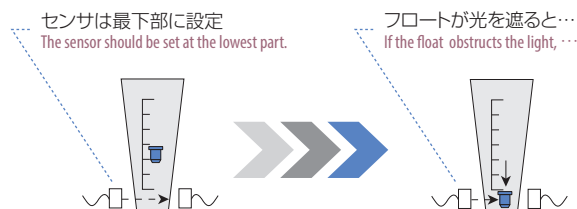
※機種や使用条件により、ヒステリシス幅の値は異なります。詳細は弊社にお問い合わせ下さい。
※ The values of the hysteresis width vary according to the type and conditions specified. For details, contact us with your specification.

Note.9

光電センサの一般的な使い方

How to use the photosensor in general

下限警報として indicating alarm at lower limit



通常使用時
When using under normal condition

ダークON Dark ON	OFF
ライトON Light ON	ON

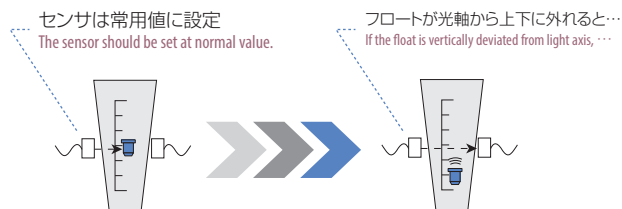
フロートが光を遮ると...
If the float obstructs the light, ...

流量低下時
In case of decreasing the flowrate,

ダークON Dark ON	ON
ライトON Light ON	OFF

※設定できる流量は個々の流量計により異なります。詳細はお問い合わせください。
※ The flowrate to be able to set varies according to the individual flowmeter. For more details, contact us at the nearest sales offices.

常用値の認識として In confirmation of the normal value



常用値近辺
When using near the normal value

ダークON Dark ON	ON
ライトON Light ON	OFF

流量設定外
In case of being out of the setting flowrate,

ダークON Dark ON	OFF
ライトON Light ON	ON

Note.10

環境対応について

Environmental activities in TOFLO CORPORATION

RoHS指令対応製品が必要な場合はその旨ご注文時にご指示ください。その場合には、RoHS指令適合製品で納入させていただきます。また、中国RoHS対応製品が必要な場合はその旨ご注文時にご指示ください。表示等の必要な処置を施して納入させていただきます。

If the product in compliance with RoHS Directive is required, please instruct us about it when putting an order. In that case, the RoHS Directive Compliance Product will allow us to deliver to you., and if China RoHS Directive Compliance Product is also required, then instruct us about it when putting an order. After any necessary procedures have been made for that, such as indications, it will be delivered to you.

※ 弊社製品でアスベストを使用しているものはありません ※ There are no products containing asbestos in our products.

回転式流量計の定数、周波数

Constant and frequency of rotary type flowmeter

定数 : 1パルスあたりの流量 (単位: mL/P) Constant: Flowrate per one pulse (Unit: mL/P)
Max.周波数 : 最大流量時の1秒間あたりのパルス数 (単位: Hz) Max frequency: Pulse number per one second at maximum flowrate (Unit: Hz)

パルス出力タイプの場合、ケーブルに付属している旗シールの「CONSTANT」欄に個々の流量センサの定数又は周波数が記載されています。表示計やシーケンサ等に取り込んでご使用ください。また、表示計をセットで使う流量センサや表示搭載タイプの流量センサは、表示計の「INPUT」欄に設定されている周波数が記載されています。表示計の保守交換の際にご使用ください。
 In the case of the pulse output type, the constant or frequency of the individual flow sensor are described in the column "CONSTANT" of the flag seal attached to the cable. Use them, loading to the indicator and sequencer, etc. And in the case of the flow sensor which uses an indicator as a set and the one which is an indicator mounting type, the setup frequency is described in the column "INPUT" of the indicator. Use it when replacing and maintaining the indicator.

定数、周波数、パルス数の変換式

Formula for constant, frequency and pulse-number

1. 定数から1分間あたりのパルス数を算出する。 Calculate the pulse number per one minute from the constant.

$$\text{パルス数 (P/min)} = \text{流量 (mL/min)} \div \text{定数 (mL/P)}$$

Pulse number (P/min) = Flowrate (mL/min) ÷ constant (mL/P)

(例): 定数:6mL/P、最大流量30L/minのパルス数は? For example) What is pulse number where the constant is 6mL/P and Maximum flowrate 30L/min?

$$30 \times 1,000 \div 6 = 5,000$$

解答:5,000 P/min

$$30 \times 1,000 \div 6 = 5,000$$

The result: 5,000 P/min

2. 定数から周波数を算出する。 Calculate the frequency from the constant.

$$\text{周波数 (Hz)} = \text{流量 (mL/min)} \div \text{定数 (mL/P)} \div 60$$

Frequency (Hz) = Flowrate (mL/min) ÷ Constant (mL/P) ÷ 60

(例): 定数:6mL/P、最大流量30L/minのパルス数は? For example) What is pulse number where the constant is 6mL/P and Maximum flowrate 30L/min?

$$30 \times 1,000 \div 6 \div 60 \doteq 83.33$$

解答:83.33 Hz

$$30 \times 1,000 \div 6 \div 60 \doteq 83.33$$

The result: 83.33 Hz

3. Max.周波数から1分間あたりの最大流量時のパルス数を算出する。 Calculate the pulse number at the time of max. flowrate per one minute from max. frequency.

$$\text{パルス数 (P/min)} = \text{周波数 (Hz)} \times 60$$

Pulse number (P/min) = Frequency (Hz) x 60

(例): Max.周波数:83.33Hz、最大流量時のパルス数は? For example) What is the pulse number at max flowrate where max. frequency is 83.33 Hz?

$$83.33 \times 60 \doteq 5,000$$

解答:5,000 P/min

$$83.33 \times 60 \doteq 5,000$$

The result: 5,000 P/min

4. Max.周波数から定数を算出する。 Calculate the constant from max. frequency.

$$\text{定数 (mL/P)} = \text{流量 (mL/min)} \div \text{周波数 (Hz)} \div 60$$

Constant (mL/P) = Flowrate (mL/min) ÷ Frequency (Hz) ÷ 60

(例): 周波数:83.33Hz、流量:30L/minのときの定数は? For example) What is the constant number where the frequency is 83.33 Hz?

$$30 \times 1,000 \div 83.33 \div 60 \doteq 6$$

解答:6 mL/P

$$30 \times 1,000 \div 83.33 \div 60 \doteq 6$$

The result: 6 mL/P

※ 単位がL/minの製品は×1000を行って、単位をmL/minに揃えてください。 Should the unit of any products be L/min, then perform x1000 and convert the unit to L/min.

比較出力タイミング設定

Setting the comparative output timing

リアルタイム : 内部測定タイミングで出力 Realtime : Output on the internal measuring timing
同期 : 表示サンプリングタイムに同期して出力 Synchronism : Output in synchronization with the display sampling time

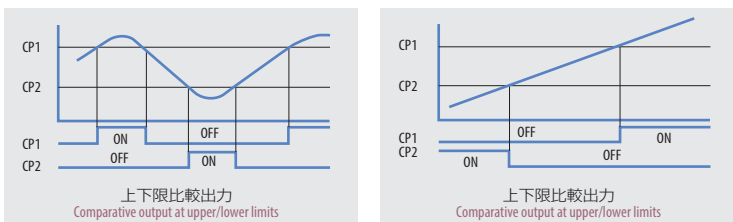
※ EX30、EL50、EM40、EM45はリアルタイムのみ Only for real time in the case of EX30, EL50, EM40 and EM45

動作モード設定

Setting the operation mode

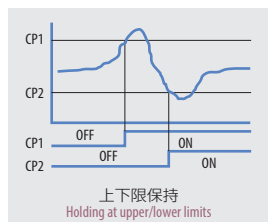
比較出力 Comparative output

設定値に対する入力値の変化をリアルタイムに出力します。
Output the change of the input values for the setting values in real time.



保持 Holding

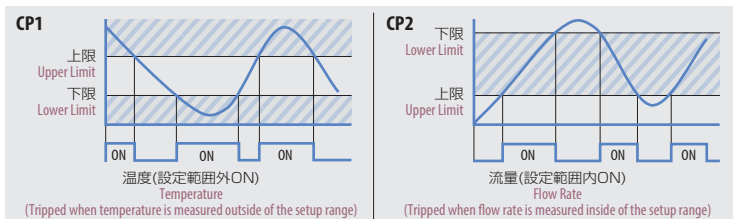
比較出力がONした状態を保持します。
The comparative output holds ON state.



※ EX30, EL50, EM40, EM45なし Not available for EX30, EL50, EM40, EM45.

上下限範囲設定 Setup range for upper and lower alarm limits

入力値 \geq 上限比較値、または入力値 \leq 下限比較値の時、出力ON
Tripped when indicated value \geq Upper Limit or indicated value \leq Lower limit.

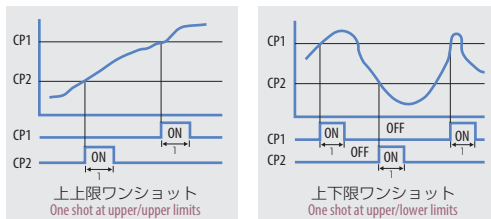


比較出力の設定は、CP1、CP2に対し、パルス測定値、または温度測定値を設定できます。(2出力)
CP1/2 Alarm are activated for flow and temperature(2 Outputs)

※ EM45のみ EM45 only

ワンショット One shot

比較出力がONした時にワンショット出力します。
One shot is produced when comparative output is ON.



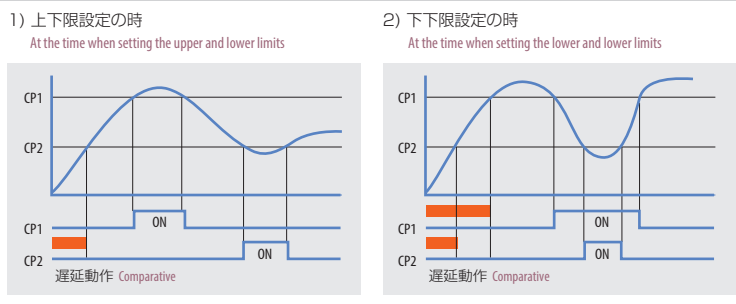
※ EX30, EM40, EM45なし Not available for EX30, EM40 and EM45.

遅延出力設定

Setting the delay output

※ 電源投入時に比較出力CP1がON状態になっていても、これを出力せず、一旦OFF状態になった時点から、はじめてCP1の比較出力動作を開始します。また、比較出力CP2に対しても同様の動作をします。
When applying the power, even if the comparative output CP1 is on state, it does not produce this, but it does not start the comparative output operation until it become OFF state. And also it performs the same operation for the comparative output CP2.

遅延動作 Delay operation



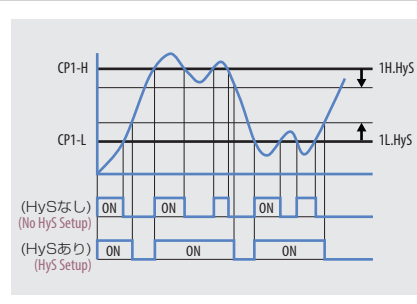
※ EX30, EL50なし Not available for EX30 and EL50.
※ EM40は電源ON後、測定を開始するまでの時間を設定します。After power ON, EM40 sets the time until the measuring starts.

ヒステリシス

Hysteresis

CP1及びCP2の比較出力がONからOFFに復帰する時のヒステリシス値を設定できます。
Alarm hysteresis for CP1/2 are selectable.

ヒステリシス動作 Hysteresis Feature

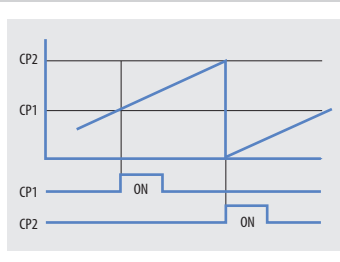


※ EM40, EM45のみ EM40, EM45 only

ゼロ復帰設定

Setting zero return

ゼロ復帰動作 Comparative output



積算値がCP2の設定値に達した時に、積算値を「0」クリアし、再び積算動作を開始します。
When integrated values reach those of the CP2, it clears zero of the integrated values, and starts the integrating operation again.

※ 比較入力設定がCount、CP2上・下限設定がHかつ、動作モード設定がSHotの時に設定できます。
※ EM0900, EM1000のみ対応。
※ It can be performed when the setting of the comparative input is Count, the upper and lower setting on CP2 is H and the setting of the operating mode is SHot.
※ Corresponding to only EM0900 and EM1000

代替機種一覽 List of the substituting types

旧製品 Old products		代替製品 Substituting types		掲載ページ Pages contained	
				G 気体用 For GAS	W 液体用 For WATER
C					
CF-SCM	CF-SCMT			254	
E					
EM0100	EM0100DT			272	
EM1000R	EM1000ET			274	
F					
F-LF	F-LG			246	
FC-A30/50/50L, FC-AP	FC-AQ			166	
FC-AX50/50L, FC-APX	FC-AQX			168	
FC-APS	FC-AQS			170	
FC-APSX	FC-AQSX			172	
FC-C21	S-CH21	G 040		W 206	
FC-C24	FC-CX24	G 030		W 158	
FC-C25	FM-PZ	G 012		W 140	
	FC-CX26	G 032		W 160	
FC-C26	FC-CX26	G 032		W 160	
FC-C30	FC-CX30	G 034		W 162	
FC-PC28	FM-PX25	G 016		W 144	
	FM-PZ	G 012		W 140	
FC-S40S/F/B	FC-SP			176	
FC-SQ30	FC-SE013			198	
FF-MO	FF-S(R), FF-MR			120, 126	
FLC1000F	FLC4000			212	
FM-NF	FM-KF	G 024		W 152	
FM-P	FM-PR	G 022		W 150	
FM-PG50/60	FC-SP			176	
H					
HF-M□-GCA/MCA	HF-GCA			112	
HF-M□-GCB/C/T	HF-GCB/C/T			114	
HF-M□-GCG, HF-GCG	FF-S(G), FF-MGA			118, 124	
HF-M□-MPA	HF-MPA			110	
HF-M□-SCA	HF-SCA			116	
HF-PC	HF-PE			108	
M					
MEM600C	MEM600DR			276	
MFS100	USF200S			218	
MH-GC, MH-M	TPS25/32-H, TPS25/32-R(H)			066, 068	
MH-OBVH, MH-OBVS	TPS25/32-RF/V			064	
R					
RF-UO	RF-UR			134	
S					
S-FR	S-FV			209	

索引 Index

G 気体用 For GAS

W 液体用 For WATER

B

BY-OM G	042
BY-OM W	138

C

CF-CV	257
CF-EM	256
CF-LF	255
CF-PS	253
CF-RV	252
CF-SCMT	254

D

Digital Meter Option	260
DPF	136
DUO-PF	240
DUO-PX G	018
DUO-PX W	146

E

EL50AR	264
EM0100DT/DR	272
EM0900/1000ET	274
EM30DT	266
EM40ET	268
EM45RT	270
EX30AR	262

F

F-LG	246
F-YG	247
F-YS	248
FC-A(PMMA type)	164
FC-A (PVC type)	242
FC-AQ	166
FC-AQS	170
FC-AQSX	172
FC-AQX	168
FC-C18 G	026
FC-C18 W	154
FC-C21 G	028
FC-C21 W	156
FC-CX24 G	030
FC-CX24 W	158
FC-CX26 G	032
FC-CX26 W	160
FC-CX30 G	034
FC-CX30 W	162
FC-GF	190
FC-GFP	192
FC-S G	036
FC-S W	186

FC-SA40	180
FC-SD	182
FC-SE013	198
FC-SE301	200
FC-SE402/403	202
FC-SE901	195
FC-SE903	196
FC-SF601/602	204
FC-SM	174
FC-SP	176
FC-SX G	038
FC-SX W	188
FF-MG	128
FF-MP	124
FF-MR	126
FF-P	230
FF-S(G type)	122
FF-S(P type)	118
FF-S(R/I/V/W/N/T type)	120
FLC-E	060
FLC4000	212
FLC600	046
FLC700	056
FM-KF G	024
FM-KF W	152
FM-PF (Custom type)	234
FM-PF (Excel type)	236
FM-PF (Reasonable type)	232
FM-PG G	020
FM-PG W	148
FM-PR G	022
FM-PR W	150
FM-PX20 G	014
FM-PX20 W	142
FM-PX25 G	016
FM-PX25 W	144
FM-PZ G	012
FM-PZ W	140

H

HF-GCA	112
HF-GCB/C/T	114
HF-MPA	110
HF-PE	108
HF-PK	106
HF-SCA	116

M

M-EM	249
MEM600DR	276

MH-FLC600	052
-----------------	-----

P

PCF-035R	194
----------------	-----

R

RF-UP	132
RF-UR	134
RF-XP	130

S

S-CH21 G	040
S-CH21 W	206
S-FV	209
S-OA	205
S-TB	208
SSF	228
SSL	226

T

THS	010
TP-BV	250
TP-CV	251
TP-H	102
TPR25-R	076
TPR25-S	074
TPR30-H	080
TPR30-K	082
TPR30-V	078
TPR30W	084
TPS25-A	072
TPS25/32-H	066
TPS25/32-K	070
TPS25/32-R (H type)	068
TPS25/32-RF/V	064

U

USF100A	216
USF200S	218
USF300C	220
USF500N	222

V

VK-HM (A type)	098
VK-HM (G/R type)	100
VK-HP (A type)	090
VK-HP (C/W type)	092
VK-HR (A type)	094
VK-HR (G/R type)	096
VSP (A/V type)	086
VSP (DA type)	088

仕様お伺い書 Specification inquiry sheet

東京営業所 FAX. 042-592-6112
 大阪営業所 FAX. 06-4809-0412
 福岡営業所 FAX. 092-482-2102
 仙台営業所 FAX. 022-218-2452
 Overseas Dept. FAX. +81-(0)42-592-6112

以下の項目に必要事項をご記入の上、FAXしてください。Please fill in the following form.

ご仕様内容 Specification requirements	条件 Operational conditions	備考 Remarks
流体名 Name of fluid	<input type="text"/>	
流量 Flow rate	最小値 Minimum value <input type="text"/> 常用値 Operating value <input type="text"/> 最大値 Maximum value <input type="text"/>	mL/min、L/min、NmL/min、NL/min、etc
比重 S. gravity	<input type="text"/>	純水 Pure water = 1 at 4℃
粘度 Viscosity	<input type="text"/>	CP、CST
温度 Temperature	最小値 Minimum value <input type="text"/> ℃ 常用値 Operating value <input type="text"/> ℃ 最大値 Maximum value <input type="text"/> ℃	
供給圧力 Pressure supply	最小値 Minimum value <input type="text"/> 常用値 Operating value <input type="text"/> 最大値 Maximum value <input type="text"/>	参考 For reference : 水道圧 City water pressure 0.2~0.3MPa (G)
設計圧力 Designed pressure	<input type="text"/>	MPa(G)、KPa(G)
流れ方向 Flow direction	<input type="checkbox"/> 下→上 Down → Up <input type="checkbox"/> 右→左 Right → Left <input type="checkbox"/> 下後→上後 Up, Behind bottom → Behind top <input type="checkbox"/> 上→下 UP → Down <input type="checkbox"/> 左→右 Left → Right	
接続口径 Connection	<input type="text"/> Rc、フランジ Flanges <input type="text"/> A、その他 etc. <input type="text"/>	カタログに記載 As described in catalog フランジはJIS 10K Flanges are at JIS 10K.
接液部 Wetted material 接ガス部 Contact area of gas	BSBM、SUS、PFA/PTFE、PVC、 その他 others <input type="text"/>	カタログに記載 As described in catalog.
パッキン Packing	NBR、FKM、PF、その他 others <input type="text"/>	カタログに記載 As described in catalog.
スイッチ機能 Switch function	A接点 (設定流量より上昇時 ON) Contact A (To be turned "ON", when increasing more than setting value) <input type="checkbox"/> 必要 Necessary <input type="checkbox"/> 必要なし Unnecessary B接点 (設定流量より下降時 ON) Contact B (To be turned "ON", when decreasing less than setting value)	DC 0~24V 0.2A 4.8W ※DC24Vを標準としております。 0-24V DC 0.2A 4.8W ※24VDC standard
連続信号 Continuous signal	電圧パルス (オープンコレクタ) Voltage pulse (Open collector) <input type="checkbox"/> 必要 Necessary <input type="checkbox"/> 必要なし Unnecessary 4-20mA その他 <input type="text"/> Other than at 4-20mA	カタログに記載 As described in catalog.
ニードルバルブ Needle valve	<input type="checkbox"/> 必要(上、下) Necessary(upper part or lower part) <input type="checkbox"/> 必要なし Unnecessary	カタログに記載 As described in catalog.
トレーサビリティ証明書 Certificate of Traceability	<input type="checkbox"/> 必要 Necessary <input type="checkbox"/> 必要なし Unnecessary	納入後要求された場合は発行いたしかねます。 It cannot be issued, if required after shipment of product.

製品保証について Warranty

1. 対象製品

以下に規定する保証は、弊社が製造・販売する製品に適用します。
尚、お客様との間に取り決めた個別契約(契約書や仕様書)については、これを優先します。

2. 保証期間

対象製品の保証期間は、お客様の指定場所(国内)に納入後1年間といたします(弊社工場出荷月の翌月より1年間となります)。修理品の場合は、修理部分について半年間、または製品として残余している保証期間が半年より長い場合はこれを保証期間といたします。また、交換部品は部品としての機能を半年間保証いたします。

3. 保証範囲

上記保証期間中に弊社の責任による不具合が生じた場合は、無償にて不具合部分の修理、または代替品をお出しいたします。ただし、下記に該当する場合は保証対象外といたします。

- 1) 需要者側の不適当な取扱い、ならびに使用による場合
- 2) 故障の原因が納入品以外の事由による場合
- 3) 納入者以外の改造、分解、修理による場合
- 4) 製品本来の使い方以外の使用による場合
- 5) 天災、災害などで納入者側の責にあらざる場合

尚、ここで言う保証は、納入品単体の保証を意味するもので、納入品の故障により誘発される損害はご容赦いただきます。
又、製品本来の使い方については、製品取扱説明書を参照してください。お手元に製品取扱説明書が無い場合、弊社にお問い合わせ願います。

4. 適用用途

弊社製品は、一般工業向けの汎用品として設計・製造されております。従いまして、下記のような用途は保証適用外とさせていただきます。

- 1) 原子力発電、航空、鉄道、船舶、車両、医療機器、人命や財産に多大な影響が予想される設備や用途
- 2) 電気、ガス、水道等の公共設備や、高い信頼性ならびに安全性が要求される設備や用途

ただし、弊社がその用途を承諾し、お客様の責任において製品の定格・性能に関し、評価確認のうえ、必要な安全対策を講じていただく場合には、保証の適用可否について検討いたします。

1. Warranted Products

The warranty described below applies to products manufactured and sold by Toflo Corporation ("Toflo").
If an individual agreement exists between you and Toflo, the provisions of the Individual Agreement shall prevail over this general warranty.

2. Warranty Period

We warrant our products for a period of one (1) year from the date of delivery made to your designated location in Japan. (Note: The warranty period will commence from the month following the month in which the delivery is made.)
Repaired products are covered by warranty for six (6) months, or the remainder of the original product warranty, whichever is longer. Replacement components are also covered by warranty for six (6) months.

3. Scope of Warranty

We will repair or replace products and components at no charge in the event that product/component failures attributable to us occur during the warranty period. However, the following cases are not covered by warranty.

- 1) Failure resulting from inappropriate handling or use by the user
- 2) Failure resulting from factors other than the delivered products
- 3) Failure resulting from alternation, disassembly, or repairs made by any party other than Toflo or our agents
- 4) Failure resulting from use outside the specified use
- 5) Failure resulting from natural disasters and other events for which Toflo is not responsible.

Furthermore, the warranty described herein covers delivered products only; it does not cover any damage caused by failure of the delivered products. For information on how to use our products, refer to the appropriate instruction manual. To request a copy of a product manual, please contact us.

4. Intended Applications

We design and manufacture our products for general industrial use.
Accordingly, applications such as the following are considered outside of the coverage of this warranty.

- 1) Use in nuclear power generations, aviations, railroads, ships and vessels, automobiles, medical instruments, or any other equipment or application having a significant effect on human life or property.
- 2) Use in public utilities for electricity, gas, or water, or any other equipment or application requiring high reliability and safety.

However, in the event that we consent to an application such as the above, and evaluations concerning product rating and performance have been conducted under your own responsibility and all necessary safety measures are prepared, we will examine the applicability and scope of our warranty for the application.

TOFCO

 東フロコーポレーション株式会社

- 本社/東京営業所** 〒191-0041 東京都日野市南平4-3-17
TEL. 042-592-6111 FAX. 042-592-6112
- 大阪営業所** 〒533-0033 大阪市東淀川区東中島1-20-14 東口ステーションビル813号
TEL. 06-4809-0411 FAX. 06-4809-0412
- 福岡営業所** 〒812-0016 福岡県福岡市博多区博多駅南5-8-5 K-2ビル2F
TEL. 092-482-2101 FAX. 092-482-2102
- 仙台営業所** 〒981-3132 宮城県仙台市泉区将監1-8-6 泉観光ビル102号
TEL. 022-218-2451 FAX. 022-218-2452
- Overseas Dept.** 4-3-17 Minamidaira Hino-shi Tokyo Japan 191-0041
TEL. +81-(0)42-592-6111 FAX. +81-(0)42-592-6112
- 上海事務所** 〒200336 中国上海市延安西路2077号306室金橋大廈
TEL. +86-21-6275-7525 FAX. +86-21-6275-6189

URL. <http://www.tofco.jp/> E-mail. sales@tofco.jp

