

TOFCO

Flow Checker FC-CX30 Series

フローチェッカー取扱説明書

注意

ご使用前に必ずこの取扱説明書をご覧の上、正しい使用方法でご愛用ください。
ご不明な点がございましたら、ご連絡ください。適切なアドバイスをさせていただきます。
お読みになった後は、必ずいつでも見られるところに保管してください。



173-R01

東フコーポレーション株式会社

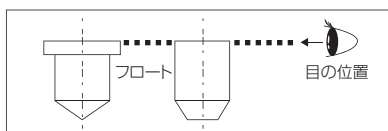
東京営業所 〒191-0041 東京都日野市南平4-3-17 Tel.042-592-6111 Fax.042-592-6112
大阪営業所 〒533-0033 大阪市東淀川区東中島1-20-14 東口ステーションビル915号室 Tel.06-4809-0411 Fax.06-4809-0412
福岡営業所 〒812-0016 福岡市博多区博多駅南5-8-5 K-2ビル2F Tel.092-482-2101 Fax.092-482-2102
仙台営業所 〒981-3132 仙台市泉区将監1-8-6 泉観光ビル102号 Tel.022-218-2451 Fax.022-218-2452
Overseas Dept.: 3-17 Minamidaira, 4-chome Hino city, Tokyo 191-0041 Tel.042-592-6111 Fax.042-592-6112

URL <http://www.tofco.jp> E-mail: sales@tofco.jp

090218YH

流量の読み方

1. フロートのエッジと目盛線が水平になるように、目の位置を合わせて読んでください。
(例: 3の位置 → 3 L/min)
2. ニードルバルブを可変すると、流量が変わりますので、調整用としてご使用下さい。



点検・清掃

1. テーパー管及び稼働部が汚れてきた場合は、必要に応じてクリーニングしてください。
 2. 本製品はアクリル材を使用していますので、ガーゼ等柔らかい綿布で、水・中性洗剤で軽く、数回拭いてください。溶剤では絶対に掃除しないで下さい。クラックの原因となりますのでご注意ください。
- ※フローチェッカー本体を貴社にて分解した場合は、保証いたしかねます。

注意

1. 流量計のニードルバルブは流量調整のためで、ストップバルブの機能は有しておりません。またニードルバルブ全開時に、全開方向に荷重をかけすぎないようにして下さい。
2. 流量計本体を不安定な場所に置かないで下さい。落ちてテーパー管が割れたり、怪我の原因となります。
3. 直射日光の当たらない場所に設置してください。また機械的振動の少ない場所でご使用ください。

保証期間と保証範囲

納入品の保証期間はお客様の指定場所(国内)に納入後1年間といたします。上記保証期間中に納入者側の責による故障が生じた場合は無償にて修理、または代替品をお出し致します。下記に該当する場合は保証の対象外といたします。

- ① 需要者側の不適当な取り扱い、ならびに使用による場合。
- ② 故障の原因が納入品以外の事由による場合
- ③ 納入者以外の改造、分解、修理による場合。
- ④ 製品本来の使い方以外による場合。
- ⑤ 天災、災害などで納入者側の責にあらざる場合。

尚、ここで言う保証は、納入品単体の保証を意味するもので、納入品の故障により誘発される損害はご容赦いただけます。

その他

1. 納入品の価格には技術者派遣などのサービス費用は含んでおりません。下記の場合は別個に費用を申し受けます。
 - ① 取り付け調整指導及び試運転立会い
 - ② 調整及び修理
 - ③ 技術指導及び技術教育
2. 本製品は改良、改善のため、予告なく変更することがあります。

安全上のご注意

この「安全上のご注意」は、製品を安全に正しく、かつ効果的にご使用いただき、ご使用になるご担当者や他の人への危害、財産への損害を未然に防止するためのものです。内容をよく理解しながらお読みください。

- 警告 この表示を無視して誤った取り扱いをされると、機器が損傷したり、重大なケガや死亡につながる可能性があることを意味します。
- 注意 この表示を無視して誤った取り扱いをされると、機器が損傷したり、軽度、又は中程度のケガにつながる可能性があることを意味します。

仕様

流量精度	FS ± 5%
使用最高圧力	液体の場合 2.0 MPa(G) (at 20°C)
使用流体温度	Max 55°C
使用環境温度	0 ~ 55°C (結露なきこと)

※ 対象測定流体は、WATERです。

流量表

規格	流量表示 (L / min)
CX30	0.4 ~ 5
	1 ~ 10

※ ㊦マークは、即納品です。(ただし口径Rc3/8のみ対応いたします)

※ 流量表示は、水換算20°C条件の流量です。

警告

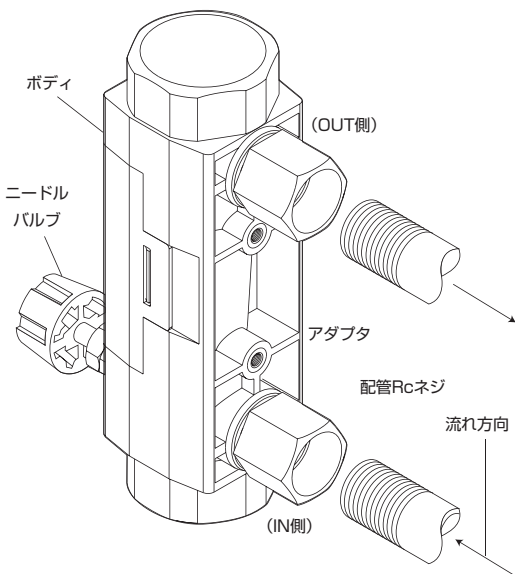
使用上の注意

1. 定格の圧力、温度を超過しないようにしてください。過度の加圧、温度、熱衝撃、急激な流体の導入の衝撃圧などによりテーパー管が破損する場合があります。
2. 測定対象流体以外でのご使用はリーク、破損の原因にもなります。また保証の対象外となります。
3. 本製品を保守、点検等で取りはずす際、測定対象物の計器内残留に注意してください。
4. 本製品は製品自身の機能として、災害防止や事故防止などの制御機能を有するものではありません。制御機器全体での安全対策をお客様側でご配慮くださいますようお願いいたします。
5. 爆発性ガス、腐食性ガスの雰囲気中では絶対にご使用になさらないでください。
6. 実際のプロセスでは、様々な混入物などもある場合があり、最終的な耐蝕性、適合性はお客様の責任でお願いいたします。
7. 本製品は樹脂 (PMMA, PC) 製品ですので薬品が混入しますとクラックが入ったり、破損したりする場合があります。薬品の混入使用は避けてください。

注意

取り付け・配管方法

1. 接続口は、INとOUTがありますので、下図の通り配管してください。
2. 配管時にスパナ等の工具で接続フィッティングが動かないように固定し、フローチェッカー本体に力が加わらないように配管パイプを回し、締め付けてください。なお水漏れ防止のために配管パイプのネジ部にシール材を巻いてください。
3. 浮遊式ですから、必ず垂直に配管し、可動部の運動が円滑に行なわれ、かつ取り付けによる応力が加わらないようにしてください。
4. 配管パイプとフローチェッカー本体は中心線上に配管してください。



- 配管時は、必ずフィッティングの六角部と配管パイプの両方にスパナ掛けを行って締めこんでください。
- 配管はたわまないように支持し、配管に生ずる応力が樹脂製本体に伝わらないように確実に固定してください。